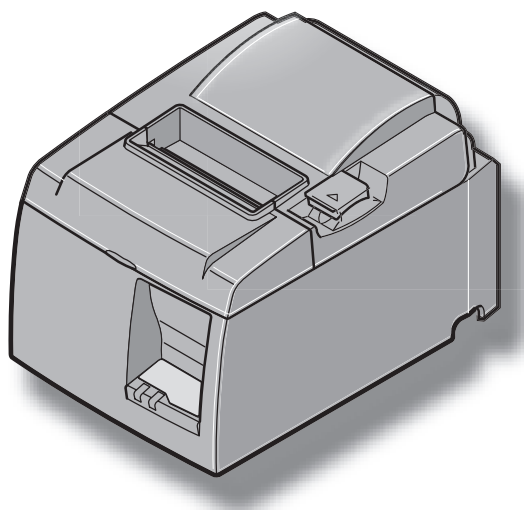


star *TSP100* *futurePRNT*

Korisnički i instalacijski priručnik



Tržišni znaci i njihovi vlasnici

TSP100: Star Micronics Co., Ltd.

Napomena

- Sva prava pridržana. Reprodukcija bilo kojeg dijela ovog priručnika u bilo kojem obliku nije dopuštena bez izričitog odobrenja tvrtke STAR.
- Sadržaj ovog priručnika podložan je izmjenama bez prethodne najave.
- Uloženi su maksimalni naponi kako bi se osigurala točnost sadržaja ovog priručnika u trenutku njegovog tiska. Ako u njemu ipak otkrijete bilo kakvu pogrešku, tvrtka STAR bila bi vrlo zahvalna da je o tome obavijestite.
- Uzimajući u obzir sve navedeno, STAR ne prihvaća bilo kakvu odgovornost za bilo koju pogrešku koja se može pojaviti u ovom priručniku.

SADRŽAJ

1. Uklanjanje ambalaže i instalacija	1
1-1. Uklanjanje ambalaže	1
2. Dijelovi i nomenklatura.....	3
2-1. Model U	3
2-2. Model PU	4
2-3. Odabir mjesta za pisač	5
3. Instalacija	6
3-1. Povezivanje USB/PoweredUSB kabela s pisačem	6
3-2. Povezivanje s perifernom jedinicom	9
3-3. Umetanje papira u roli	10
3-4. Povezivanje USB/PoweredUSB kabela s računalom	13
3-5. Priključivanje napajalnog kabela	14
3-6. Uključivanje pisača	16
4. Priključivanje dodatne opreme	17
4-1. Pričvršćivanje nosača	17
4-2. Pričvršćivanje gumenih podmetača	18
4-3. Montaža štitnika prekidača	19
5. Specifikacije termalnog papira u roli.....	20
5-1. Specifikacije za papir u roli.....	20
5-2. Preporučeni papir	20
6. Upravljačka ploča i ostale funkcije.....	22
6-1. Upravljačka ploča	22
6-2. Pogreške	22
6-3. Automatski ispis.....	24
7. Sprječavanje i otklanjanje zastoja papira.....	25
7-1. Sprječavanje zastoja papira.....	25
7-2. Uklanjanje zaglavljenog papira.....	25
7-3. Oslobađanje zaglavljenog rezača (samo model s automatskim rezačem)	26
8. Periodičko čišćenje.....	28
8-1. Čišćenje termalne glave	28
8-2. Čišćenje držača papira	28
9. Sklop pogona perifernih jedinica	29
10. Specifikacije	31
10-1. Opće specifikacije	31
10-2. Specifikacije automatskog rezača	32
10-3. Sučelje.....	32
10-4. Električna svojstva	32
10-5. Okruženje	35
10-6. Pouzdanost	36
11. Položaji DIP prekidača	37

Posjetite sljedeći URL

<http://www.star-m.jp/eng/dl/dl02.htm>

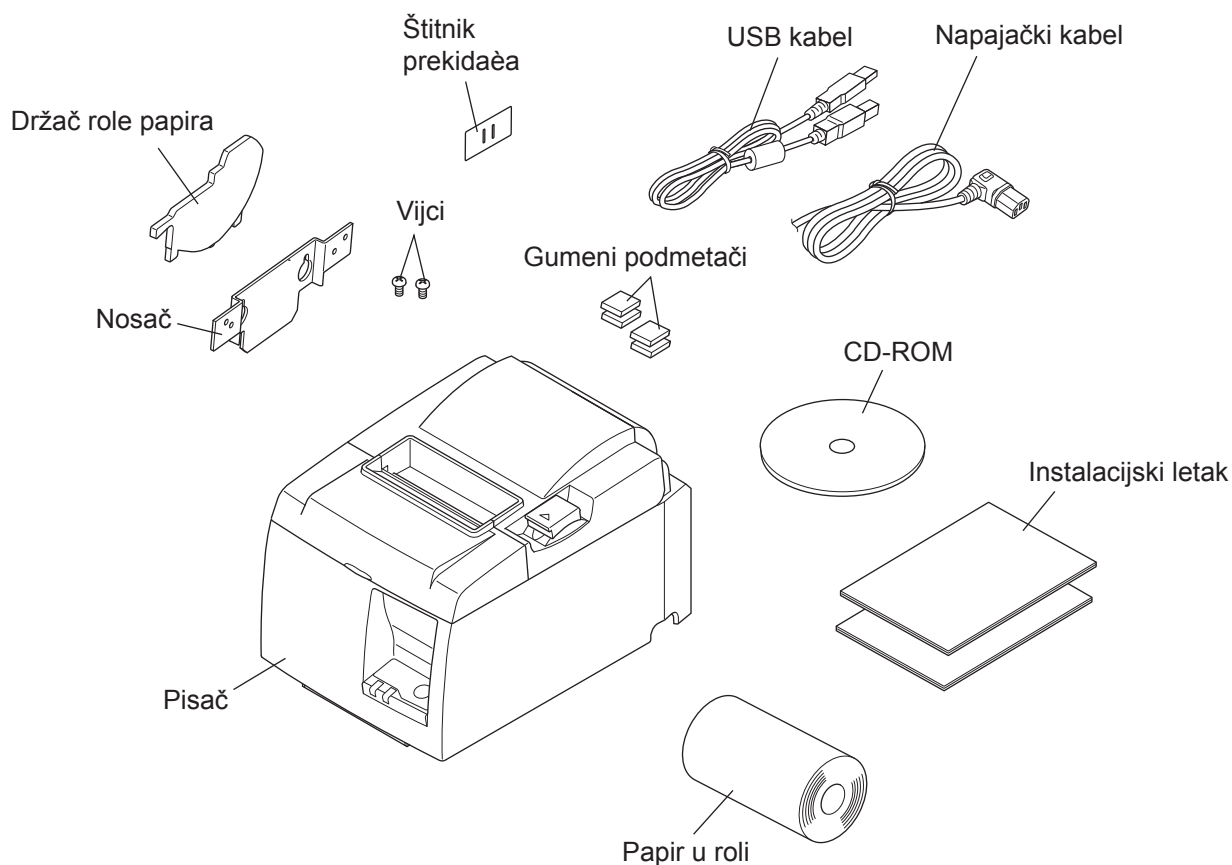
za najnovije izdanje ovog priručnika.

1. Uklanjanje ambalaže i instalacija

1-1. Uklanjanje ambalaže

Nakon vađenja uređaja iz ambalaže provjerite jeste li u paketu dobili svu potrebnu opremu.

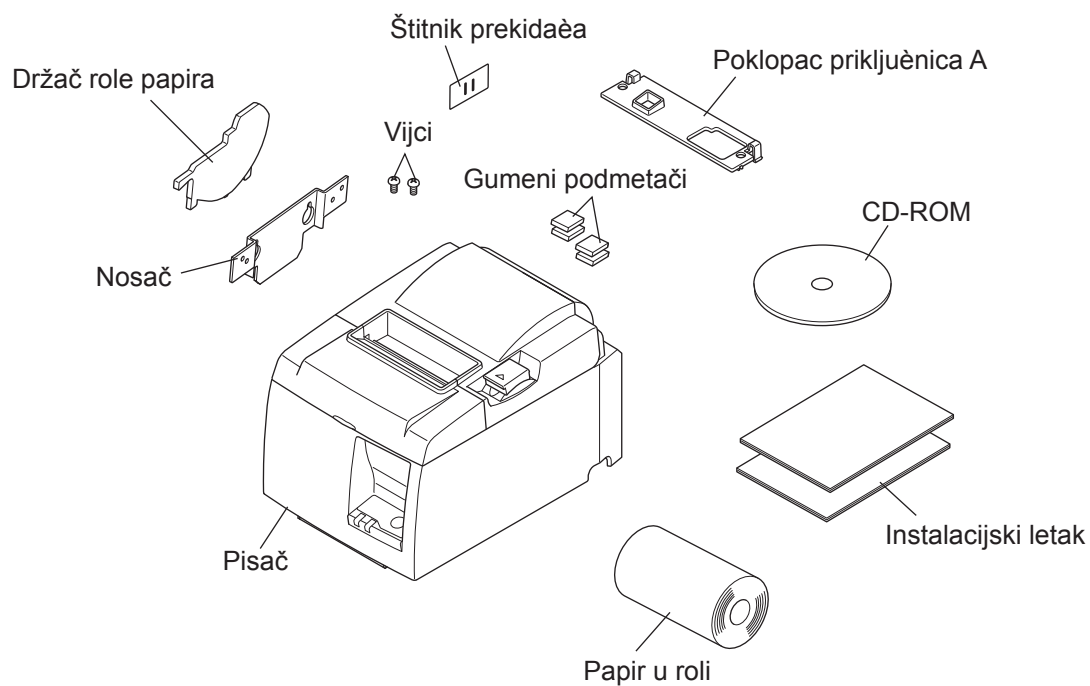
1-1-1. Model U



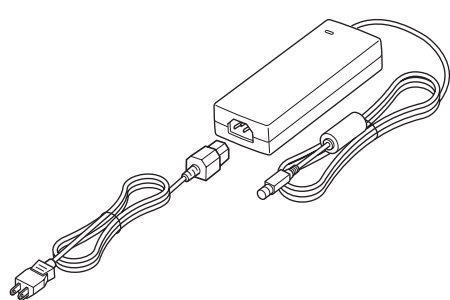
Slika 1-1 Uklanjanje ambalaže

Ako bilo što nedostaje, obratite se prodavaču od kojeg ste kupili pisač i zatražite dio koji nedostaje. Čuvanje izvorne kutije i cjelokupne ambalaže može biti dobra ideja za slučaj da se naknadno nađete u situaciji da želite opet zapakirati pisač i nekamo ga poslati.

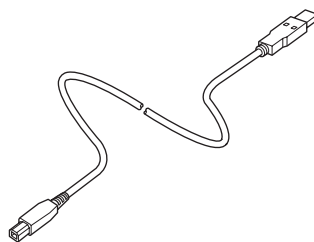
1-1-2. Model PU



[Dodatni pribor]

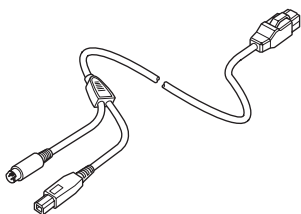


Adapter za napajanje
STAR, adapter PS60A-24A

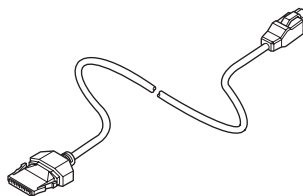


USB kabel
STAR, USB kabel 1.8M TSP1

[Preporučeni kabeli]



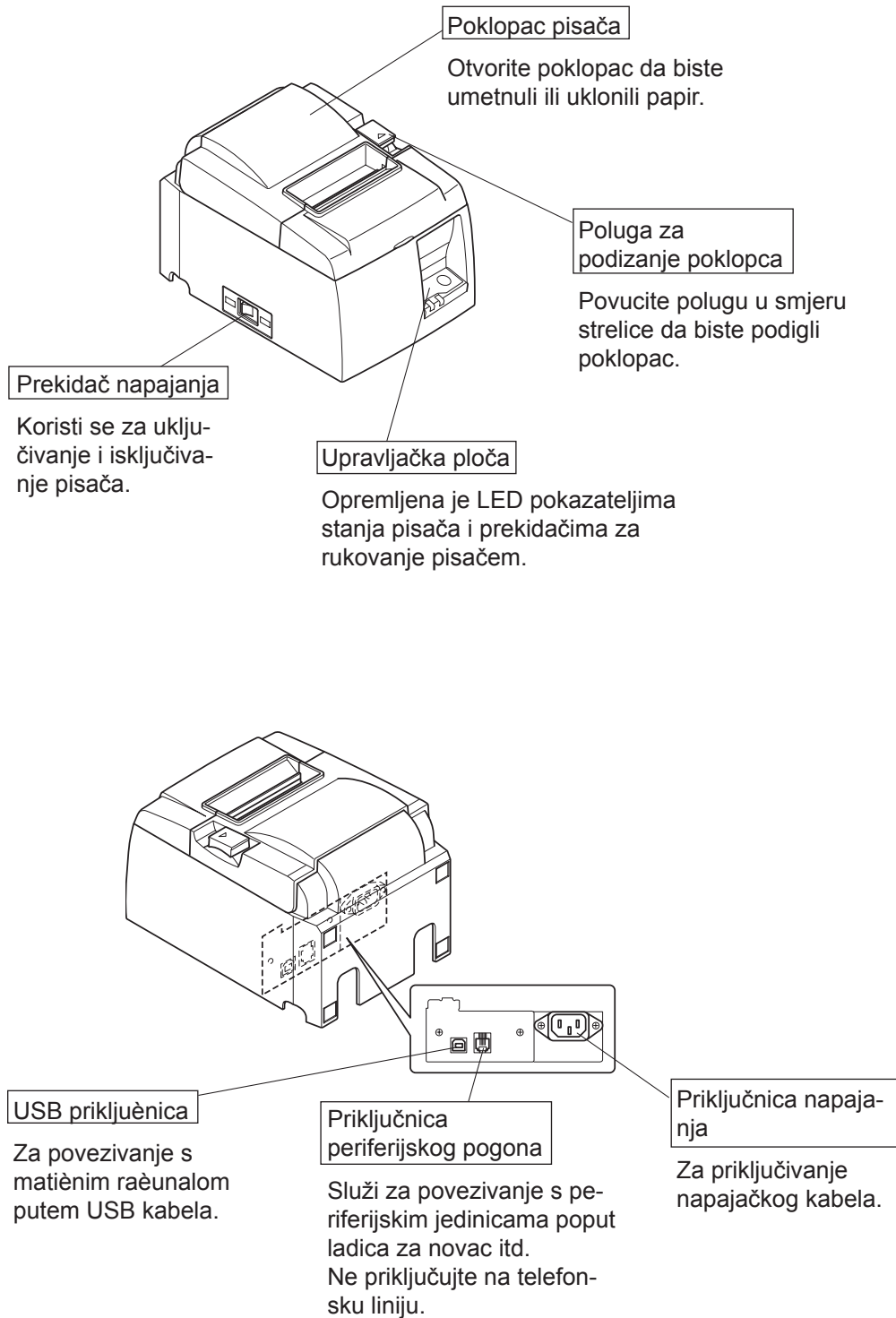
PoweredUSB kabel (Y kabel)
PoweredUSB 24V na
USB-B i HOSIDEN-M



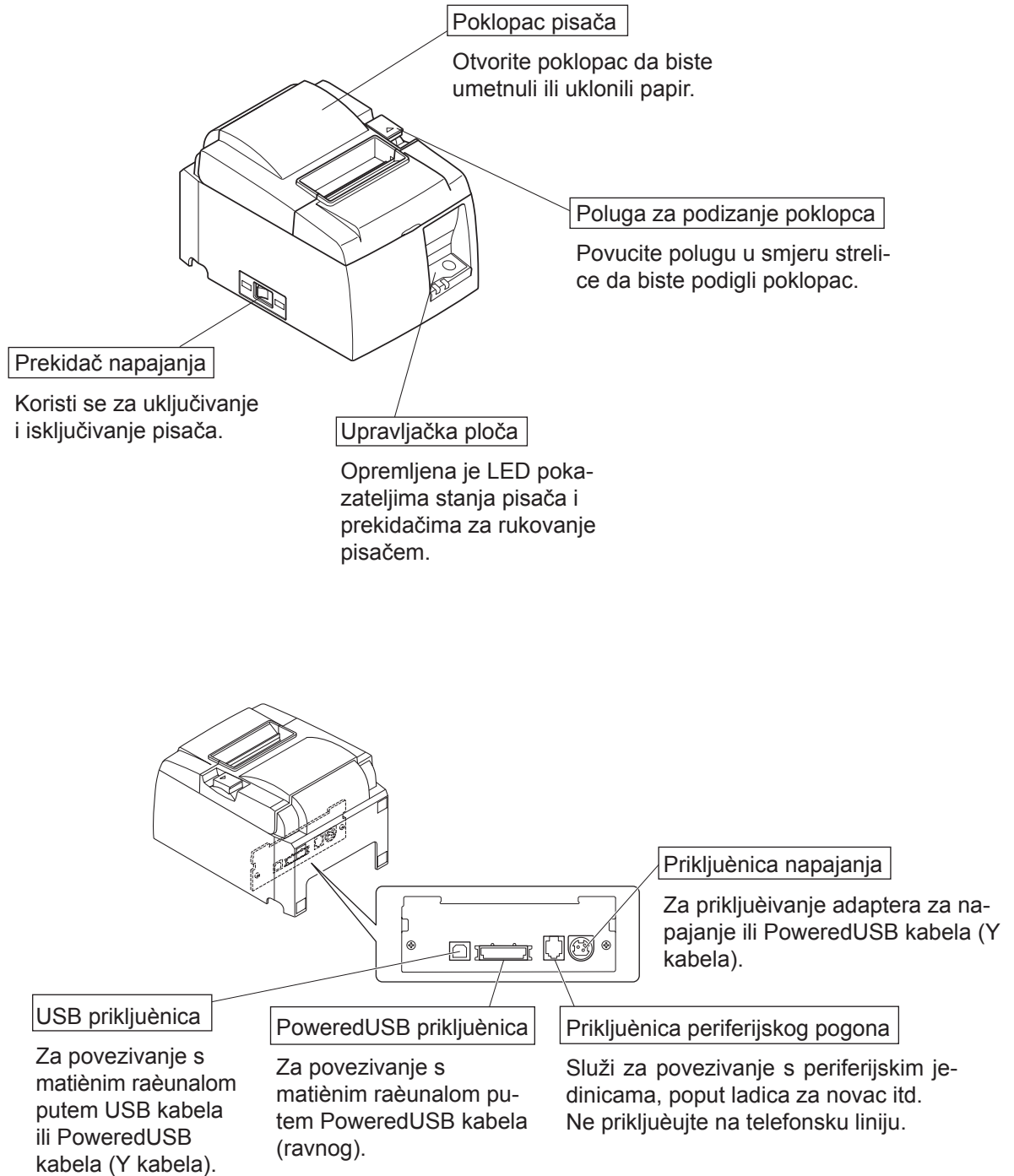
PoweredUSB kabel (ravan)
PoweredUSB 24V na 1x8

2. Dijelovi i nomenklatura

2-1. Model U



2-2. Model PU



2-3. Odabir mjesta za pisač

Prije nego što doista raspakirate pisač, nakratko razmislite o tome gdje ga namjeravate koristiti. Pritom imajte u vidu sljedeće smjernice.

- ✓ Odaberite čvrstu i ravnu plohu na kojoj pisač neće biti izložen vibracijama.
- ✓ Napajačka utičnica koju namjeravate koristiti trebala bi se nalaziti u blizini i biti lako dostupna.
- ✓ Uvjerite se da se pisač nalazi dovoljno blizu računala s kojim ga želite povezati.
- ✓ Uvjerite se da pisač nije izložen izravnom Sunčevu svjetlu.
- ✓ Uvjerite se da je pisač dovoljno odmaknut od radijatora i drugih snažnih izvora topline.
- ✓ Uvjerite se da je okolno područje čisto i suho te da nije prašnjavo.
- ✓ Uvjerite se da je pisač priključen na pouzdanu napajačku utičnicu. Na istu utičnicu ne bi smjeli biti priključeni fotokopirni uređaji, hladnjaci ili drugi uređaji koji mogu uzrokovati snažne strujne impulse.
- ✓ Uvjerite se da prostorija u kojoj koristite pisač nije suviše vlažna.
- ✓ Ovaj uređaj koristi istosmjerni motor i prekidače s električnom točkom kontakta. Izbjegavajte uporabu uređaja u okruženjima u kojima silikonski plin može postati nestabilan.

⚠ UPOZORENJE

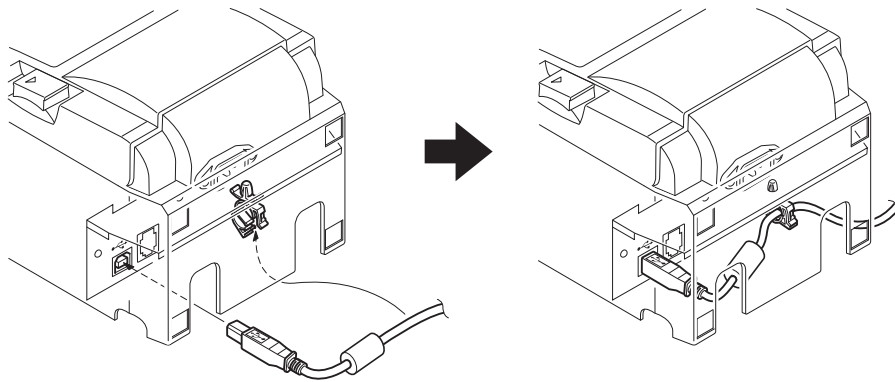
- ✓ Smjesta isključite opremu ako opazite dim, neobičan miris ili neuobičajenu buku. Odmah odspojite opremu od izvora napajanja i obratite se dobavljaču za savjet.
- ✓ Nikada ne pokušavajte sami popravljati proizvod. Nepravilan pokušaj popravka može biti opasan.
- ✓ Ne rastavljajte i ne modificirajte proizvod. Rukovanje proizvodom na neodgovarajući način može uzrokovati ozljedu, požar ili električni udar.

3. Instalacija

3-1. Povezivanje USB/PoweredUSB kabela s pisačem

3-1-1. Model U

Provucite kabel kroz držač za kabel kao što je prikazano na slici. Nakon toga priključite USB kabel na pisač.



3-1-2. Model PU

⚠ OPREZ

Prije povezivanja pisaèa putem PoweredUSB kabela (Y kabela) ili PoweredUSB kabela (ravnog) uvjerite se da je pisaè iskljuèen.

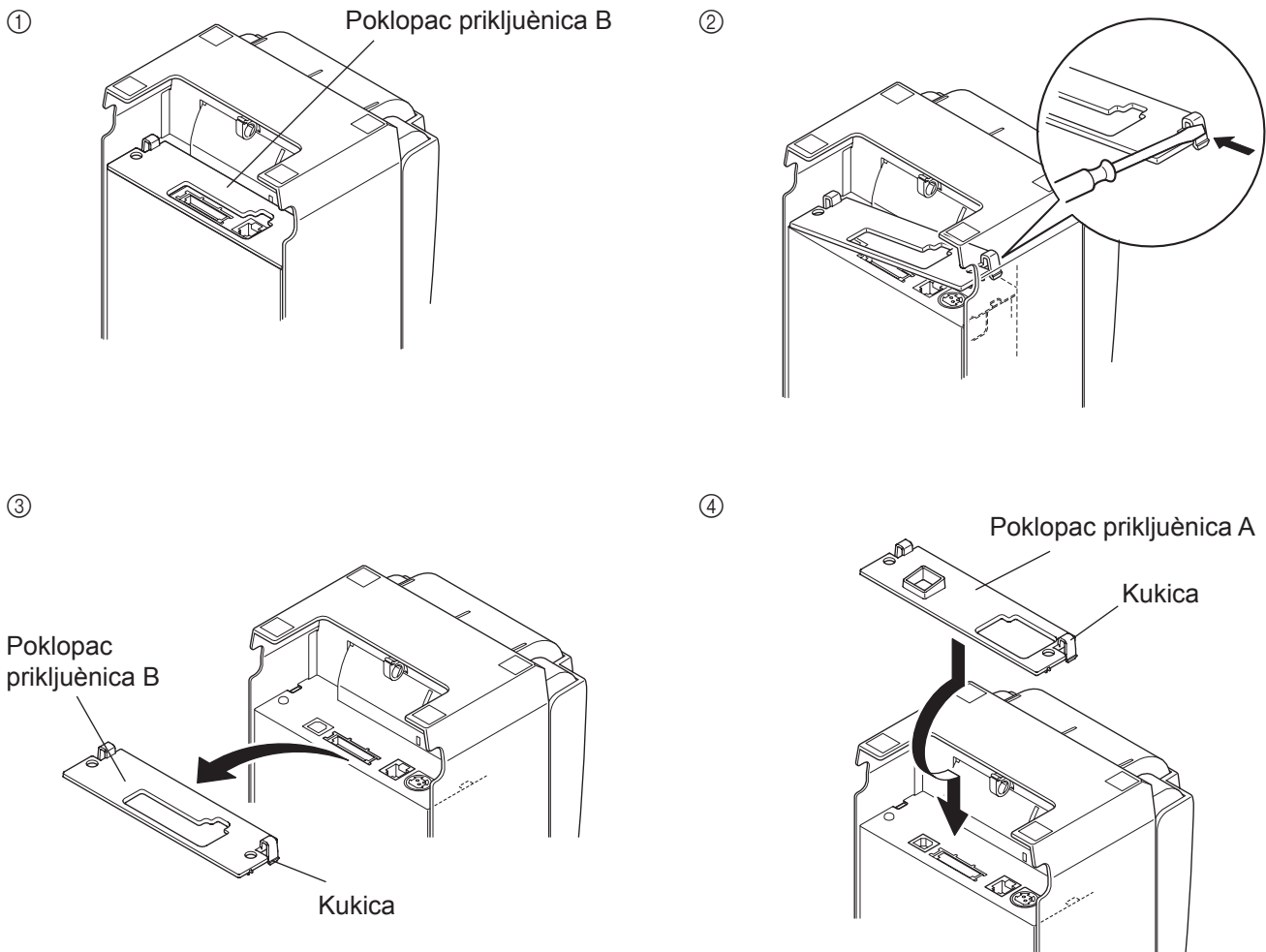
(1) Ovisno o korištenom kabeu, ugradite poklopac prikljuèenica na pisaè kako biste sprijeèili neispravne prikljuèke kabela.

USB kabel ili PoweredUSB kabel (Y kabel)Poklopac prikljuèenica A

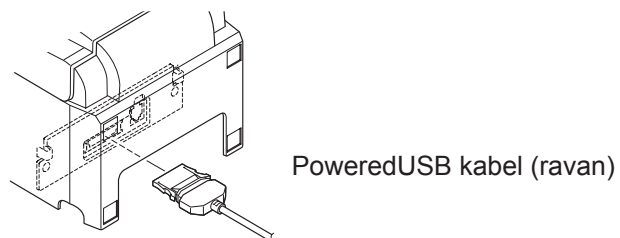
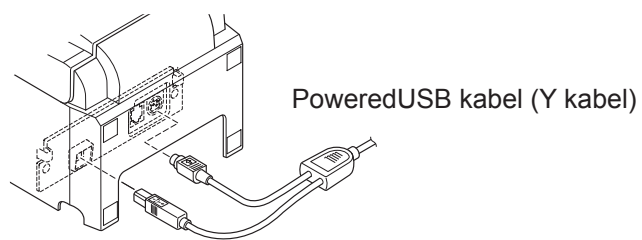
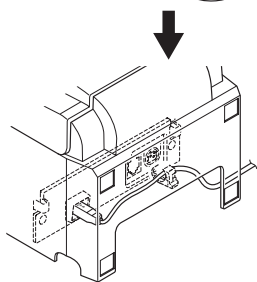
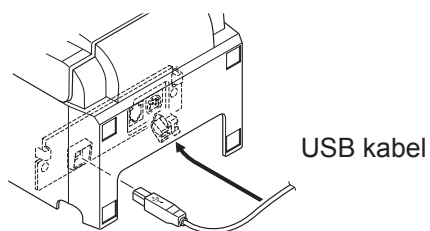
PoweredUSB kabel (ravan)Poklopac prikljuèenica B

Pisaè se isporučuje s ugrađenim poklopcem prikljuèenica B. Poklopac se ne treba skidati kada se koristi PoweredUSB kabel (ravan). Kada se koristi USB kabel ili PoweredUSB kabel (Y kabel), skinite poklopac prikljuèenica (B) i ugradite poklopac prikljuèenica (A) na pisaè dok èujno ne uskoèi na mjesto.

Za skidanje poklopca prikljuèenica (B) koristite odvijaè s ravnom glavom, kao što je prikazano, i pritisnite kukice na poklopcu.



(2) Priključite spojni kabel na pisač kako je prikazano na crtežu. Ako koristite USB kabel, osigurajte ga kukicom.



3-2. Povezivanje s periferijskom jedinicom

Periferijsku jedinicu možete povezati s pisačem koristeći modularni priključak. U nastavku je opisana instalacija feritne jezgre i samo povezivanje. Pojednosti o potrebnoj vrsti modularnog priključka potražite u odjeljku “Modularni priključak” na str. 30. Imajte na umu da se uz ovaj pisač ne isporučuje modularni priključak i kabel pa sami morate nabaviti one koji će odgovarati vašim potrebama.

⚠ OPREZ

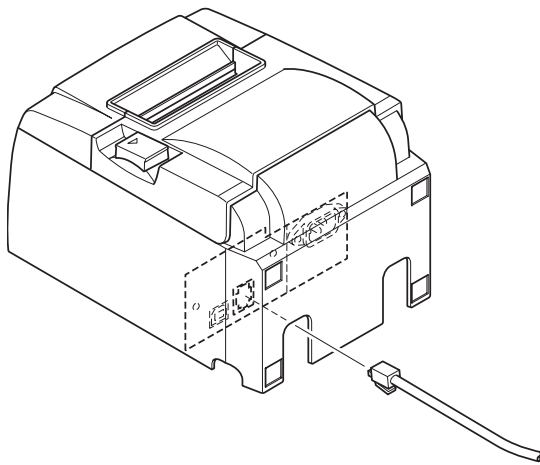
Prije povezivanja pisača s računalom uvjerite se da su oba uređaja isključena te da je pisač odspojen od naponske utičnice.

(1) Povežite kabel periferijskog pogona s priključnicom na stražnjoj ploči pisača.

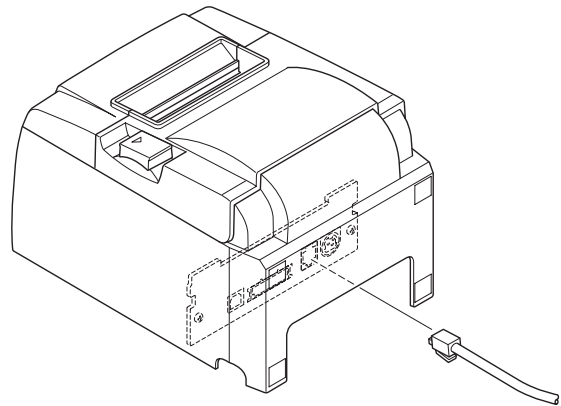
⚠ OPREZ

Na priključnicu za periferne uređaje ne priključujte telefonsku liniju. Ne budete li se pridržavali ove upute, možete oštetiti pisač.

Također, iz sigurnosnih razloga na priključnicu za vanjske uređaje ne priključujte kabel ako postoji mogućnost da kabel nosi određeni periferni napon.



[Model U]

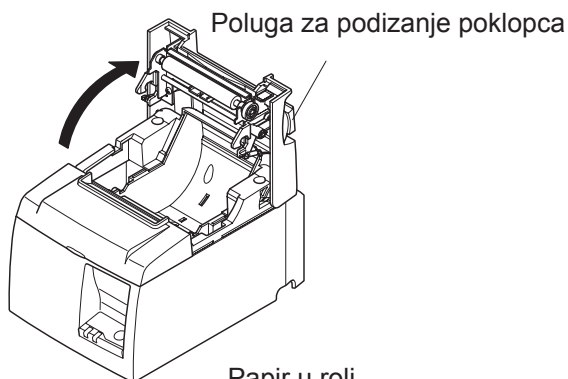


[Model PU]

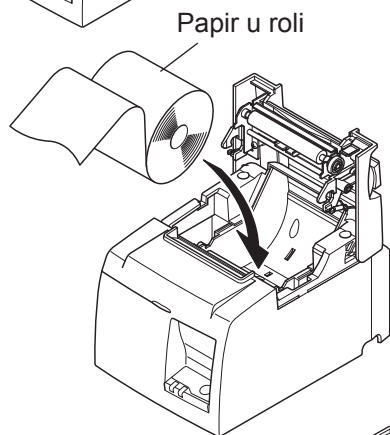
3-3. Umetanje papira u roli

Obavezno koristite papir koji odgovara specifikacijama pisača.

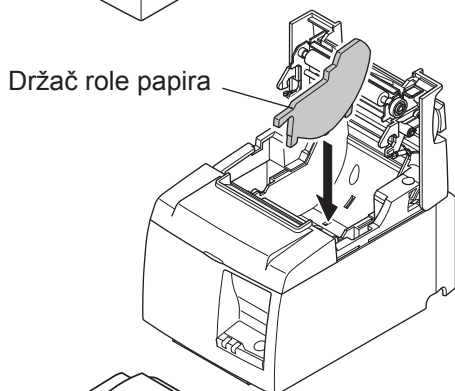
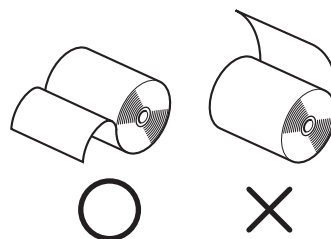
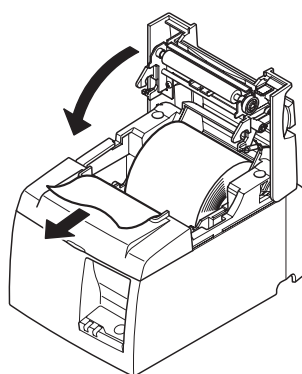
Kada koristite papir u roli širine 57,5 mm, montirajte držač role na način opisan na sljedećoj stranici.



1) Gurnite polugu za podizanje poklopca i podignite poklopac pisača.

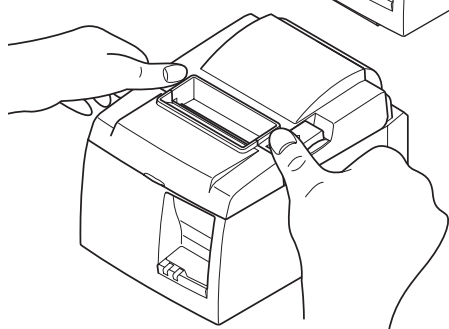


2) Pazeći na smjer role, smjestite papir u udubljenje i povucite vodeći rub papira prema sebi.



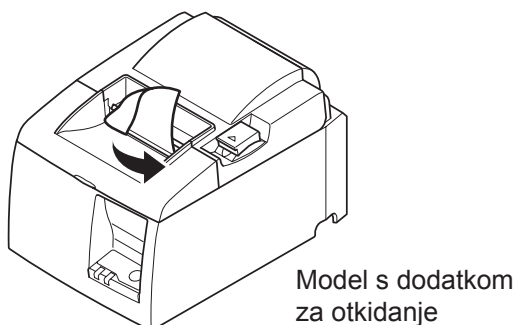
Napomena: Kada koristite papir u roli širine 57,5 mm, montirajte držač role u utor na pisaču.

Ako ste već koristili papir u roli širine 57,5 mm, nećete moći koristiti role širine 79,5 mm. (Prelazak s manje na veću rolu uzrokovat će trljanje dijela ispisne glave o pločicu i njezino trošenje.)



3) Pogurnite poklopac pisača s obje strane da biste ga zatvorili.

Napomena: Uvjerite se da je poklopac pisača dobro sjeo na mjesto.



4) **Model s dodatkom za otkidanje:** Papir otkinite kako je prikazano na slici.

Model s automatskim rezačem:

Ako se poklopac spusti nakon uključivanja pisača, rezač se automatski aktivira i reže prednji rub papira.

Simbol opreza



Te se oznake nalaze blizu termalne ispisne glave.

Neposredno nakon ispisa termalna ispisna glava vruća je, pa je nemojte dodirivati. Statički elektricitet može oštetiti termalnu ispisnu glavu. Da biste termalnu ispisnu glavu zaštitili od statičkog elektriciteta, nemojte je dodirivati.



Taj se simbol nalazi uz rezač.

Ne dirajte oštricu rezača jer biste mogli ozlijediti prste.

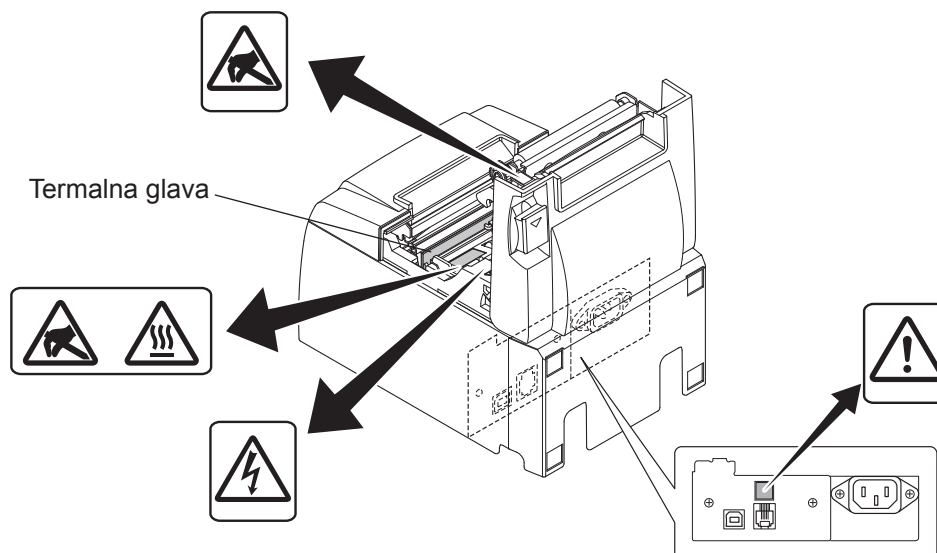


Taj se simbol nalazi uz priključnicu za periferne uređaje.

Ne priključujte je na telefonsku liniju.



Ta se naljepnica simbola ili žig simbola nalazi uz vijke koji učvršćuju kućište na zaštitnoj ploči. Kućište smije otvarati samo servisno osoblje. Samo servisno osoblje smije uklanjati te vijke. Područja visokog napona u kućištu mogu biti opasna.



⚠ UPOZORENJE

- 1) *Ne dodirujte oštricu rezača.*
 - U otvoru za izlaz papira nalazi se rezač. Ne pokušavajte stavljati ruku u taj otvor ni dok pisač ispisuje ni kad je u stanju mirovanja.
 - Prilikom zamjene papira možete podići poklopac pisača. No budući da je oštrica rezača smještena s unutarne strane poklopca, pazite da joj previše ne približite lice ili ruke.
- 2) *Tijekom i neposredno nakon ispisa područje oko termalne glave je vrlo vruće. Nemojte ga dodirivati jer biste se mogli opeći.*
- 3) *Ako se iz uređaja širi dim, neobičan miris ili neobična boka, smjesta ga odspojite iz struje te zatražite savjet od prodavača.*
- 4) *Nikada ne pokušavajte sami popravljati proizvod. Nepravilan pokušaj popravka može biti opasan.*
- 5) *Ne rastavljajte i ne modificirajte proizvod. Nestručne prepravke proizvoda mogu izazvati ozljede, požar ili strujni udar.*

⚠ OPREZ

- 1) *Ne dirajte polugu za podizanje poklopca pisača dok rukom pritišćete poklopac.*
 - 2) *Ne povlačite polugu za otvaranje poklopca i ne otvarajte poklopac tijekom ispisa ili rada automatskog rezača.*
 - 3) *Ne izvlačite papir dok je poklopac pisača spušten.*
 - 4) *Grijaći element i upravljački sklop termalne glave lako se mogu oštetiti. Ne dodirujte ih metalnim objektima, brusnim papirom itd.*
 - 5) *Kvaliteta ispisa može biti ugrožena ako se grijaći element termalne glave onečisti dodirivanjem rukama. Ne dodirujte grijaći element termalne glave.*
 - 6) *Postoji rizik od oštećenja upravljačkog sklopa termalne glave zbog statičkog elektriciteta. Nikad izravno ne dodirujte sklop.*
 - 7) *Kvaliteta ispisa i radni vijek termalne glave ne mogu se jamčiti ako se koristi bilo koji drugi papir osim preporučenog. Papir koji sadrži ione [Na⁺, K⁺, Cl⁻] može osobito drastično skratiti vijek termalne glave. Budite pažljivi.*
 - 8) *Ne upotrebljavajte pisač ako se na prednjoj površini glave pojavi vlaga od kondenzacije i sl.*
 - 9) *Ispisani komad termalnog papira može biti električki nabijen. Ako je pisač postavljen okomito ili je montiran na zid, odrezani komad papira može stršati iz pisača umjesto da padne. To bi moglo uzrokovati probleme ako koristite slagač papira, jer on slaže komade papira umjesto da slobodno padaju.*
 - 10) *Ne mijenjajte širinu papira tijekom uporabe. Termalna ispisna glava, gumeni valjak i rezač različito se troše ovisno o širini papira. To može uzrokovati neispravan pomak ispisa ili rezača.*
 - 11) *Ne prenosite pisač s otvorenim poklopcem i ne pridržavajte ga za poklopac.*
 - 12) *Ne povlačite povezni kabel, kabel za napajanje ni kabel blagajne koja je spojena. Da biste iskopčali priključak, prihvatite ga za utikač i ne primjenjujte veliku silu na priključnici pisača*
 - 13) *Ako pisač prestane raditi, morate ga ponovno postaviti odspajanjem/priključivanjem USB kabela. No razmak između odspajanja/priključivanja mora biti 5 sekundi ili više. Kraći razmak može uzrokovati neispravan rad uređaja.*
 - 14) *Tijekom ispisa ne isključujte računalo i ne stavljajte ga u stanje čekanja.*
 - 15) *Isto tako za vrijeme rada nemojte odspajati kabel za napajanje ili USB kabel.*
-

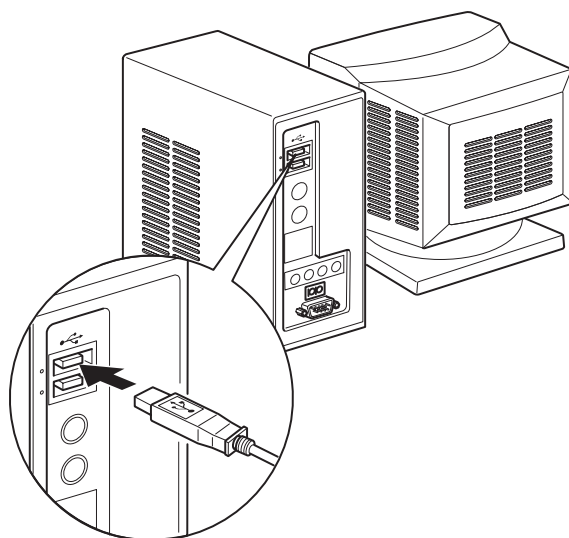
⚠ Napomene za korištenje automatskog rezača

- 1) *Ako se rezač ne vrati u početni položaj nakon pogreške, najprije uklonite pogrešku, a zatim uključite pisač.*
 - 2) *Preporučuje se da između kraja ispisanog područja i položaja za rezanje bude 5 mm ili više prostora.*
 - 3) *Tijekom rezanja nemojte vaditi papir jer se zbog toga može zaglaviti.*
-

3-4. Povezivanje USB/PoweredUSB kabela s računalom

3-4-1. Model U

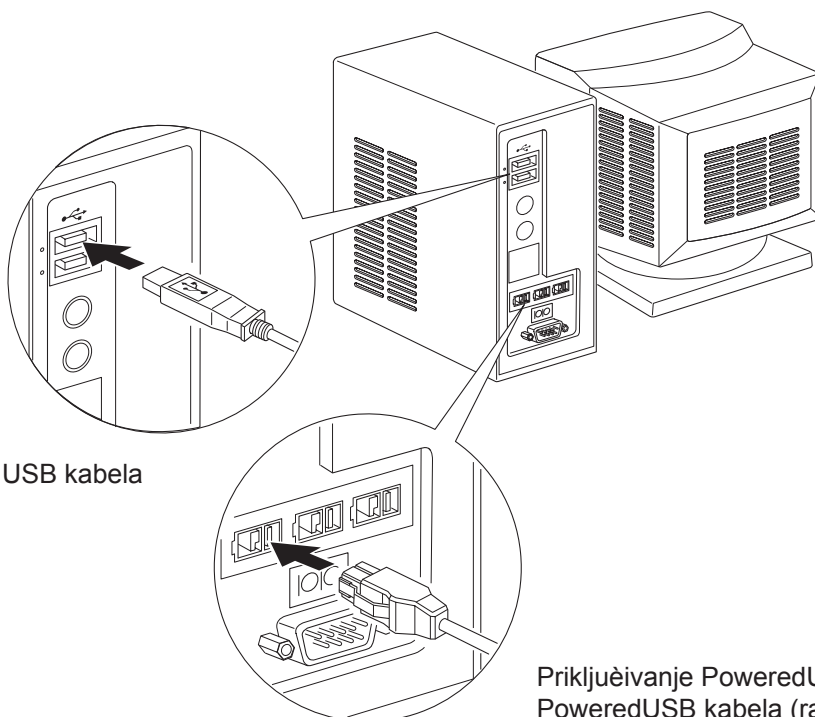
Spojite kabel za USB sučelje na USB priključnicu računala.



3-4-2. Model PU

⚠ OPREZ

Prije povezivanja putem PoweredUSB kabela (Y kabela) ili PoweredUSB kabela (ravnog) uvjerite se da je računalo isključeno.



Priključivanje USB kabela

Priključivanje PoweredUSB kabela (Y kabela) ili PoweredUSB kabela (ravnog)

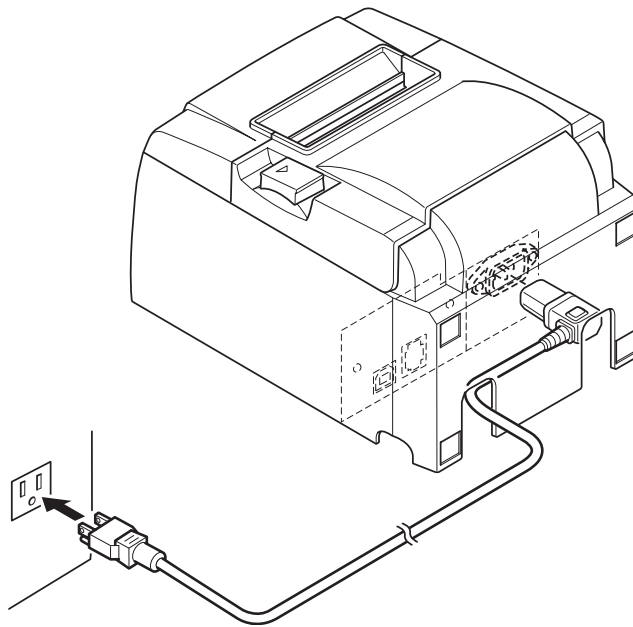
Priključite spojni kabel na USB priključnicu računala.

3-5. Priključivanje napajачkog kabela

3-5-1. Model U

Napomena: Prije spajanja/odspajanja napajачkog kabela, uvjerite se da je isključeno napajanje pisača, kao i svi drugi uređaji priključeni na pisač. Također se uvjerite da je priključak napajачkog kabela izvučen iz napajачke utičnice.

- (1) Provjerite oznaku sa stražnje ili donje strane pisača i uvjerite se da nazivni napon odgovara naponu utičnice. Uvjerite se i da utikač napajачkog kabela odgovara utičnici.
- (2) Ako napajачki kabel nije spojen s pisačem, utaknite odgovarajući kraj u utičnicu na stražnjoj strani pisača.
- (3) Utaknite napajачki kabel u pravilno uzemljenu utičnicu.



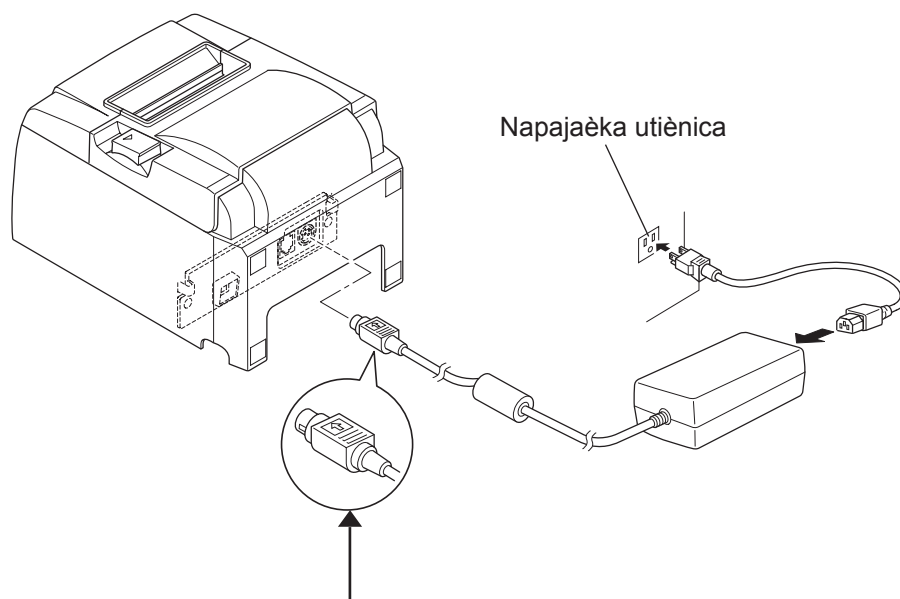
⚠ OPREZ

Ako napon naveden na oznaci sa stražnje ili donje strane pisača ne odgovara naponu u vašoj regiji, odmah se obratite dobavljaču.

3-5-2. Model PU

Napomena: Prije spajanja/odspajanja adaptera za napajanje, uvjerite se da je isključeno napajanje pisača, kao i svi drugi uređaji priključeni na pisač. Također se uvjerite da je priključak napajalnog kabela izvučen iz napajne utičnice.

- (1) Priključite adapter za napajanje na napajni kabel.
- (2) Priključite adapter za napajanje na priključnicu na pisaču.
- (3) Utaknite priključak napajalnog kabela u napajnu utičnicu.



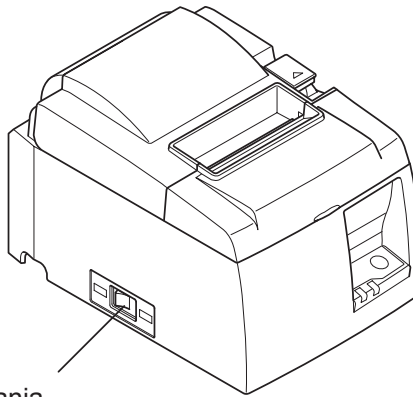
⚠ OPREZ

*Kod odspajanja kabela izvucite ga držeći ga priključak. Otpuštanjem bravice lakše ćete odspojiti priključak.
Silovitim povlačenjem kabela možete oštetiti priključnicu.*

3-6. Uključivanje pisača

Uvjerite se da je napajajući kabel spojen kao što je prikazano na slici 3-6.

- (1) UKLJUČITE prekidač napajanja na prednjoj strani pisača. Lampica POWER na upravljačkoj ploči počet će svijetliti.



Prekidač napajanja

⚠ OPREZ

Preporučujemo da odspojite pisač od izvora napajanja uvijek kada ga dulje vrijeme ne namjeravate koristiti. Zbog toga smjestite pisač u blizinu lako dostupne utičnice.

Ako je na pisaču ugrađen štitnik prekidača iznad prekidača napajanja, oznake ON/OFF priključnice napajanja možda će biti skrivene. U tom slučaju izvucite napajajući kabel iz utičnice da biste ISKLJUČILI pisač.

4. Priključivanje dodatne opreme

Prilikom postavljanja pisača na zid potrebna je sljedeća dodatna oprema:

- nosač i dva vijka bez prirubnice

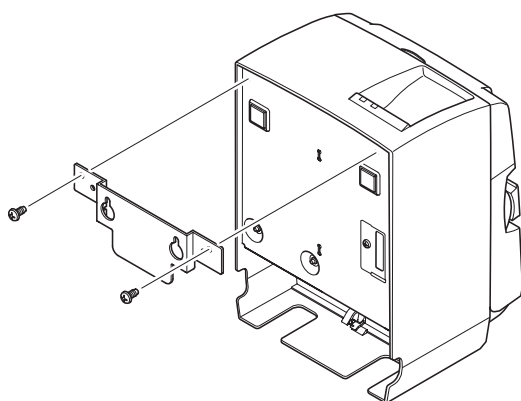
Prilikom postavljanja pisača u okomiti položaj potrebna je sljedeća dodatna oprema:

- četiri gumena podmetača

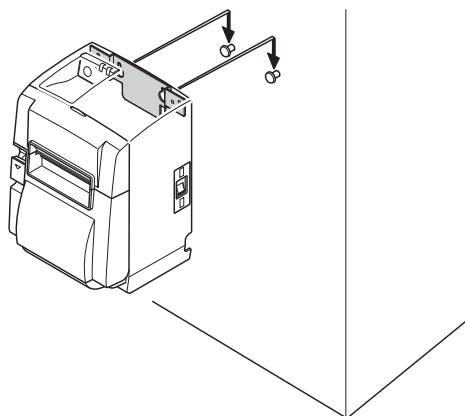
Sljedeća oprema ne mora biti montirana na pisač. Montirajte je prema potrebi.

- Štitnik prekidača

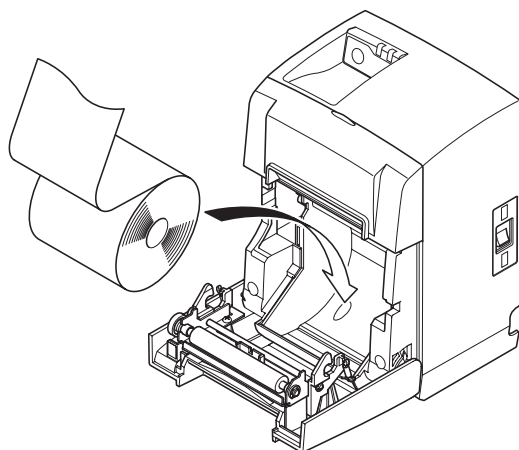
4-1. Pričvršćivanje nosača



- (1) Pričvrstite nosač na pisač. Nakon toga pritegnite dva vijka koja ste dobili s njim da biste ga učvrstili.

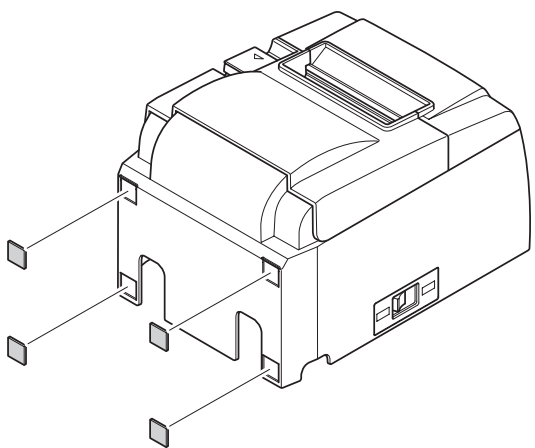


- (2) Namjestite pisač iznad vijaka na zidu i kliznite njime nadolje da bi sjeo na mjesto.

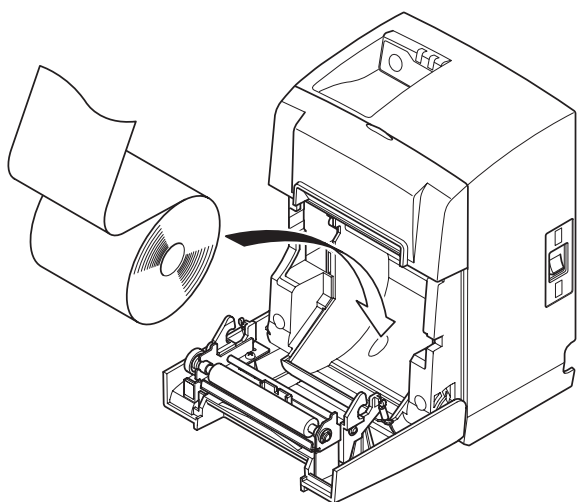


- (3) Gurnite polugu za podizanje poklopca i podignite poklopac pisača.
- (4) Umetnite rolu papira kao što je prikazano.

4-2. Pričvršćivanje gumenih podmetača



- (1) Pričvrstite četiri gumena podmetača na mjesta prikazana na slici. Pazite da prije stavljanja podmetača s njih uklonite bilo kakvu nečistoću.



- (2) Gurnite polugu za podizanje poklopca i podignite poklopac pisaača.
- (3) Umetnite rolu papira kao što je prikazano.

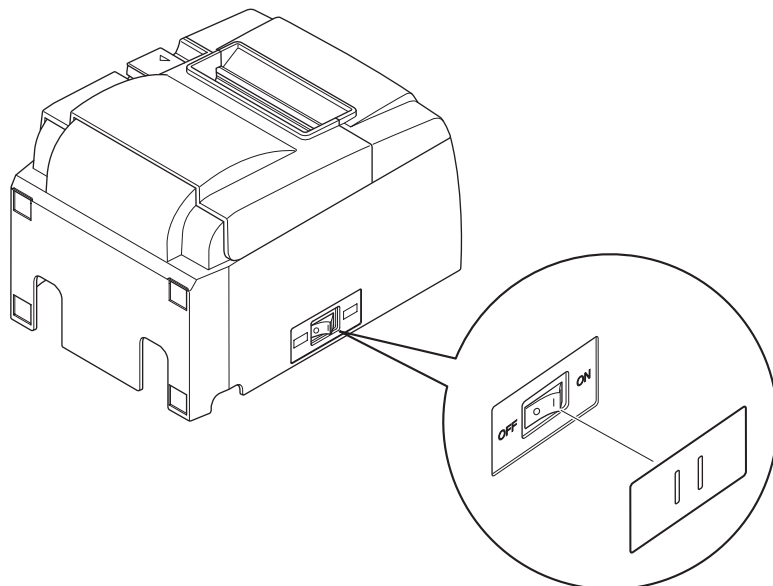
4-3. Montaža štitnika prekidača

Štitnik prekidača ne mora biti montiran. Montirajte ga samo ako vam je stvarno potreban.

Montažom štitnika prekidača:

- Sprječavate nehotično mijenjanje položaja prekidača napajanja.
- Osiguravate da druge osobe ne mogu lako mijenjati položaj prekidača.

Štitnik prekidača montirajte kao što je prikazano na donjem crtežu.



Prekidač napajanja može se prebaciti u položaj UKLJUČENO (I) i ISKLJUČENO (O) ume-
tanjem uskog predmeta (olovke i sl.) u otvore na štitniku.

⚠ OPREZ

*Preporučujemo da odspojite pisač od izvora napajanja uvijek kada ga dulje vrijeme ne na-
mjeravate koristiti. Zbog toga smjestite pisač u blizinu lako dostupne utičnice.*

5. Specifikacije termalnog papira u roli

Kad vam ponestane potrošnog materijala, nabavite ga u skladu s dolje navedenim specifikacijama.

5-1. Specifikacije za papir u roli

Termalni papir

Debljina: 65~85 μm (osim Mitsubishi HiTec F5041)

Širina: 79,5 \pm 0,5 mm (57,5 \pm 0,5 mm kad se koristi držač role papira)

Vanjski promjer role: \varnothing 83 mm ili manje

Širina valjka za rolu: 80 $^{+0.5}$ mm ili (58 $^{+0.5}$ mm kad se koristi držač role papira)

Vanjski/unutarnji promjer nosivog valjka

Vanjski promjer **Unutarnji promjer**

\varnothing 18 \pm 1 mm

\varnothing 12 \pm 1 mm

Ispisna površina:

Vanjska strana role

Rukovanje stražnjim krajem papira u roli: Papir ne pričvršćujte za rolu pastom ili ljeplilom.

Ne savijajte stražnji kraj papira u roli.

5-2. Preporučeni papir

Napomena:

- 1) Gustoća ispisa može ovisiti o vrsti papira u roli, radnom okruženju i načinu potrošnje energije.
- 2) Èitaè ili skener možda neæe moæi skenirati ispisani crtièni kod ili znakove ako gustoća ispisa nije primjerena. Uvjerite se da èitaè ili skener može ispravno skenirati kod.

5-2-1. Model U

Proizvoðaè	Naziv proizvoda	Obilježja kvalitete/uporaba	Debljina papira (μm)
Mitsubishi Paper Mills Limited	P220AG	standardni papir	65 (debljina)
	HP220A	papir za postojanost slika	65 (debljina)
	HP220AB-1	papir za postojanost slika	75 (debljina)
Mitsubishi HiTec Paper Flensburg GmbH	F5041	standardni papir	60 (debljina)
Oji Paper Co., Ltd.	PD150R	standardni papir	75 (debljina)
	PD160R	papir za postojanost slika	75 (debljina)
	PD170R	papir za postojanost slika	75 (debljina)
	PD190R	papir srednje stabilnosti ispisa	75 (debljina)
Nippon Paper Industries	TF50KS-E2D	standardni papir	59 (debljina)
Kanzaki Specialty Papers Inc. (KSP)	P320RB	dvobojni papir: crveni i crni	65 (debljina)
	P320BB	dvobojni papir: plavi i crni	65 (debljina)

5-2-2. Model PU

Proizvođač	Naziv proizvoda	Obilježja kvalitete/uporaba	Debljina papira (μm)	Način potrošnje energije
Mitsubishi Paper Mills Limited	P220AG	standardni papir	65 (debljina)	
	HP220A	papir za postojanost slika	65 (debljina)	
	HP220AB-1	papir za postojanost slika	75 (debljina)	
Mitsubishi HiTec Paper Flensburg GmbH	F5041	standardni papir	60 (debljina)	
Oji Paper Co., Ltd.	PD150R	standardni papir	75 (debljina)	
	PD160R	papir za postojanost slika	75 (debljina)	
	PD170R	papir za postojanost slika	75 (debljina)	
	PD190R	papir srednje stabilnosti ispisa	75 (debljina)	
Nippon Paper Industries	TF50KS-E2D	standardni papir	59 (debljina)	
Kanzaki Specialty Papers Inc. (KSP)	P320RB	dvobojni papir: crveni i crni	65 (debljina)	Samo u standardnom načinu
	P320BB	dvobojni papir: plavi i crni	65 (debljina)	Samo u standardnom načinu

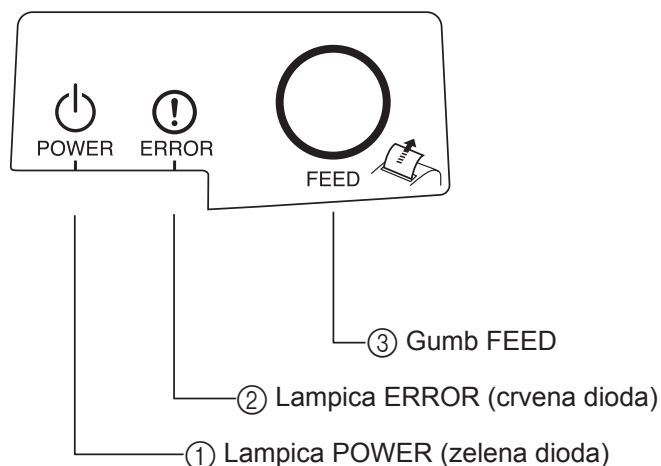
Napomena:

Informacije o preporučenom papiru potražite na sljedećoj adresi:

<http://www.star-m.jp/eng/dl/dl02.htm>

6. Upravljačka ploča i ostale funkcije

6-1. Upravljačka ploča



- ① Lampica POWER (zelena dioda)
Svijetli kad je napajanje UKLJUČENO.
- ② Lampica ERROR (crvena dioda)
U kombinaciji s lampicom POWER naznačuje različite pogreške.
- ③ Gumb FEED
Za uvlačenje papira u roli pritisnite gumb FEED.

6-2. Pogreške

1) Pogreške s automatskim oporavljanjem

Opis pogreške	Lampica POWER	Lampica ERROR	Uvjeti za oporavak
Visoka temperatura glave	Bljeska u razmacima od pola sekunde	Ne svijetli	Automatski oporavak nakon što se ispisna glava ohladi.
Visoka temperatura ploče	Bljeska u razmacima od dvije sekunde	Ne svijetli	Automatski oporavak nakon što se ploča ohladi.
Poklopac je podignut	Svijetli	Svijetli	Automatski oporavak nakon što se spusti poklopac pisača.

2) Pogreške kod kojih oporavak nije moguć

Opis pogreške	Lampica POWER	Lampica ERROR	Uvjeti za oporavak
Pogreška termistora glave	Bljeska u razmacima od pola sekunde	Bljeska u razmacima od pola sekunde	Oporavak nije moguć
Pogreška termistora ploče	Bljeska u razmacima od dvije sekunde	Bljeska u razmacima od dvije sekunde	Oporavak nije moguć
Pogreška VM napona	Ne svijetli	Bljeska u razmacima od jedne sekunde	Oporavak nije moguć
Pogreška VCC napona	Bljeska u razmacima od jedne sekunde	Bljeska u razmacima od jedne sekunde	Oporavak nije moguć
Pogreška EEPROM-a	Bljeska u razmacima od 0,25 sekundi	Bljeska u razmacima od 0,25 sekundi	Oporavak nije moguć
USB pogreška	Bljeska u razmacima od pet sekundi	Bljeska u razmacima od pet sekundi	Oporavak nije moguć
Pogreška CPU-a	Ne svijetli	Ne svijetli	Oporavak nije moguć
Pogreška RAM-a	Ne svijetli	Svijetli	Oporavak nije moguć

Napomena:

- 1) U slučaju pogreške kod koje oporavak nije moguć, odmah ISKLJUČITE napajanje.
- 2) U slučaju pogreške kod koje oporavak nije moguć, obratite se dobavljaču radi popravka.

3) Pogreška rezanja papira

Opis pogreške	Lampica	Lampica ERROR	Uvjeti za oporavak
Pogreška rezanja papira	POWER Ne svijetli	Bljeska u razmacima od 0,125 sekundi	Oporavak se provodi isključivanjem napajanja i otklanjanjem uzroka pogreške poput zaglavljelog papira, vraćanjem rezača u početni položaj i uključivanjem napajanja (vidi 7-3).

Napomena:

Ako se rezač ne vraća u početni položaj ili se ne pokreće, to će rezultirati pogreškom kod koje oporavak nije moguć.

4) Pogreška detekcije papira

Opis pogreške	Lampica	Lampica ERROR	Uvjeti za oporavak
Pogreška nedostatka papira	POWER Svijetli	Bljeska u razmacima od pola sekunde	Automatski oporavak nakon umetanja nove role papira i spuštanja poklopca pisača.

6-3. Automatski ispis

Probni ispis

Uključite napajanje držeći pritisnut gumb FEED. U tijeku je probni ispis. Ispisuju se broj verzije i postavke pisača. Nakon što pisač počne ispisivati, pustite gumb FEED. Kada automatski ispis bude dovršen, pisač će se vratiti u uobičajeni način rada.

```
*** TSP100 Ver1.0
Unit   : Cutter
        FEDCBA9876543210
<2>   000000000000000000
<4>   000000000000000000
<C>   000000000000000000
USB-ID : Disable
Class  : Printer
Cutter : Enable
```

7. Sprječavanje i otklanjanje zastoja papira

7-1. Sprječavanje zastoja papira

Papir se ne smije dirati dok ga pisač izbacuje, odnosno prije rezanja.

Pritisak ili povlačenje papira dok ga pisač izbacuje može uzrokovati zastoj, neuspjelo rezanje ili problem s pomicanjem papira za jedan redak.

7-2. Uklanjanje zaglavljenog papira

Ako se papir zaglavi, uklonite ga na sljedeći način.

- (1) Prekidač napajanja stavite u položaj 'isključeno' da biste isključili napajanje pisača.
- (2) Gurnite polugu za podizanje poklopca i podignite poklopac pisača.
Ako na modelima s automatskim rezačima ne možete podići poklopac, to znači da rezač nije u neutralnom položaju. U tom slučaju vratite automatski rezač u neutralni položaj slijedeći upute iz odjeljka 7-3. Kad uklonite zaglavljeni papir, vratite poklopac na mjesto.
- (3) Uklonite zaglavljeni papir.

OPREZ

Pazite da prilikom uklanjanja zaglavljenog papira ne oštetite pisač.

Budući da se termalna glava može vrlo lako oštetiti, pazite da je ne dodirnete.

- (4) Ispravite papir u roli i nježno spustite poklopac pisača.
Napomena 1: Uvjerite se da papir stoji ravno. Ako spustite poklopac pisača dok je papir nakrivljen, može doći do zaglavljivanja papira.
Napomena 2: Fiksirajte poklopac pisača tako da ga pritisnete s obje strane. Ne pokušavajte ga zatvoriti pritiskom na sredini. Na taj način poklopac možda neće pravilno sjesti na mjesto.
- (5) Prekidač napajanja stavite u položaj 'uključeno' da biste uključili napajanje pisača. Uvjerite se da lampica ERROR ne svijetli.
Napomena: Dok lampica ERROR svijetli, pisač ne prihvaća nijednu naredbu, kao npr. naredbu za ispis, stoga se uvjerite da je poklopac pisača pravilno spušten.

Simbol opreza



Te se oznake nalaze blizu termalne ispisne glave.

Neposredno nakon ispisa termalna ispisna glava vruća je, pa je nemojte dodirivati. Statički elektricitet može oštetiti termalnu ispisnu glavu. Da biste termalnu ispisnu glavu zaštitili od statičkog elektriciteta, nemojte je dodirivati.



Taj se simbol nalazi uz rezač.

Ne dirajte oštricu rezača jer biste mogli ozlijediti prste.



Taj se simbol nalazi uz priključnicu za periferne uređaje.

Ne priključujte je na telefonsku liniju.



Ta se naljepnica simbola ili žig simbola nalazi uz vijke koji učvršćuju kućište na zaštitnoj ploči. Kućište smije otvarati samo servisno osoblje. Samo servisno osoblje smije uklanjati te vijke. Područja visokog napona u kućištu mogu biti opasna.

7-3. Oslobađanje zaglavljenog rezača (samo model s automatskim rezačem)

Ako se automatski rezač zaglavi, iskopčajte USB kabel i kabel napajanja kako biste isključili pisač. Zatim ponovo ukopčajte USB kabel i kabel napajanja kako biste uključili pisač.

Ako se zaglavljeni rezač ne oslobodi pri ponovnom pokretanju pisača, slijedite dolje navedene korake.

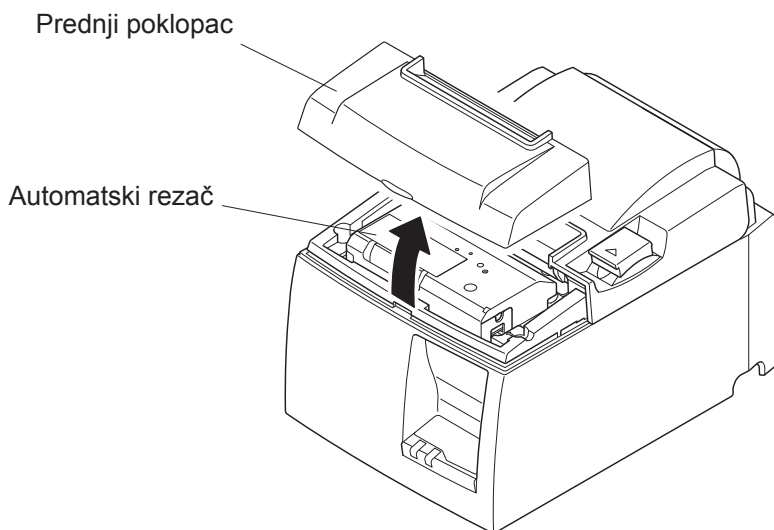
⚠ UPOZORENJE

Rad s rezačem može biti opasan, stoga najprije isključite napajanje pisača.

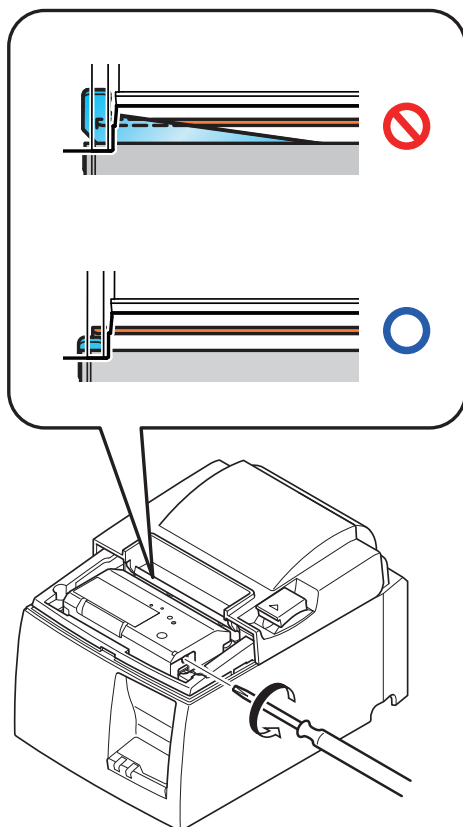
- (1) Prekidač napajanja stavite u položaj 'isključeno' da biste isključili napajanje pisača.
- (2) Uklonite prednji poklopac da biste mogli pristupiti rezaču.
- (3) Uklonite zaglavljeni papir.

Napomena: Pazite da prilikom uklanjanja zaglavljenog papira ne oštetite pisač.

Budući da je termalna ispisna glava osobito osjetljiva, jako pazite da je ne dodirnete.



- (4) Umetnite križni odvijaè u otvor za ruèno podešavanje na boènoj strani rezaèa i okreæite ga u smjeru strelice prikazane desno dok se stražnji poklopac ne otvori.
- (5) Uklonite poklopac pisaèa i zaglavljene papir te ponovo umetnite rolu.
- (6) Vratite poklopac, a zatim prekidaè stavite u poloŹaj UKLJUÈENO.



8. Periodičko čišćenje

Ispisani znakovi mogu postati djelomično nečitki zbog nakupljenih čestica papira i nečistoće. Da biste to spriječili, trebate redovito uklanjati čestice papira koje se skupljaju na držaču i odjeljku za prijenos papira te na površini termalne glave. Preporučuje se da takvo čišćenje obavljate svakih šest mjeseci ili nakon svakih milijun ispisanih redaka.

8-1. Čišćenje termalne glave

Da biste uklonili crnu prašinu koja se nakuplja na površini termalne glave, obrišite je izopropilnim alkoholom.

Napomena: Termalna se glava lako oštećuje, stoga je morate čistiti nježno i mekom krpom. Pazite da ne zagrebete glavu dok je čistite.

8-2. Čišćenje držača papira

Mekom krpom uklonite čestice papira s držača odjeljka za prijenos papira.

9. Sklop pogona periferijske jedinice

Priključnica sklopa pogona periferijske jedinice služi samo za povezivanje s periferijskim jedinicama poput ladica za novac itd.

Ne priključujte je na telefonsku liniju.

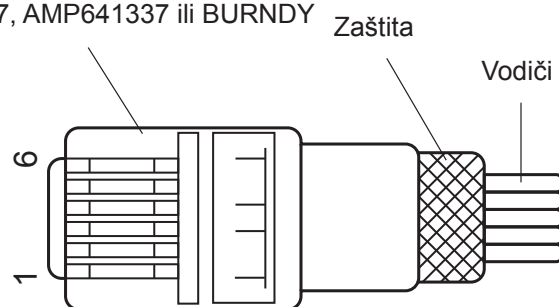
Upotrebljavajte kabele koji udovoljavaju sljedećim specifikacijama.

Priključnica periferijskog pogona.

Br. nožice	Naziv signala	Funkcija	U/I smjer
1	FG	Uzemljenje	—
2	DRD1	Pogonski signal 1	IZLAZ
3	+24V	Napajanje pogona	IZLAZ
4	+24V	Napajanje pogona	IZLAZ
5	DRD2	Pogonski signal 2	IZLAZ
6	DRSNS	Senzorski signal	ULAZ

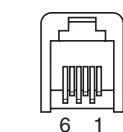
Modularni priključak

Modularni priključak: MOLEX 90075-0007, AMP641337 ili BURNDY B-66-4

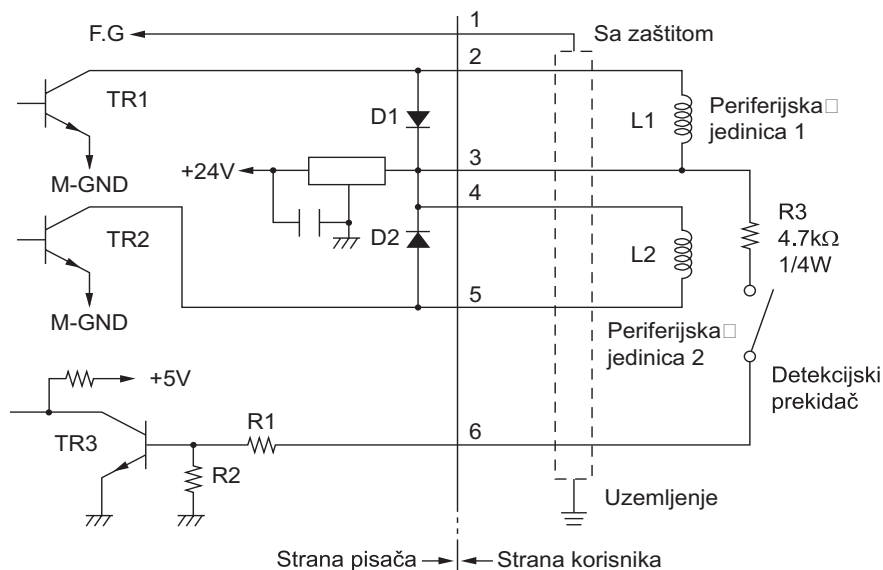


Pogonski sklop

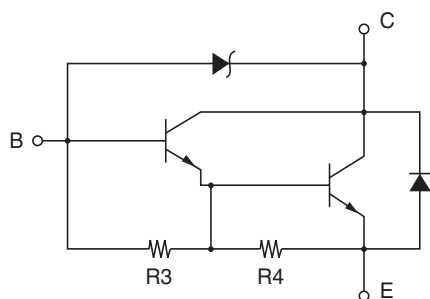
Preporučena pogonska jedinica prikazana je dolje.



6-P modularni priključak



Referentna konfiguracija sklopa 2SD 1866



R3= 3.5kΩ
R4= 300Ω

Izlaz: 24 V, maksimalno 1,0 A
TR1, TR2: Tranzistor 2SD1866 ili ekvivalentan
R1=10 kΩ
R2=33 kΩ

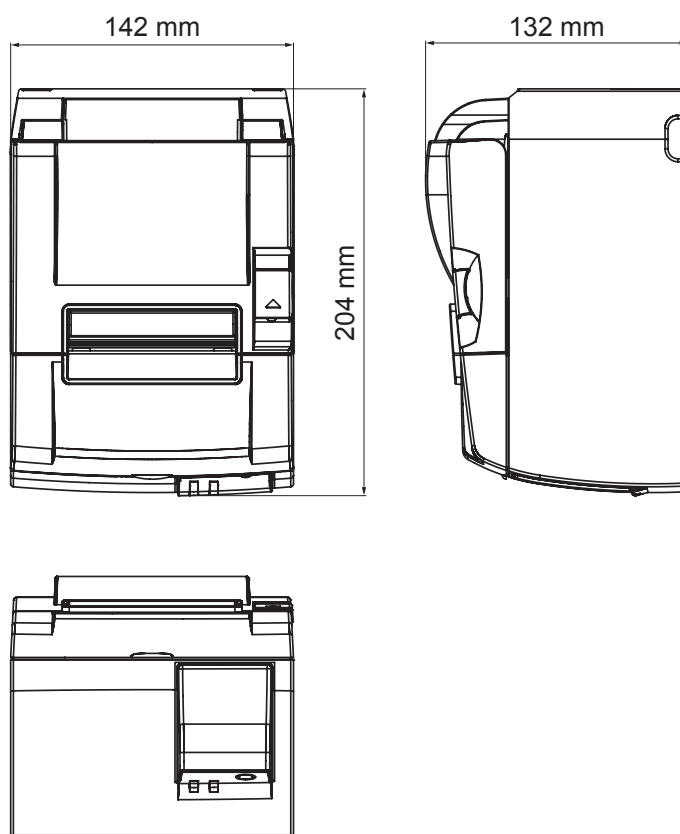
- Napomena:**
1. Nožica 1 mora biti odvodnim vodičem spojena na masu periferijskog uređaja.
 2. Nije moguće istodobno upravljati dvama pogonima.
 3. Specifikacije periferijskog pogona moraju udovoljavati sljedećem:
vrijeme UKLJUČIVANJA / (vrijeme UKLJUČIVANJA + vrijeme ISKLJUČIVANJA) $\leq 0,2$
 4. Minimalan otpor zavojnica L1 i L2 iznosi 24Ω .
 5. Apsolutni nazivni maksimum za diode D1 i D2 ($T_a = 25\text{ }^\circ\text{C}$) iznosi:
Prosječna ispravljena struja $I_o = 1\text{ A}$
 6. Apsolutni nazivni maksimum za tranzistore TR1 i TR2 ($T_a = 25\text{ }^\circ\text{C}$) iznosi:
Struja kolektora $I_c = 2\text{ A}$

10. Specifikacije

10-1. Opće specifikacije

- | | |
|------------------------|---|
| (1) Tehnologija ispisa | Izravan termalni linijski ispis |
| (2) Brzina ispisa | Najviše 1000 točaka/sekundi (125 mm/s) |
| (3) Gustoća ispisa | 203 tpi: 8 točaka/mm (0,125 mm/točki) |
| (4) Širina ispisa | Najviše 72 mm |
| (5) Papir u roli | Pojedinosti o preporučenim papirima u roli potražite u poglavlju 5.
Širina papira: 79,5±0,5 mm (57,5±0,5 mm kada se koristi držač role papira)
Promjer role: ø83 mm ili manje |
| (6) Ukupne dimenzije | 142 (Š) × 204 (D) × 132 (V) mm |
| (7) Masa | Model s automatskim rezačem 1,72 kg (bez role papira)
Model s dodatkom za otkidanje: 1,56 kg (bez role papira) |
| (8) Približna buka | Model U
49 dB (model s automatskim rezačem)
48 dB (model s dodatkom za otkidanje)
Model PU
50 dB (model s automatskim rezačem)
50 dB (model s dodatkom za otkidanje) |

Napomena: Gore navedene vrijednosti razine buke dobivene su u skladu s uvjetima koje je odredila ova tvrtka. Vrijednosti razine buke mogu ovisiti o vrsti korištenog papira, načinu ispisa, radnom okruženju i načinu potrošnje energije.



10-2. Specifikacije automatskog rezača

- (1) Učestalost rezanja Do 20 rezanja u minuti
(2) Debljina papira 65~85 μm

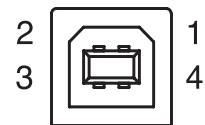
10-3. Sučelje

- (1) Specifikacije USB 2.0 pune brzine
kompatibilan s klasom pisara i dobavljača
- (2) Priključak
Model U Tip B
Model PU Tip B i PoweredUSB priključenica

Priključenica tipa B:

DUSB-BRA42-T11(D2)-FA (proizvođač: DDK)

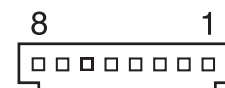
Br. iglice	Naziv signala	Funkcija
1	VBUS USB	Iglica napajanja (+5V DC)
2	D -	Serijski datum -
3	D +	Serijski datum +
4	GND	Uzemljenje signala



PoweredUSB priključenica:

69913-104LF (proizvođač: FCI)

Br. iglice	Naziv signala	Funkcija
1	F-GND	Uzemljenje kućišta
2	+24V	+24 V istosmjerne struje
3	GND	Uzemljenje signala
4	D +	Serijski datum +
5	D -	Serijski datum -
6	VBUS USB	Iglica napajanja (+5V DC)
7	+24V	+24 V istosmjerne struje
8	F-GND	Uzemljenje kućišta



10-4. Električka svojstva

10-4-1. Model U

- (1) Ulazni napon od 100 do 240 V AC, 50/60 Hz
(2) Potrošnja struje Tijekom rada: oko 40 W (ASCII ispis)
U stanju čekanja: oko 3 W

10-4-2. Model PU (adapter za napajanje)

(1) Ulaz: od 100 do 240V izmjenične struje, 50/60 Hz

(2) Izlaz: 24V ± 5% istosmjerne struje

(3) Potrošnja struje (24 V istosmjerne struje pri sobnoj temperaturi):

Način rada s uštedom energije:

Mirovanje: oko 0,1 A

Srednja vrijednost: oko 1,0 A (u neprekidnom ASCII ispisu)

Vršna vrijednost: oko 5,0 A

(kod zauzetosti ispisa 100%, u trajanju od 10 sekundi ili manje)

Standardni način:

Mirovanje: oko 0,1 A

Srednja vrijednost: oko 1,4 A (u neprekidnom ASCII ispisu)

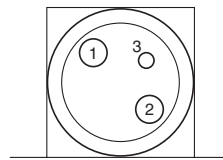
Vršna vrijednost: oko 10,0 A

(kod zauzetosti ispisa 100%, u trajanju od 10 sekundi ili manje)

Da biste prešli iz standardnog u način rada s uštedom energije, pogledajte poglavlje 11 o položajima DIP prekidača.

Napomene: Postoji opasnost od nastanka visoke struje pri uključivanju pisača nakon što je bio isključen. Zbog toga pričekajte najmanje 5 sekundi prije ponovnog uključivanja pisača.

Br. iglice	Funkcija
1	Napajanje pogona (24V)
2	Uzemljenje signala
3	Nema struje
Kućište	Uzemljen okvir



<Gledano iz priključnice>

(4) Priključnica napajanja

Napomene:

- Kada koristite neki drugi napajajući izvor pisača, a ne dodatni adapter za napajanje (serija PS60A-24A), uvjerite se da su ispunjene sljedeće mjere opreza.
- Koristite napajajući izvor od 24 V ± 5% istosmjerne struje i s više od 2,0 A (5,0 A opterećenje od min. 10 sekundi) uz SELV izlaz i LPS ili Class 2 izlaz odobren prema IEC60950.
- Budite oprezni kod montaže pisača na područje s mnogo buke. Poduzmite potrebne mjere da se zaštitite od elektrostatske buke i sl.

10-4-3. PU model (poweredUSB kabel)

Kada koristite poweredUSB kabel, 24 V istosmjerne struje mora se pisaèu napajati iz sustava. Za pisaè koristite izvor napajanja koji zadovoljava sljedeæe tehnièke zahtjeve.

Zahtjevi za napajanje

- (1) Izlaz: 24V \pm 5% istosmjerne struje
(2) Potrošnja struje (24 V istosmjerne struje pri sobnoj temperaturi):

Naèin rada s uštedom energije:

Mirovanje: oko 0,1 A
Srednja vrijednost: oko 1,0 A (u neprekidnom ASCII ispisu)
Vršna vrijednost: oko 5,0 A
(kod zauzetosti ispisa 100%, u trajanju od 10 sekundi ili manje)

Standardni naèin:

Mirovanje: oko 0,1 A
Srednja vrijednost: oko 1,4 A (u neprekidnom ASCII ispisu)
Vršna vrijednost: oko 10,0 A
(kod zauzetosti ispisa 100%, u trajanju od 10 sekundi ili manje)

Da biste prešli iz standardnog u naèin rada s uštedom energije, pogledajte poglavlje 11 o položajima DIP prekidaèa.

Napomene: Postoji opasnost od nastanka visoke struje pri ukljuèivanju pisaèa nakon što je bio iskljuèen. Zbog toga prièekajte najmanje 5 sekundi prije ponovnog ukljuèivanja pisaèa.

10-5. Okruženje

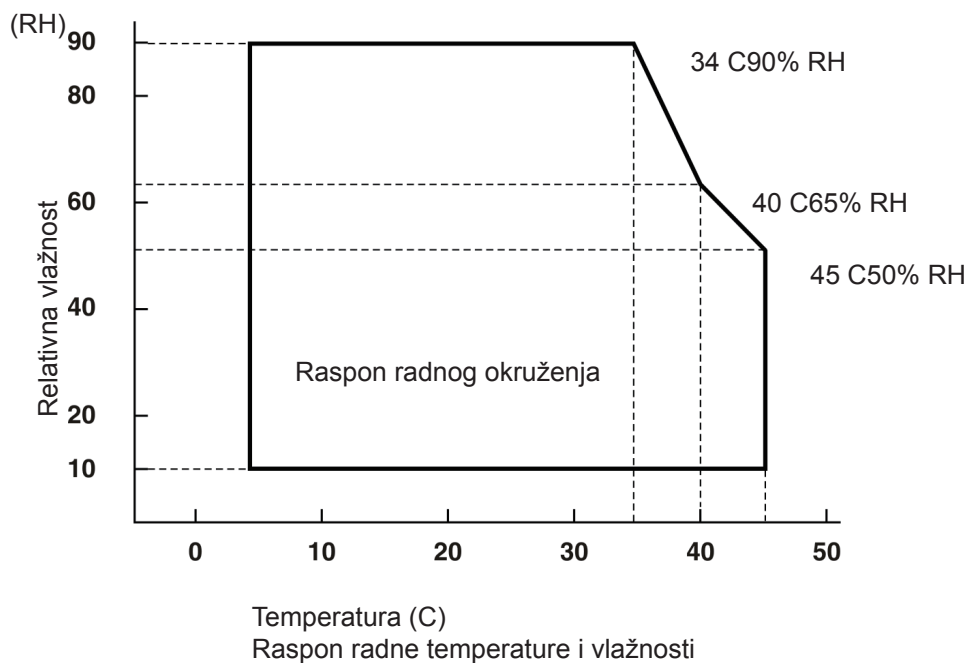
(1) Za rad

Temperatura

od 5°C do 45°C

Vlažnost

od 10% do 90% rel. vlažnosti (bez kondenzacije)



(2) Transport/skladištenje (osim papira)

Temperatura

od - 20 °C do 60 °C

Vlažnost

od 10% do 90% rel. vlažnosti (bez kondenzacije)

10-6. Pouzdanost

- 1) Radni vijek Mehanika: 20 milijuna redaka
 Glava: 100 milijuna impulsa, 100 km (maksimalna prosječna
 fluktuacija otpora glave $\pm 15\%$)
 Za dvobojni ispis 50 milijuna impulsa, 50 km (maksimalna prosječna fluktuacija otpora glave $\pm 15\%$)
Automatski rezač: 1 milijun rezanja (uz debljinu papira između 65 i 85 μm)

<Uvjeti>

Prosječni omjer ispisa: 12.5%

Preporučeni termalni papir: 65 μm

- 2) MCBF: 60 milijuna redaka
Prosječni ciklus između kvarova (MCBF) definira se kao ukupni ciklus kvarova koji obuhvaća nasumične kvarove i kvarove uslijed trošenja koji nastaju prije isteka mehaničkog radnog vijeka od 20 milijuna redaka.
* Budući da mehanički vijek iznosi 20 milijuna redaka, MCBF od 60 milijuna redaka ne predstavlja korisni radni vijek.
- 3) Automatski rezač (vijek)
1 milijun rezanja (uz debljinu papira između 65 i 85 μm)
* Sve gore navedene vrijednosti vezane uz pouzdanost temelje se na upotrebi preporučenog termalnog papira. Pouzdanost se ne može jamčiti pri upotrebi termalnog papira koji se ne preporučuje.

11. Položaji DIP prekidača

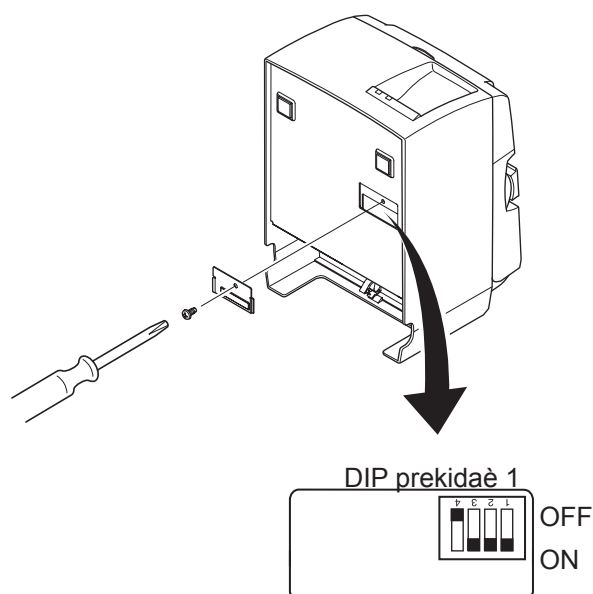
Na dnu pisača modela PU nalaze se DIP prekidači čiji se položaj može mijenjati prema dolje navedenoj tablici.

Za promjenu položaja koristite sljedeći postupak.

Napomena: Kod pisača modela U nije potrebno mijenjati položaje DIP prekidača.

- (1) Isključite pisač i odspojite napajajući kabel iz napajajuće utičnice.
- (2) Odvijte vijak, a zatim skinite štitnik DIP prekidača s donje strane pisača.

[Model PU]



Kod isporuke iz tvornice, DIP prekidač 1-4 podešen je na OFF, a svi ostali prekidači na ON.

- (3) Koristite alat s uskim vrhom da biste mijenjali položaje DIP prekidača.
- (4) Montirajte štitnik DIP prekidača i učvrstite ga vijkom.

Napomena: Nove postavke stupit će na snagu kada se pisač uključi.

DIP prekidač 1

Prekidač 1-1	Način potrošnje energije
OFF	Standardni način
ON	Način rada s uštedom energije (zadani položaj)

Uvijek podesite DIP prekidače 1-2 i 1-3 na ON, a DIP prekidač 1-4 na OFF.



**SPECIAL PRODUCTS DIVISION
STAR MICRONICS CO., LTD.**

536 Nanatsushinya, Shimizu-ku, Shizuoka,
424-0066 Japan
Tel: (int+81)-54-347-0112, Fax: (int+81)-54-347-0409

Please access the following URL
<http://www.star-m.jp/eng/dl/dl02.htm>
for the latest revision of the manual.

**OVERSEAS SUBSIDIARY COMPANIES
STAR MICRONICS AMERICA, INC.**

1150 King Georges Post Road, Edison, NJ 08837-3729 U.S.A.
Tel: (int+1)-732-623-5555, Fax: (int+1)-732-623-5590

STAR MICRONICS EUROPE LTD.

Star House, Peregrine Business Park, Gomm Road,
High Wycombe, Bucks, HP13 7DL, U.K.
Tel: (int+44)-1494-471111, Fax: (int+44)-1494-473333