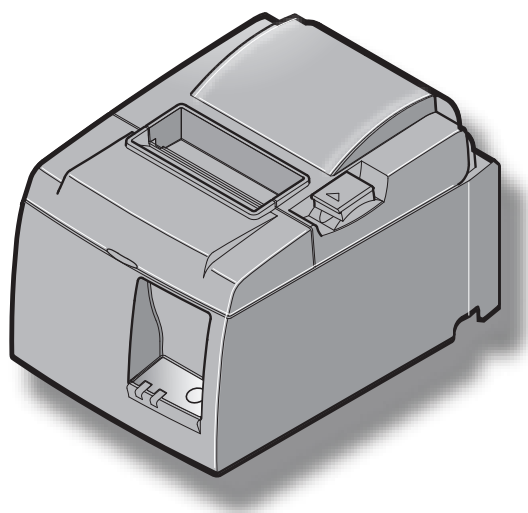


star *TSP100* ^{LAN}
futurePRNT

TSP100LAN

Příručka pro hardware



OBSAH

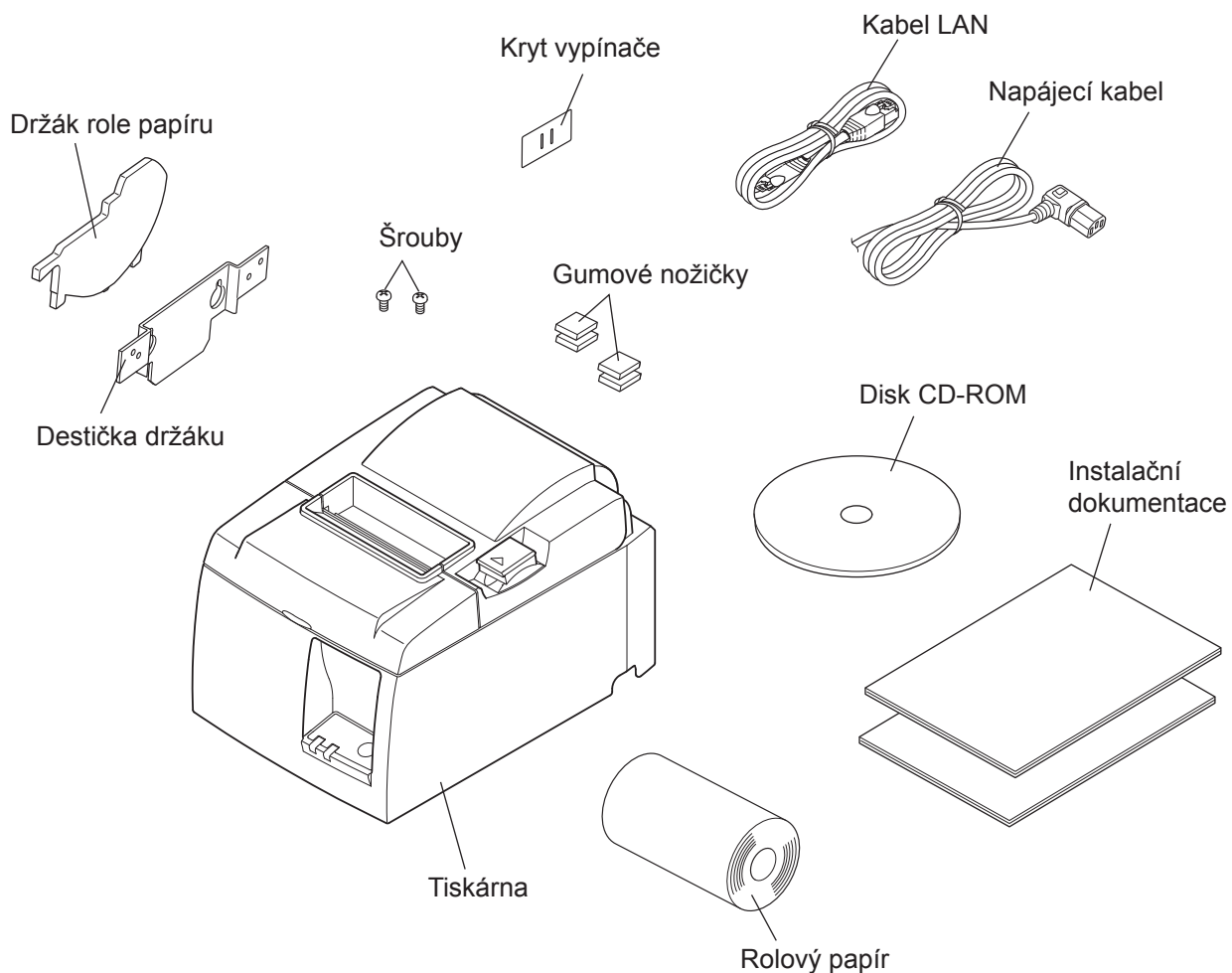
1. Vybalení a instalace.....	1
1-1. Vybalení	1
1-2. Výběr místa pro tiskárnu.....	2
2. Identifikace dílů a terminologie	3
3. Instalace	4
3-1. Připojení ethernetového kabelu k tiskárně	4
3-2. Připojení k periferní jednotce.....	5
3-3. Vložení rolového papíru	6
3-4. Připojení ethernetového kabelu k počítači	10
3-5. Připojení napájecího kabelu	11
3-6. Zapnutí	12
4. Připevnění příslušenství	13
4-1. Připevnění destičky držáku	13
4-2. Připevnění gumových nožiček	15
4-3. Nasazení krytu vypínače	16
5. Parametry rolového papíru pro termální tisk.....	17
5-1. Parametry rolového papíru.....	17
5-2. Doporučený papír.....	17
6. Ovládací panel a další funkce	18
6-1. Ovládací panel	18
6-2. Chyby	18
6-3. Automatický tisk.....	20
7. Prevence a odstranění zaseknutého papíru	21
7-1. Prevence proti zaseknutí papíru	21
7-2. Odstranění zaseknutého papíru	21
7-3. Uvolnění zablokované řezačky (pouze model s automatickou řezačkou).....	22
8. Pravidelné čištění	24
8-1. Čištění termální hlavy	24
8-2. Čištění gumových válečků	24
8-3. Čištění držáku papíru a jeho okolí	24
9. Obvod periferní jednotky.....	25
10. Parametry	27
10-1. Obecné parametry	27
10-2. Parametry automatické řezačky	28
10-3. Ethernetové rozhraní	28
10-4. Elektrické vlastnosti.....	28
10-5. Požadavky na prostředí	29
10-6. Spolehlivost.....	30
11. Nastavení přepínače DIP	31

Na následující adrese URL
<http://www.star-m.jp/eng/dl/dl02.htm>
naleznete nejnovější revize příručky.

1. Vybalení a instalace

1-1. Vybalení

Po vybalení jednotky zkontrolujte, zda se v balení nachází veškeré nutné příslušenství.



Obr. 1-1 Vybalení

Pokud jakákoliv položka chybí, kontaktujte prodejce, u kterého jste tiskárnu zakoupili, a požádejte jej o dodání chybějící části. Pro případ, že bude později nutné tiskárnu znovu zabalit a někam poslat, může být užitečné uchovat původní obal a veškerý balicí materiál.

1-2. Výběr místa pro tiskárnu

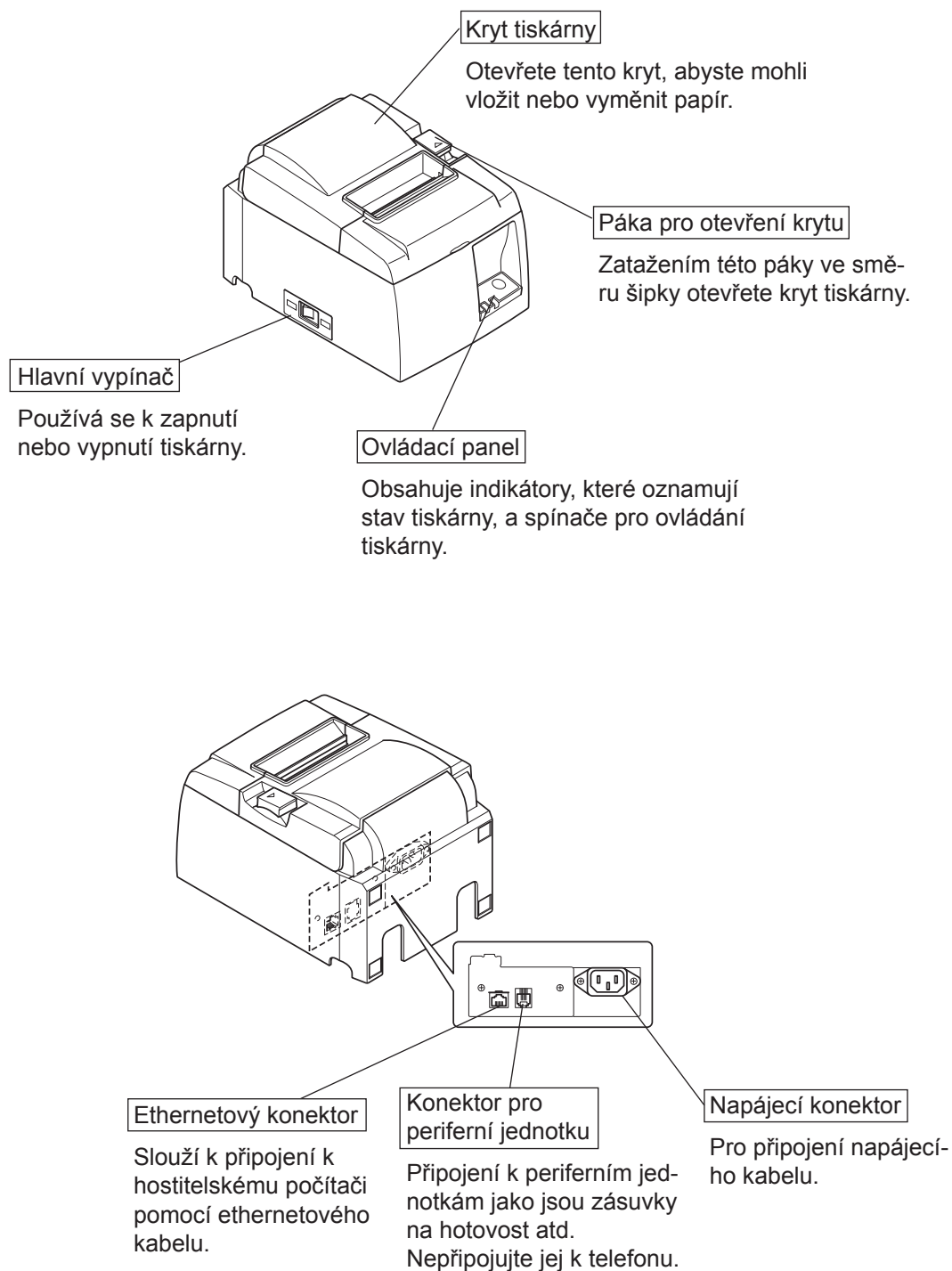
Před vlastním vybalením tiskárny byste si měli rozmyslet, kde budete tiskárnu používat. Při tom berte v úvahu následující body.

- ✓ Vyberte pevný, rovný povrch, na kterém tiskárna nebude vystavena vibracím.
- ✓ Elektrická zásuvka, ke které bude zařízení připojeno, by měla být blízko a volně přístupná.
- ✓ Ujistěte se, že je tiskárna dostatečně blízko k hostitelskému počítači, aby bylo možné jejich propojení.
- ✓ Ujistěte se, že tiskárna není vystavena přímému slunečnímu světlu.
- ✓ Ujistěte se, že je tiskárna umístěna v dostatečné vzdálenosti od topení a jiných zdrojů tepla.
- ✓ Zkontrolujte, zda je okolí čisté, suché a bez prachu.
- ✓ Ujistěte se, že je tiskárna připojena ke spolehlivé elektrické zásuvce. Neměla by být ve stejném elektrickém okruhu jako jsou kopírky, ledničky nebo jiná zařízení, která způsobují nárazy v napětí.
- ✓ Ujistěte se, že místnost, ve které tiskárnu používáte, není příliš vlhká.
- ✓ Toto zařízení používá motor DC a spínače s elektrickým kontaktem.
Nepoužívejte toto zařízení v prostředích s možným výskytem těkavého silikonového plynu.

⚠UPOZORNĚNÍ

- ✓ Pokud ze zařízení vychází kouř, zvláštní zápach nebo neobvyklý hluk, okamžitě zařízení vypněte. Okamžitě zařízení odpojte a obraťte se na prodejce.
- ✓ Nikdy se nesnažte tento produkt opravit sami. Nevhodné zacházení při opravě může být nebezpečné.
- ✓ Nikdy tento produkt nerozebírejte ani neupravujte. Narušení tohoto produktu může způsobit zranění, požár nebo úraz elektřinou.

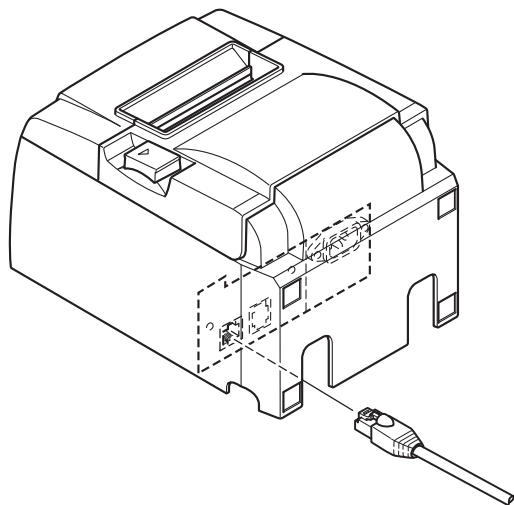
2. Identifikace dílů a terminologie



3. Instalace

3-1. Připojení ethernetového kabelu k tiskárně

- (1) Tiskárna musí být vypnuta.
- (2) Připojte ethernetový kabel do konektoru na zadním panelu tiskárny.



3-2. Připojení k periferní jednotce

K tiskárně můžete připojit periferní jednotku pomocí modulární zástrčky. Následující text popisuje instalaci feritového jádra a provedení skutečného spojení. Podrobnosti o typu požadované modulární zástrčky najdete v části „Modulární zástrčka“ na straně 25. Pamatujte, že tato tiskárna se nedodává s modulární zástrčkou nebo kabelem, takže si musíte sami opatřit takovou, která vyhovuje vašim potřebám.

⚠ VÝSTRAHA

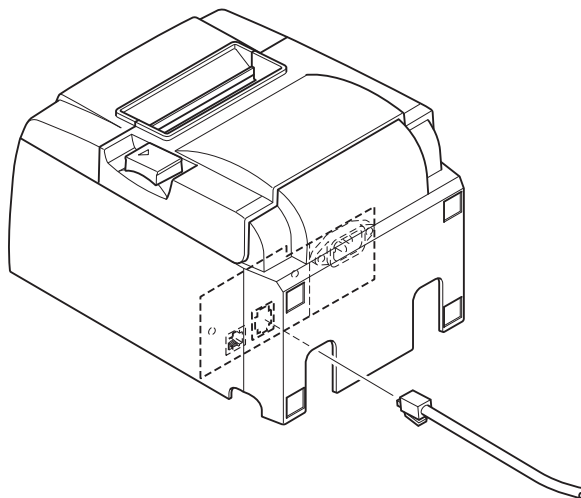
Před připojením se ujistěte, že je tiskárna vypnuta a odpojena ze zásuvky a že je počítač vypnutý.

Připojte kabel periferní jednotky ke konektoru na zadním panelu tiskárny.

⚠ VÝSTRAHA

Nepřipojujte ke konektoru pro periferní jednotku telefonní linku. V opačném případě může dojít k poškození tiskárny.

Z bezpečnostních důvodů také ke konektoru pro externí jednotku nepřipojujte vedení, pokud existuje možnost, že je pod napětím.



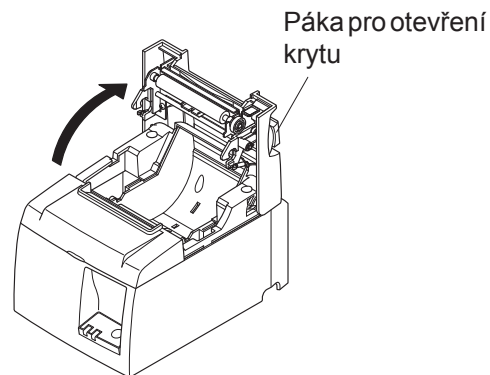
3-3. Vložení rolového papíru

3-3-1. Použití rolového papíru šířky 79,5 mm

Používejte rolový papír, který splňuje parametry tiskárny.

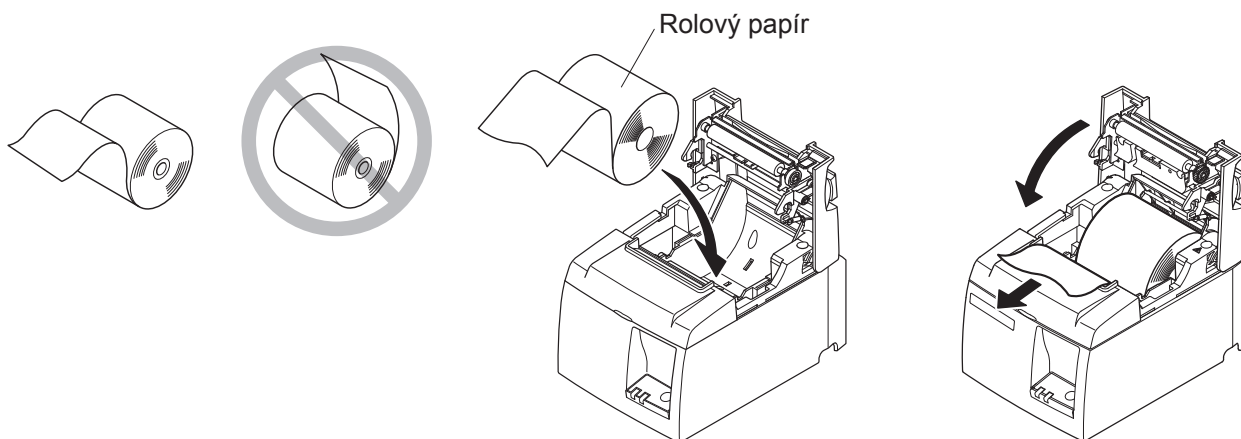
Při používání role papíru o šířce 57,5 mm, nainstalujte držák role papíru tak, jak je popsáno na následující straně.

- 1) Zatlačte na páku pro otevření krytu a otevřete kryt tiskárny.
- 2) Vložte roli papíru do otvoru správným směrem a vytáhněte okraj papíru směrem k sobě.

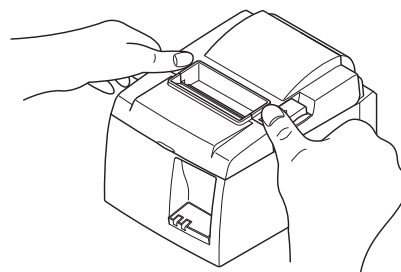


⚠ UPOZORNĚNÍ

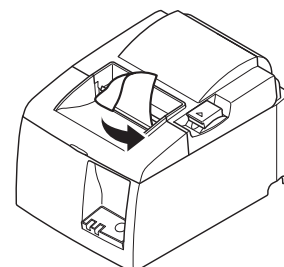
Konec papíru nevytahujte diagonálně, protože tím způsobíte zaseknutí nebo pomačkání papíru.



- 3) Zavřete kryt tiskárny zatlačením na obě strany.
Poznámka: Zkontrolujte, zda je kryt tiskárny pevně uzavřen.



- 4) **Model s odtrhávací lištou:**
Odrhnete papír, jak je zobrazeno.
Model a automatickou řezačkou:
Pokud je kryt tiskárny při zapnutí napájení zavřen, řezačka funguje automaticky a odřízne konec papíru.

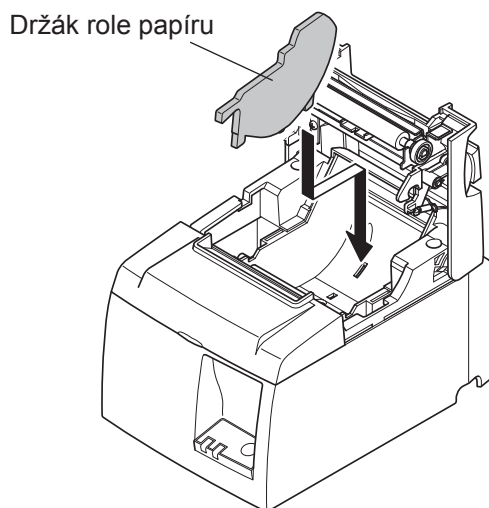


Model s odtrhávací lištou

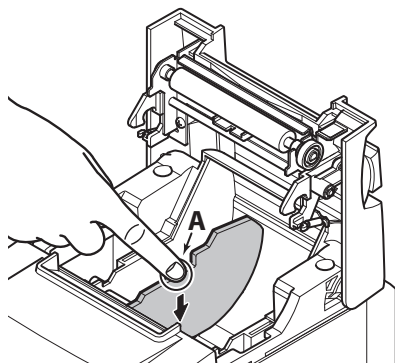
3-3-2. Použití rolového papíru šířky 57,5 mm

Pokud používáte rolový papír šířky 57,5 mm, nainstalujte do tiskárny dodávané vodítko papíru. Potřebujete-li změnit aktuální šířku papíru (šířku rolového papírové), změňte v konfiguraci nastavení šířky tisku. Podrobnosti o nastavení šířky tisku v příručce softwaru, která se nachází ve složce „Documents“ na disku CD-ROM.

- ① Vložte vodítko papíru do drážky v tiskárně, jak je znázorněno na obrázku.



- ② Upevněte držák role papíru zatlačením oblasti označené „A“ směrem dolů, dokud nezapadne na místo.



Poznámka: Po použití rolového papíru šířky 57,5 mm neměňte jej za rolový papír s šířkou 79,5 mm. (Tisková hlava by se díky přímému kontaktu její části s válcem poškodila.)

Symbol upozornění



Tato označení se nacházejí blízko termální tiskové hlavy.

Termální tiskové hlavy se nedotýkejte, neboť je hned po tisku horká. Termální tiskovou hlavu může poškodit statická elektřina. Abyste zabránili poškození termální tiskové hlavy statickou elektřinou, nedotýkejte se jí.



Tento symbol se nachází blízko řezačky.

Nedotýkejte se ostří řezačky, neboť si můžete poranit vaše prsty.

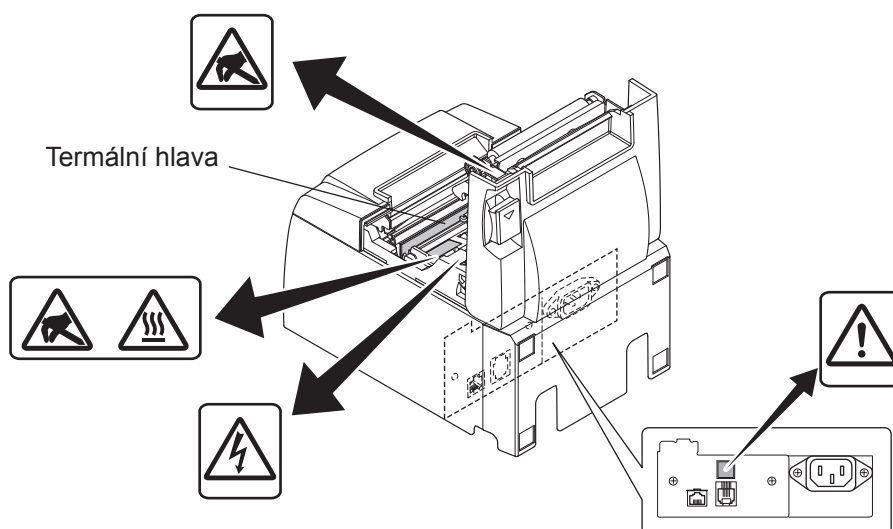


Tento symbol se nachází blízko řezačky.

Nepřipojovat k telefonu.



Tato označení nebo známka symbolu se nachází blízko šroubků zajišťující skříň nebo ochrannou desku, která by neměla být otevírána nikým jiným než pracovníkem servisu. Nikdo jiný by neměl tyto šrouby odšroubovávat. Oblasti vysokého napětí mohou být v tomto případě nebezpečné.



UPOZORNĚNÍ

- 1) *Nedotýkejte se ostří řezačky.*
 - *Ve výstupním otvoru papíru je řezačka. Nedávejte ruce do výstupního otvoru papíru nejen když probíhá tisk, ale ani když tisk neprobíhá.*
 - *Při výměně papíru lze otevřít kryt tiskárny. Ale protože je ostří řezačky umístěno na vnitřní straně krytu tiskárny, buďte opatrní, abyste se obličejem nebo rukama příliš nepřiblížili k ostří řezačky.*
 - 2) *Během tisku a po tisku je oblast kolem termální hlavy velmi teplá. Nedotýkejte se jí, protože byste se mohli popálit.*
-

⚠ VÝSTRAHA

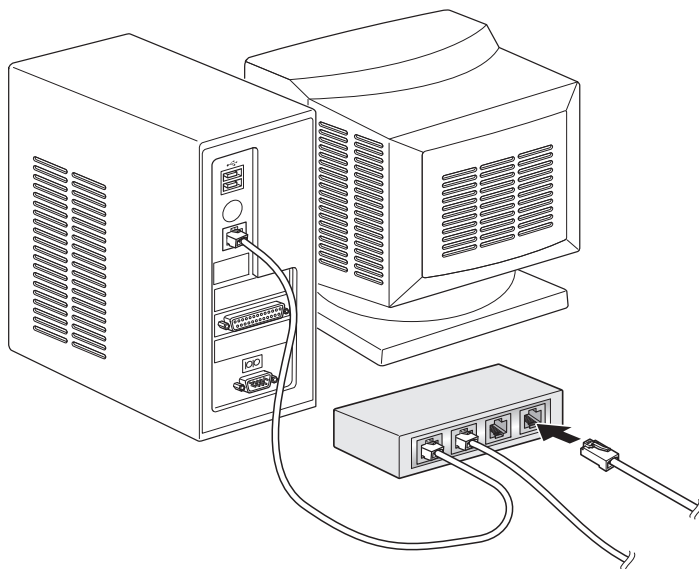
- 1) *Nepoužívejte páku pro otevření krytu, když tlačíte rukou na kryt tiskárny.*
 - 2) *Nezatahujte za páku pro otevření krytu a neotevírejte kryt tiskárny, když probíhá tisk nebo když je aktivní automatická řezačka.*
 - 3) *Nevytahujte papír, když je kryt tiskárny zavřen.*
 - 4) *Topné těleso a řídicí integrovaný obvod termální hlavy se mohou snadno poškodit. Nedotýkejte se jich kovovými předměty, smirkovým papírem atd.*
 - 5) *Pokud bude topné těleso termální hlavy znečištěno dotykem rukou, může se zhoršit kvalita tisku. Nedotýkejte se topného tělesa termální hlavy.*
 - 6) *Řídicí integrovaný obvod termální hlavy může být poškozen statickou elektrinou. Nikdy se nedotýkejte přímo integrovaného obvodu.*
 - 7) *Pokud bude používán jiný papír, než který je doporučen, nelze zaručit kvalitu tisku a životnost termální hlavy. Životnost termální hlavy může být výrazně snížena papíry obsahujícími [Na⁺, K⁺, Cl⁻]. Dbejte pozornosti.*
 - 8) *Nepoužívejte tiskárnu, pokud je na předním povrchu hlavy zkondenzovaná vlhkost apod.*
 - 9) *Potištěný termální papír může mít elektrický náboj. Pokud je tiskárna umístěna vertikálně, nebo pokud je namontovaná na stěně, odříznutý kus papíru může k tiskárně přilnout místo toho, aby odpadl. Mějte na paměti, že v případě používání, stohovače, který volně odpadající listy ukládá, by se mohly objevit problémy.*
 - 10) *Během používání neměňte šířku papíru. Termální tisková hlava, gumové válečky a řezačka se opotřebovávají odlišně podle šířky papíru. Může to způsobit poruchu při tisku nebo řezání.*
 - 11) *Nepřenášejte tiskárnu s otevřeným krytem a nedržte ji za kryt.*
 - 12) *Netahejte silně za připojený kabel rozhraní, napájecí kabel nebo za kabel pokladní zásuvky. Při odpojení konektoru uchopte část konektoru tak, aniž byste příliš namáhali konektor v tiskárně.*
-

⚠ Pokyny pro používání automatické řezačky

- 1) *Pro tisk po oříznutí zasuňte 1 mm (štečková linka) papíru nebo víc.*
 - 2) *Pokud po poruše není řezačka ve výchozí pozici, nejdříve odstraňte příčinu poruchy, a pak opět zapněte přívod proudu.*
 - 3) *Doporučuje se okraj 5 mm nebo více od konce tiskové oblasti k pozici řezu.*
 - 4) *Nepokoušejte se papír během řezání odebírat, protože to může způsobit zaseknutí papíru.*
-

3-4. Připojení ethernetového kabelu k počítači

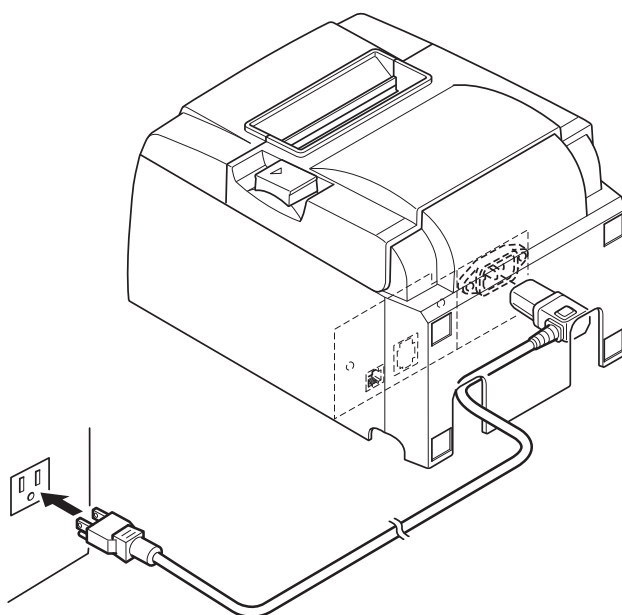
Připojte ethernetový kabel k ethernetovému portu vašeho směrovače (nebo rozbočovače či přepínače).



3-5. Připojení napájecího kabelu

Poznámka: Před připojením nebo odpojením napájecího kabelu se ujistěte, že je vypnuto napájení tiskárny a všech zařízení připojených k tiskárně. Také se ujistěte, že je napájecí kabel odpojen od elektrické zásuvky.

- (1) Zkontrolujte štítek na zadní nebo dolní straně tiskárny, abyste zkontrolovali, zda se její napětí shoduje s napětím elektrické zásuvky. Také zkontrolujte, zda zástrčka napájecího kabelu odpovídá elektrické zásuvce.
- (2) Pokud není napájecí kabel připojen k tiskárně, připojte správný konec k napájecímu konektoru na zadní straně tiskárny.
- (3) Připojte napájecí kabel k řádně uzemněné elektrické zásuvce.



⚠ VÝSTRAHA

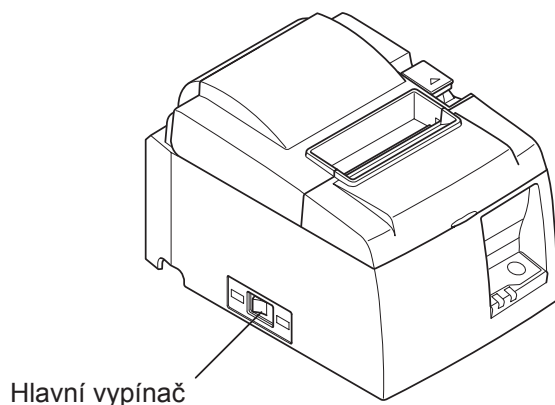
Pokud se napětí na štítku na dolní straně tiskárny neshoduje s napětím v místě používání, kontaktujte okamžitě prodejce.

3-6. Zapnutí

Ujistěte se, že byl připojen napájecí kabel podle popisu v části 3-6.

Zapněte hlavní vypínač na levé straně tiskárny.

Pokud je vypínač v zapnuté poloze, bude kontrolka READY (Připraveno) na ovládacím panelu blikat. Kontrolka READY (Připraveno) se rozsvítí po připojení tiskárny k síti.



⚠ VÝSTRAHA

Když nebudete tiskárnu delší dobu používat, doporučujeme ji odpojit od elektrické zásuvky. Proto byste měli tiskárnu umístit tak, aby byla elektrická zásuvka, ke které je připojena, blízko a snadno přístupná.

Když je kryt vypínače připevněn na tiskárně nad vypínačem, je možné, že značky ZAPNUTO/VYPNUTO mohou být skryty. V takovém případě tiskárnu vypněte odpojením napájecího kabelu ze zásuvky.

4. Připevnění příslušenství

Následující příslušenství jsou potřebná pro připevnění tiskárny na stěnu.

- Destička držáku

Následující příslušenství jsou potřebná pro vertikální umístění tiskárny.

- Gumové nožičky

Následující příslušenství nemusí být připevněno.

Připevněte je v případě potřeby.

- Kryt vypínače

4-1. Připevnění destičky držáku

- Deska držáku je připevněna k tiskárně pomocí přiložených šroubů a zavěšena na šrouby upevněné do zdi.
- Šrouby do zdi nejsou přiloženy. Použijte běžně dostupné šrouby (průměr 4 mm), které jsou vhodné pro materiál zdiva (dřevo, ocelové prvky, beton atd.).
- Hmotnost tiskárny je přibližně 2,4 kg, pokud je vložena role papíru s největším průměrem.

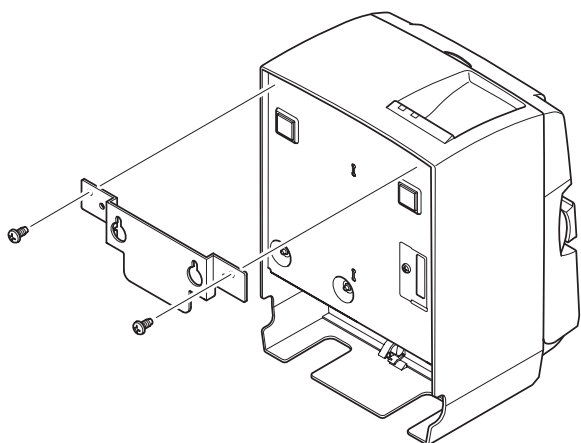
Do zdi použijte šrouby, které mají pevnost ve stříhu a odolnost proti vytržení odolají síle alespoň 12 kg síly (118 N).

Opatření pro instalaci

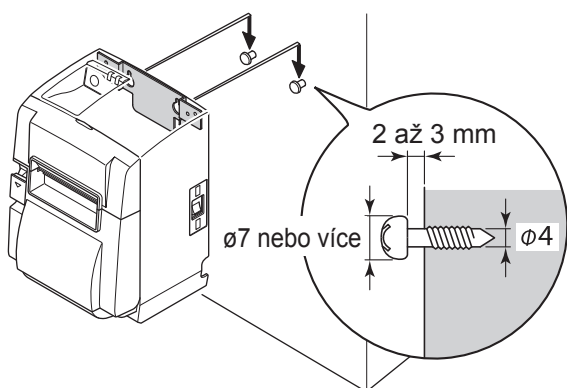
⚠ UPOZORNĚNÍ

Toto upozornění označuje informaci, jejíž neuposlechnutí může vést ke zranění osob nebo poškození majetku.

- *Montáž určených šroubů a tiskárny na zeď svěřte kvalifikovanému zaměstnanci. Společnost Star neodpovídá za žádné nehody nebo zranění, k nimž dojde z důvodu nesprávné instalace, používání nebo modifikací.*
Obzvlášť v případě montáže tiskárny do výšky se ujistěte, že je tiskárna bezpečně upevněna ke zdi.
Pokud nebude tiskárna pevně namontovaná na zeď, může dojít ke zranění osob nebo poškození tiskárny.
- *Ujistěte se, že jsou montážní povrch a montážní šrouby dostatečně pevné pro montáž tiskárny.*
Tiskárnu namontujte pečlivě, aby hmotnost tiskárny a všech připojených kabelů nezpůsobila její pád.
Jinak by mohlo dojít ke zranění osob nebo poškození tiskárny.
- *Neinstalujte tiskárnu na nestabilní místo nebo místo, které je vystavené vibracím a otřesům.*
Pokud tiskárna spadne, může dojít ke zranění osob nebo poškození tiskárny.



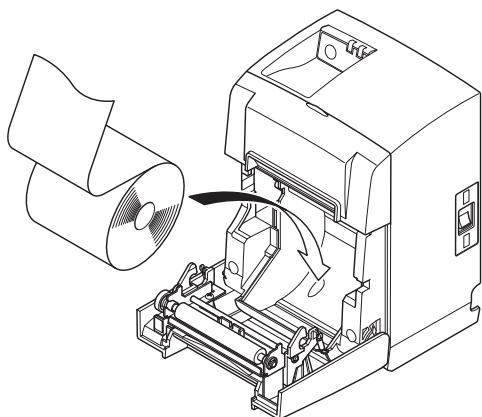
- (1) Připevněte destičku držáku k tiskárně. Potom ji upevněte utažením dvou dodaných šroubů.



- (2) Umístěte tiskárnu na šrouby na stěně a zasuňte ji dolů. Po umístění tiskárny zkontrolujte šrouby ve stěně a ujistěte se, že jsou schopné unést hmotnost tiskárny.

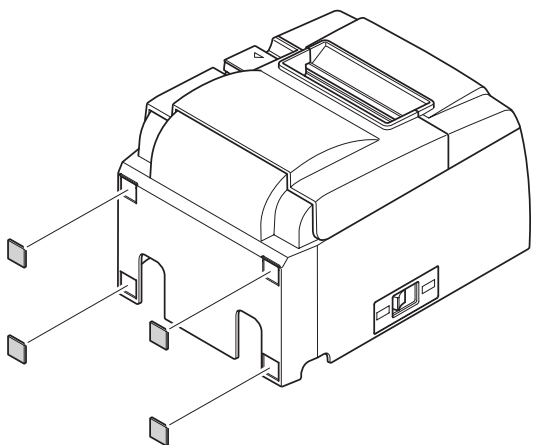
⚠ UPOZORNĚNÍ

- Hmotnost tiskárny je přibližně 2,4 kg, pokud je vložena role papíru s největším průměrem.
- Do zdi použijte šrouby, které mají pevnost ve střihu a odolnost proti vytržení odolají síle alespoň 12 kg síly (118 N).

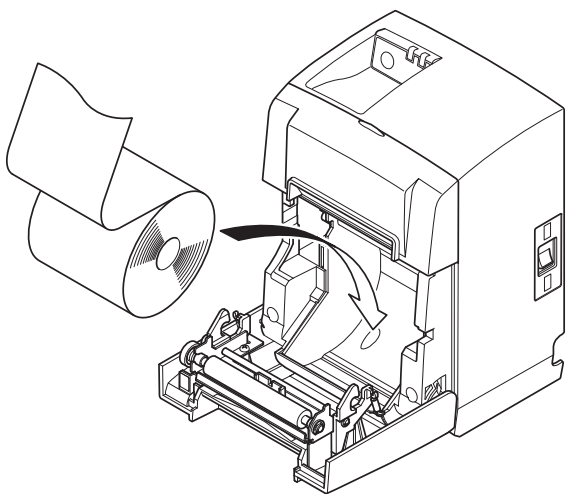


- (3) Zatlačte na páku pro otevření krytu a otevřete kryt tiskárny.
- (4) Vložte rolový papír, jak je zobrazeno.

4-2. Připevnění gumových nožiček



- (1) Připevněte čtyři gumové nožičky na místa označená na obrázku. Před připevněním gumových nožiček odstraňte všechny nečistoty.



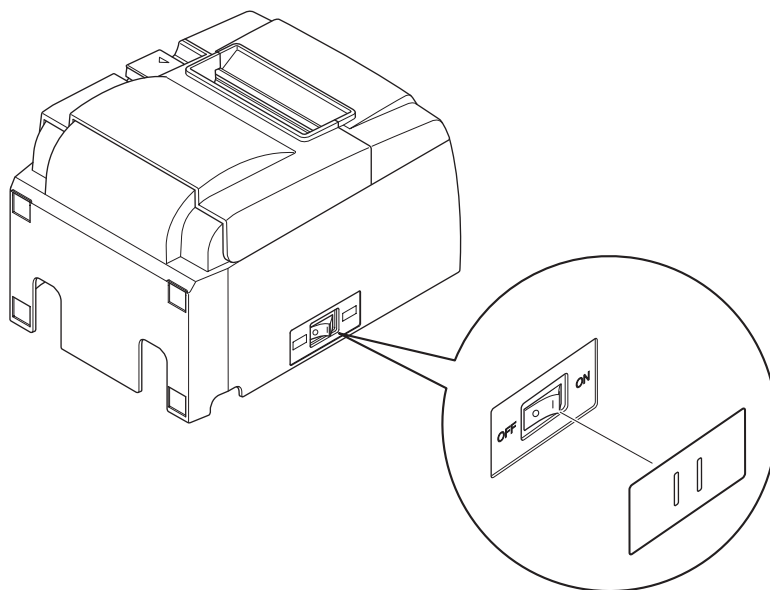
- (2) Zatlačte na páku pro otevření krytu a otevřete kryt tiskárny.
- (3) Vložte rolový papír, jak je zobrazeno.

4-3. Nasazení krytu vypínače

Kryt vypínače není třeba používat. Nasadíte jej pouze v případě, že je to pro vás nezbytné. Po nasazení krytu vypínače dosáhnete následujícího.

- Nedojde k nechtěnému přepnutí hlavního vypínače.
- Jiní lidé nebudou moci vypínač snadno přepnout.

Podle diagramu níže kryt vypínače nasadíte.



Vypínač lze ZAPNOUT (I) nebo VYPNOUT (O) vložením úzkého předmětu (propiska, atd.) do otvorů v krytu vypínače.

⚠ VÝSTRAHA

Když nebudete tiskárnu delší dobu používat, doporučujeme ji odpojit od elektrické zásuvky. Proto byste měli tiskárnu umístit tak, aby byla elektrická zásuvka, ke které je připojena, blízko a snadno přístupná.

5. Parametry rolového papíru pro termální tisk

Když spotřebujete materiál, použijte ten, který je uveden níže.

5-1. Parametry rolového papíru

Papír pro termální tisk

Tloušťka: 65~85 μm (kromě Mitsubishi HiTec F5041)

Šířka: 79,5 \pm 0,5 mm (57,5 \pm 0,5 mm při použití držáku role papíru)

Vnější průměr role: \varnothing 83 mm nebo méně

Celková šířka role papíru: 80^{+0,5}₋₁ mm nebo (58^{+0,5}₋₁ mm při použití držáku role papíru)

Vnější/vnitřní průměr středu

Vnější střed

\varnothing 18 \pm 1 mm

Vnitřní střed

\varnothing 12 \pm 1 mm

Potištěný povrch: Vnější okraj role

Zacházení s koncem: Nepoužívejte k zachycení rolového papíru ke středu žádnou pastu ani lepidlo.

Neohýbejte konec papíru.

5-2. Doporučený papír

Poznámka: 1) Sytost tisku se může v závislosti na typu rolového papíru, provozním prostředí a režimu spotřeby energie lišit.

2) Čtečka nebo skener nemusí být v závislosti na sytosti tisku schopné naskenovat vytištěný čárový kód nebo znaky. Nejprve zkontrolujte, že čtečka nebo skener správně skenuje.

Výrobce	Název produktu	Charakteristika kvality/použití	Tloušťka papíru (μm)
Mitsubishi Paper Mills Limited	P220AG	normální typ papíru	65 (tloušťka)
	HP220A	papír s vysokou stálostí obrazu	65 (tloušťka)
	HP220AB-1	papír s vysokou stálostí obrazu	75 (tloušťka)
MitsubishiHiTecPaper Flensburg GmbH	F5041	normální typ papíru	60 (tloušťka)
Oji Paper Co., Ltd.	PD150R	normální typ papíru	75 (tloušťka)
	PD160R	papír s vysokou stálostí obrazu	75 (tloušťka)
	PD170R	papír s vysokou stálostí obrazu	75 (tloušťka)
	PD190R	papír se střední stálostí obrazu	75 (tloušťka)
Nippon Paper Industries	TF50KS-E2D	normální typ papíru	59 (tloušťka)
Kanzaki Specialty Papers Inc. (KSP)	P320RB	dvoubarevný papír: červený a černý	65 (tloušťka)
	P320BB	dvoubarevný papír: červený a černý	65 (tloušťka)

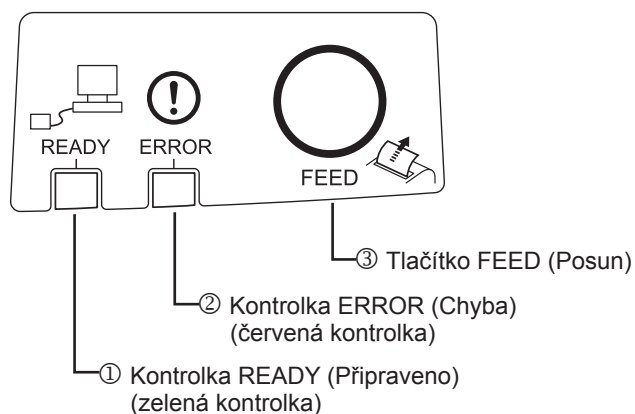
Poznámka:

Informace o doporučeném papíru naleznete na následující adrese URL.

<http://www.star-m.jp/eng/dl/dl02.htm>

6. Ovládací panel a další funkce

6-1. Ovládací panel



- ① Kontrolka READY (Připraveno) (zelená kontrolka)
Svíí, když je tiskárna správně připojena k síti.
- ② Kontrolka ERROR (Chyba) (červená kontrolka)
Oznamuje různé chyby spolu s kontrolkou POWER.
- ③ Tlačítko FEED (Posun)
Stisknutím tlačítka FEED můžete posunout rolový papír.

6-2. Chyby

1) Automaticky napravitelné chyby

Popis chyby	Kontrolka READY (Připraveno)	Kontrolka ERROR	Náprava
Zjištění vysoké teploty hlavy	Bliká v půlsekundových intervalech	Nesvíí	Napraví se automaticky poté, co se tisková hlava ochladí.
Zjištění vysoké teploty desky	Bliká v dvousekundových intervalech	Nesvíí	Napraví se automaticky poté, co se deska ochladí.
Chyba otevřeného krytu		Svíí	Napraví se automaticky po zavření krytu tiskárny.

2) Nenapravitelné chyby

Popis chyby	Kontrolka READY (Připraveno)	Kontrolka ERROR	Náprava
Chyba termistoru hlavy	Bliká v půlsekundových intervalech	Bliká v půlsekundových intervalech	Nenapravitelné
Chyba termistoru desky	Bliká v dvousekundových intervalech	Bliká v dvousekundových intervalech	Nenapravitelné
Chyba napětí VM	Bliká v sekundových intervalech	Bliká v sekundových intervalech	Nenapravitelné
Chyba napětí VCC	Nesvíí	Bliká v sekundových intervalech	Nenapravitelné
Chyba paměti EE-PROM	Bliká ve čtvrtsekundových intervalech	Bliká ve čtvrtsekundových intervalech	Nenapravitelné
Chyba CPU	Nesvíí	Nesvíí	Nenapravitelné
Chyba paměti RAM	Nesvíí	Svíí	Nenapravitelné

- Poznámka:** 1) Když dojde k nenapravitelné chybě, okamžitě vypněte napájení.
2) Když dojde k nenapravitelné chybě, obraťte se kvůli opravě na prodejce.

3) Chyba při řezání papíru

Popis chyby	Kontrolka READY (Připraveno)	Kontrolka ERROR	Náprava
Chyba při řezání papíru	Nesvítí	Bliká osmkrát za sekundu	Napraví se vypnutím napájení, odstraněním příčiny chyby, například zaseknutého papíru, navrácením řezačky do výchozí polohy a zapnutím napájení (viz část 7-3).

Poznámka: Pokud se řezačka nevrací do výchozí polohy nebo neprovádí úvodní pohyb, bude důsledkem nenapravitelná chyba.

4) Chyba při zjišťování papíru

Popis chyby	Kontrolka READY (Připraveno)	Kontrolka ERROR	Náprava
Došel papír		Bliká v půlsekundových intervalech	Automaticky se napraví vložením nové role papíru a zavřením krytu tiskárny.

5) Chyby v síti

Popis chyby	Kontrolka READY (Připraveno)	Kontrolka ERROR	Stav	Náprava
Připojení k síti je normální.	Svítí		Komunikace pomocí protokolu TCP/IP je možná.	
Síť není připojena (je fyzicky odpojena).	Dvě bliknutí (s intervalem 0,125 sekundy) opakovaná po dvou sekundách		Fyzicky odpojeno (ethernetové připojení není funkční).	Zkontrolujte kabel a rozbočovač/směrovač. Poté vypněte a zapněte napájení.
Síť není připojena (žádná adresa IP).	Bliká v intervalu 0,125 sekundy.		Nelze získat adresu IP, když je aktivní DHCP.	Zkontrolujte elektrické zapojení a server DHCP. Poté zapněte napájení (k definování dočasné adresy IP použijte příkaz ARP/Ping).
			Adresa IP 0.0.0.0 je přiřazena, když je DHCP neaktivní.	Proveďte inicializaci nastavení u přepínače DIP a nastavte správnou adresu IP (k definování dočasné adresy IP použijte příkaz ARP/Ping).

6-3. Automatický tisk

Zkušební tisk

Zapněte napájení a přitom držte stisknuté tlačítko FEED (Posun). Vytiskne se zkušební stránka. Bude na ní uvedeno číslo verze, nastavení přepínače a informace o síti. Jakmile tiskárna začne tisknout, uvolněte tlačítko FEED (Posun). Po vytištění zkušební stránky se tiskárna spustí v normálním režimu.

```
*** TSP100LAN
    Ver.100.100.100
Unit   : Cutter
        FEDCBA9876543210
<2>    000000000000000000
<4>    000000000000000000
Cutter : Enable
<DSW1> 1234
On      ****
Off
```

```
*****
      Network Configuration
*****
```

```
MAC Addr : 00:11:62:00:03:1B
```

```
IP Address       :0.0.0.0
Subnet Mask      :0.0.0.0
Default Gateway  :0.0.0.0
DHCP/BOOTP      :ENABLE
```

```
"user" Login Password : "guest"
"root" Login Password : "*****"
9100 Multi Session   :ENABLE
```

```
*****
      Current IP Parameters Status
*****
IP Address       :192.168.32.196 (DHCP)
Subnet Mask      :255.255.255.0
Default Gateway  :192.168.32.254
```

7. Prevence a odstranění zaseknutého papíru

7-1. Prevence proti zaseknutí papíru

Během vysouvání a před odříznutím byste se papíru neměli dotýkat.

Tlačení na papír nebo vytahování papíru během vysouvání může dojít k zaseknutí papíru, chybě při odřezávání papíru nebo chybě posunu řádků.

7-2. Odstranění zaseknutého papíru

Když dojde k zaseknutí papír, odstraňte papír podle popisu uvedeného níže.

- (1) Vypněte tiskárnu přepnutím hlavního vypínače do polohy vypnuto.
- (2) Zatlačením na páku ve směru šipky otevřete kryt tiskárny.
- (3) Odstraňte zaseknutý papír.

Poznámka: Abyste předešli poškození nebo deformaci dílů jako jsou termální hlava nebo gumový váleček, nevytahujte silou papír při zavřeném krytu.

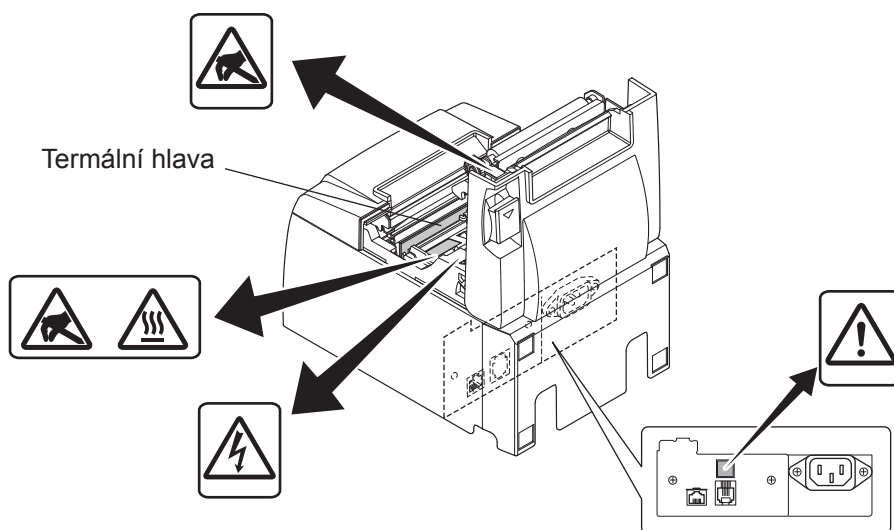
- (4) Narovnejte rolový papír a opatrně zavřete kryt tiskárny.

Poznámka 1: Ujistěte se, že je papír narovnaný. Když zavřete kryt tiskárny, když je papír vložen šikmo, může dojít k zaseknutí papíru.

Poznámka 2: Zablokujte kryt tiskárny zatlačením na stranách. Nezavírejte jej zatlačením na střed. Kryt se tak nemusí správně zablokovat.

- (5) Zapněte tiskárnu přepnutím hlavního vypínače do polohy zapnuto. Zkontrolujte, zda kontrolka ERROR nesvítí.

Poznámka: Když svítí kontrolka ERROR, tiskárna nebude přijímat žádné příkazy, například příkaz k tisku, proto zkontrolujte, zda je kryt tiskárny správně zablokován.



Symbol upozornění



Tato označení se nacházejí blízko termální tiskové hlavy.

Termální tiskové hlavy se nedotýkejte, neboť je hned po tisku horká. Termální tiskovou hlavu může poškodit statická elektřina. Abyste zabránili poškození termální tiskové hlavy statickou elektřinou, nedotýkejte se jí.



Tento symbol se nachází blízko řezačky.

Nedotýkejte se ostří řezačky, neboť si můžete poranit vaše prsty.



Tento symbol se nachází blízko řezačky.

Nepřipojovat k telefonu.



Tato označení nebo známka symbolu se nachází blízko šroubků zajišťující skříň nebo ochrannou desku, která by neměla být otevírána nikým jiným než pracovníkem servisu. Nikdo jiný by neměl tyto šrouby odšroubovávat. Oblasti vysokého napětí mohou být v tomto případě nebezpečné.

7-3. Uvolnění zablokované řezačky (pouze model s automatickou řezačkou)

Jestliže se automatická řezačka zablokuje, tiskárnu vypněte přepnutím spínače do polohy VYP a pak znovu zapněte přepnutím spínače do polohy ZAP. Po restartu tiskárny se zablokovaná řezačka obvykle uvolní.

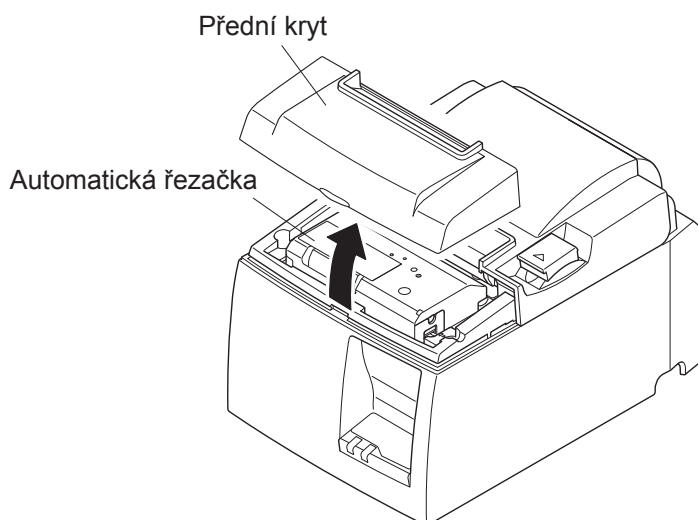
Pokud restart tiskárny nepomůže zablokovanou řezačku uvolnit, postupujte následovně.

UPOZORNĚNÍ

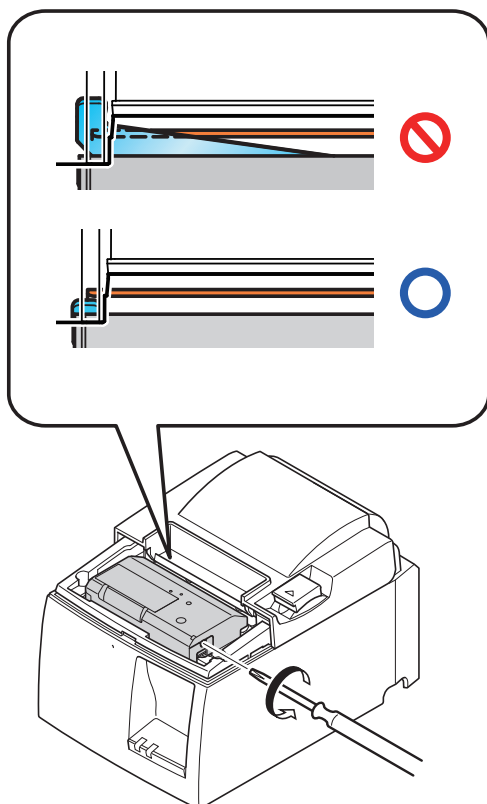
Protože může být práce na řezačce nebezpečná, vypněte nejdříve tiskárnu.

- (1) Vypněte tiskárnu přepnutím hlavního vypínače do polohy vypnuto.
- (2) Odkryjte automatickou řezačku odstraněním předního krytu.
- (3) Odstraňte zaseknutý papír.

Poznámka: Při odstraňování papíru dejte pozor na to, abyste nepoškodili tiskárnu. Nedotýkejte se termální tiskové hlavy, protože je velmi citlivá.



- (4) Zasuňte křížový šroubovák do otvoru pro manuální ovládání na boku řezačky a otočte jej ve směru šipky, jak je patrné z obrázku napravo, až otevřete zadní kryt.
- (5) Otevřete kryt tiskárny, odstraňte zaseknutý papír a potom znovu vložte roli papíru.
- (6) Vraťte zpět přední kryt a přepněte hlavní vypínač do polohy zapnuto.



8. Pravidelné čištění

Vytištěné znaky se mohou částečně rozmazávat kvůli nahromaděnému prachu a nečistotám. Tomuto problému lze zabránit pravidelným odstraňováním papírového prachu nahromaděného v držáku papíru a části, kterou papír prochází, a na povrchu termální hlavy. Toto čištění se doporučuje provádět jednou za šest měsíců nebo milion řádků.

8-1. Čištění termální hlavy

Tmavý papírový prach, který se nahromadil na povrchu termální hlavy, odstraníte otřením bavlněnou utěrkou (nebo měkkou tkaninou) navlhčenou v alkoholu (etanolu nebo metanolu).

Poznámka 1: Termální hlavu lze snadno poškodit, proto ji čistěte měkkou látkou a dávejte pozor, abyste ji nepoškrábali.

Poznámka 2: Nepokoušejte se očistit termální hlavu okamžitě po tisku, kdy je termální hlava horká.

Poznámka 3: Pamatujte na riziko poškození termální hlavy v důsledku statické elektřiny, která se může během čištění vytvořit.

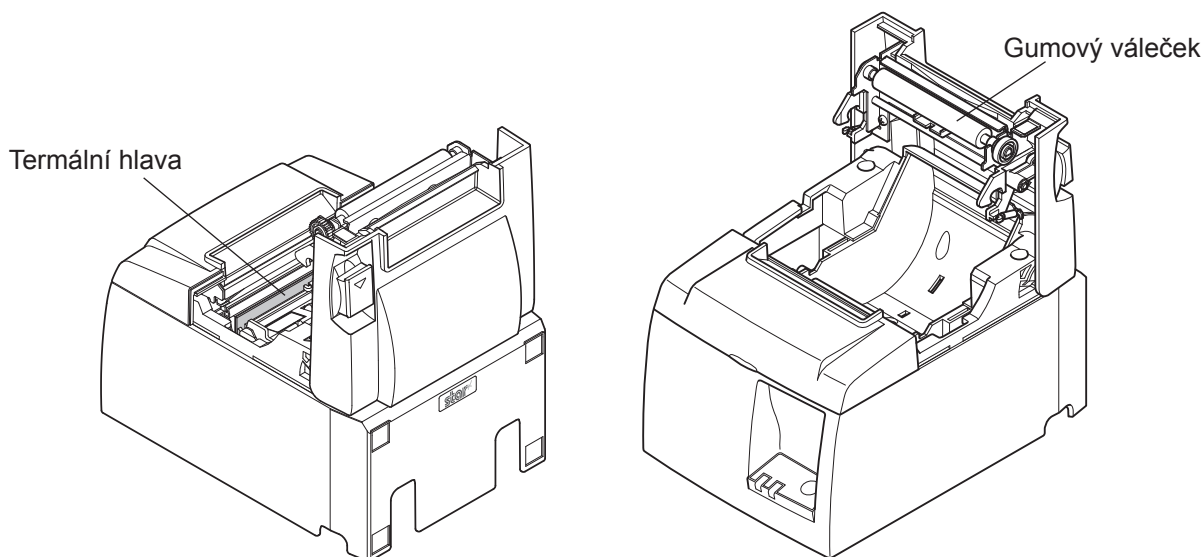
Poznámka 4: Napájení opět ZAPNĚTE až po úplném vyschnutí alkoholu.

8-2. Čištění gumových válečků

K otření prachu, který se nahromadil na gumovém válečku, použijte jemný suchý hadřík. Otáčejte deskou, abyste mohli očistit celý povrch.

8-3. Čištění držáku papíru a jeho okolí

Očistěte z držáku papíru úlomky, prach, papírové částičky, lepidlo atd., které se zde mohly nahromadit.



9. Obvod periferní jednotky

Konektor obvodu periferní jednotky se připojuje pouze k periferním jednotkám jako jsou zásuvky na hotovost atd.

Nepřipojujte jej k telefonu.

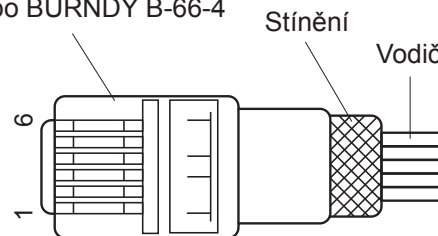
Používejte kabely, které splňují následující parametry.

Konektor pro periferní jednotku

Číslo kolíku	Signál název	Funkce	Vstup/výstup směr
1	UR	Uzemnění rámu	—
2	DRD1	Signál jednotky 1	VÝSTUP
3	+24V	Napájení jednotky	VÝSTUP
4	+24V	Napájení jednotky	VÝSTUP
5	DRD2	Signál jednotky 2	VÝSTUP
6	DRSNS	Odezva	VSTUP

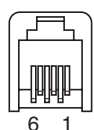
Modulární zástrčka

Modulární zástrčka: MOLEX 90075-0007, AMP641337 nebo BURNDY B-66-4

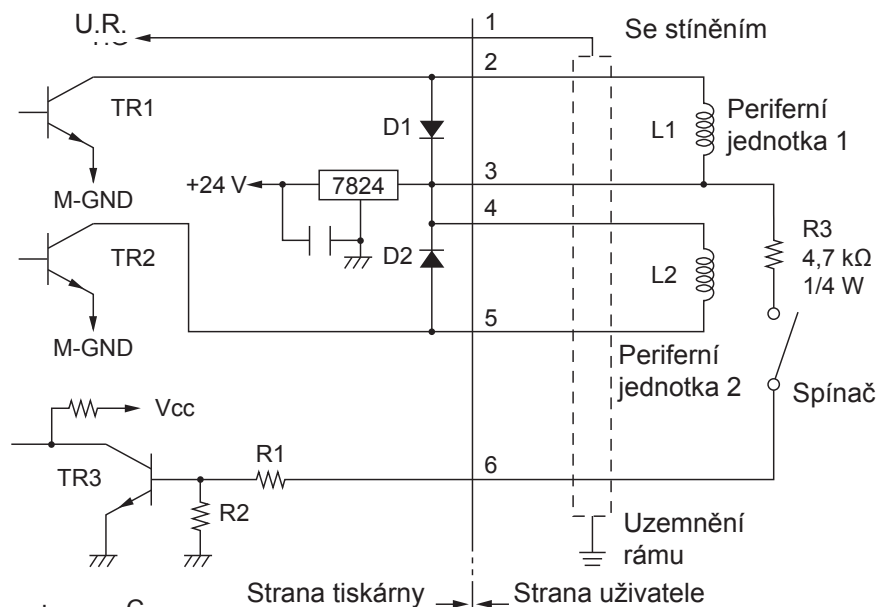


Obvod jednotky

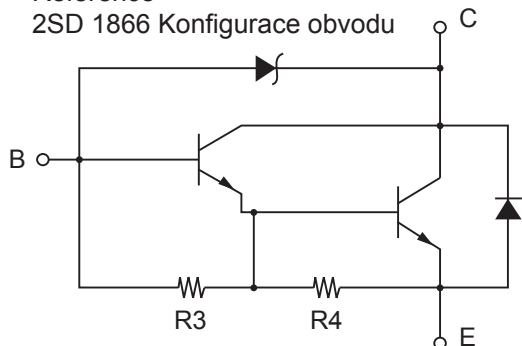
Doporučená jednotka je zobrazena níže.



6-P Modulární konektor jack



Reference
2SD 1866 Konfigurace obvodu



R3= 3,5 kΩ
R4= 300 Ω

Výkon jednotky: 24V, Max. 1,0A
TR1, TR2: Tranzistor 2SD1866 nebo rovnocenný
R1=10 kΩ
R2=33 kΩ

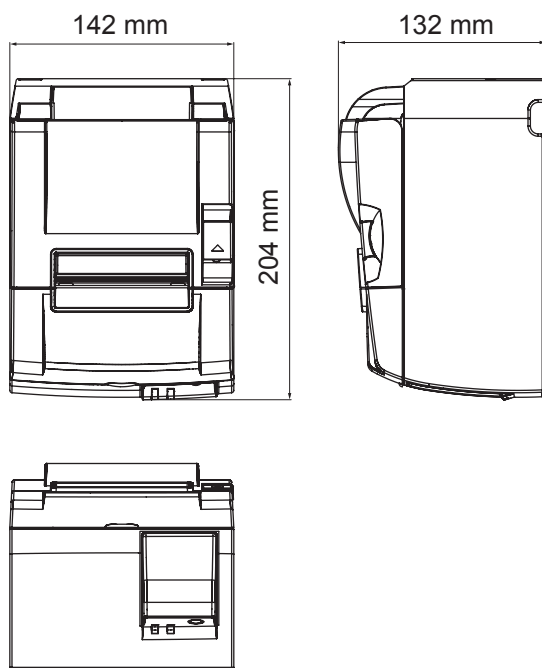
- Poznámky:**
1. Kolík 1 musí být stíněný vodič připojený k uzemnění rámu periferního zařízení.
 2. Není možné řídit dvě jednotky současně.
 3. Provoz periferní jednotky musí splňovat následující parametry:
doba zapnutí / (doba zapnutí + doba vypnutí) $\leq 0,2$
 4. Minimální odpor pro cívky L1 a L2 je 24Ω .
 5. Absolutní maximální výkon pro diody D1 a D2 ($T_a = 25^\circ\text{C}$) je:
Průměrný usměrněný proud $I_o = 1\text{A}$
 6. Absolutní maximální výkon pro tranzistory TR1 a TR2 ($T_a = 25^\circ\text{C}$) je:
Proud kondenzátoru $I_c = 2\text{A}$

10. Parametry

10-1. Obecné parametry

- | | |
|-------------------------|---|
| (1) Metoda tisku | Přímý termální tisk |
| (2) Rychlost tisku | Max. 1000 bodů/s (125 mm/s) |
| (3) Hustota bodů | 203 dpi: 8 bodů/mm (0,125 mm/bod) |
| (4) Šířka tisku | Max. 72 mm |
| (5) Rolový papír | Informace o doporučeném rolovém papíře naleznete v kapitole 5.
Šířka papíru: 79,5±0,5 mm (57,5±0,5 mm při použití držáku role papíru)
Průměr role: ø83 mm nebo méně |
| (6) Celkové rozměry | 142 (Š) × 204 (H) × 132 (V) mm |
| (7) Hmotnost | Model a automatickou řezačkou: 1,74 kg (bez rolového papíru)
Model s odtrhací lištou: 1,58 kg (bez rolového papíru) |
| (8) Přibližná hlučnost: | 50 dB (model a automatickou řezačkou)
50 dB (model s odtrhací lištou) |

Poznámka: Hodnoty hlučnosti uvedené výše byly naměřeny v podmínkách určených touto společností. Naměřená hlučnost se může lišit podle typu použitého papíru, typu tisku a provozního prostředí.



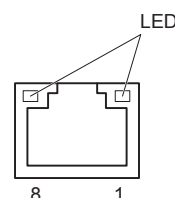
10-2. Parametry automatické řezačky

- (1) Frekvence řezání Maximálně 20 řezů za minutu
(2) Tloušťka papíru 65~85 μm

10-3. Ethernetové rozhraní

- (1) Obecné specifikaci Odpovídá standardu IEEE802.3/odpovídá standardu IEEE-802.3u
(2) Komunikační médium 10 Base-T/100 Base-TX
(3) Rychlost komunikace 10/100 Mb/s
(4) Protokol TCP/IP v4
(5) TCP/IP – podrobnosti ARP, IP, ICMP, TCP, UDP, DHCP, LPR, #9100, SDP, TEL-NET
(6) Konektor RJ-45 (8kolíkový, modulární)

Číslo kolíku	Signál název	Funkce
1	TX+	Přenos dat +
2	TX-	Přenos dat -
3	RX+	Příjem dat +
4-5	-	-
6	RX-	Příjem dat -
7-8	-	-



- (7) Kontrolky LED

Zelená Svítí, když je připojení ke druhé straně rozpoznáno jako 100BASE-TX.
Červená Svítí, když jsou přijímány datové pakety.

10-4. Elektrické vlastnosti

- (1) Vstupní napětí 100 až 240 V AC, 50/60 Hz
(2) Spotřeba proudu Provoz: Přibližně 40 W (při tisku ASCII)
 Pohotovostní režim: Přibližně 6 W

10-5. Požadavky na prostředí

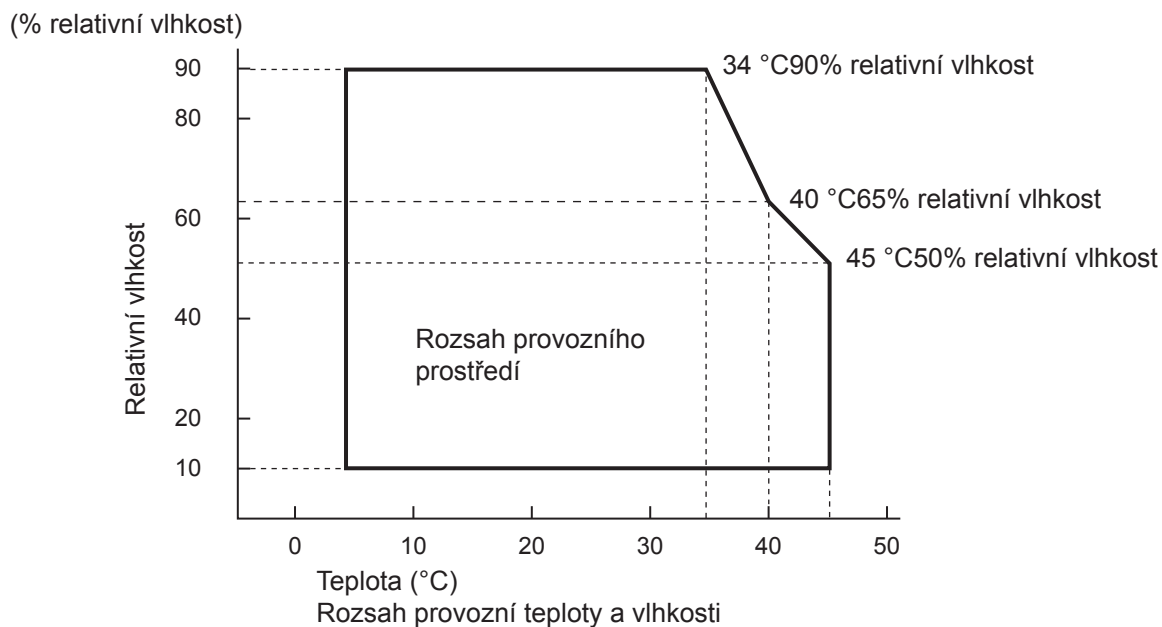
(1) Provozní

Teplota

5 °C až 45 °C

Vlhkost

10% až 90% relativní vlhkost (bez kondenzace)



(2) Přeprava/skladování (kromě papíru)

Teplota

-20°C až 60°C

Vlhkost

10% až 90% relativní vlhkost (bez kondenzace)

10-6. Spolehlivost

- 1) Životnost Mechanická: 20 milionů řádků
Hlava: 100 milionů impulzů, 100 km
(±15% maximální průměrný rozptyl odporu hlavy)
Pro dvoubarevný tisk, 50 milionů impulzů, 50 km
(±15% maximální průměrný rozptyl odporu hlavy)
Automatická řezačka: 1 milion řezání
(za předpokladu, že je tloušťka papíru mezi 65 a 85 μm)
- * Všechny hodnoty o spolehlivosti uvedené výše jsou založeny na používání doporučeného papíru pro termální tisk. Při používání nedoporučeného papíru pro termální tisk nelze zaručit žádnou spolehlivost.

<Podmínky>

Průměrné pokrytí tiskem: 12,5%

Doporučený papír pro termální tisk: 65 μm

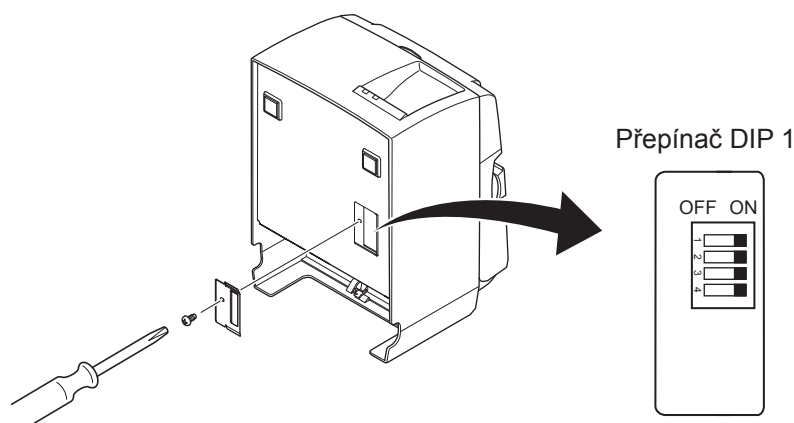
- 2) MCBF: 60 milionů řádků
Střední cyklus mezi poruchami (MCBF) je definován jako celkový cyklus poruch, který zahrnuje náhodné poruchy a poruchy způsobené opotřebením, dokud tiskárna nedosáhne mechanické životnosti 20 milionů řádků.
- * Protože mechanická životnost zůstává na 20 milionech řádcích, cyklus MCBF 60 milionů řádků neznamena užitečnou životnost.

11. Nastavení přepínače DIP

Na spodní straně tiskárny jsou umístěny přepínače DIP, jimiž lze provádět různá nastavení, jak ukazuje následující tabulka.

Pokud měníte nastavení, postupujte následovně.

- (1) Tiskárnu vypněte a zástrčku napájecího kabelu odpojte od síťové zástrčky.
- (2) Odmontujte šroub a poté na spodní straně tiskárny sejměte kryt přepínače DIP.
- (3) Pro změnu nastavení přepínače DIP použijte předmět s úzkým hrotem.
- (4) Nasad'te kryt přepínače DIP a pomocí šroubu jej upevněte.



Poznámka: Nová nastavení se projeví po zapnutí tiskárny.

Přepínač DIP 1

Přepínač	Funkce	Zapnuto	Vypnuto
1-1	Vždy zapnut	Měl by být zapnut	
1-2	Vždy zapnut	Měl by být zapnut	
1-3	Vždy zapnut	Měl by být zapnut	
1-4	Inicializace nastavení sítě *1	Platná	Neplatná

Všechny přepínače DIP jsou ve výchozím nastavení zapnuté.

*1

Inicializace síťového nastavení znamená, že nastavený obsah bude vymazán a síťové informace se vrátí na výchozí hodnoty. Pokud tiskárna nefunguje správně nebo musí být připojena k jinému obvodu, doporučujeme tiskárnu inicializovat a resetovat nastavení. Pamatujte na to, že inicializací tiskárny vrátíte veškerá předchozí nastavení na hodnoty nastavené výrobcem.

Postup inicializace síťového nastavení

- (1) Vypněte napájení tiskárny.
- (2) Přepínač 1-4 přepněte do polohy OFF (Vypnuto) a zapněte napájení tiskárny.
- (3) Přibližně po 15 sekundách vypněte napájení tiskárny.
- (4) Přepínač 1-4 přepněte do polohy ON (Zapnuto) a zapněte napájení tiskárny.

Poznámka: Pokud je přepínač 1-4 v poloze OFF (Vypnuto), jsou následující funkce blokovány. Proto nezapomeňte přepínač 1-4 vrátit do polohy ON (Zapnuto).

- Tisk (tisk testovací strany je však povolen).
- Server TELNET.



**SPECIAL PRODUCTS DIVISION
STAR MICRONICS CO., LTD.**

536 Nanatsushinya, Shimizu-ku, Shizuoka,
424-0066 Japan
Tel: (int+81)-54-347-0112, Fax: (int+81)-54-347-0409

Please access the following URL
<http://www.star-m.jp/eng/dl/dl02.htm>
for the latest revision of the manual.

**OVERSEAS SUBSIDIARY COMPANIES
STAR MICRONICS AMERICA, INC.**

1150 King Georges Post Road, Edison, NJ 08837-3729 U.S.A.
Tel: (int+1)-732-623-5555, Fax: (int+1)-732-623-5590

STAR MICRONICS EUROPE LTD.

Star House, Peregrine Business Park, Gomm Road,
High Wycombe, Bucks, HP13 7DL, U.K.
Tel: (int+44)-1494-471111, Fax: (int+44)-1494-473333