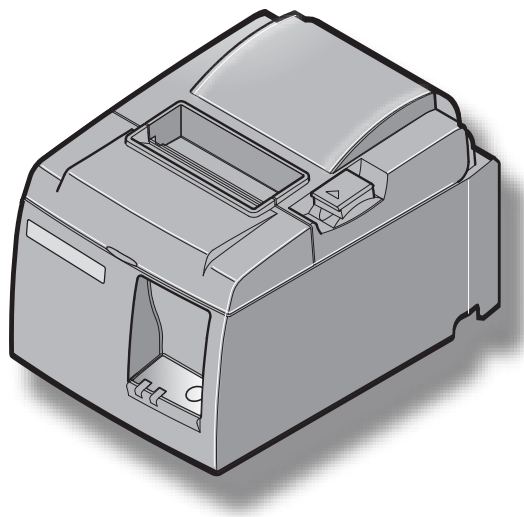


**stair** *TSP100* *futurePRNT*

***TSP100GT***

***Hardwarevejledning***



# INDHOLDSFORTEGNELSE

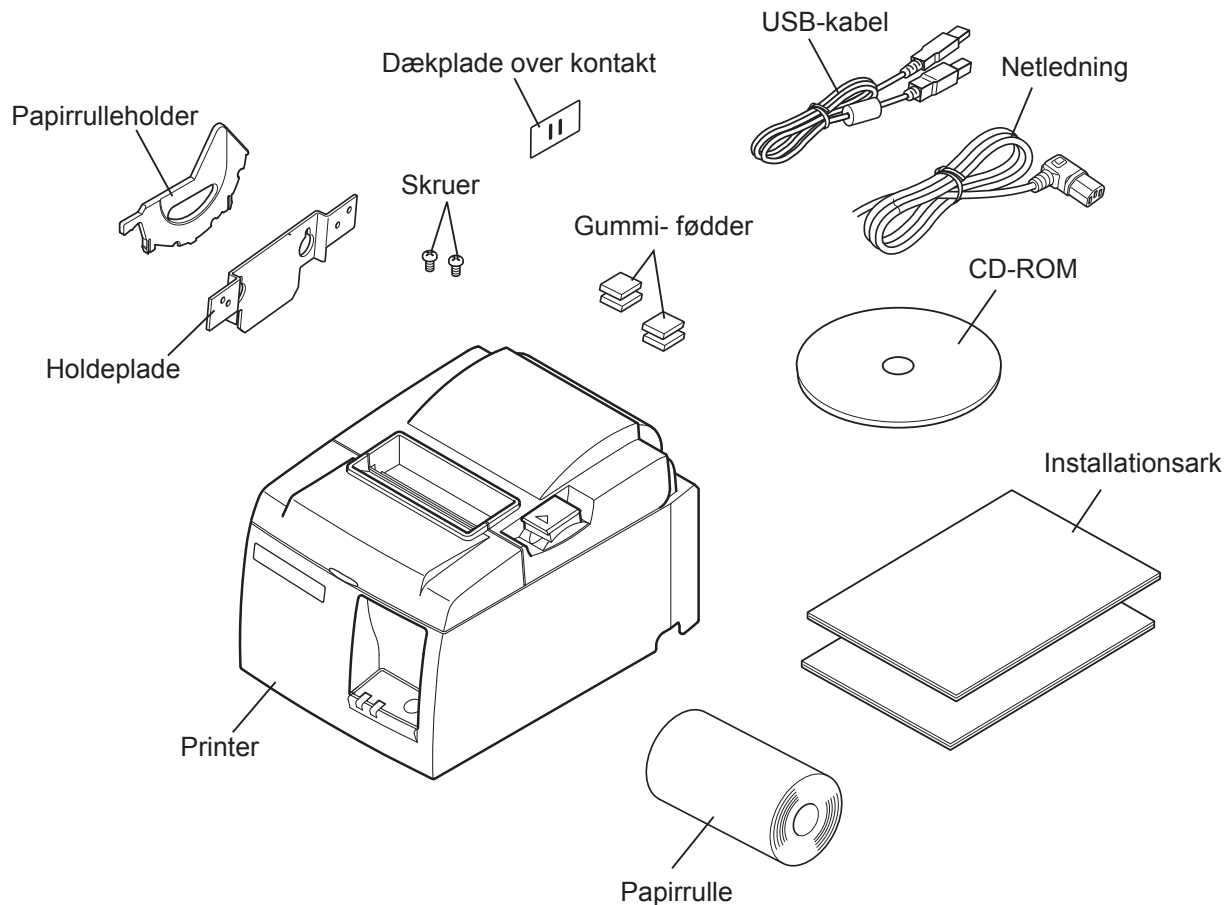
<b>1. Udpakning og installation .....</b>	<b>1</b>
1-1. Udpakning.....	1
1-2. Valg af et sted til printeren .....	2
<b>2. Identifikation af dele og benævnelser.....</b>	<b>3</b>
<b>3. Opsætning.....</b>	<b>4</b>
3-1. Tilslutning af USB-kablet til printeren .....	4
3-2. Tilslutning til en ekstern enhed.....	4
3-3. Isætning af papirstrimlen .....	5
3-4. Tilslutning af USB-kablet til pc'en.....	9
3-5. Tilslutning af netledningen .....	10
3-6. Tænde printeren .....	11
<b>4. Montering af tilbehøret .....</b>	<b>12</b>
4-1. Montering af holdepladen .....	12
4-2. Påsætning af gummifødderne .....	14
4-3. Montering af dækplade over kontakt .....	15
<b>5. Specifikationer for den termiske papirrulle .....</b>	<b>16</b>
5-1. Specifikationer for papirrullen .....	16
5-2. Anbefalet papir .....	16
<b>6. Betjeningspanelet og andre funktioner .....</b>	<b>17</b>
6-1. Betjeningspanel.....	17
6-2. Fejl .....	17
6-3. Udskrivningstest .....	19
<b>7. Forebyggelse og afhjælpning af papirstop.....</b>	<b>20</b>
7-1. Forebyggelse af papirstop .....	20
7-2. Afhjælpning af papirstop .....	20
7-3. Frigørelse af en låst skærer (kun model med automatisk skærer) .....	21
<b>8. Periodisk rengøring .....</b>	<b>23</b>
8-1. Rengøring af termoprinthovedet .....	23
8-2. Rengøring af gummirullen.....	23
8-3. Rengøring af papirholderen og dens omgivelser .....	23
<b>9. Kredsløb til ekstern enhed .....</b>	<b>24</b>
<b>10. Specifikationer.....</b>	<b>26</b>
10-1. Generelle specifikationer .....	26
10-2. Specifikationer for automatisk skærer .....	27
10-3. Porte .....	27
10-4. El-specifikationer .....	27
10-5. Miljøkrav.....	28
10-6. Driftssikkerhed.....	29

Gå venligst til følgende internetadresse  
<http://www.star-m.jp/eng/dl/dl02.htm>  
for den sidste udgave af håndbogen.

# 1. Udpakning og installation

## 1-1. Udpakning

Efter udpakning af enheden kontrolleres, at alt nødvendigt tilbehør er med i pakken.



**Fig. 1-1 Udpakning**

Hvis der mangler noget, skal du kontakte forhandleren, hvor du har købt printeren og bede om den manglende del. Bemærk, at det er en god ide at beholde den originale kasse og alt emballage-materialet, hvis du senere skal pakke printeren ned igen og sende den et sted hen.

## 1-2. Valg af et sted til printeren

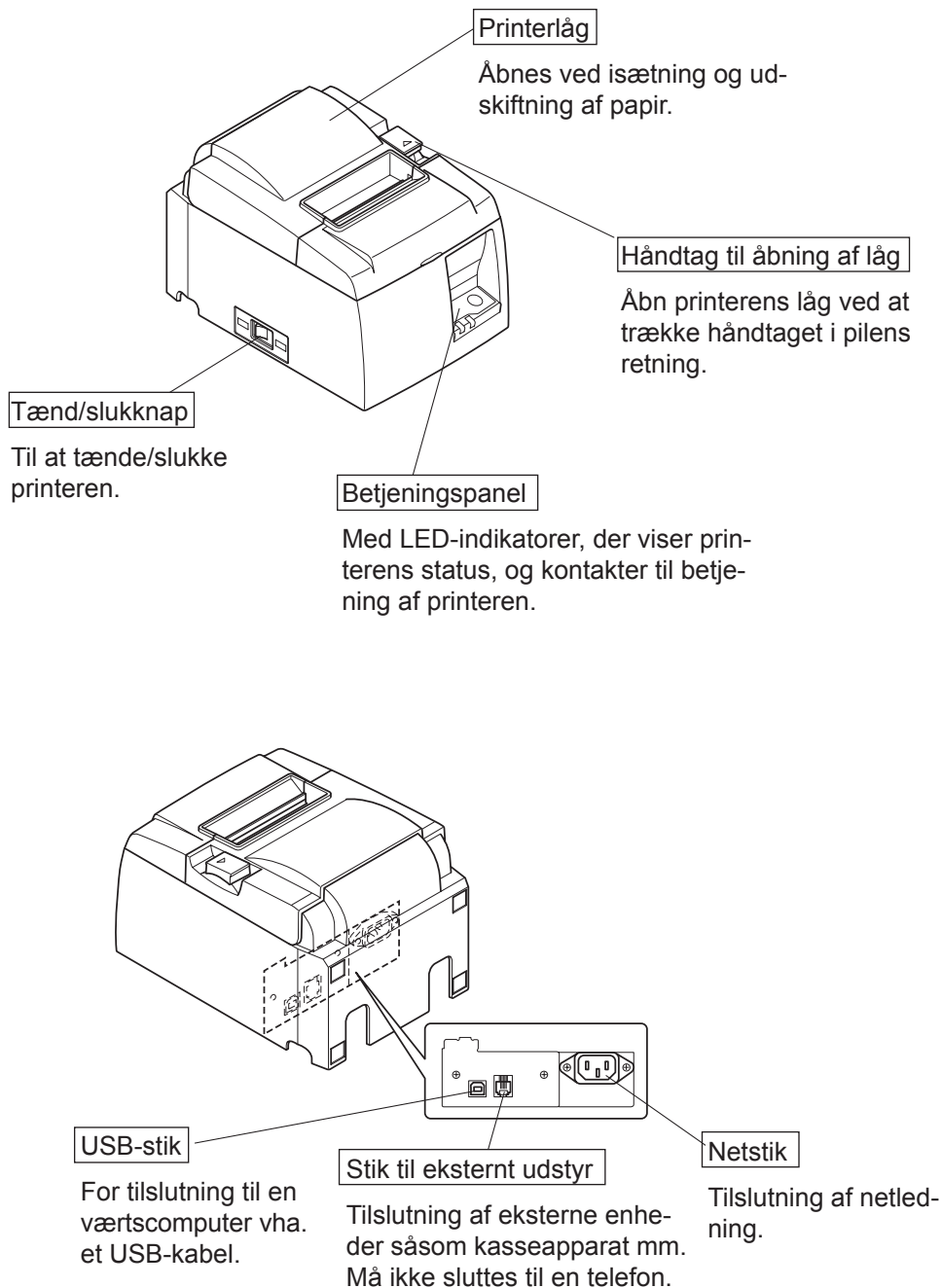
Før printeren pakkes ud, skal du kort overveje, hvor du vil bruge den. Husk her følgende.

- ✓ Vælg en stabil, vandret flade, hvor printeren ikke udsættes for vibrationer.
- ✓ Den stikkontakt, du vil bruge til strømforsyningen, skal være i nærheden og let tilgængelig.
- ✓ Kontroller, at printeren er tæt nok på værtscomputeren til, at de kan forbindes.
- ✓ Sørg for, at printeren ikke er udsat for direkte sollys.
- ✓ Sørg for, at printeren ikke er opstillet i nærheden af varmeapparater og andre kraftige varmekilder.
- ✓ Kontroller, at området omkring printeren er rent, tørt og støvfrit.
- ✓ Sørg for, at printeren er sluttet til en driftssikker stikkontakt. Den skal ikke være på samme kreds som kopimaskiner, køleskabe eller andre apparater, der giver spidser i strømforbruget.
- ✓ Sørg for, at det lokale, printeren skal stå i, ikke er for fugtigt.
- ✓ Dette apparat anvender en jævnstrømsmotor og kontakter, der har et elektrisk kontaktpunkt. Anvend ikke apparatet i omgivelser hvor siliciumgas kan blive flygtig.

### ADVARSEL

- ✓ Sluk straks udstyret, hvis det ryger, lugter eller lyder mærkeligt. Træk straks apparatets netledning ud af stikkontakten og kontakt forhandleren for råd.
- ✓ Forsøg aldrig at reparere dette produkt selv. Forkert udførte reparationer kan være farlige.
- ✓ Dette produkt må ikke adskilles, og der må ikke udføres ændringer på det. Hvis der pilles ved dette produkt, kan det forårsage personskade, brand eller elektrisk stød.

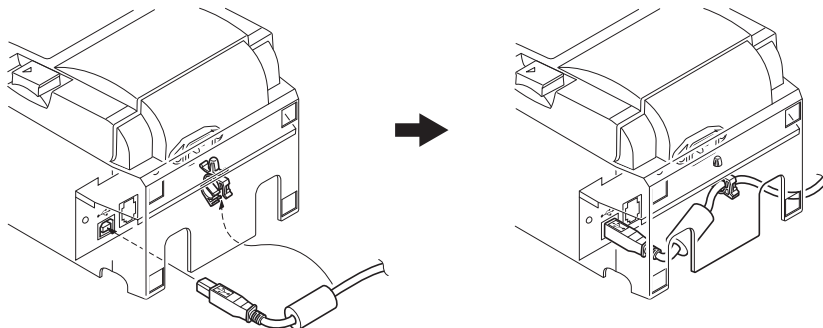
## 2. Identifikation af dele og benævnelser



## 3. Opsætning

### 3-1. Tilslutning af USB-kablet til printeren

Før kablet gennem kabelholderen som vist. Slut derefter USB-kablet til printeren.



### 3-2. Tilslutning til en ekstern enhed

Du kan slutte en periferenhed til printeren vha. et modulstik. Herunder beskrives, hvordan du monterer ferritkernen og foretager selve tilslutningen. Oplysninger om den nødvendige type modulstik findes i afsnittet “Modulstik” på side 24. Bemærk, at denne printer ikke leveres med modulstik eller kabel, så du skal selv anskaffe det kabel, der passer til dit behov.

---

#### **⚠ FORSIGTIG**

*Sørg for, at printeren er slukket og dens netledning er taget ud af stikkontakten, og at computeren er slukket, før enhederne sammenkobles.*

---

(1) Slut kablet til det eksterne drev til stikket på printerens bagpanel.

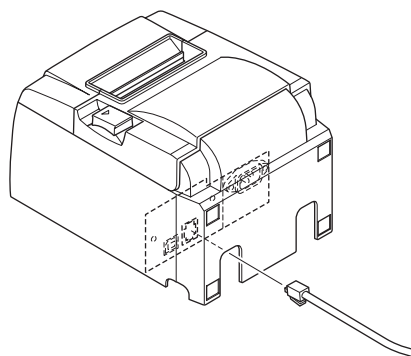
---

#### **⚠ FORSIGTIG**

*Slut ikke en telefonlinje til stikket til det eksterne drev. Hvis dette ikke overholdes, kan printeren blive beskadiget.*

*Af sikkerhedsgrunde skal det også undlades at slutte ledninger til stikket til eksterne drev, hvis der er risiko for at det fører periferispænding.*

---



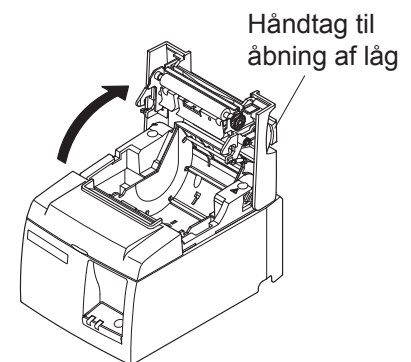
### 3-3. Isætning af papirstrimlen

#### 3-3-1. Sådan bruges en papirrulle med en bredde på 79,5 mm

Sørg for at bruge rullepapir, der svarer til printerens specifikation.

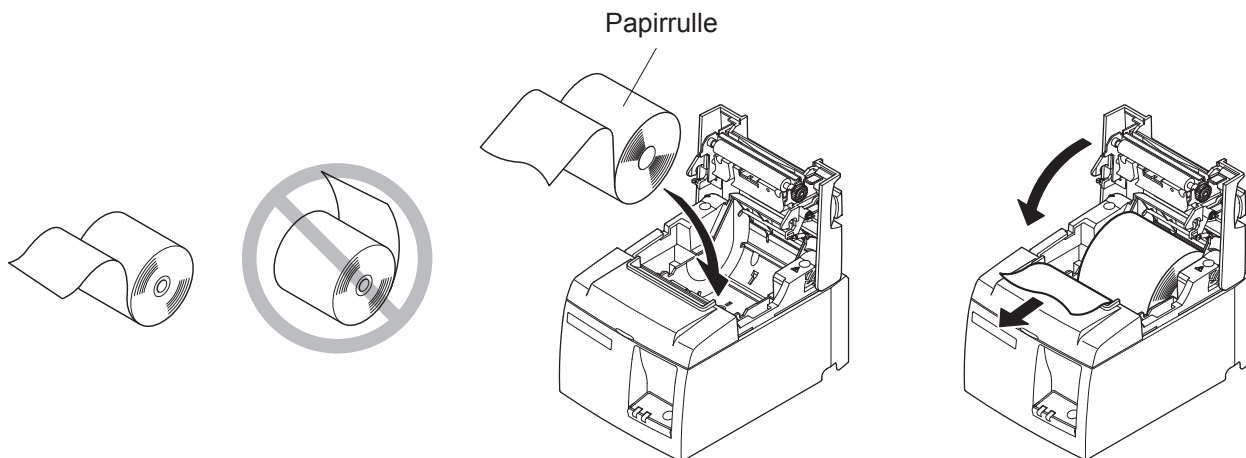
Hvis der anvendes en papirrulle med 57,5 mm bredde, monteres papirrulleholderen som beskrevet på følgende side.

- 1) Tryk på håndtaget til åbning af låget, og åbn printerlåget.
- 2) Sørg for, at rullen vender rigtigt, sæt papirrullen i hullet og træk papirets forkant imod dig.



#### **⚠ FORSIGTIG**

*Træk ikke skråt i enden af papiret, da det så klemmes fast eller kommer til at sidde skævt.*



- 3) Tryk ned på begge sider af printerlåget, så det lukkes.

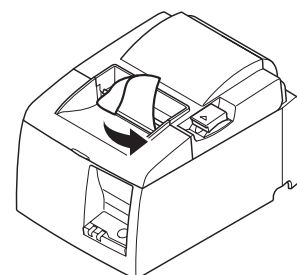
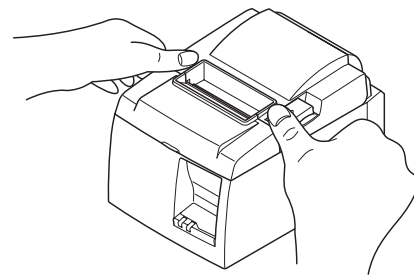
**Bemærk:** Kontroller, at printerlåget er forsvarligt lukket.

- 4) **Model med afrivningskant:**

Afriv papiret som vist.

**Model med automatisk skærer:**

Hvis printerlåget lukkes, efter at printeren er tændt, virker skæreren automatisk, og papirets forkant skæres.



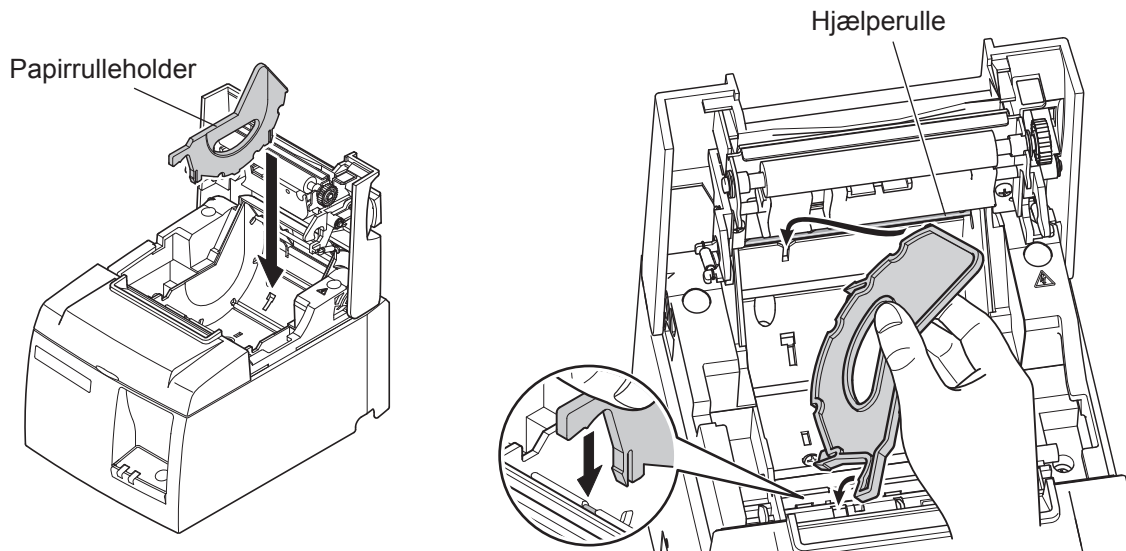
Model med afrivningskant

### 3-3-2. Sådan bruges en papirrulle med en bredde på 57,5 mm

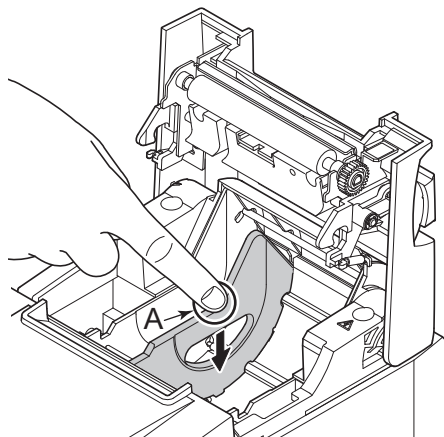
Når der bruges en papirrulle med en bredde på 57,5 mm, skal det medfølgende papirstyr monteres på printeren.

For at ændre den effektive udskriftsbredde (rullepapirsbredde) skal du ændre indstillingen for Udskriftsbredde under Konfiguration. Se softwarevejledningen i mappen "Dokumenter" på cd-rom'en for at få yderligere oplysninger om indstillingen for Udskriftsbredde.

- ① Sæt papirrulleholderen i enheden, pas på at den ikke rører hjælperullen, og monter holderen i åbningerne som vist.



- ② Fastgør rulleholderen ved at trykke ned på området mærket "A", til den klikker på plads.



**Bemærk:** Når du har brugt en papirrulle med en bredde på 57,5 mm, må du ikke skifte til en rulle med en bredde på 79,5 mm. (Det skyldes, at printhovedet er forringet, da en del af det har været i direkte kontakt med valsen.)



## Faresymboler



Disse etiketter anbragt i nærheden af termoprinthovedet.

Berør ikke termoprinthovedet, fordi det er meget varmt umiddelbart efter udskrivning. Termoprinthovedet kan beskadiges af statisk elektricitet. Berør ikke termoprinthovedet for at beskytte det mod statisk elektricitet.



Dette symbol er placeret i nærheden af skæreren.

Rør ikke skærekniven, da du ellers kan komme til at kvæste fingrene.



Dette symbol er placeret i nærheden af stikket til eksternt udstyr.

Tilslut ikke nogen telefon til dette stik.



Etiketten eller stemplet med dette symbol er placeret i nærheden af de skruer, der sikrer kabinettet eller beskyttelsespladen, som kun må åbnes af vedligeholdelsespersonale. Disse skruer må kun fjernes af vedligeholdelsespersonale. Områderne med høj spænding i kabinettet kan være farlige.

---

### **⚠ ADVARSEL**

- 1) *Rør ikke skærekniven.*
  - *Der er en skærer inde i afgangsslidsen til papiret. Stik ikke hånden ind i papirafgangen, hverken under udskrivning eller når printeren ikke udskriver.*
  - *Printerlåget kan åbnes ved udskiftning af papir. Men da skærekniven er inde under printerlåget, skal du passe på ikke at komme for tæt på skærekniven med ansigt eller hænder.*
- 2) *Under og lige efter udskrivning er området omkring termoprinthovedet meget varmt. Undlad at berøre det, da det kan give forbrændinger.*
- 3) *Frakobl straks udstyret, hvis det ryger, lugter eller lyder mærkeligt, og kontakt forhandleren for at høre, hvad du skal foretage dig.*
- 4) *Forsøg aldrig at reparere dette produkt selv. Forkert udførte reparationer kan være farlige.*
- 5) *Dette produkt må ikke adskilles, og der må ikke udføres ændringer på det. Hvis der pilles ved dette produkt, kan det forårsage personskade, brand eller elektrisk stød.*

---

### **⚠ FORSIGTIG**

- 1) *Undlad at betjene håndtaget til åbning af låget, mens du trykker på printerlåget med hånden.*
- 2) *Undlad at trække i håndtaget til åbning af låget og åbne printerlåget under udskrivning eller når den automatiske skærer arbejder.*
- 3) *Undlad at trække papiret ud, mens printerlåget er lukket.*
- 4) *Varmeelementet og driver-IC'en til termoprinthovedet kan let beskadiges. Undlad at berøre dem med metalgenstande, sandpapir, e.l.*
- 5) *Udskrivningskvaliteten kan blive forringet, hvis termoprinthovedet bliver snavset på grund af berøring med hænderne. Undlad at berøre termoprinthovedets varmeelement.*
- 6) *Der er risiko for skader på termoprinthovedets driver-IC ved statisk elektricitet. Berør aldrig IC'en direkte.*

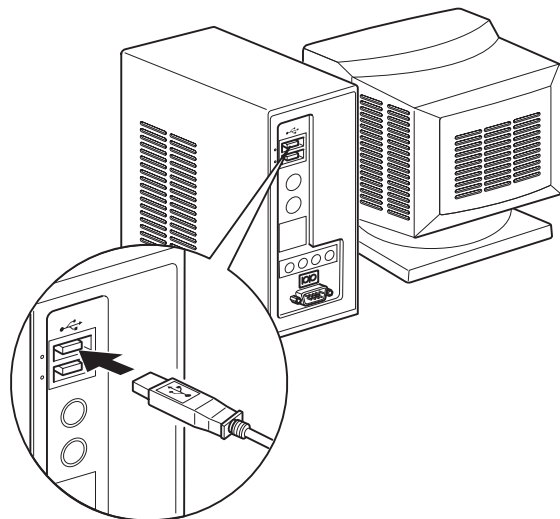
- 7) *Der garanteres ikke for termoprinthovedets udskriftskvalitet og levetid, hvis der anvendes andet papir end det anbefalede. Specielt kan papir med [Na+, K+, Cl-] betydeligt nedsætte termoprinthovedets levetid. Udvis forsigtighed.*
  - 8) *Brug ikke printeren, hvis der er fugt fra kondensvand eller lignende på printhovedets forside.*
  - 9) *Et udskrevet stykke termopapir kan blive elektrisk opladet. Hvis printeren er placeret lodret eller monteret til en væg, kan det afskårne stykke papir klistre sig til printeren i stedet for at falde ned. Dette kan forårsage et problem, hvis du bruger en stabler, der gemmer de papirer, der falder frit.*
  - 10) *Skift ikke papirbredden, når printeren er i brug. Termoprinterhovedet, gummivalsen og skæreren slides forskelligt afhængigt af papirbredden. Dette kan medføre, at udskrivningen eller skærerbevægelsen ikke virker korrekt.*
  - 11) *Undlad at transportere printeren med åbent låg og holde den fast på låget.*
  - 12) *Træk ikke i grænsefladekablet, netledningen eller kablet på kasseapparatet, når de er tilsluttede. For at frakoble et stik, skal du sørge for at gribe fat om konnektordelen uden at bruge for meget kraft på stikket på printeren.*
  - 13) *Hvis printeren stopper uventet, skal den nulstilles ved at frakoble USB-kablet og tilslutte det igen. Intervallet for frakobling/tilslutning skal dog være 5 sekunder eller mere. Kortere intervaller kan forårsage funktionsfejl.*
  - 14) *Undlad at slukke for computeren eller få computeren til at skifte til standby-tilstanden under udskrivning.*
  - 15) *Tag ikke netledningen ud af stikkontakten og undlad at frakoble USB-kablet under udskrivning.*
- 

### **⚠ Bemærkninger om brugen af den automatiske skærer**

- 1) *Hvis skæreren ikke er i hvilepositionen efter en fejl, skal årsagen til fejlen elimineres først; dernæst kan printeren tændes igen.*
  - 2) *Der anbefales en margen på 5 mm eller mere fra enden af udskrivningsområdet til skærepositionen.*
  - 3) *Forsøg ikke at fjerne papiret under afskæring, da dette kan medføre papirstop.*
-

### 3-4. Tilslutning af USB-kablet til pc'en

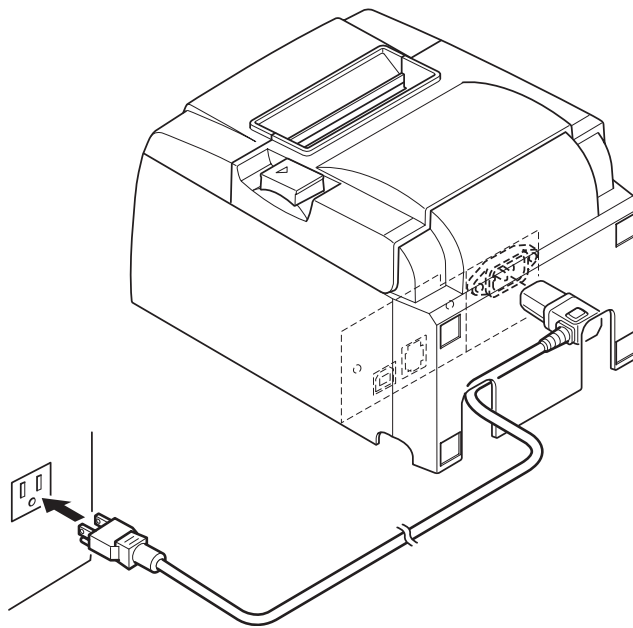
Slut USB-kablet til en USB-port på pc'en.



### 3-5. Tilslutning af netledningen

**Bemærk:** Før du tilslutter/udtager netledningen, skal du sikre, at strømmen til printeren og alle enheder, der er koblet til printeren, er slukket. Sørg også for, at netledningens stik er taget ud af stikkontakten.

- (1) Se etiketten på printerens bund eller bagside for at sikre, at spændingen passer til stikkontaktens. Sørg også for, at netledningens stik passer til stikkontakten.
- (2) Hvis netledningen ikke er fast monteret på printeren, skal du sætte den rigtige ende i netindgangen på printerens bagside.
- (3) Sæt netledningen i en korrekt jordet stikkontakt.



---

**⚠ FORSIGTIG**

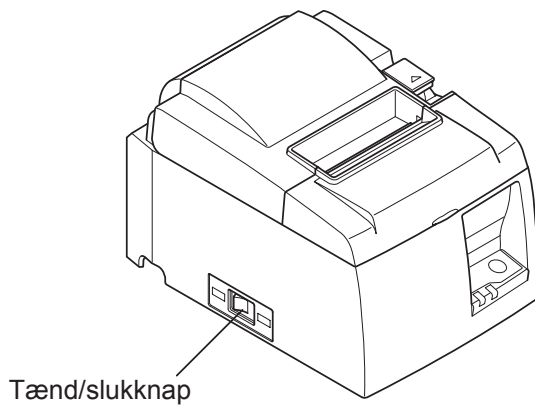
*Kontakt omgående forhandleren, hvis den spænding, der vises på etiketten på printerens bund ikke svarer til spændingen for dit område.*

---

### 3-6. Tænde printeren

Kontroller, at netledningen er tilsluttet som beskrevet i afsnit 3-6.

- (1) TÆND tænd/sluk-knappen på printerens forside.  
POWER-lampen på betjeningspanelet lyser.



---

#### **⚠ FORSIGTIG**

*Vi anbefaler at trække printerens netledning ud af stikkontakten, hvis du ikke agter at bruge den i længere tid. Derfor skal du placere printeren, så den anvendte stikkontakt er i nærheden og let tilgængelig.*

*Når der er sat en dækplade over kontakten over tænd/sluk-knappen, kan det skjule ON/OFF mærket på tænd/sluk-knappen. Hvis det sker, kan du fjerne netledningen fra stikkontakten for at SLUKKE printeren.*

---

## 4. Montering af tilbehøret

Følgende tilbehør er nødvendigt for at montere printeren på en væg.

- Holdeplade og to skruer uden flange

Følgende tilbehør er nødvendigt for at positionere printeren lodret.

- Fire gummifødder

Følgende tilbehør skal ikke altid monteres. Monter dem, hvis det er nødvendigt.

- Dækplade over kontakt

### 4-1. Montering af holdepladen

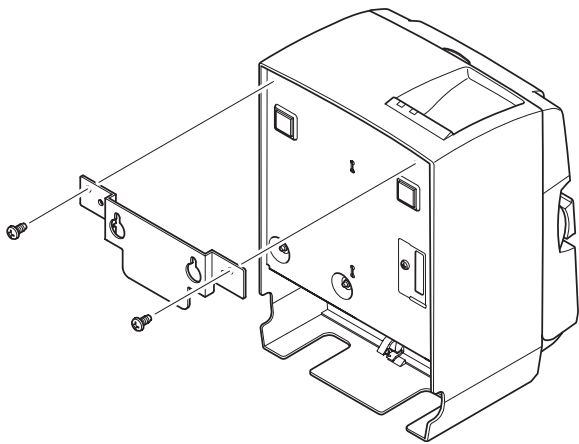
- Holderpladen monteres på printeren vha. de medfølgende skruer og hægtes på de skruer, der er sat i væggen.
- Skruerne til væggen medfølger ikke.  
Brug almindelige skruer (4 mm diameter), som er egnet til vægmaterialet (træ, stålbjælke, beton etc.).
- Printeren vejer ca. 2,4 kg, når papirrullen med den største diameter er lagt i.  
Brug skruer i væggen, som har både forskydningsstyrke og udtrækningsstyrke, der kan modstå en kraft på mindst 12 kgf (118 N).

### Forholdsregler ved montering

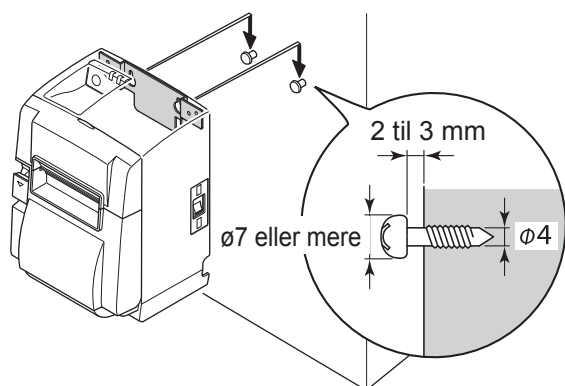
#### **FORSIGTIG**

*Forsigtig angiver oplysninger, som - hvis de siddes overhørig - kan medføre personskade eller materiel skade.*

- *Få fagfolk til at montere de angivne skruer og printeren på væggen.  
Star er ikke ansvarlig for uheld eller ulykker, der opstår som følge af forkert montering, forkert brug eller modifikationer.  
Især ved montering af printeren på et højt sted skal der sørges for, at printeren er sikkert monteret på væggen.  
Hvis printeren ikke er monteret sikkert og falder ned, kan det medføre personskade eller beskadigelse af printeren.*
- *Kontroller, at monteringsfladen og monteringsskrueene er stærke nok til at montere printeren.  
Monter printeren sikkert, så vægten af printeren og eventuelle tilsluttede kabler ikke får printeren til at falde ned.  
I modsat fald kan det medføre personskade eller beskadigelse af printeren.*
- *Monter ikke printeren på et ustabilt sted eller på et sted, der er udsat for vibrationer og stød.  
Hvis printeren falder ned, kan det medføre personskade eller beskadigelse af printeren.*



- (1) Monter holdepladen på printeren. Fastspænd derefter de to medfølgende skruer, så den holdes på plads.



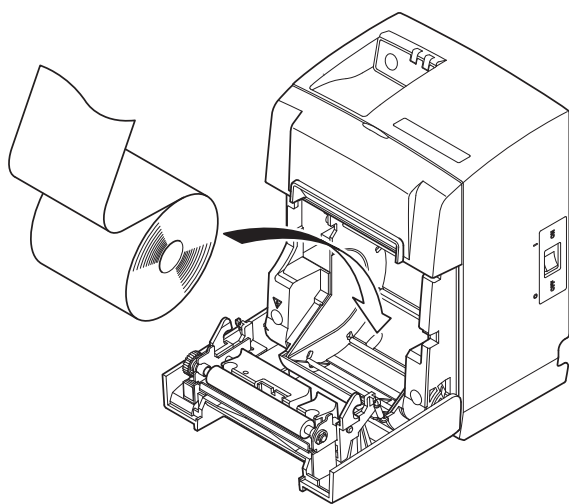
- (2) Placer printeren over skruerne mm. på væggen og lad den glide ned for at sætte den på plads.

Når printeren er monteret, kontrolleres skruerne i væggen endnu engang, for at sikre at de er i stand til at bære printerens vægt.

---

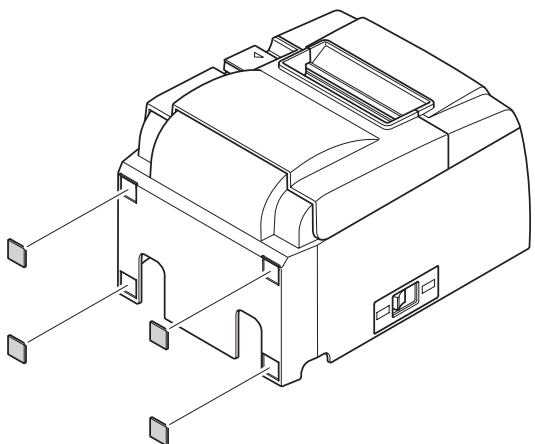
**⚠ FORSIGTIG**

- *Printeren vejer ca. 2,4 kg, når papirrullen med den største diameter er lagt i.*
- *Brug skruer i væggen, som har både forskydningsstyrke og udtrækningsstyrke, der kan modstå en kraft på mindst 12 kgf (118 N).*

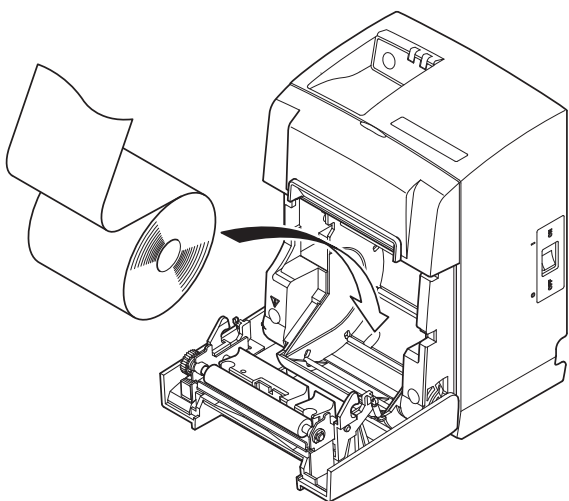


- (3) Tryk på håndtaget til åbning af låget og åbn printerlåget.
- (4) Isæt papirrullen som vist.

## 4-2. Påsætning af gummifødderne



- (1) Monter de fire gummifødder på positionerne som vist i figuren.  
Kontroller, at eventuelt snavs er tørret helt af, før du sætter gummifødderne på.



- (2) Tryk på håndtaget til åbning af låget, og åbn printerlåget.
- (3) Isæt papirrullen som vist.

**Bemærk:** Afhængig af stikkets form kan printeren ikke placeres lodret, når det parallelle interface bruges.

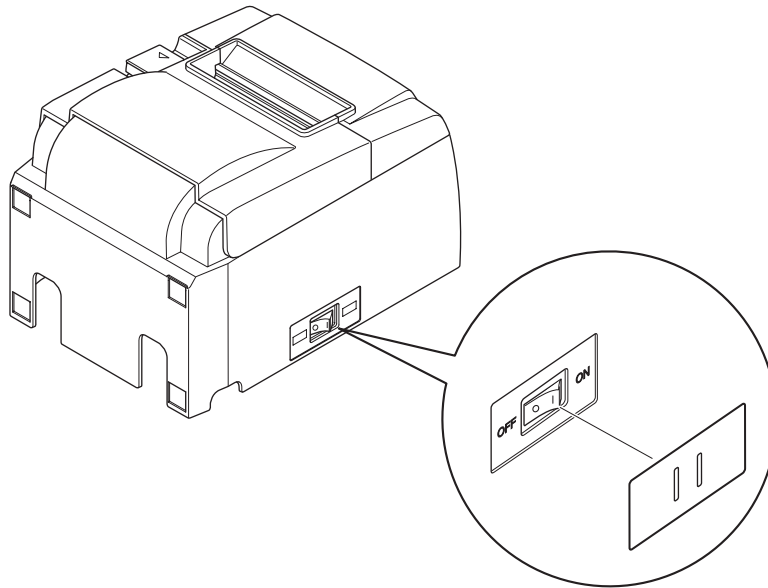


### 4-3. Montering af dækplade over kontakt

Det er ikke nødvendigt at montere dækpladen over kontakten. Sæt den kun på, hvis det nødvendigt for dig. Hvis du monterer dækpladen over kontakten, opnår du følgende.

- Du forhindrer, at tænd/sluk-knappen betjenes ved en fejl.
- Du sikrer, at andre ikke så let betjener tænd/sluk-knappen.

Monter dækpladen over kontakten som vist i nedenstående illustration.



Tænd/sluk-knappen kan TÆNDES ( I ) og SLUKKES ( O ) ved at stikke et smalt instrument (kuglepen e.l.) i hullerne i dækpladen over kontakten.

---

#### **⚠ FORSIGTIG**

*Vi anbefaler at trække printerens netledning ud af stikkontakten, hvis du ikke agter at bruge den i længere tid. Derfor skal du placere printeren, så den anvendte stikkontakt er i nærheden og let tilgængelig.*

---

## 5. Specifikationer for den termiske papirrulle

Hvis forbrugstofferne skal suppleres op, skal du bruge dem, der er angivet nedenfor.

### 5-1. Specifikationer for papirrullen

Termopapir

Tykkelse: 65~85  $\mu\text{m}$  (undtagen Mitsubishi HiTec F5041)

Bredde: 79,5 $\pm$ 0,5 mm (57,5 $\pm$ 0,5 mm når papirrulleholderen anvendes)

Rullens yderdiameter:  $\varnothing$ 83 mm eller mindre

Oprullebredde: 80 $^{+0.5}_{-1}$  mm eller (58 $^{+0.5}_{-1}$  mm når papirrulleholderen anvendes)

Kernens yder-/inderdiameter

**Kerne, ydre**

$\varnothing$ 18 $\pm$ 1 mm

**Kerne, indre**

$\varnothing$ 12 $\pm$ 1 mm

Trykflade:

Rullens yderkant

Håndtering af strimmelende:

Undlad at lime eller klæbe for at fastgøre papiret eller kernen.

Fold ikke strimmelenden.

### 5-2. Anbefalet papir

- Bemærk:**
- 1) Udskrivningstætheden kan variere afhængig af papirrulletepe, driftsmiljø og tilstand for strømforbrug.
  - 2) En læser eller en scanner er muligvis ikke i stand til at scanne en udskrevet stregkode eller udskrevne tegn afhængig af udskrivningstætheden. Kontroller på forhånd, at din læser eller scanner kan scanne korrekt.

Producent	Product name	Kvalitetssegenskaber/brug	Papirtykkelse ( $\mu\text{m}$ )
Mitsubishi Paper Mills Limited	P220AG	normal papirtype	65 (tykkelse)
	HP220A	papir med høj billedstabilitet	65 (tykkelse)
	HP220AB-1	papir med høj billedstabilitet	75 (tykkelse)
Mitsubishi HiTec Paper Flensburg GmbH	F5041	normal papirtype	60 (tykkelse)
Oji Paper Co., Ltd.	PD150R	normal papirtype	75 (tykkelse)
	PD160R	papir med høj billedstabilitet	75 (tykkelse)
	PD170R	papir med høj billedstabilitet	75 (tykkelse)
	PD190R	papir med medium billedstabilitet	75 (tykkelse)
Nippon Paper Industries	TF50KS-E2D	normal papirtype	59 (tykkelse)
Kanzaki Specialty Papers Inc. (KSP)	P320RB	2 farvet papir: rød & sort	65 (tykkelse)
	P320BB	2 farvet papir: blå & sort	65 (tykkelse)

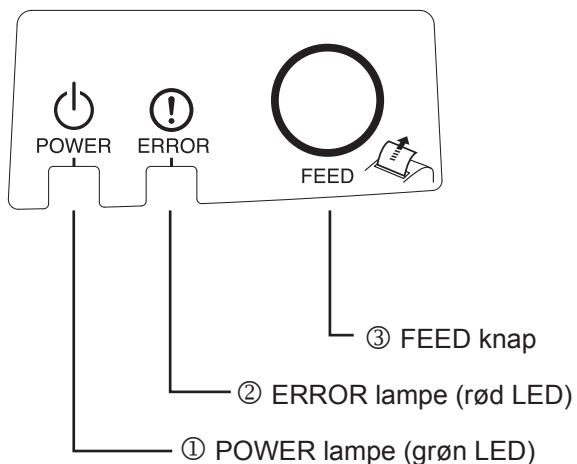
**Bemærk:**

Gå til følgende internetadresse og få oplysninger om det anbefalede papir.

<http://www.star-m.jp/eng/dl/dl02.htm>

# 6. Betjeningspanelet og andre funktioner

## 6-1. Betjeningspanel



- ① POWER (strøm) lampe (grøn LED)  
Lyser, når printeren er TÆNDT.
- ② ERROR (fejl) lampe (rød LED)  
Viser forskellige fejl i kombination med POWER lampen.
- ③ FEED (fremføring) knap  
Tryk på FEED knappen for at føre papir-rullen frem.

## 6-2. Fejl

### 1) Fejl, der afhjælpes automatisk

Fejlbeskrivelse	POWER lampe	ERROR lampe	Betingelser for afhjælpning
Registrering af høj temperatur på printhovedet.	Blinker med 0,5-sekunders intervaller.	Slukket	Afhjælpes automatisk, når printhovedet er kølet ned.
Registrering af høj temperatur på bord.	Blinker med 2 sekunders intervaller.	Slukket	Afhjælpes automatisk, når bordet er kølet ned.
Fejl pga. åben låg.	Tændt	Tændt	Afhjælpes automatisk, når printerlåget er lukket.

## 2) Fejl, der ikke kan afhjælpes

Fejlbeskrivelse	POWER lampe	ERROR lampe	Bet. for afhjælpning
Termistorfejl, printhoved	Blinker med 0,5 sekunders intervaller	Blinker med 0,5-sekunders intervaller	Kan ikke afhjælpes
Termistorfejl, bord	Blinker med 2 sekunders intervaller	Blinker med 2 sek. intervaller	Kan ikke afhjælpes
VM spændingsfejl	Slukket	Blinker med 1 sek. intervaller	Kan ikke afhjælpes
VCC spændingsfejl	Blinker med 1 sek. intervaller	Blinker med 1 sek. intervaller	
EEPROM fejl	Blinker med 0,25 sek. intervaller	Blinker med 0,25 sekunders intervaller	Kan ikke afhjælpes
USB fejl	Blinker med 5 sekunders intervaller	Blinker med 5 sekunders intervaller	Kan ikke afhjælpes
CPU fejl	Slukket	Slukket	Kan ikke afhjælpes
RAM fejl	Slukket	Tændt	Kan ikke afhjælpes

### Bemærk:

- 1) Hvis der opstår en fejl, der ikke kan rettes, opstår, skal du straks SLUKKE for printeren.
- 2) Hvis der opstår en fejl, der ikke kan rettes, opstår, skal du kontakte forhandleren og få printeren repareret.

## 3) Papirskærefejl

Fejlbeskrivelse	POWER lampe	ERROR lampe	Betingelse for afhjælpning
Papirskærefejl	Slukket	Blinker med 0,125 sekunders intervaller	Afhjælpes ved at SLUKKE og eliminere fejlårsagen, f.eks. papirstop, returnere skæret til hvileposition og TÆNDE (se afsnit 7-3).

**Bemærk:** Hvis skæret ikke vender tilbage til hvileposition eller ikke udfører startbevægelsen, giver det en fejl, der ikke kan afhjælpes.

## 4) Papirdetektionsfejl

Fejlbeskrivelse	POWER lampe	ERROR lampe	Betingelse for afhjælpning
Intet papir fejl	Tændt	Blinker med 0,5 sek. intervaller	Afhjælpes automatisk ved at isætte en ny papirrulle og derefter lukke printlåget.

### 6-3. Udskrivningstest

Test af udskrivning

TÆND mens FEED (fremføring)-knappen trykkes ned. Der udføres en testudskrivning. Versionsnummer og printerindstillingerne udskrives. Når printeren er begyndt at udskrive, slipper du FEED (fremføring) -knappen. Når printtesten er fuldført, starter printeren i normal tilstand.

```
*** TSP100GT
Unit   : Cutter
        FEDCBA9876543210
<2>   000000000000000000
<4>   000000000000000000
<C>   000000000000000000
USB-ID : Disable
Class  : Printer
Cutter : Enable
```

# 7. Forebyggelse og afhjælpning af papirstop

## 7-1. Forebyggelse af papirstop

Papiret må ikke røres under udskubning og før det er skåret.

Hvis papiret trækkes eller trykkes, kan det medføre papirstop, forkert papirafskæring eller fremføring.

## 7-2. Afhjælpning af papirstop

Papirstop afhjælpes som beskrevet i det følgende.

- (1) Indstil tænd/sluk-knappen på slukket for at afbryde strømmen til printeren.
- (2) Træk armen mod dig selv for at åbne printerdækslet.
- (3) Fjern papirstoppet.

**Bemærk:** For at forhindre at dele som f.eks. termoprinthovedet eller gummirullen beskadiges eller deformeres, må du ikke trække i papiret, mens printerdækslet er lukket.

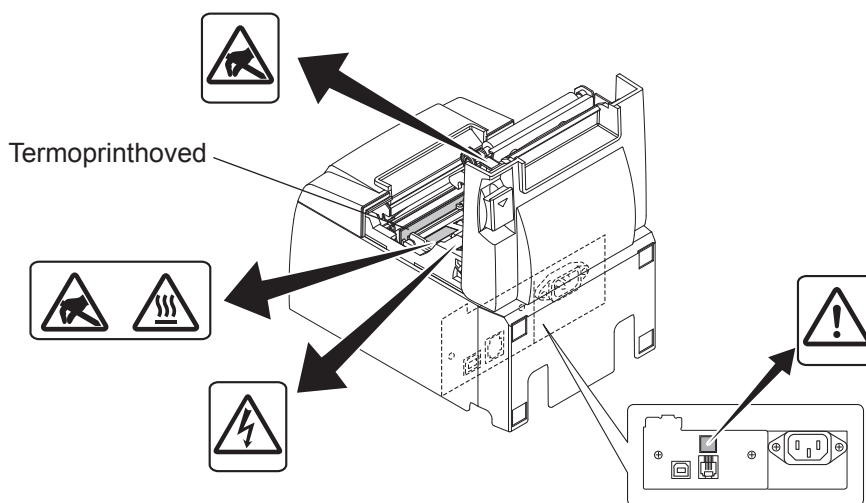
- (4) Sæt papirstrimlen lige, og luk forsigtigt printerlåget.

**Bemærk 1:** Sørg for, at papiret er placeret lige. Hvis printerlåget er lukket med skæv strimmelføring, vil det forårsage et papirstop.

**Bemærk 2:** Lås printerlåget ved at trykke ned på siderne. Prøv ikke at lukke det ved at trykke ned på midten. Låget lukkes måske ikke korrekt.

- (5) Indstil tænd/sluk-knappen på tændt for at tænde for printeren. Kontroller, at ERROR-LED'en ikke lyser.

**Bemærk:** Mens ERROR-LED'en lyser, accepterer printeren ingen kommandoer som f.eks. udskrivningskommandoen, så sørg for, at printerlåget er låst korrekt.



## Faresymboler



Disse etiketter anbragt i nærheden af termoprinthovedet.

Berør ikke termoprinthovedet, fordi det er meget varmt umiddelbart efter udskrivning. Termoprinthovedet kan beskadiges af statisk elektricitet. Berør ikke termoprinthovedet for at beskytte det mod statisk elektricitet.



Dette symbol er placeret i nærheden af skæreren.  
Rør ikke skærekniven, da du ellers kan komme til at kvæste fingrene.



Dette symbol er placeret i nærheden af stikket til eksternt udstyr.  
Tilslut ikke nogen telefon til dette stik.



Etiketten eller stemplet med dette symbol er placeret i nærheden af de skruer, der sikrer kabinettet eller beskyttelsespladen, som kun må åbnes af vedligeholdelsespersonale. Disse skruer må kun fjernes af vedligeholdelsespersonale. Områderne med høj spænding i kabinettet kan være farlige.

### 7-3. Frigørelse af en låst skærer (kun model med automatisk skærer)

Hvis den automatiske skærer låser, slukkes printeren ved at frakoble USB-kablet og tage strømledningen ud af stikkontakten. Slut derefter USB-kablet og strømledningen til igen, og tænd for printeren.

Hvis det ikke hjælper på skæreren at genstarte printeren, skal nedenstående trin følges.

---

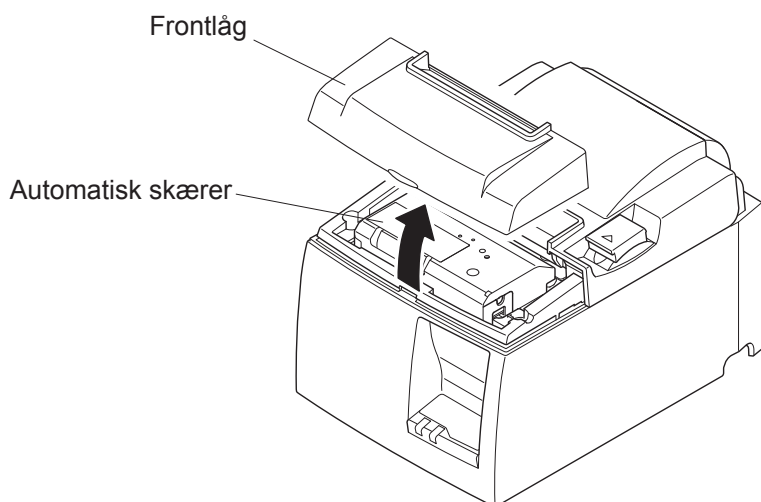
#### **ADVARSEL**

*Da det kan være farligt at arbejde med skæret, skal det først kontrolleres, at printeren er slukket.*

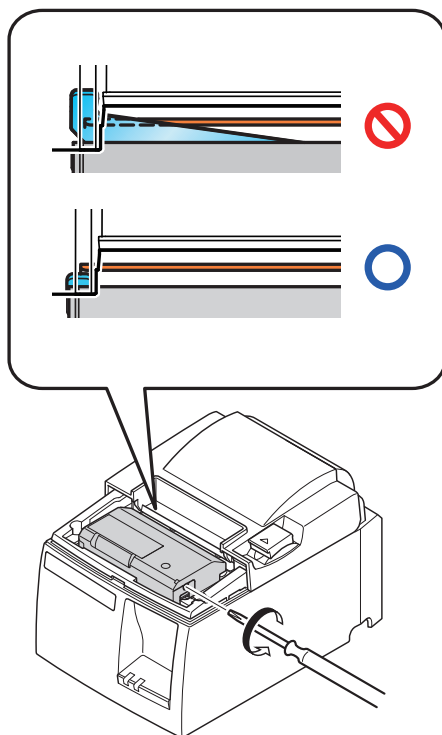
---

- (1) Indstil tænd/sluk-knappen på SLUKKET for at slukke printeren.
- (2) Tag frontlåget af for at komme ind til den automatiske skærer.
- (3) Fjern eventuelt papirstop.

**Bemærk:** Pas på ikke at beskadige printeren under eventuel afhjælpning af papirstop. Deter særligt nemt at beskadige termoprinthovedet, og det må derfor ikke berøres.



- (4) Indsæt en stjerneskruetrækker i det manuelle betjeningshul på siden af skæreren, og drej den samme vej som pilene til højre viser, indtil bagpladen åbnes.
- (5) Åbn printerlåget, afhjælp et eventuelt papirstop og sæt papirrullen på plads igen.
- (6) Sæt frontlåget på plads og stil derefter tænd/sluk-knappen på ON.





## 8. Periodisk rengøring

De udskrevne tegn kan blive delvist uklare som følge af ansamlinger af papirstøv og snavs. Sådanne problemer undgås ved regelmæssigt at fjerne det papirstøv, der samler sig i papirholderen og papirfremføringsdelen samt på termoprinthovedets flade.

En sådan rengøring anbefales en gang hvert halve år eller for hver million linjer.

### 8-1. Rengøring af termoprinthovedet

Sort papirstøv, der har samlet sig på termoprinthovedets overflade fjernes med en vatpind (eller blød klud) dyppet i alkohol (ethanol, methanol eller isopropylalkohol).

**Bemærkning 1:** Termoprinthovedet tager let skade, så rengør det med en blød klud, og pas på ikke at ridse det.

**Bemærkning 2:** Forsøg ikke at rengøre termoprinthovedet umiddelbart efter udskrivning, hvor det er varmt.

**Bemærkning 3:** Vær opmærksom på risikoen for at beskadige termoprinthovedet som resultat af statisk elektricitet, som kan opstå under rengøring.

**Bemærkning 4:** Tænd først for strømmen, når alkoholen er tørret helt.

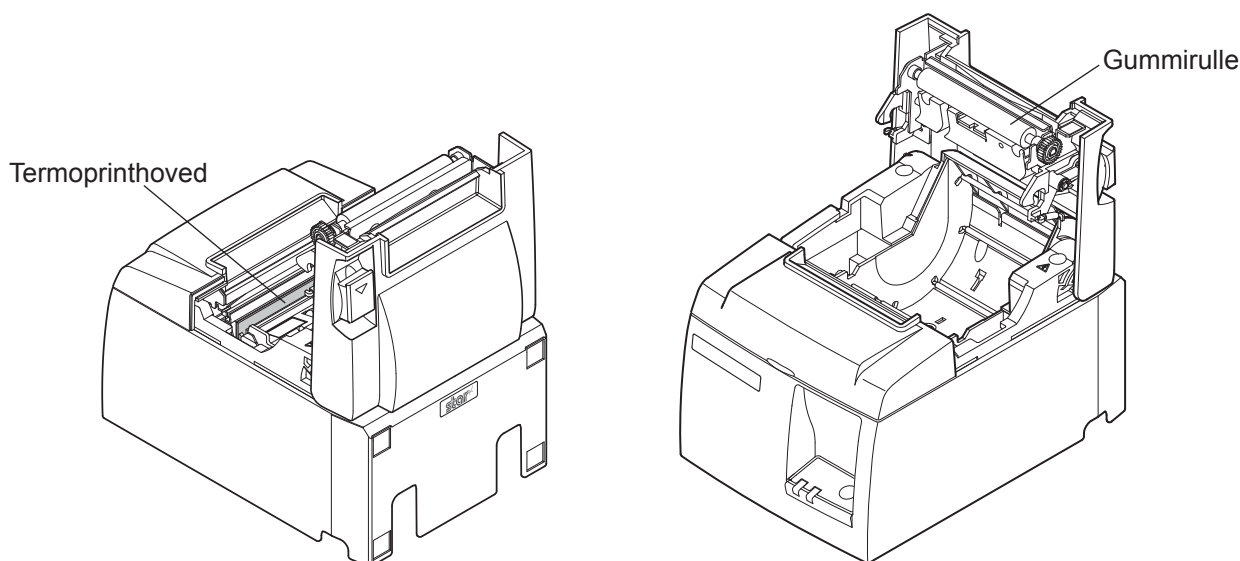
### 8-2. Rengøring af gummirullen

Tør evt. akkumuleret støv på gummirullen af med en tør, blød klud.

Drej valsen for at rengøre hele overfladen.

### 8-3. Rengøring af papirholderen og dens omgivelser

Rengør papirholderen for snavs, støv, papirpartikler, lim etc., der måtte have samlet sig.



# 9. Kredsløb til ekstern enhed

Stikkene til eksternt udstyr kan kun slutes til eksterne enheder som kasseapparater mm. Må ikke slutes til en telefon.

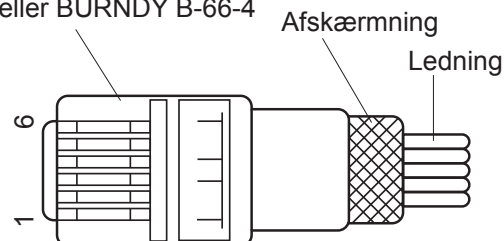
Anvend kabler, der opfylder følgende specifikationer.

## Stik til eksternt drev

Ben-nr.	Signal-navn	Funktion	I/O retning
1	FG	Chassis jord	—
2	DRD1	Drevsignal 1	UD
3	+24V	Drevstrøm	UD
4	+24V	Drevstrøm	UD
5	DRD2	Drevsignal 2	UD
6	DRSNS	Sensorsignal	IND

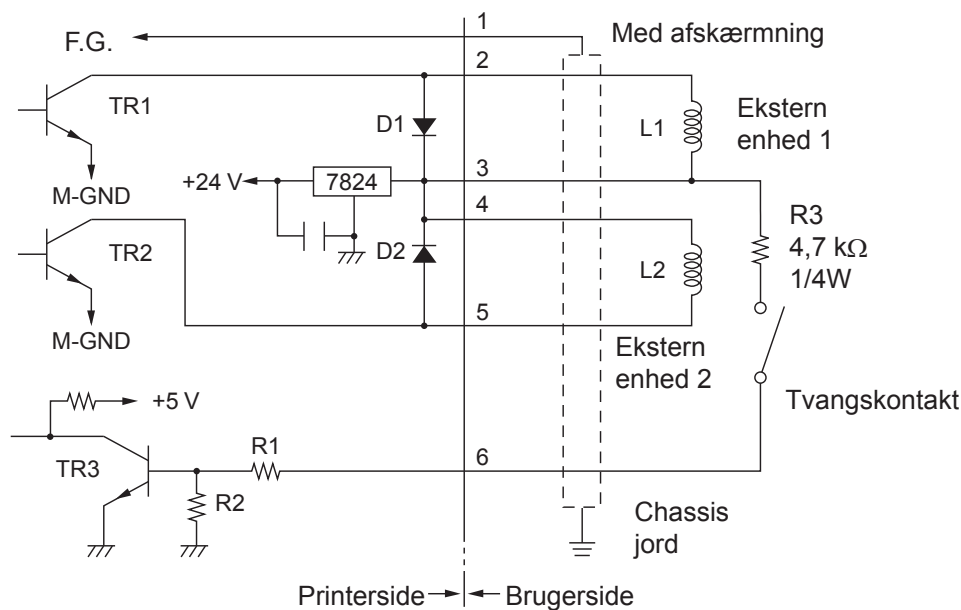
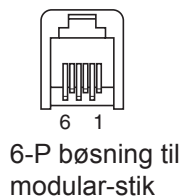
## Modular -stik

Modular-stik: MOLEX 90075-0007, AMP641337 eller BURNDY B-66-4

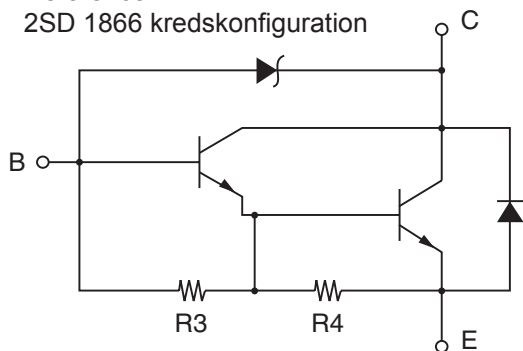


## Drevkreds

Det anbefalede kredsløb er vist nedenfor.



Reference  
2SD 1866 kredskonfiguration



R3= 3,5 kΩ  
R4= 300 Ω

Drevudgang: 24V, maks. 1,0A  
TR1, TR2: Transistor 2SD1866 eller tilsvarende  
R1=10 kΩ  
R2=33 kΩ

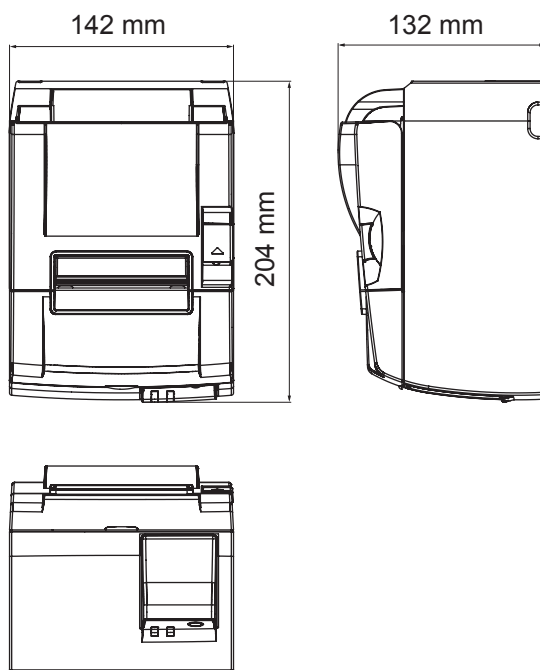
- Bemærk:**
1. Ben 1 skal være afskærmet med ledningskontakt til den eksterne enheds chassis-jord.
  2. Det er ikke muligt at køre to drev samtidigt.
  3. Driften af det eksterne drev skal opfylde følgende:  
 $T\text{ÆNDT tid} / (T\text{ÆNDT tid} + S\text{LUKKET tid}) \leq 0,2$
  4. Minimumsmodstand for spole L1 og L2 er  $24\Omega$ .
  5. Absolut normeret maksimum for diode D1 og D2 ( $T_a = 25^\circ\text{C}$ ) er: Middel ensrettet strøm  $I_o = 1\text{A}$
  6. Absolut normeret maksimum for transistor TR1 og TR2 ( $T_a = 25^\circ\text{C}$ ) er: Kollektorstrøm  $I_c = 2\text{A}$

# 10. Specifikationer

## 10-1. Generelle specifikationer

- |                           |   |
|---------------------------|---|
| (1) Udskrivningsmetode    | Direkte termoprint på linje   |
| (2) Udskrivningshastighed | Maks. 2000 dots/sek. (250 mm/sek.)  |
| (3) Dotdensitet           | 203 dpi: 8 dots/mm (0,125 mm/dot)   |
| (4) Udskriftsbredde       | Maks. 72 mm   |
| (5) Papirrulle            | Oplysninger om det anbefalede strimmelpapir findes i kapitel 5.<br>Papirbredde: 79,5±0,5 mm (57,5±0,5 mm når papirrulleholderen anvendes) |
| (6) Samlet mål            | Rullediameter: ø83 mm eller mindre<br>142 (b) × 204 (d) × 132 (h) mm  |
| (7) Vægt                  | Model med automatisk skærer: 1,75 kg (uden papirrulle)<br>Model med afrivningskant: 1,59 kg (uden papirrulle)                             |
| (8) Støj, ca.             | 54 dB (model med automatisk skærer)<br>57 dB (model med afrivningskant)   |

**Bemærk:** Ovenstående støjmålinger er registreret i overensstemmelse med de af denne virksomhed fastlagte forhold. Støjmålingerne kan variere afhængig af den anvendte papirtype, udskrivningstype, driftsmiljø og tilstand for strømforbrug.



## 10-2. Specifikationer for automatisk skærer

- (1) Skærehastighed                    Maks. 20 snit pr. minut
- (2) Papirtykkelse                    65~85  $\mu\text{m}$

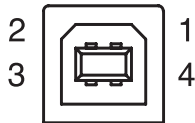
## 10-3. Porte

- (1) Specifikationer                    USB 2.0 fuld hastighed  
Printerklasse- og leverandørkompatible
- (2) Stik                                    Type B

Type B-stik:

DUSB-BRA42-T11(D2)-FA (producent: DDK)

Ben-nr.	Signalnavn	Funktion
1	VBUS USB	Strøm-ben (+5V DC)
2	D -	Serielt dato -
3	D +	Serielt dato +
4	GND	Signal jord



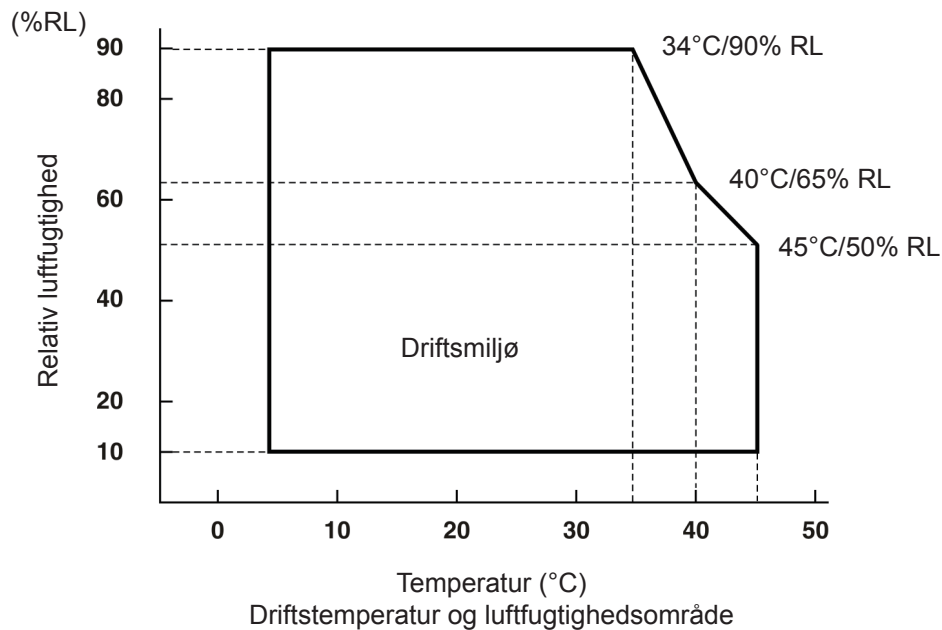
## 10-4. El-specifikationer

- (1) Indgangsspænding                100 til 240 V AC, 50/60 Hz
- (2) Strømforbrug                    Drift:            Ca. 55 W (ved ASCII-udskrivning)  
    Standby:        Ca. 4 W

## 10-5. Miljøkrav

(1) Driftstemperatur  
Luftfugtighed

5°C til 45°C  
10% til 90% RH (uden kondensering)



(2) Transport/opbevarings-  
temperatur  
Luftfugtighed

(undtagen for papir)  
-20°C til 60°C  
10% til 90% RH (uden kondensering)

## 10-6. Driftssikkerhed

- 1) Levetid Mekanisk: 20 millioner linjer  
Printhoved: 100 millioner impulser, 100 km ( $\pm 15\%$  maks. fluktuering i printhovedets modstand)  
Ved 2 farvet udskrivning 50 millioner impulser, 50 km ( $\pm 15\%$  maks. fluktuering i printhovedets modstand)  
Autom. skærer: 1 million snit (hvis papirtykkelsen er mellem 65 og 85  $\mu\text{m}$ )

<Betingelser>

Gennemsnitlig udskrivningstæthed: 12,5%

Anbefalet termopapir: 65  $\mu\text{m}$

- 2) MCBF: 60 millioner linjer  
MCBF (Mean Cycle Between Failure) er defineret som den samlede fejlcyklus, der omfatter vilkårlige eller slidfejl, der opstår, til printeren når sin mekaniske levetid på 20 millioner linjer.
- \* Da den mekaniske levetid er 20 millioner linjer, angiver et MCBF på 60 millioner linjer ikke nyttelevetiden.
- 3) Automatisk skærer (Levetid)  
1 million snit (hvis papirtykkelsen er mellem 65 og 85  $\mu\text{m}$ )
- \* Samtlige ovenfor angivne driftssikkerhedsværdier er baseret på anvendelse af det anbefalede termopapir. Der kan ikke garanteres for driftssikkerhed ved anvendelse af ikke-anbefalet termopapir.



**SPECIAL PRODUCTS DIVISION  
STAR MICRONICS CO., LTD.**

536 Nanatsushinya, Shimizu-ku, Shizuoka,  
424-0066 Japan  
Tel: (int+81)-54-347-0112, Fax: (int+81)-54-347-0409

Please access the following URL  
<http://www.star-m.jp/eng/dl/dl02.htm>  
for the latest revision of the manual.

**OVERSEAS SUBSIDIARY COMPANIES  
STAR MICRONICS AMERICA, INC.**

1150 King Georges Post Road, Edison, NJ 08837-3729 U.S.A.  
Tel: (int+1)-732-623-5555, Fax: (int+1)-732-623-5590

**STAR MICRONICS EUROPE LTD.**

Star House, Peregrine Business Park, Gomm Road,  
High Wycombe, Bucks, HP13 7DL, U.K.  
Tel: (int+44)-1494-471111, Fax: (int+44)-1494-473333