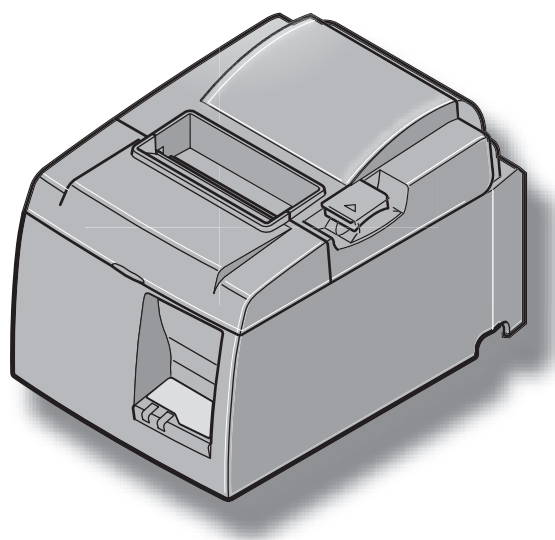


star *TSP100* *futurePRNT*

Hardwarevejledning



Anerkendelse af varemærker

TSP100: Star Micronics Co., Ltd.

Bemærk

- Alle rettigheder forbeholdes. Enhver form for reproduktion af enhver del af denne vejledning uden STAR's udtrykkelige tilladelse er forbudt.
- Indholdet i denne vejledning kan ændres uden varsel.
- Alle anstrengelser er gjort for at sikre nøjagtigheden af denne vejlednings indhold, da vejledningen gik i trykken. Skulle der imidlertid blive fundet fejl, vil STAR sætte pris på at blive informeret om dem.
- Uanset ovenstående kan STAR ikke påtage sig noget ansvar for eventuelle fejl i denne vejledning.

INDHOLDSFORTEGNELSE

1. Udpakning og installation	1
1-1. Udpakning	1
2. Identifikation af dele og benævnelser	3
2-1. U-model	3
2-2. PU-model	4
2-3. Valg af et sted til printeren	5
3. Opsætning.....	6
3-1. Tilslutning af USB-kablet/det PoweredUSB-kabel til printeren.....	6
3-2. Tilslutning til en ekstern enhed.....	9
3-3. Isætning af papirstrimlen	10
3-4. Tilslutning af USB-kablet/det PoweredUSB-kabel til pc'en.....	13
3-5. Tilslutning af netledningen	14
3-6. Tænde printeren	16
4. Montering af tilbehøret	17
4-1. Montering af holdepladen	17
4-2. Påsætning af gummifødderne	18
4-3. Montering af dækplade over kontakt	19
5. Specifikationer for den termiske papirrulle	20
5-1. Specifikationer for papirrullen	20
5-2. Anbefalet papir	20
6. Betjeningspanelet og andre funktioner.....	22
6-1. Betjeningspanel.....	22
6-2. Fejl	22
6-3. Udskrivningstest	24
7. Forebyggelse og afhjælpning af papirstop	25
7-1. Forebyggelse af papirstop	25
7-2. Afhjælpning af papirstop	25
7-3. Frigørelse af en låst skærer (kun model med automatisk skærer)	26
8. Periodisk rengøring	28
8-1. Rengøring af termoprinthovedet	28
8-2. Rengøring af papirholderen	28
9. Kredsløb til ekstern enhed	29
10. Specifikationer.....	31
10-1. Generelle specifikationer	31
10-2. Specifikationer for automatisk skærer	32
10-3. Porte	32
10-4. El-specifikationer	32
10-5. Miljøkrav.....	35
10-6. Driftssikkerhed.....	36
11. DIP switch-indstillinger	37

Gå venligst til følgende internetadresse
<http://www.star-m.jp/eng/dl/dl02.htm>
for den sidste udgave af håndbogen.

1. Udpakning og installation

1-1. Udpakning

Efter udpakning af enheden kontrolleres, at alt nødvendigt tilbehør er med i pakken.

1-1-1. U-model

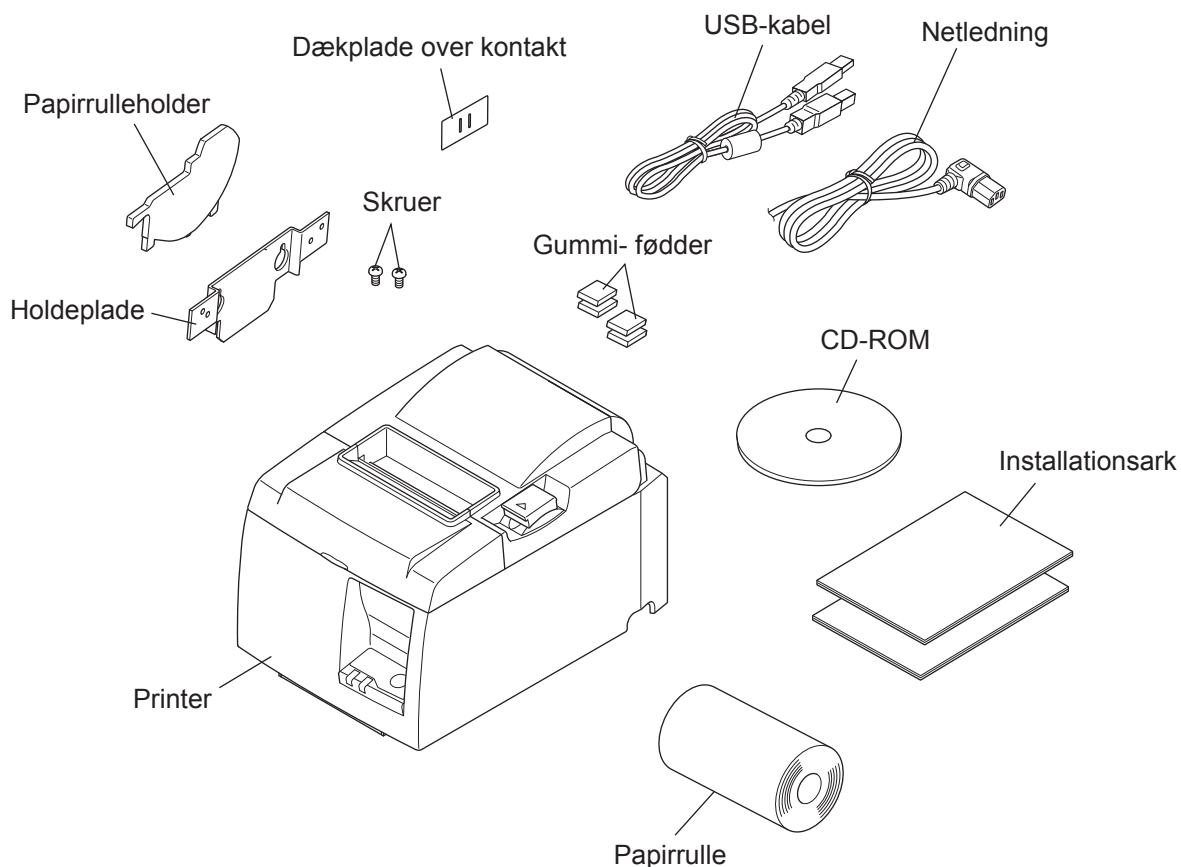
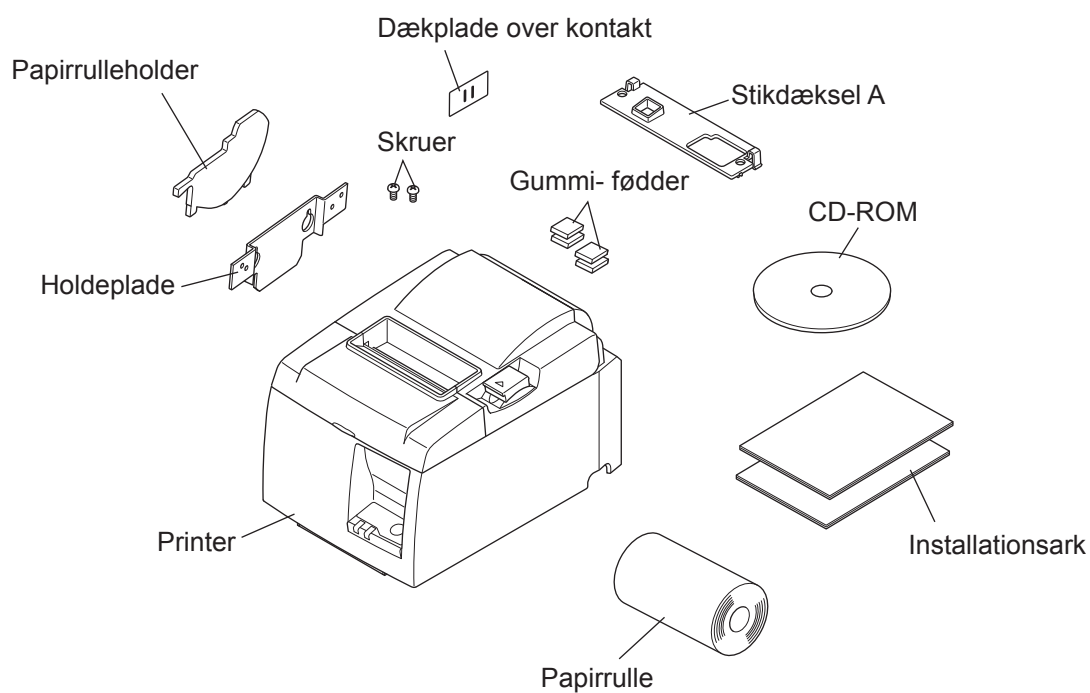


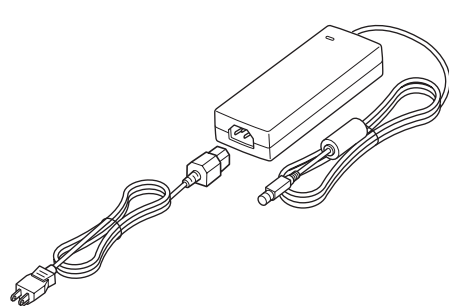
Fig. 1-1 Udpakning

Hvis der mangler noget, skal du kontakte forhandleren, hvor du har købt printeren og bede om den manglende del. Bemærk, at det er en god ide at beholde den originale kasse og alt emballage-materialet, hvis du senere skal pakke printeren ned igen og sende den et sted hen.

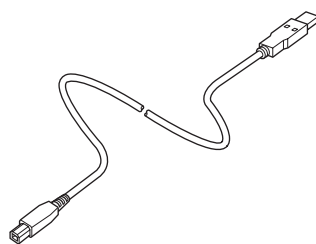
1-1-2. PU-model



[Ekstraudstyr]

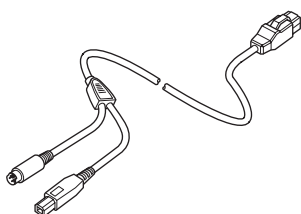


AC-adaptor
STAR, adapter PS60A-24A

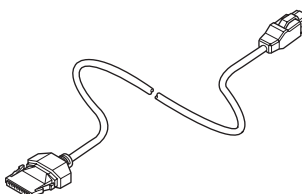


USB-kabel
STAR, USB-kabel 1.8M TSP1

[Anbefalede kabler]



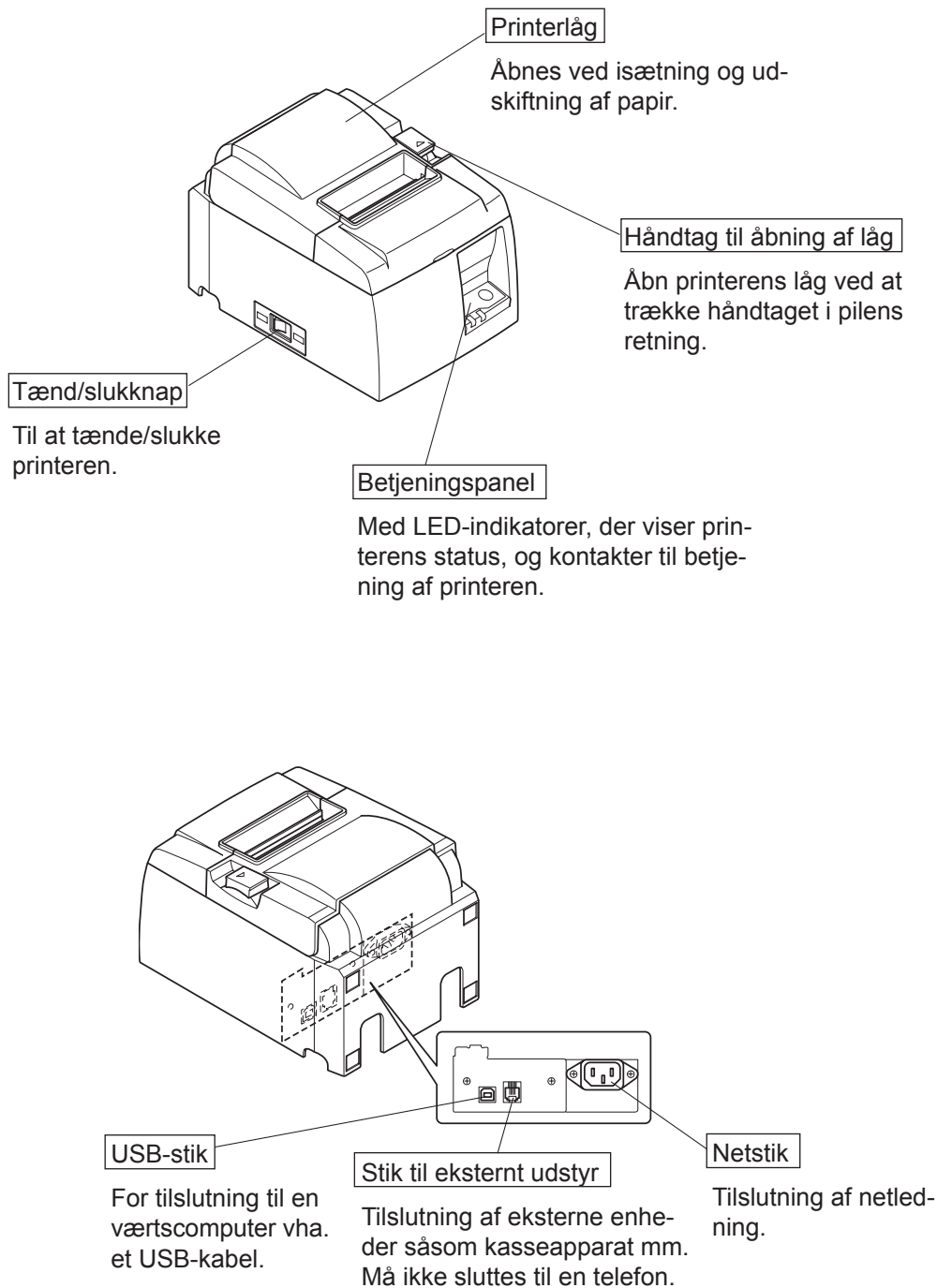
PoweredUSB-kabel (Y-kabel)
PoweredUSB 24V til
USB-B & HOSIDEN-M



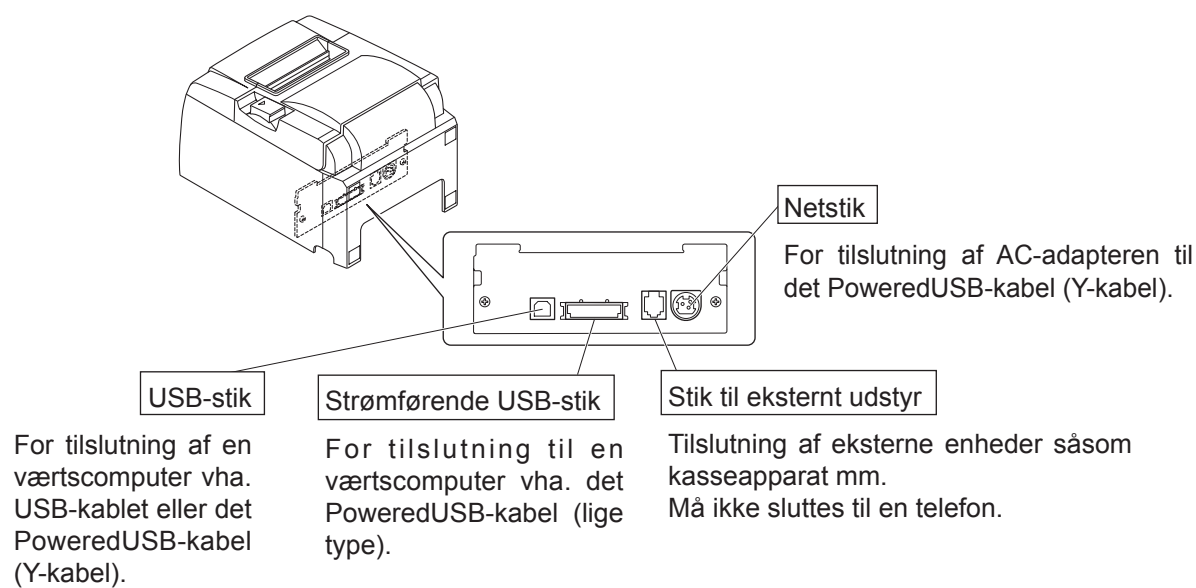
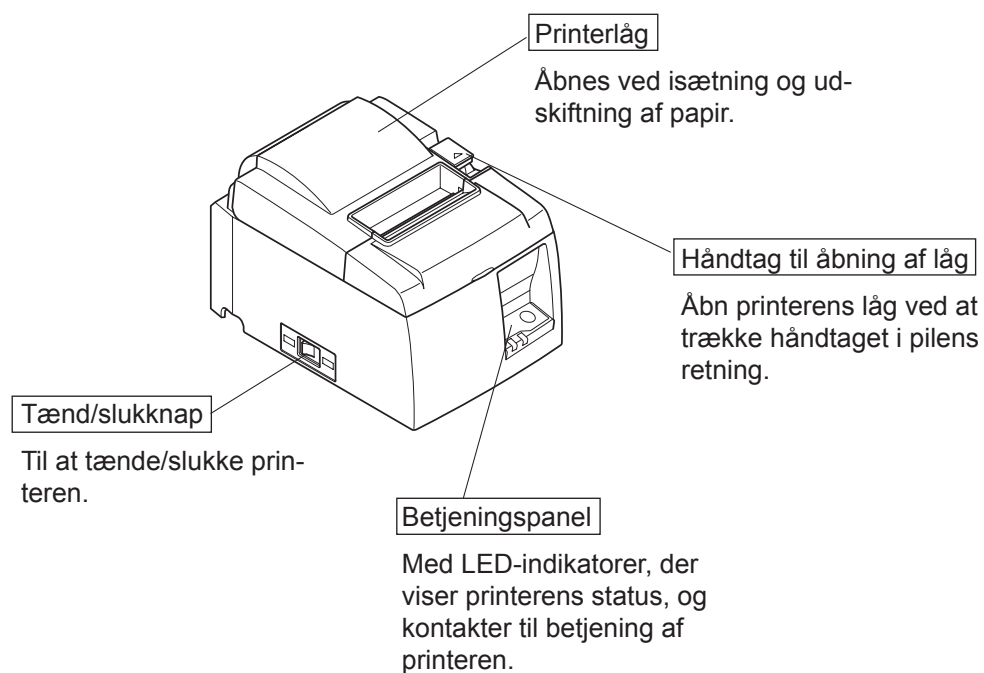
PoweredUSB-kabel (lige type)
PoweredUSB 24V til 1×8

2. Identifikation af dele og benævnelser

2-1. U-model



2-2. PU-model



2-3. Valg af et sted til printeren

Før printeren pakkes ud, skal du kort overveje, hvor du vil bruge den. Husk her følgende.

- ✓ Vælg en stabil, vandret flade, hvor printeren ikke udsættes for vibrationer.
- ✓ Den stikkontakt, du vil bruge til strømforsyningen, skal være i nærheden og let tilgængelig.
- ✓ Kontroller, at printeren er tæt nok på værtscomputeren til, at de kan forbindes.
- ✓ Sørg for, at printeren ikke er udsat for direkte sollys.
- ✓ Sørg for, at printeren ikke er opstillet i nærheden af varmeapparater og andre kraftige varmekilder.
- ✓ Kontroller, at området omkring printeren er rent, tørt og støvfrit.
- ✓ Sørg for, at printeren er sluttet til en driftssikker stikkontakt. Den skal ikke være på samme kreds som kopimaskiner, køleskabe eller andre apparater, der giver spidser i strømforbruget.
- ✓ Sørg for, at det lokale, printeren skal stå i, ikke er for fugtigt.
- ✓ Dette apparat anvender en jævnstrømsmotor og kontakter, der har et elektrisk kontaktpunkt. Anvend ikke apparatet i omgivelser hvor siliciumgas kan blive flygtig.

ADVARSEL

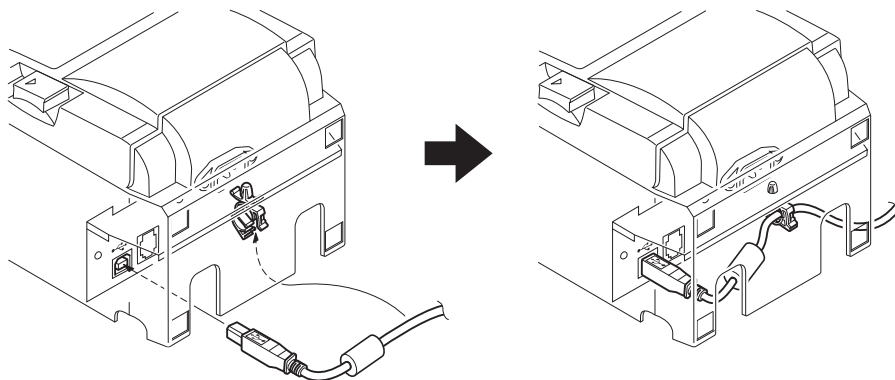
- ✓ Sluk straks udstyret, hvis det ryger, lugter eller lyder mærkeligt. Træk straks apparatets netledning ud af stikkontakten og kontakt forhandleren for råd.
- ✓ Forsøg aldrig at reparere dette produkt selv. Forkert udførte reparationer kan være farlige.
- ✓ Dette produkt må ikke adskilles, og der må ikke udføres ændringer på det. Hvis der pilles ved dette produkt, kan det forårsage personskade, brand eller elektrisk stød.

3. Opsætning

3-1. Tilslutning af USB-kablet/det PoweredUSB-kabel til printeren

3-1-1. U-model

Før kablet gennem kabelholderen som vist. Slut derefter USB-kablet til printeren.



3-1-2. PU-model

⚠ FORSIGTIG

Kontroller, at der er slukket for printeren, før du tilslutter det PoweredUSB-kabel (Y-kabel) eller det PoweredUSB-kabel (lige type).

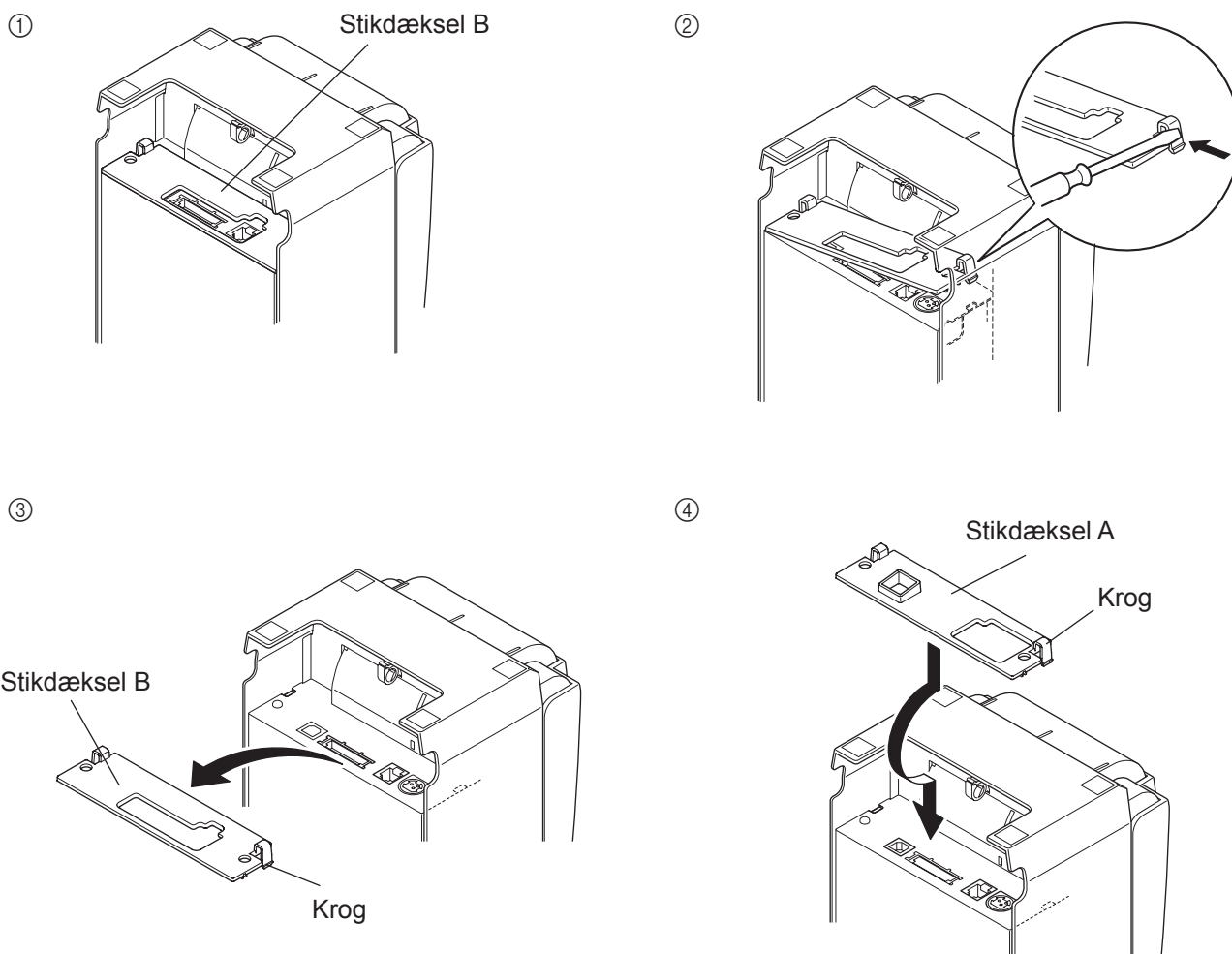
(1) Afhængig af det anvendte kabel monteres stikdækslet på printeren, så forkerte kabeltilslutninger undgås.

USB-kabel eller PoweredUSB-kabel (Y-kabel)Stikdæksel A

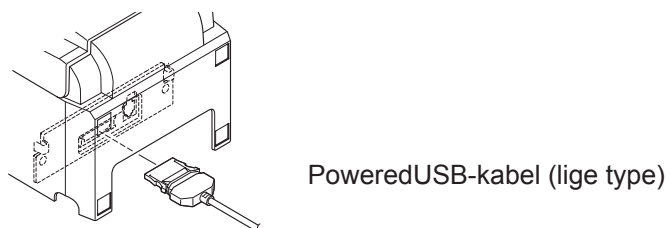
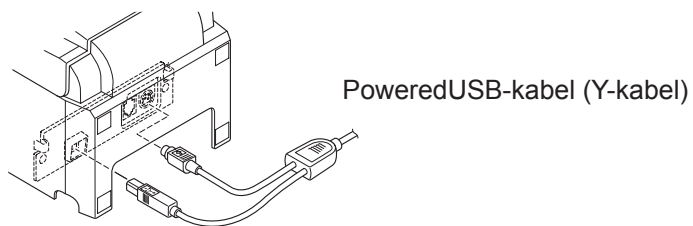
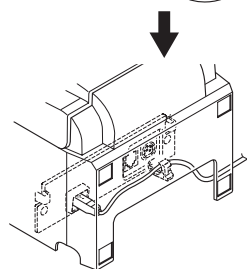
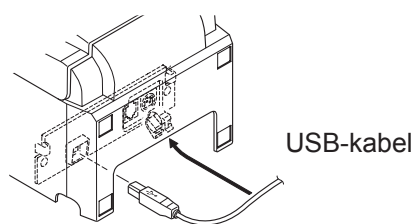
PoweredUSB-kabel (lige type)Stikdæksel B

Printeren leveres med stikdæksel B monteret. Du behøver ikke at fjerne dette dæksel, hvis du bruger det PoweredUSB-kabel (lige type). Når der bruges et USB-kabel eller et PoweredUSB-kabel (Y-kabel), skal stikdæksel (B) fjernes, og stikdæksel (A) monteres på printeren, så der høres en kliklyd.

For at fjerne stikdæksel (B) skal du bruge en skruetrækker med lige kærnv til at trykke krogen på dækslet ind som vist.



(2) Sæt interfacekablet i printeren som vist. Når USB-kablet bruges, skal det fastgøres med krogen.



3-2. Tilslutning til en ekstern enhed

Du kan slutte en periferenhet til printeren med et modulstik. Følgende beskriver, hvordan du monterer ferritkernen og foretager selve tilslutningen. Oplysninger om den nødvendige type modulstik findes i afsnittet "Modulstik" på side 30. Bemærk, at denne printer ikke leveres med modulstik eller kabel, så du skal selv anskaffe det kabel, der passer til dit behov.

⚠ FORSIGTIG

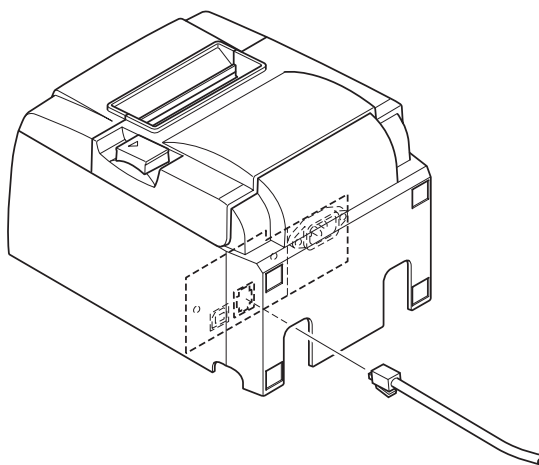
Sørg for, at printeren er slukket og dens netledning er taget ud af stikkontakten, og at computeren er slukket, før enhederne sammenkobles.

(1) Slut kablet til det eksterne drev til stikket på printerens bagpanel.

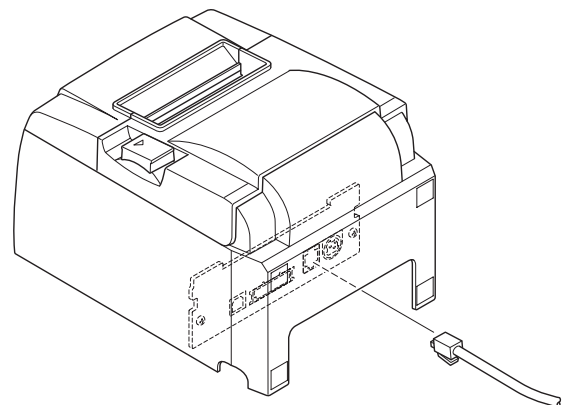
⚠ FORSIGTIG

Slut ikke en telefonlinje til stikket til det eksterne drev. Hvis dette ikke overholdes, kan printeren blive beskadiget.

Af sikkerhedsgrunde skal det også undlades at slutte ledninger til stikket til eksterne drev, hvis der er risiko for at det fører periferispænding.



[U-model]

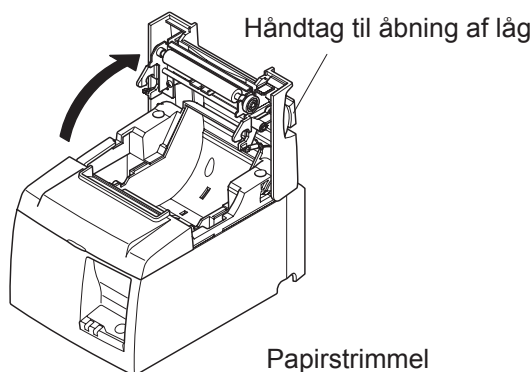


[PU-model]

3-3. Isætning af papirstrimlen

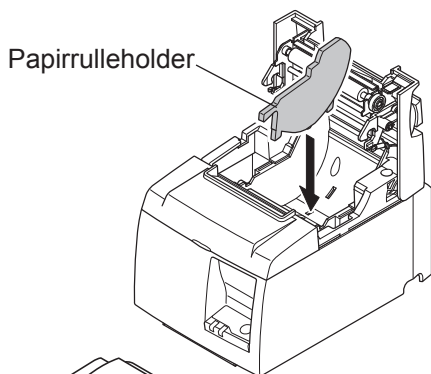
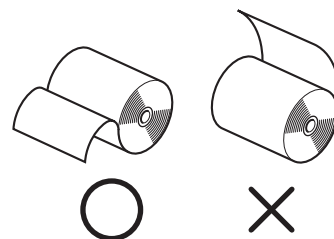
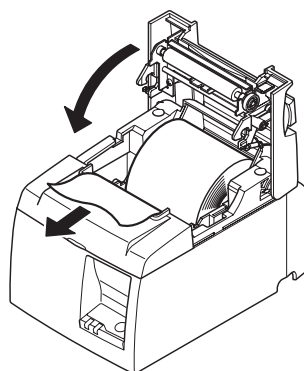
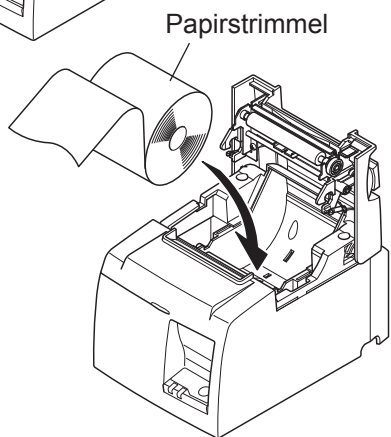
Sørg for at bruge rullepapir, der svarer til printerens specifikation.

Hvis der anvendes en papirrulle med 57,5 mm bredde, monteres papirrulleholderen som beskrevet på følgende side.

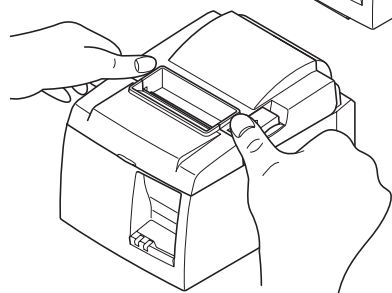


1) Tryk på håndtaget til åbning af låget, og åbn printerlåget.

2) Sørg for, at rullen vender rigtigt, sæt papirrullen i hullet og træk papirets forkant imod dig.



Bemærk: Hvis der anvendes en papirrulle med 57,5 mm bredde, monteres papirrulleholderen i rillen på printerens. Hvis der er anvendt en papirrulle med 57,5 mm bredde, kan en papirrulle på 79,5 mm bredde ikke anvendes. (Ændring fra en mindre rulle til en større rulle vil få dele af skrivehovedet til at køre mod valsen, så det ødelægges.)



3) Tryk ned på begge sider af printerlåget, så det lukkes.

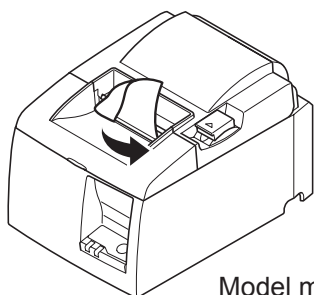
Bemærk: Kontroller, at printerlåget er forsvarligt lukket.

4) **Model med afrivningskant:**

Afriv papiret som vist.

Model med automatisk skærer:

Hvis printerlåget lukkes, efter at printeren er tændt, virker skæreren automatisk, og papirets forkant skæres.



Model med afrivningskant

Faresymboler



Disse etiketter anbragt i nærheden af termoprinthovedet.

Berør ikke termoprinthovedet, fordi det er meget varmt umiddelbart efter udskrivning. Termoprinthovedet kan beskadiges af statisk elektricitet. Berør ikke termoprinthovedet for at beskytte det mod statisk elektricitet.



Dette symbol er placeret i nærheden af skæreren.

Rør ikke skærekniven, da du ellers kan komme til at kvæste fingrene.

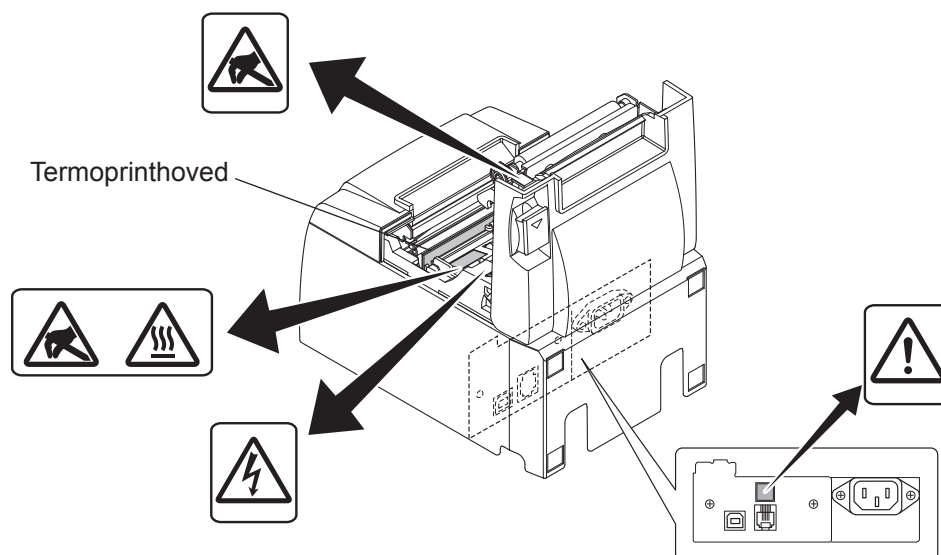


Dette symbol er placeret i nærheden af stikket til eksternt udstyr.

Tilslut ikke nogen telefon til dette stik.



Etiketten eller stemplet med dette symbol er placeret i nærheden af de skruer, der sikrer kabinettet eller beskyttelsespladen, som kun må åbnes af vedligeholdelsespersonale. Disse skruer må kun fjernes af vedligeholdelsespersonale. Områderne med høj spænding i kabinettet kan være farlige.



ADVARSEL

- 1) Rør ikke skærekniven.
 - Der er en skærer inde i afgangsslidsen til papiret. Stik ikke hånden ind i papirafgangen, hverken under udskrivning eller når printeren ikke udskriver.
 - Printerlåget kan åbnes ved udskiftning af papir. Men da skærekniven er inde under printerlåget, skal du passe på ikke at komme for tæt på skærekniven med ansigt eller hænder.
 - 2) Under og lige efter udskrivning er området omkring termoprinthovedet meget varmt. Undlad at berøre det, da det kan give forbrændinger.
 - 3) Frakobl straks udstyret, hvis det ryger, lugter eller lyder mærkeligt, og kontakt forhandleren for at høre, hvad du skal foretage dig.
 - 4) Forsøg aldrig at reparere dette produkt selv. Forkert udførte reparationer kan være farlige.
 - 5) Dette produkt må ikke adskilles, og der må ikke udføres ændringer på det. Hvis der pilles ved dette produkt, kan det forårsage personskade, brand eller elektrisk stød.
-

⚠ FORSIGTIG

- 1) Undlad at betjene håndtaget til åbning af låget, mens du trykker på printerlåget med hånden.
 - 2) Undlad at trække i håndtaget til åbning af låget og åbne printerlåget under udskrivning eller når den automatiske skærer arbejder.
 - 3) Undlad at trække papiret ud, mens printerlåget er lukket.
 - 4) Varmeelementet og driver-IC'en til termoprinthovedet kan let beskadiges. Undlad at berøre dem med metalgenstande, sandpapir, e.l.
 - 5) Udskrivningskvaliteten kan blive forringet, hvis termoprinthovedet bliver snavset på grund af berøring med hænderne. Undlad at berøre termoprinthovedets varmeelement.
 - 6) Der er risiko for skader på termoprinthovedets driver-IC ved statisk elektricitet. Berør aldrig IC'en direkte.
 - 7) Der garanteres ikke for termoprinthovedets udskriftskvalitet og levetid, hvis der anvendes andet papir end det anbefalede. Specielt kan papir med [Na⁺, K⁺, Cl⁻] betydeligt nedsætte termoprinthovedets levetid. Udvis forsigtighed.
 - 8) Brug ikke printeren, hvis der er fugt fra kondensvand eller lignende på printhovedets forside.
 - 9) Et udskrevet stykke termopapir kan blive elektrisk opladet. Hvis printeren er placeret lodret eller monteret til en væg, kan det afskårne stykke papir klistre sig til printeren i stedet for at falde ned. Dette kan forårsage et problem, hvis du bruger en stabler, der gemmer de papirer, der falder frit.
 - 10) Skift ikke papirbredden, når printeren er i brug. Termoprinterhovedet, gummivalserne og skæreren slides forskelligt afhængigt af papirbredden. Dette kan medføre, at udskrivningen eller skærerbevægelsen ikke virker korrekt.
 - 11) Undlad at transportere printeren med åbent låg og holde den fast på låget.
 - 12) Træk ikke i grænsefladekablet, netledningen eller kablet på kasseapparatet, når de er tilsluttede. For at frakoble et stik, skal du sørge for at gribe fat om konnektordelen uden at bruge for meget kraft på stikket på printeren.
 - 13) Hvis printeren stopper uventet, skal den nulstilles ved at frakoble USB-kablet og tilslutte det igen. Intervallet for frakobling/tilslutning skal dog være 5 sekunder eller mere. Kortere intervaller kan forårsage funktionsfejl.
 - 14) Undlad at slukke for computeren eller få computeren til at skifte til standby-tilstanden under udskrivning.
 - 15) Tag ikke netledningen ud af stikkontakten og undlad at frakoble USB-kablet under udskrivning.
-

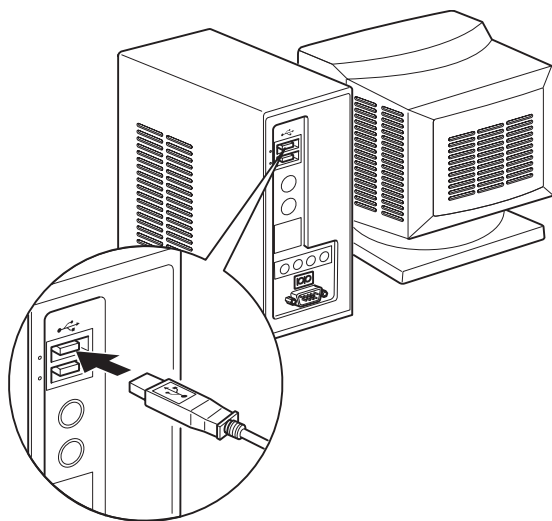
⚠ Bemærkninger om brugen af den automatiske skærer

- 1) Hvis skæreren ikke er i hvilepositionen efter en fejl, skal årsagen til fejlen elimineres først; dernæst kan printeren tændes igen.
 - 2) Der anbefales en margen på 5 mm eller mere fra enden af udskrivningsområdet til skærepositionen.
 - 3) Forsøg ikke at fjerne papiret under afskæring, da dette kan medføre papirstop.
-

3-4. Tilslutning af USB-kablet/det PoweredUSB-kabel til pc'en

3-4-1. U-model

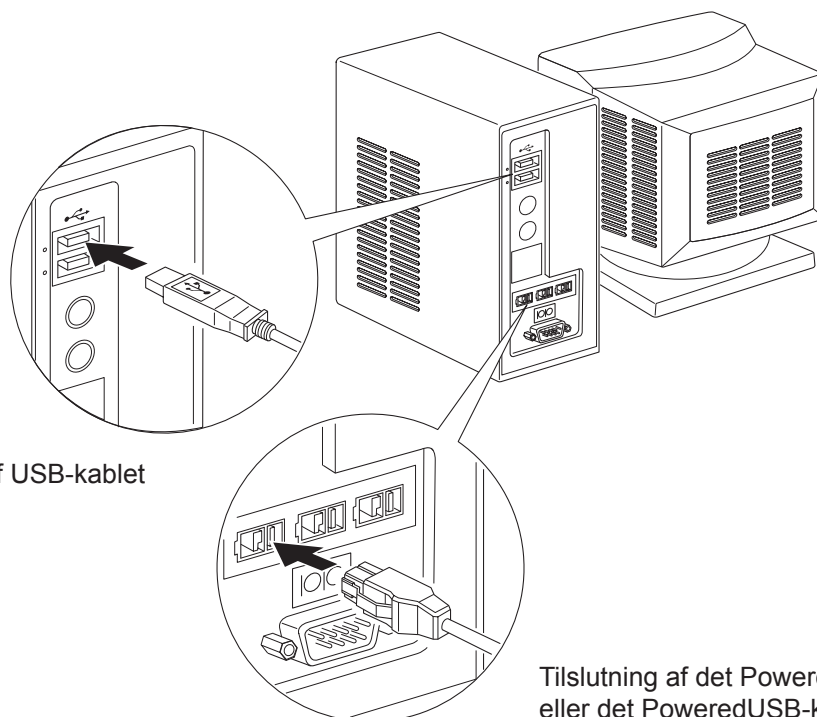
Slut USB-kablet til en USB-port på pc'en.



3-4-2. PU-model

⚠ FORSIGTIG

Kontroller, at der er slukket for pc'en, før du tilslutter det PoweredUSB-kabel (Y-kabel) eller det PoweredUSB-kabel (lige type).



Tilslutning af USB-kablet

Tilslutning af det PoweredUSB-kabel (Y-kabel)
eller det PoweredUSB-kabel (lige type)

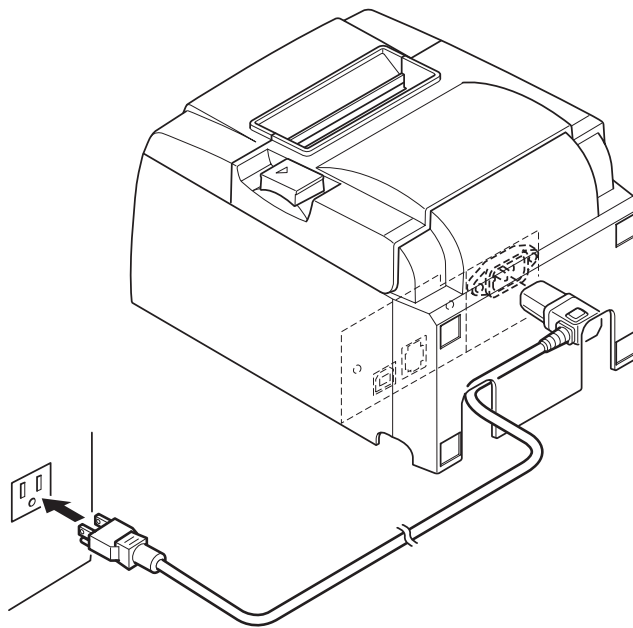
Slut interfacekablet til USB-porten på pc'en.

3-5. Tilslutning af netledningen

3-5-1. U-model

Bemærk: Før du tilslutter/udtager netledningen, skal du sikre, at strømmen til printerens og alle enheder, der er koblet til printerens, er slukket. Sørg også for, at netledningens stik er taget ud af stikkontakten.

- (1) Se etiketten på printerens bund eller bagside for at sikre, at spændingen passer til stikkontaktens. Sørg også for, at netledningens stik passer til stikkontakten.
- (2) Hvis netledningen ikke er fast monteret på printerens, skal du sætte den rigtige ende i netindgangen på printerens bagside.
- (3) Sæt netledningen i en korrekt jordet stikkontakt.



⚠ FORSIGTIG

Kontakt omgående forhandleren, hvis den spænding, der vises på etiketten på printerens bund ikke svarer til spændingen for dit område.

3-5-2. PU-model

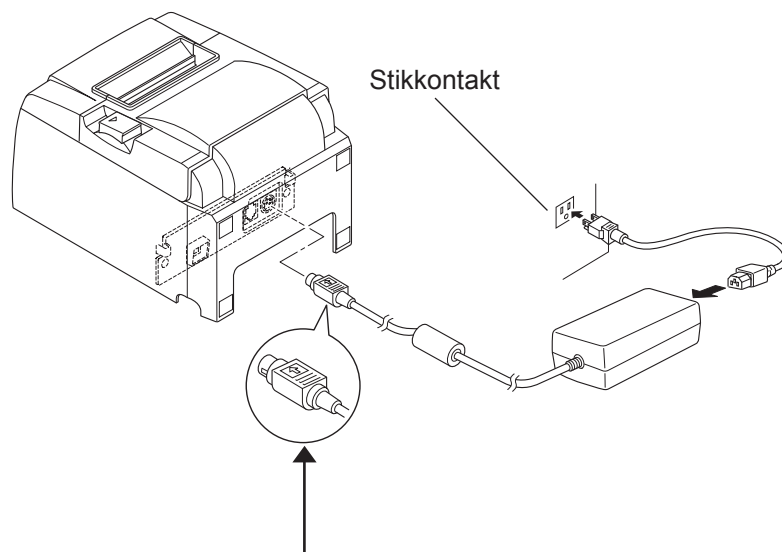
Bemærk: Før du tilslutter/udtager AC-adapteren, skal du sikre, at strømmen til printeren og alle enheder, der er koblet til printeren, er slukket. Sørg også for, at netledningens stik er taget ud af stikkontakten.

(1) Slut AC-adapteren til netledningen.

Bemærk: Brug kun standard-AC-adapteren og netledningen.

(2) Slut AC-adapteren til stikket på printeren.

(3) Sæt netledningens stik i en stikkontakt.



⚠ FORSIGTIG

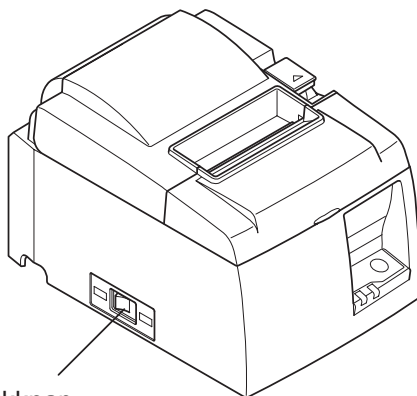
Tag fat i ledningens stik, og træk det ud, når du fjerner ledningen. Hvis du udløser låsen, er det nemmere at trække stikket ud.

Stikket kan blive beskadiget, hvis der trækkes for hårdt i ledningen.

3-6. Tænde printeren

Kontroller, at netledningen er tilsluttet som beskrevet i afsnit 3-6.

- (1) TÆND tænd/sluk-knappen på printerens forside.
POWER-lampen på betjeningspanelet lyser.



Tænd/slukknop

⚠ FORSIGTIG

Vi anbefaler at trække printerens netledning ud af stikkontakten, hvis du ikke agter at bruge den i længere tid. Derfor skal du placere printeren, så den anvendte stikkontakt er i nærheden og let tilgængelig.

Når der er sat en dækplade over kontakten over tænd/sluk-knappen, kan det skjule ON/OFF mærket på tænd/sluk-knappen. Hvis det sker, kan du fjerne netledningen fra stikkontakten for at SLUKKE printeren.

4. Montering af tilbehøret

Følgende tilbehør er nødvendigt for at montere printeren på en væg.

- Holdeplade og to skruer uden flange

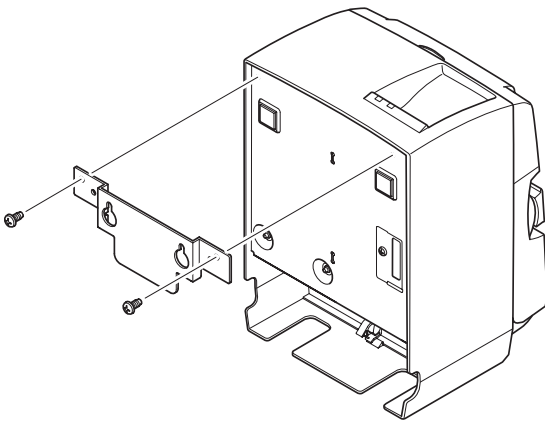
Følgende tilbehør er nødvendigt for at positionere printeren lodret.

- Fire gummifødder

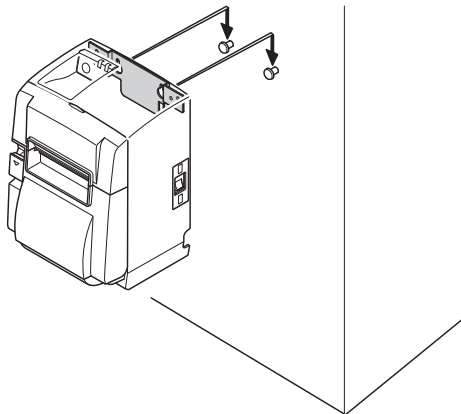
Følgende tilbehør skal ikke altid monteres. Monter dem, hvis det er nødvendigt.

- Dækplade over kontakt

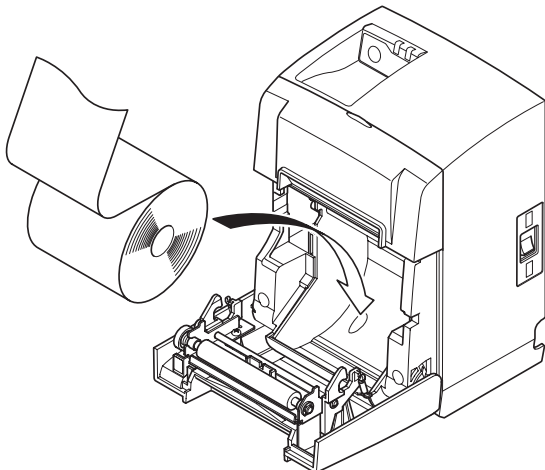
4-1. Montering af holdepladen



- (1) Monter holdepladen på printeren. Fastspænd derefter de to medfølgende skruer, så den holdes på plads.

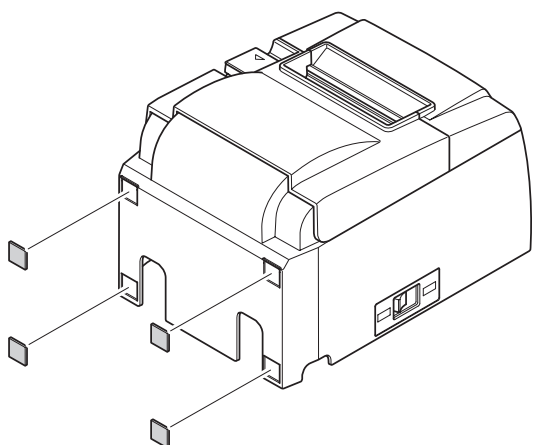


- (2) Placer printeren over skruerne mm. på væggen og lad den glide ned for at sætte den på plads.



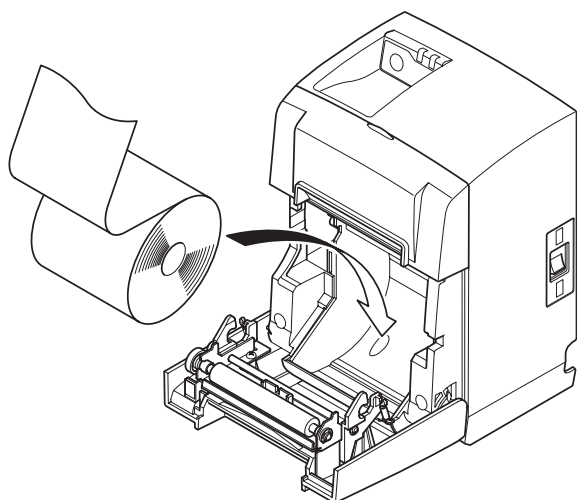
- (3) Tryk på håndtaget til åbning af låget og åbn printerlåget.
- (4) Isæt papirrullen som vist.

4-2. Påsætning af gummifødderne



- (1) Monter de fire gummifødder på positionerne som vist i figuren.

Kontroller, at eventuelt snavs er tørret helt af, før du sætter gummifødderne på.



- (2) Tryk på håndtaget til åbning af låget, og åbn printerlåget.

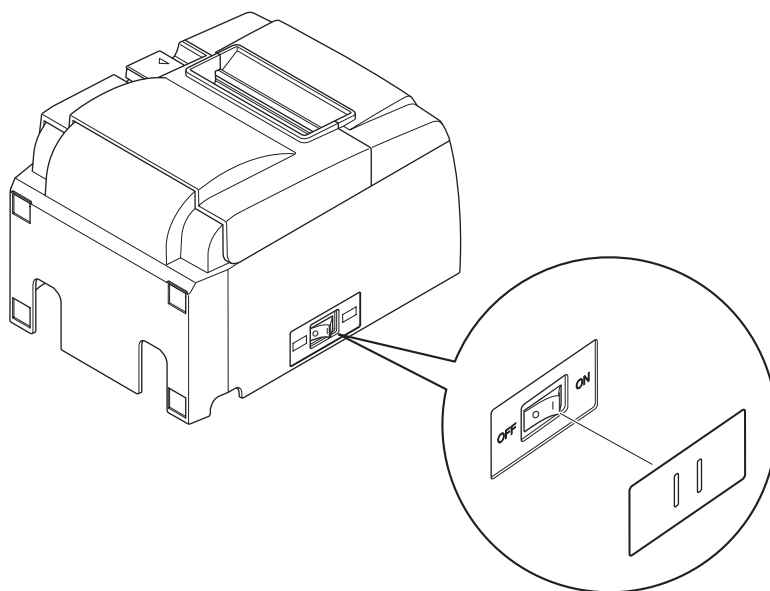
- (3) Isæt papirrullen som vist.

4-3. Montering af dækplade over kontakt

Det er ikke nødvendigt at montere dækpladen over kontakten. Sæt den kun på, hvis det nødvendigt for dig. Hvis du monterer dækpladen over kontakten, opnår du følgende.

- Du forhindrer, at tænd/sluk-knappen betjenes ved en fejl.
- Du sikrer, at andre ikke så let betjener tænd/sluk-knappen.

Monter dækpladen over kontakten som vist i nedenstående illustration.



Tænd/sluk-knappen kan TÆNDES (I) og SLUKKES (O) ved at stikke et smalt instrument (kuglepen e.l.) i hullerne i dækpladen over kontakten.

⚠ FORSIGTIG

Vi anbefaler at trække printerens netledning ud af stikkontakten, hvis du ikke agter at bruge den i længere tid. Derfor skal du placere printerens, så den anvendte stikkontakt er i nærheden og let tilgængelig.

5. Specifikationer for den termiske papirrulle

Hvis forbrugsstofferne skal suppleres op, skal du bruge dem, der er angivet nedenfor.

5-1. Specifikationer for papirrullen

Termopapir

Tykkelse: 65~85 μm (undtagen Mitsubishi HiTec F5041)

Bredde: 79,5 \pm 0,5 mm (57,5 \pm 0,5 mm når papirrulleholderen anvendes)

Rullens yderdiameter: \varnothing 83 mm eller mindre

Oprullebredde: 80 $^{+0.5}_{-1}$ mm eller (58 $^{+0.5}_{-1}$ mm når papirrulleholderen anvendes)

Kernens yder-/inderdiameter

Kerne, ydre

\varnothing 18 \pm 1 mm

Kerne, indre

\varnothing 12 \pm 1 mm

Trykflade:

Rullens yderkant

Håndtering af strimmelende: Undlad at lime eller klæbe for at fastgøre papiret eller kernen.

Fold ikke strimmelenden.

5-2. Anbefalet papir

Bemærk:

- 1) Udskrivningstætheden kan variere afhængig af papirrulletepe, driftsmiljø og tilstand for strømforbrug.
- 2) En læser eller en scanner er muligvis ikke i stand til at scanne en udskrevet stregkode eller udskrevne tegn afhængig af udskrivningstætheden. Kontroller på forhånd, at din læser eller scanner kan scanne korrekt.

5-2-1. U-model

Producent	Produktnavn	Kvalitetssegenskaber/brug	Papirtykkelse (μm)
Mitsubishi Paper Mills Limited	P220AG	normal papirtype	65 (tykkelse)
	HP220A	papir med høj billedstabilitet	65 (tykkelse)
	HP220AB-1	papir med høj billedstabilitet	75 (tykkelse)
Mitsubishi HiTec Paper Flensburg GmbH	F5041	normal papirtype	60 (tykkelse)
Oji Paper Co., Ltd.	PD150R	normal papirtype	75 (tykkelse)
	PD160R	papir med høj billedstabilitet	75 (tykkelse)
	PD170R	papir med høj billedstabilitet	75 (tykkelse)
	PD190R	papir med medium billedstabilitet	75 (tykkelse)
Nippon Paper Industries	TF50KS-E2D	normal papirtype	59 (tykkelse)
Kanzaki Specialty Papers Inc. (KSP)	P320RB	2 farvet papir: rød & sort	65 (tykkelse)
	P320BB	2 farvet papir: blå & sort	65 (tykkelse)

5-2-2. PU-model

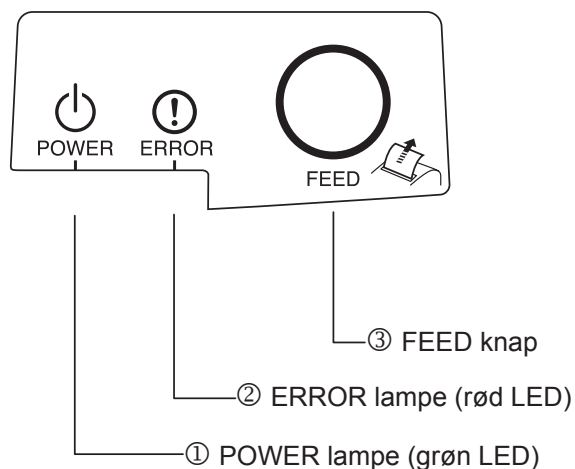
Producent	Produktnavn	Kvalitetssegenskaber/brug	Papirtykkelse (μm)	Tilstand for strømforbrug
Mitsubishi Paper Mills Limited	P220AG	normal papirtype	65 (tykkelse)	
	HP220A	papir med høj billedstabilitet	65 (tykkelse)	
	HP220AB-1	papir med høj billedstabilitet	75 (tykkelse)	
Mitsubishi HiTec Paper Flensburg GmbH	F5041	normal papirtype	60 (tykkelse)	
Oji Paper Co., Ltd.	PD150R	normal papirtype	75 (tykkelse)	
	PD160R	papir med høj billedstabilitet	75 (tykkelse)	
	PD170R	papir med høj billedstabilitet	75 (tykkelse)	
	PD190R	papir med medium billedstabilitet	75 (tykkelse)	
Nippon Paper Industries	TF50KS-E2D	normal papirtype	59 (tykkelse)	
Kanzaki Specialty Papers Inc. (KSP)	P320RB	2 farvet papir: rød & sort	65 (tykkelse)	Kun standardtilstand
	P320BB	2 farvet papir: blå & sort	65 (tykkelse)	Kun standardtilstand

Bemærk:

Gå til følgende internetadresse og få oplysninger om det anbefalede papir.
<http://www.star-m.jp/eng/dl/dl02.htm>

6. Betjeningspanelet og andre funktioner

6-1. Betjeningspanel



- ① POWER (strøm) lampe (grøn LED)
Lyser, når printeren er TÆNDT.
- ② ERROR (fejl) lampe (rød LED)
Viser forskellige fejl i kombination med POWER lampen.
- ③ FEED (fremføring) knap
Tryk på FEED knappen for at føre papirullen frem.

6-2. Fejl

1) Fejl, der afhjælpes automatisk

Fejlbeskrivelse	POWER lampe	ERROR lampe	Betingelser for afhjælpning
Registrering af høj temperatur på printhovedet.	Blinker med 0,5-sekunders intervaller.	Slukket	Afhjælpes automatisk, når printhovedet er kølet ned.
Registrering af høj temperatur på bord.	Blinker med 2 sekunders intervaller.	Slukket	Afhjælpes automatisk, når bordet er kølet ned.
Fejl pga. åben låg.	Tændt	Tændt	Afhjælpes automatisk, når printerlåget er lukket.

2) Fejl, der ikke kan afhjælpes

Fejlbeskrivelse	POWER lampe	ERROR lampe	Bet. for afhjælpning
Termistorfejl, printhoved	Blinker med 0,5 sekunders intervaller	Blinker med 0,5-sekunders intervaller	Kan ikke afhjælpes
Termistorfejl, bord	Blinker med 2 sekunders intervaller	Blinker med 2 sek. intervaller	Kan ikke afhjælpes
VM spændingsfejl	Slukket	Blinker med 1 sek. intervaller	Kan ikke afhjælpes
VCC spændingsfejl	Blinker med 1 sek. intervaller	Blinker med 1 sek. intervaller	Kan ikke afhjælpes
EEPROM fejl	Blinker med 0,25 sek. intervaller	Blinker med 0,25 sekunders intervaller	Kan ikke afhjælpes
USB fejl	Blinker med 5 sekunders intervaller	Blinker med 5 sekunders intervaller	Kan ikke afhjælpes
CPU fejl	Slukket	Slukket	Kan ikke afhjælpes
RAM fejl	Slukket	Tændt	Kan ikke afhjælpes

Bemærk:

- 1) Hvis der opstår en fejl, der ikke kan rettes, opstår, skal du straks SLUKKE for printeren.
- 2) Hvis der opstår en fejl, der ikke kan rettes, opstår, skal du kontakte forhandleren og få printeren repareret.

3) Papirskærefejl

Fejlbeskrivelse	POWER lampe	ERROR lampe	Betingelse for afhjælpning
Papirskærefejl	Slukket	Blinker med 0,125 sekunders intervaller	Afhjælpes ved at SLUKKE og eliminere fejlårsagen, f.eks. papirstop, returnere skæret til hvileposition og TÆNDE (se afsnit 7-3).

Bemærk:

Hvis skæret ikke vender tilbage til hvileposition eller ikke udfører startbevægelsen, giver det en fejl, der ikke kan afhjælpes.

4) Papirdetektionsfejl

Fejlbeskrivelse	POWER lampe	ERROR lampe	Betingelse for afhjælpning
Intet papir fejl	Tændt	Blinker med 0,5 sek. intervaller	Afhjælpes automatisk ved at isætte en ny papirrulle og derefter lukke printlåget.

6-3. Udskrivningstest

Test af udskrivning

TÆND mens FEED (fremføring)-knappen trykkes ned. Der udføres en testudskrivning. Versionsnummer og printerindstillingerne udskrives. Når printeren er begyndt at udskrive, slipper du FEED (fremføring) -knappen. Når printtesten er fuldført, starter printeren i normal tilstand.

```
*** TSP100 Ver1.0
Unit   : Cutter
        FEDCBA9876543210
<2> 00000000000000000000
<4> 00000000000000000000
<C> 00000000000000000000
USB-ID : Disable
Class  : Printer
Cutter : Enable
```

7. Forebyggelse og afhjælpning af papirstop

7-1. Forebyggelse af papirstop

Papiret må ikke røres under udskubning og før det er skåret.

Hvis papiret trækkes eller trykkes, kan det medføre papirstop, forkert papirafskæring eller fremføring.

7-2. Afhjælpning af papirstop

Papirstop afhjælpes som beskrevet i det følgende.

- (1) Indstil tænd/sluk-knappen på slukket for at afbryde strømmen til printeren.
- (2) Tryk på håndtaget til åbning af låget, og åbn printerlåget
Hvis printerlåget ikke kan åbnes på modeller med automatisk skærer, betyder det, at den automatiske skærer ikke er i hvileposition. Hvis det er tilfældet, føres den automatiske skærer til hvilepositionen ved at følge vejledningen i afsnit 7-3. Åbn derefter printerlåget, når papirstoppet er afhjulpet.
- (3) Fjern papirstoppet.

FORSIGTIG

Pas på ikke at beskadige printeren ved fjernelse af papirstoppet.

Det er særligt nemt at beskadige termoprinthovedet, og det må derfor ikke berøres.

- (4) Sæt papirstrimlen lige, og luk forsigtigt printerlåget.
Bemærk 1: Sørg for, at papiret er placeret lige. Hvis printerlåget er lukket med skæv strimmelføring, vil det forårsage et papirstop.
Bemærk 2: Lås printerlåget ved at trykke ned på siderne. Prøv ikke at lukke det ved at trykke ned på midten. Låget lukkes måske ikke korrekt.
- (5) Indstil tænd/sluk-knappen på tændt for at tænde for printeren. Kontroller, at ERROR-LEDen ikke lyser.
Bemærk: Mens ERROR-LEDen lyser, accepterer printeren ingen kommandoer som f.eks. udskrivningskommandoen, så sørg for, at printerlåget er låst korrekt.

Faresymboler



Disse etiketter anbragt i nærheden af termoprinthovedet.

Berør ikke termoprinthovedet, fordi det er meget varmt umiddelbart efter udskrivning. Termoprinthovedet kan beskadiges af statisk elektricitet. Berør ikke termoprinthovedet for at beskytte det mod statisk elektricitet.



Dette symbol er placeret i nærheden af skæreren.
Rør ikke skærekniven, da du ellers kan komme til at kvæste fingrene.



Dette symbol er placeret i nærheden af stikket til eksternt udstyr.
Tilslut ikke nogen telefon til dette stik.



Etiketten eller stemplet med dette symbol er placeret i nærheden af de skruer, der sikrer kabinettet eller beskyttelsespladen, som kun må åbnes af vedligeholdelsespersonale. Disse skruer må kun fjernes af vedligeholdelsespersonale. Områderne med høj spænding i kabinettet kan være farlige.

7-3. Frigørelse af en låst skærer (kun model med automatisk skærer)

Hvis den automatiske skærer låser, slukkes printeren ved at frakoble USB-kablet og tage strømledningen ud af stikkontakten. Slut derefter USB-kablet og strømledningen til igen, og tænd for printeren.

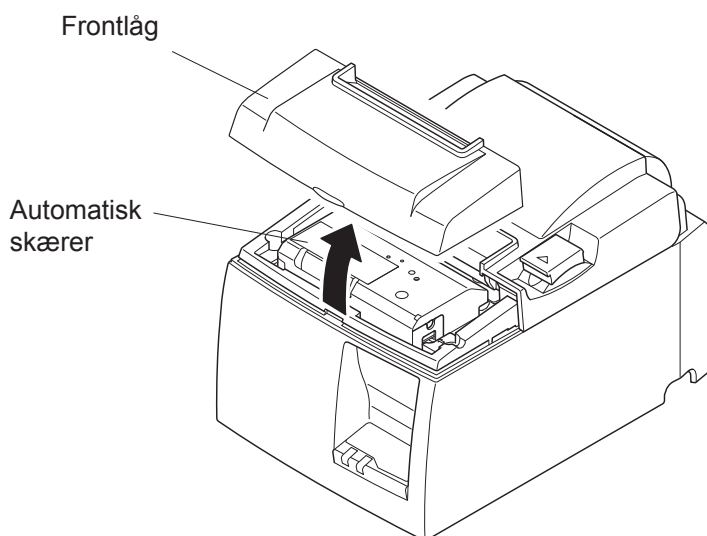
Hvis det ikke hjælper på skæreren at genstarte printeren, skal nedenstående trin følges.

ADVARSEL

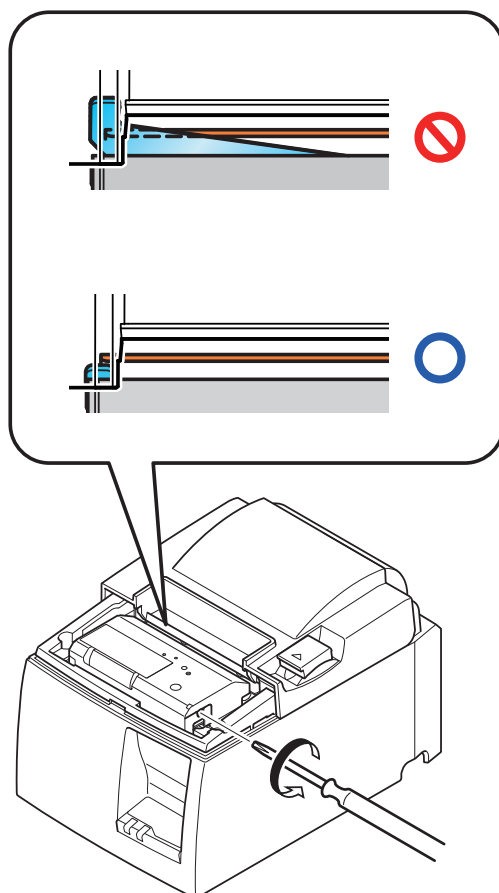
Da det kan være farligt at arbejde med skæret, skal det først kontrolleres, at printeren er slukket.

- (1) Indstil tænd/sluk-knappen på SLUKKET for at slukke printeren.
- (2) Tag frontlåget af for at komme ind til den automatiske skærer.
- (3) Fjern eventuelt papirstop.

Bemærk: Pas på ikke at beskadige printeren under eventuel afhjælpning af papirstop. Deter særligt nemt at beskadige termoprinthovedet, og det må derfor ikke berøres.



- (4) Indsæt en stjerneskruetrækker i det manuelle betjeningshul på siden af skæreren, og drej den samme vej som pilene til højre viser, indtil bagpladen åbnes.
- (5) Åbn printerlåget, afhjælp et eventuelt papirstop og sæt papirrullen på plads igen.
- (6) Sæt frontlåget på plads og stil derefter tænd/sluk-knappen på ON.



8. Periodisk rengøring

De udskrevne tegn kan blive delvist uklare som følge af ansamlinger af papirstøv og snavs. Sådanne problemer undgås ved regelmæssigt at fjerne det papirstøv, der samler sig i papirholderen og papirfremføringsdelen samt på termoprinthovedets flade. En sådan rengøring anbefales en gang hvert halve år eller for hver million linjer.

8-1. Rengøring af termoprinthovedet

Sort støv, der samler sig på termoprinthovedets flade, fjernes ved at tørre det med isopropylalkohol.

Bemærk: Termoprinthovedet kan beskadiges let, så det skal rengøres forsigtigt med en blød klud. Vær omhyggelig med ikke at skrabe det under rengøring.

8-2. Rengøring af papirholderen

Brug en blød klud til at fjerne støv fra papirholderen og papirfremføringsdelen.

9. Kredsløb til ekstern enhed

Stikkene til eksternt udstyr kan kun slutes til eksterne enheder som kasseapparater mm. Må ikke slutes til en telefon.

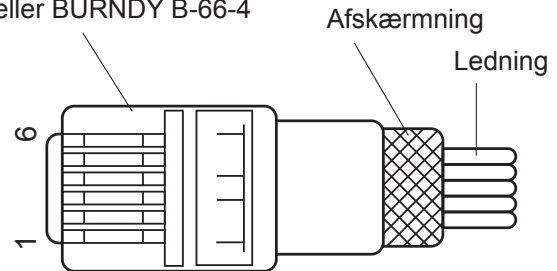
Anvend kabler, der opfylder følgende specifikationer.

Stik til eksternt drev

Ben-nr.	Signal-navn	Funktion	I/O retning
1	FG	Chassis jord	—
2	DRD1	Drevsignal 1	UD
3	+24V	Drevstrøm	UD
4	+24V	Drevstrøm	UD
5	DRD2	Drevsignal 2	UD
6	DRSNS	Sensorsignal	IND

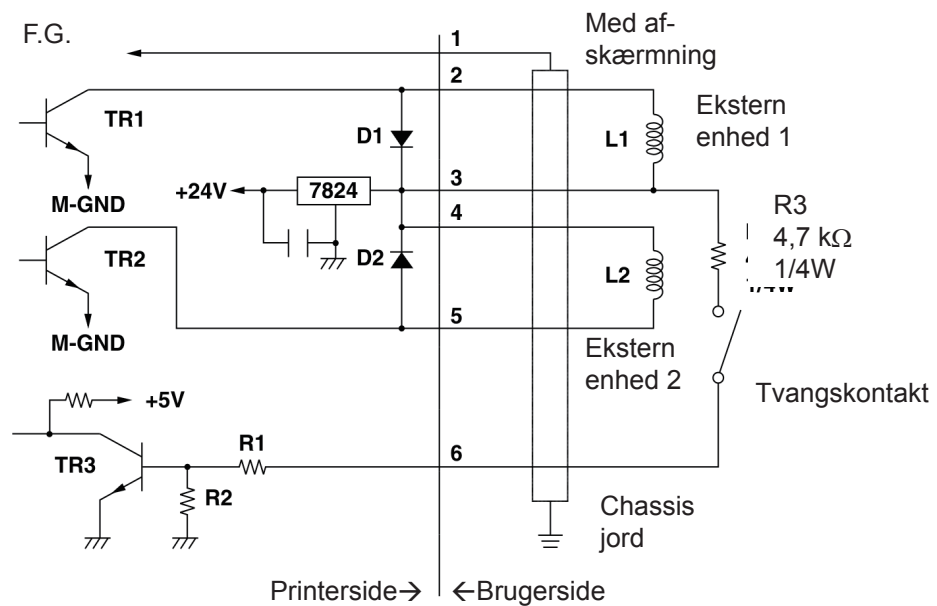
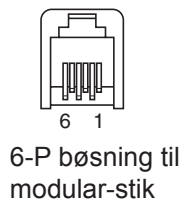
Modular -stik

Modular-stik: MOLEX 90075-0007, AMP641337 eller BURNDY B-66-4

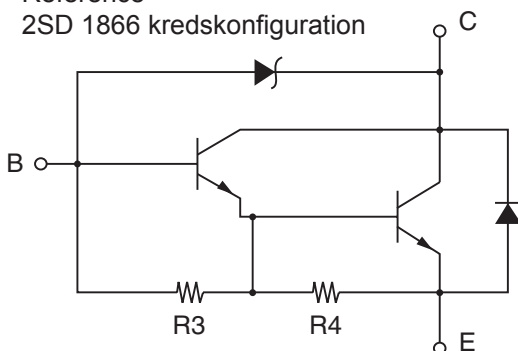


Drevkreds

Det anbefalede kreds er vist nedenfor.



Reference
2SD 1866 kredskonfiguration



R3= 3.5kΩ
R4= 300Ω

Drevudgang: 24V, maks. 1,0A
TR1, TR2: Transistor 2SD1866 eller tilsvarende
R1=10 kΩ
R2=33 kΩ

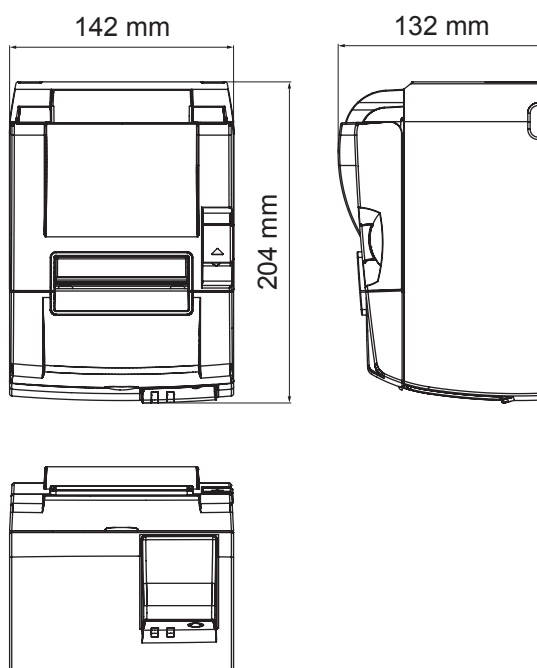
- Bemærk:**
1. Ben 1 skal være afskærmet med ledningskontakt til den eksterne enheds chassis-jord.
 2. Det er ikke muligt at køre to drev samtidigt.
 3. Driften af det eksterne drev skal opfylde følgende: $TÆNDT \text{ tid} / (TÆNDT \text{ tid} + SLUKKET \text{ tid}) \leq 0,2$
 4. Minimumsmodstand for spole L1 og L2 er 24Ω .
 5. Absolut normeret maksimum for diode D1 og D2 ($T_a = 25^\circ\text{C}$) er:
Middel ensrettet strøm $I_o = 1\text{A}$
 6. Absolut normeret maksimum for transistor TR1 og TR2 ($T_a = 25^\circ\text{C}$) er:
Kollektorstrøm $I_c = 2\text{A}$

10. Specifikationer

10-1. Generelle specifikationer

- | | |
|---------------------------|---|
| (1) Udskrivningsmetode | Direkte termoprint på linje |
| (2) Udskrivningshastighed | Maks. 1000 dots/sek. (125 mm/sek.) |
| (3) Dotdensitet | 203 dpi: 8 dots/mm (0,125 mm/dot) |
| (4) Udskriftsbredde | Maks. 72 mm |
| (5) Papirrulle | Oplysninger om det anbefalede strimmelpapir findes i kapitel 5.
Papirbredde: 79,5±0,5 mm (57,5±0,5 mm når papirrulleholderen anvendes)
Rullediameter: ø83 mm eller mindre |
| (6) Samlet mål | 142 (b) × 204 (d) × 132 (h) mm |
| (7) Vægt | Model med automatisk skærer: 1,72 kg (uden papirrulle)
Model med afrivningskant: 1,56 kg (uden papirrulle) |
| (8) Støj, ca. | U-model
49 dB (model med automatisk skærer)
48 dB (model med afrivningskant)
PU-model
50 dB (model med automatisk skærer)
50 dB (model med afrivningskant) |

Bemærk: Ovenstående støjmålinger er registreret i overensstemmelse med de af denne virksomhed fastlagte forhold. Støjmålingerne kan variere afhængig af den anvendte papirtype, udskrivningstype, driftsmiljø og tilstand for strømforbrug.



10-2. Specifikationer for automatisk skærer

- (1) Skærehastighed Maks. 20 snit pr. minut
(2) Papirtykkelse 65~85 μm

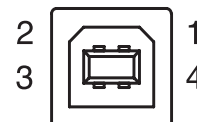
10-3. Porte

- (1) Specifikationer USB 2.0 fuld hastighed
Printerklasse- og leverandørkompatible
- (2) Stik
- U-model Type B
 PU-model Type B og strømførende USB-stik

Type B-stik:

DUSB-BRA42-T11(D2)-FA (producent: DDK)

Ben-nr.	Signalnavn	Funktion
1	VBUS USB	Strøm-ben (+5V DC)
2	D -	Serielt dato -
3	D +	Serielt dato +
4	GND	Signal jord



PoweredUSB-stik:

69913-104LF (producent: FCI)

Ben-nr.	Signalnavn	Funktion
1	F-GND	Chassis stel
2	+24V	+24V DC
3	GND	Signal jord
4	D +	Serielt dato +
5	D -	Serielt dato -
6	VBUS USB	Strøm-ben (+5V DC)
7	+24V	+24V DC
8	F-GND	Chassis stel



10-4. El-specifikationer

10-4-1. U-model

- (1) Indgangsspænding 100 til 240 V AC, 50/60 Hz
- (2) Strømforbrug
- Drift: Ca. 40 W (ved ASCII-udskrivning)
- Standby: Ca. 3 W

10-4-2. PU-model (AC-adapter)

(1) Indgang: 100 til 240V AC, 50/60 Hz

(2) Udgang: DC 24V \pm 5%

(3) Strømforbrug (DC 24 V ved stuetemperatur):

Tilstand for lavt strømforbrug:

Standby: Ca. 0,1A

Gennemsnit: Ca. 1,0A (ved kontinuerlig ASCII-udskrivning)

Spids: Ca. 5,0A

(ved driftsform 100% i 10 sekunder eller mindre)

Standardtilstand:

Standby: Ca. 0.1A

Gennemsnit: Ca. 1.4A (ved kontinuerlig ASCII-udskrivning)

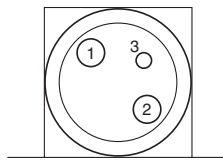
Spids: Ca. 10.0A

(ved driftsform 100% i 10 sekunder eller mindre)

Se kapitel 11 for at få nærmere oplysning om DIP switch-indstillingerne, hvis du vil skifte mellem standardtilstand og tilstand for lavt strømforbrug.

Bemærk: Der er risiko for en høj indgangsstrøm, når der tændes for printeren igen, efter at den har været slukket. Vent derfor mindst 5 sekunder, før du tænder for printeren igen.

Ben-nr.	Funktion
1	Drevstrøm (24V)
2	Signal GND
3	N.C.
Kappe	Chassis stel



<Set fra stikkets overflade>

(4) Netstik

Bemærk:

- Hvis du bruger en anden strømforsyning end AC-adapteren (serie PS60A-24A), som er ekstraudstyr, skal du sikre, at følgende forholdsregler træffes.
- Brug en strømforsyning på DC 24 V \pm 5% og mere end 2,0 A (5,0 A belastning 10 sek. min.) med SELV-udgange og LPS- eller klasse 2-udgang godkendt i henhold til IEC60950.
- Vær forsigtig ved opstilling af printeren i et område med støj. Træf relevante forholdsregler til beskyttelse mod elektrostatisk AC-linjestøj etc.

10-4-3. PU-model (PoweredUSB-kabel)

Når det PoweredUSB-kabel bruges, skal printeren forsynes med DC 24 V fra systemet. Brug en strømforsyning til printeren, der opfylder følgende krav.

Strømkrav

(1) Udgang: DC 24V \pm 5%

(2) Strømforsyning (DC 24 V ved stuetemperatur):

Tilstand for lavt strømforbrug:

Standby: Ca. 0,1A

Gennemsnit: Ca. 1,0A (ved kontinuerlig ASCII-udskrivning)

Spids: Ca. 5,0A
(ved driftsform 100% i 10 sekunder eller mindre)

Standardtilstand:

Standby: Ca. 0.1A

Gennemsnit: Ca. 1.4A (ved kontinuerlig ASCII-udskrivning)

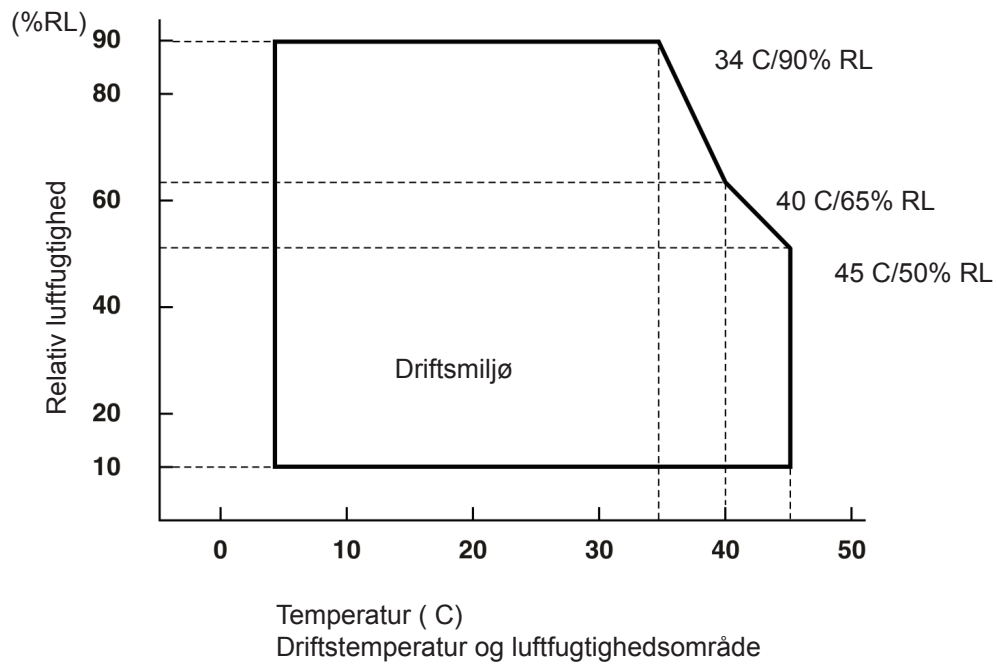
Spids: Ca. 10.0A
(ved driftsform 100% i 10 sekunder eller mindre)

Se kapitel 11 for at få nærmere oplysning om DIP switch-indstillingerne, hvis du vil skifte mellem standardtilstand og tilstand for lavt strømforbrug.

Bemærk: Der er risiko for en høj indgangsstrøm, når der tændes for printeren igen, efter at den har været slukket. Vent derfor mindst 5 sekunder, før du tænder for printeren igen.

10-5. Miljøkrav

- (1) Driftstemperatur 5°C til 45°C
Luftfugtighed 10% til 90% RH (uden kondensering)



- (2) Transport/opbevarings- (undtagen for papir)
temperatur -20°C til 60°C
Luftfugtighed 10% til 90% RH (uden kondensering)

10-6. Driftssikkerhed

- 1) Levetid Mekanisk: 20 millioner linjer
Printhoved: 100 millioner impulser, 100 km ($\pm 15\%$ maks. fluktuering i printhovedets modstand)
Ved 2 farvet udskrivning 50 millioner impulser, 50 km ($\pm 15\%$ maks. fluktuering i printhovedets modstand)
Autom. skærer: 1 million snit (hvis papirtykkelsen er mellem 65 og 85 μm)

<Betingelser>

Gennemsnitlig udskrivningstæthed: 12,5%

Anbefalet termopapir: 65 μm

- 2) MCBF: 60 millioner linjer
MCBF (Mean Cycle Between Failure) er defineret som den samlede fejlcyklus, der omfatter vilkårlige eller slidfejl, der opstår, til printerens når sin mekaniske levetid på 20 millioner linjer.
- * Da den mekaniske levetid er 20 millioner linjer, angiver et MCBF på 60 millioner linjer ikke nyttelevetiden.
- 3) Automatisk skærer (Levetid)
1 million snit (hvis papirtykkelsen er mellem 65 og 85 μm)
- * Samtlige ovenfor angivne driftssikkerhedsværdier er baseret på anvendelse af det anbefalede termopapir. Der kan ikke garanteres for driftssikkerhed ved anvendelse af ikke-anbefalet termopapir.

11. DIP switch-indstillinger

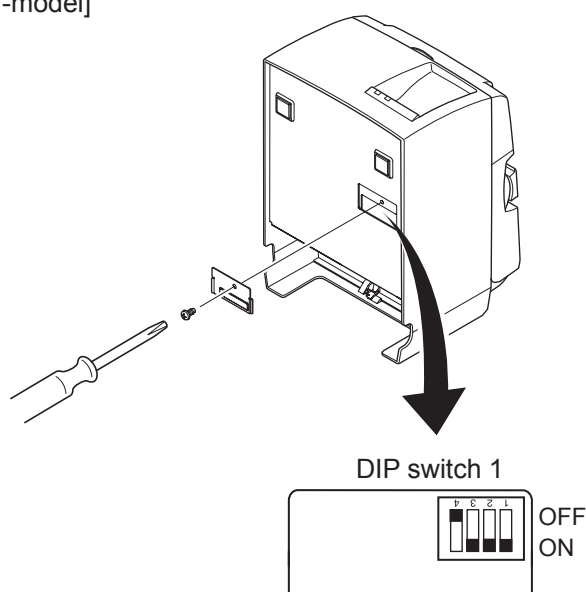
I bunden af printermodel PU sidder DIP switches, og der kan foretages forskellige indstillinger som vist i nedenstående skema.

Følg nedenstående procedure ved ændring af indstillingerne.

Bemærk: Du behøver ikke at foretage DIP switch-indstillinger for printermodel U.

- (1) Sluk for printeren, og tag netledningens stik ud af stikkontakten.
- (2) Fjern skruen, og tag DIP switch-dækslet i bunden af printeren af.

[PU-model]



Ved levering af printeren er DIP switch 1-4 indstillet til OFF; alle andre switches er indstillet til ON.

- (3) Brug et værktøj med en smal spids til at ændre DIP switch-indstillingerne.
- (4) Monter DIP switch-dækslet, og fastgør det med skruen.

Bemærk: De nye indstillinger træder i kraft, når printeren tændes.

DIP switch 1

Switch 1-1	Strømforbrugstilstand
OFF	Standardtilstand
ON	Tilstand for lavt strømforbrug (Standardindstilling)

Sæt altid DIP switches 1-2 og 1-3 til ON og DIP switch 1-4 til OFF.



**SPECIAL PRODUCTS DIVISION
STAR MICRONICS CO., LTD.**

536 Nanatsushinya, Shimizu-ku, Shizuoka,
424-0066 Japan
Tel: (int+81)-54-347-0112, Fax: (int+81)-54-347-0409

Please access the following URL
<http://www.star-m.jp/eng/dl/dl02.htm>
for the latest revision of the manual.

**OVERSEAS SUBSIDIARY COMPANIES
STAR MICRONICS AMERICA, INC.**

1150 King Georges Post Road, Edison, NJ 08837-3729 U.S.A.
Tel: (int+1)-732-623-5555, Fax: (int+1)-732-623-5590

STAR MICRONICS EUROPE LTD.

Star House, Peregrine Business Park, Gomm Road,
High Wycombe, Bucks, HP13 7DL, U.K.
Tel: (int+44)-1494-471111, Fax: (int+44)-1494-473333