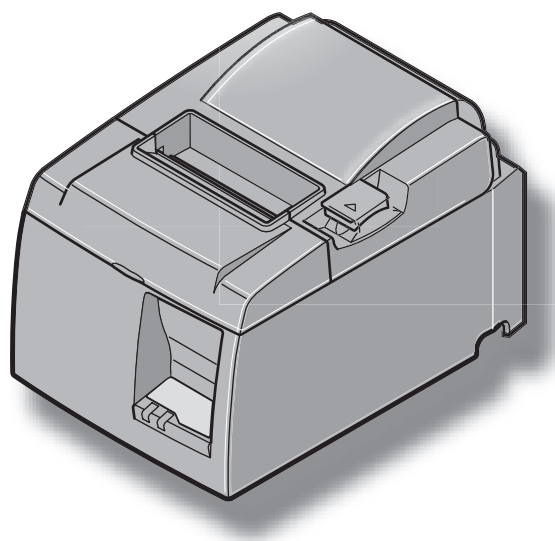


star *TSP100*
futurePRNT

Hardwarehandleiding



Verklaring over handelsmerken

TSP100: Star Micronics Co., Ltd.

Opmerking

- Alle rechten voorbehouden. Niets uit deze handleiding mag in welke vorm dan ook worden verveelvoudigd zonder voorafgaande uitdrukkelijke toestemming van STAR.
- De inhoud van deze handleiding kan zonder voorafgaande kennisgeving worden gewijzigd.
- Tot het ter perse gaan van deze handleiding is al het mogelijke gedaan om de juistheid van de inhoud hiervan te waarborgen. Mochten er desondanks fouten in voorkomen, stelt STAR het op prijs hierover te worden geïnformeerd.
- STAR aanvaardt evenwel geen aansprakelijkheid voor eventuele fouten in deze handleiding.

INHOUDSOPGAVE

1. Uitpakken en installeren	1
1-1. Uitpakken.....	1
2. Onderdelen en benamingen	3
2-1. U-model	3
2-2. PU-model	4
2-3. Kies een geschikte plaats voor de printer	5
3. Installeren	6
3-1. USB-kabel/PoweredUSB-kabel verbinden met de printer	6
3-2. Verbinden met een randapparaat	9
3-3. Papierrol plaatsen.....	10
3-4. USB-kabel/PoweredUSB-kabel verbinden met de PC	13
3-5. Voedingskabel aansluiten.....	14
3-6. Inschakelen	16
4. Accessoires bevestigen	17
4-1. Wandmontageplaatje bevestigen.....	17
4-2. Rubberen voetjes bevestigen.....	18
4-3. Afdekplaatje over de schakelaar bevestigen	19
5. Specificatie thermisch papier.....	20
5-1. Specificaties papierrol.....	20
5-2. Aanbevolen papiersoorten	20
6. Bedieningspaneel en overige functies.....	22
6-1. Bedieningspaneel	22
6-2. Fouten	22
6-3. Testafdruk.....	24
7. Papierstoringen voorkomen en oplossen	25
7-1. Papierstoringen voorkomen	25
7-2. Papierstoring verhelpen	25
7-3. Geblokkeerd afsnijmechanisme deblokkeren (alleen voor modellen met afsnijmechanisme) ..	26
8. Periodiek reinigen	28
8-1. Thermische kop reinigen.....	28
8-2. Papierhouder reinigen	28
9. Randapparatuur aansluiten.....	29
10. Specificaties.....	31
10-1. Algemene specificaties.....	31
10-2. Specificaties afsnijmechanisme	32
10-3. Interface	32
10-4. Elektrische kenmerken.....	32
10-5. Omgevingsvereisten.....	35
10-6. Betrouwbaarheid	36
11. Stand van de DIP-schakelaars	37

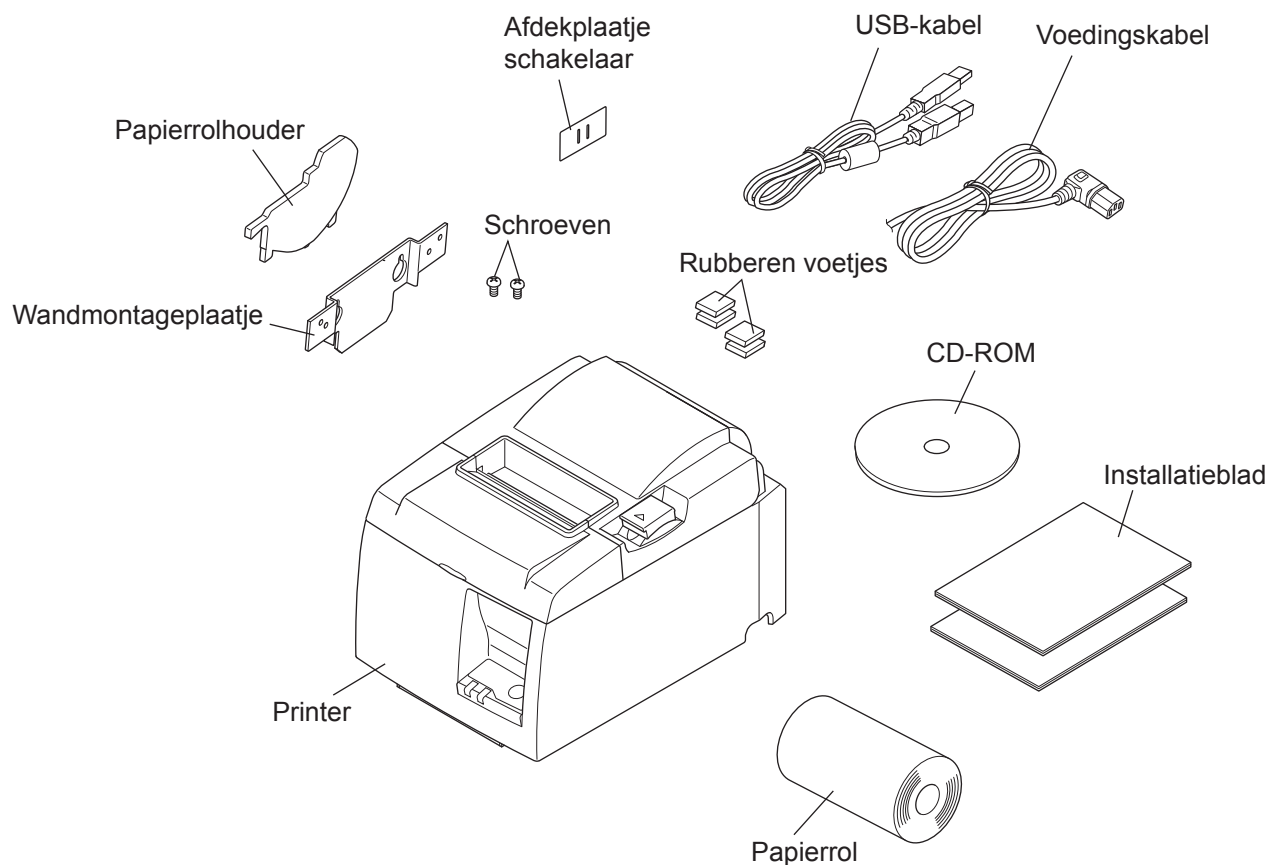
Ga naar het volgende Internet-adres
<http://www.star-m.jp/eng/dl/dl02.htm>
voor de laatste versie van de handleiding.

1. Uitpakken en installeren

1-1. Uitpakken

Controleer na het uitpakken van de unit of alle benodigde accessoires zijn meegeleverd.

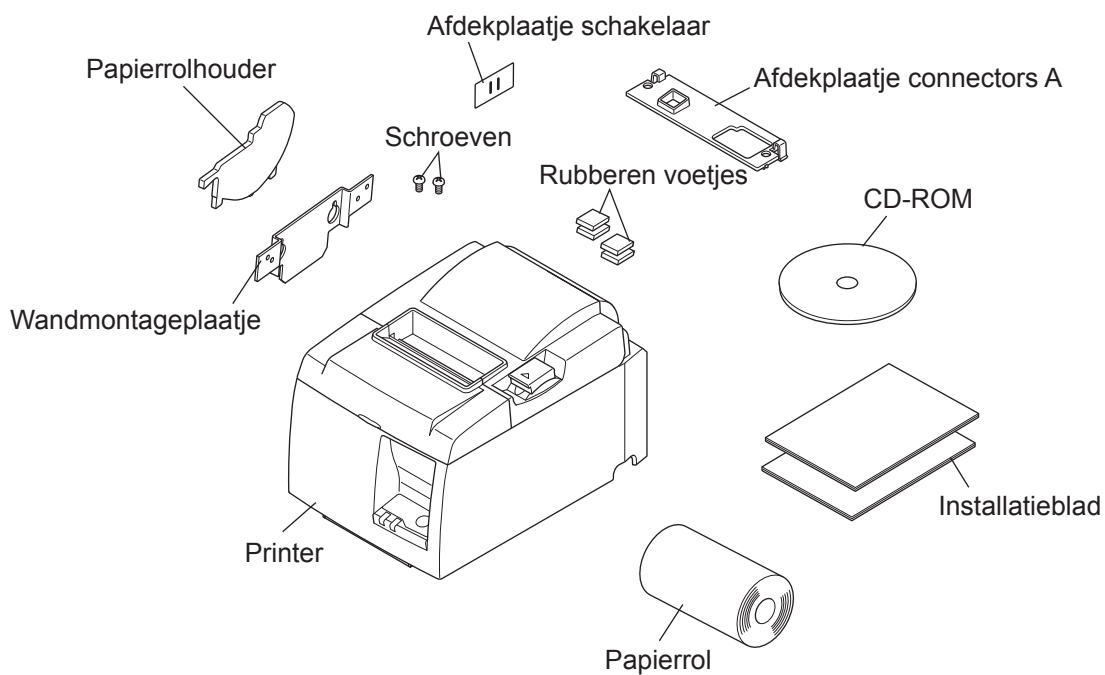
1-1-1. U-model



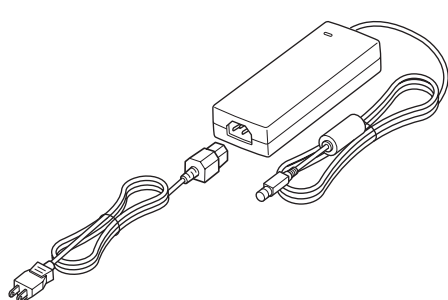
Afb. 1-1 Uitpakken

Neem contact op met de leverancier van de printer als er iets ontbreekt. Vraag de leverancier het ontbrekende onderdeel te leveren. Het is verstandig om het oorspronkelijke verpakkingsmateriaal te bewaren voor het geval dat u de printer moet verzenden.

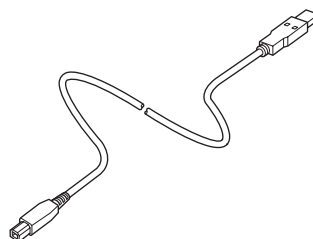
1-1-2. PU-model



[Opties]

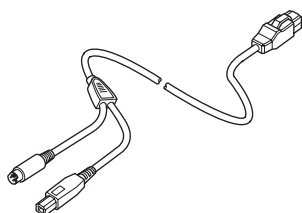


Voedingsadapter
STAR, adapter PS60A-24A

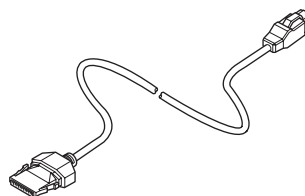


USB-kabel
STAR, USB-kabel 1,8 m TSP1

[Aanbevolen kabels]



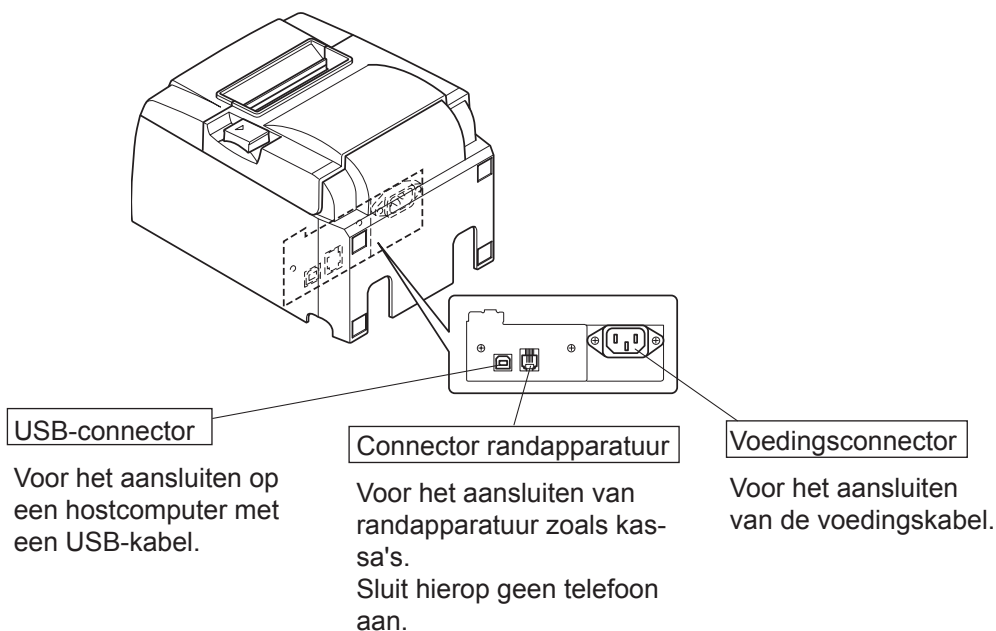
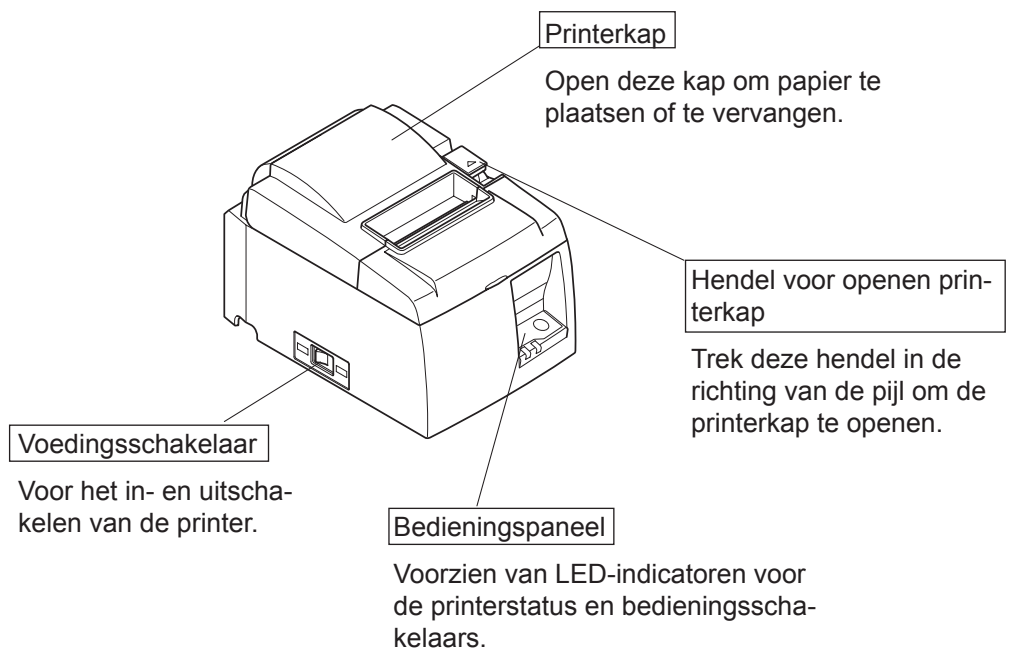
PoweredUSB-kabel (Y-kabel)
USB met voeding 24 V naar
USB-B en HOSIDEN-M



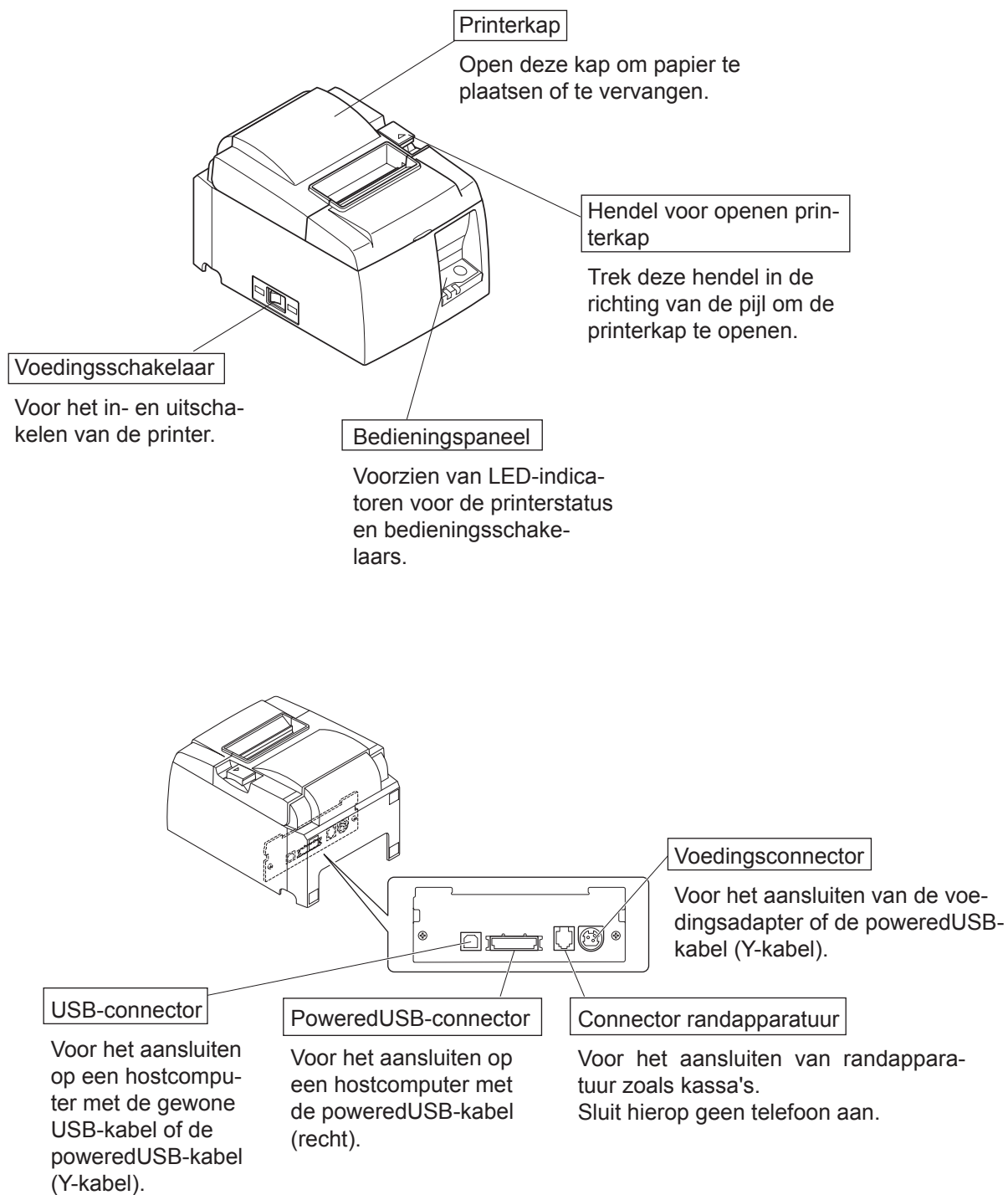
PoweredUSB-kabel (recht)
USB met voeding 24 V naar 1×8

2. Onderdelen en benamingen

2-1. U-model



2-2. PU-model



2-3. Kies een geschikte plaats voor de printer

Denk voordat u met uitpakken begint even rustig na over de plaats waar de printer gebruikt zal worden. Houd daarbij rekening met de volgende punten.

- ✓ Kies een stevig en effen oppervlak waar de printer niet blootstaat aan trillingen.
- ✓ Het stopcontact dat u wilt gebruiken moet zich dicht bij de printer bevinden en gemakkelijk bereikbaar zijn.
- ✓ Zorg met het oog op de aansluiting dat de printer niet te ver uit de buurt van de host-computer staat.
- ✓ Stel de printer niet bloot aan direct zonlicht.
- ✓ Zorg voor voldoende afstand tussen de printer en verwarmingstoestellen of andere warmtebronnen.
- ✓ Houd de omgeving van de printer schoon, droog en stofvrij.
- ✓ Sluit de printer aan op een betrouwbaar stopcontact. Kies geen groep waarop ook kopieermachines, koelkasten of andere apparaten zijn aangesloten die stroompieken kunnen veroorzaken.
- ✓ Gebruik de printer niet in een ruimte die erg vochtig kan worden.
- ✓ Dit apparaat gebruikt een gelijkstroommotor en schakelaars met een elektrisch contactpunt. Vermijd het gebruik van het apparaat in omgevingen waar silicium gas vluchtig kan worden.

WAARSCHUWING

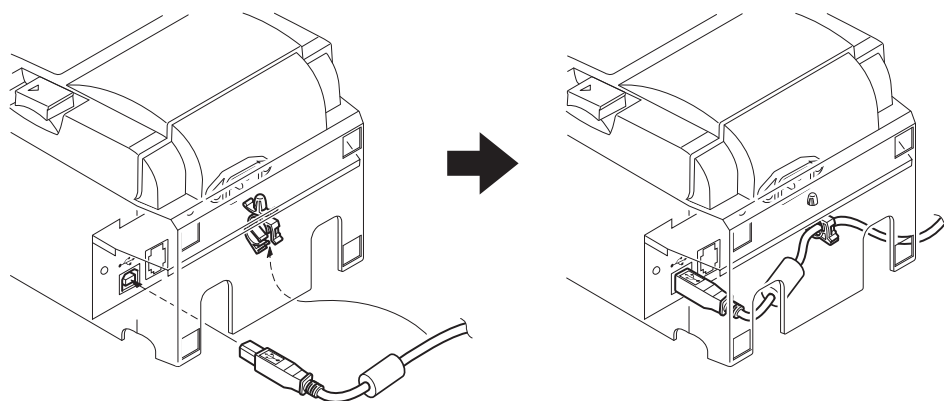
- ✓ Schakel het apparaat onmiddellijk uit als het rook, een vreemde geur of ongewone geluiden produceert. Trek de stekker van het apparaat uit het stopcontact en neem contact op met uw leverancier.
- ✓ Probeer nooit zelf het apparaat te repareren. Onjuiste reparatie kan gevaarlijk zijn.
- ✓ Haal het product nooit uit elkaar en breng geen wijzigingen aan. Onjuist repareren van dit product kan lichamelijk letsel, brand of elektrische schokken tot gevolg hebben.

3. Installeren

3-1. USB-kabel/PoweredUSB-kabel verbinden met de printer

3-1-1. U-model

Leg de kabel zoals afgebeeld in de geleider. Sluit dan de USB-interfacekabel op de printer aan.



3-1-2. PU-model

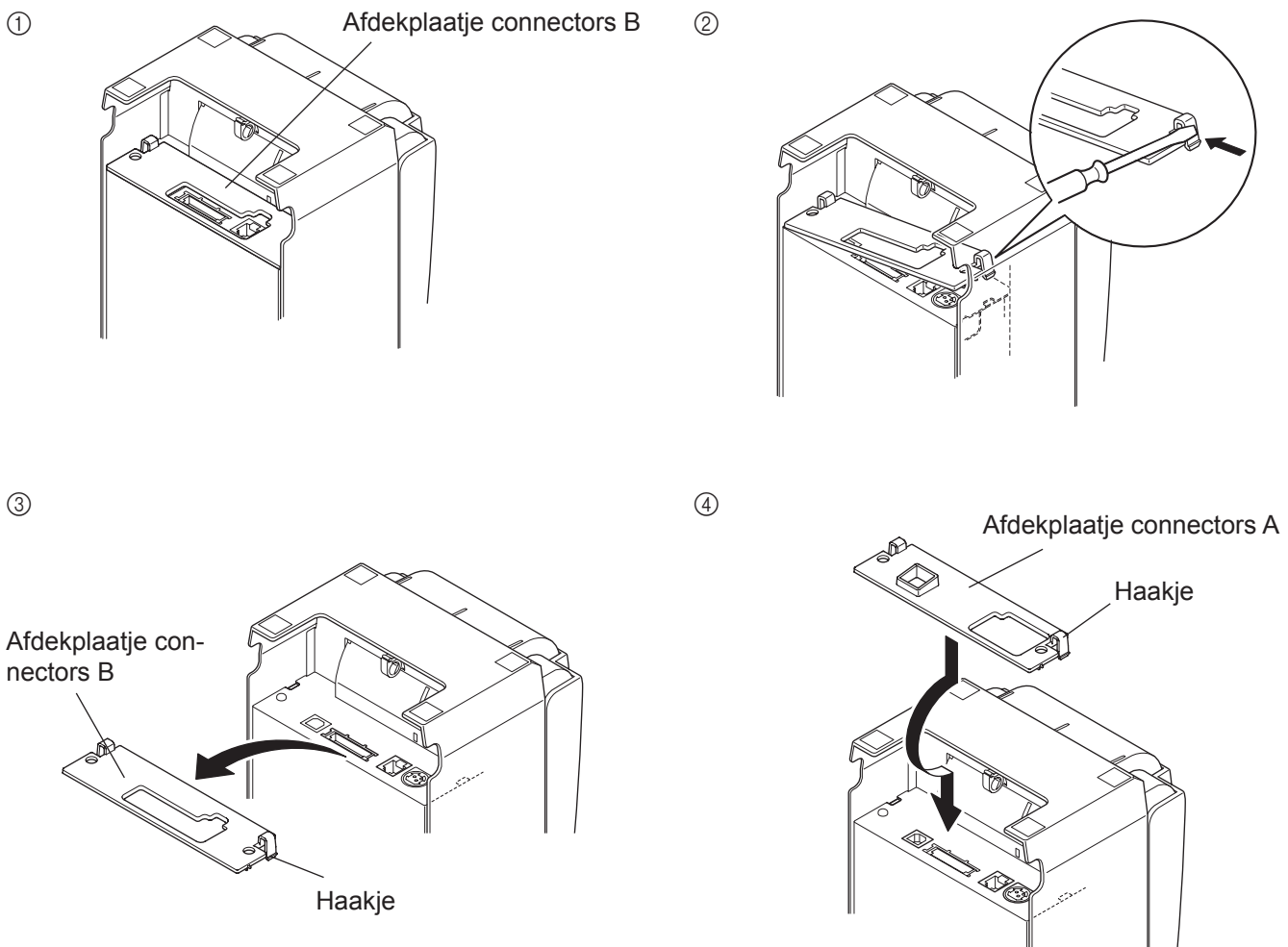
⚠ LET OP

Zorg dat de printer is uitgeschakeld als u de poweredUSB-kabel (de Y-kabel of de rechte kabel) gaat aansluiten.

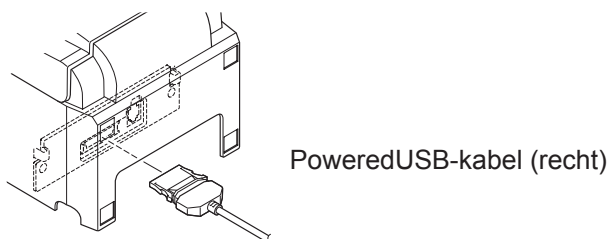
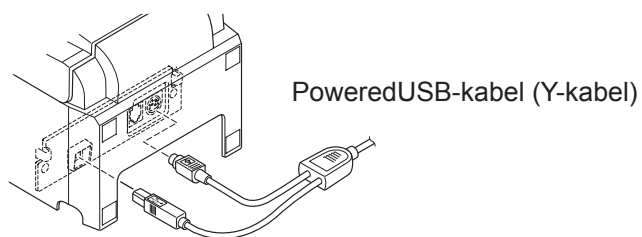
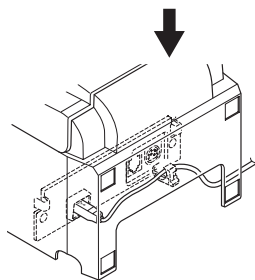
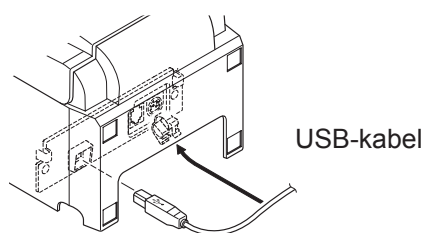
- (1) Afhankelijk van de gebruikte kabel plaatst u het afdekplaatje van de connectors op de printer. Zo voorkomt u verkeerd aangesloten kabels.
Gewone USB-kabel of poweredUSB-kabel (Y-kabel) Afdekplaatje connectors A
PoweredUSB-kabel (recht)..... Afdekplaatje connectors B

De printer wordt geleverd met plaatje B gemonteerd. Dit afdekplaatje hoeft niet te worden verwijderd wanneer de rechte poweredUSB-kabel wordt gebruikt. Wanneer u een gewone USB-kabel of PoweredUSBde Y-kabel gebruikt, moet u plaatje B verwijderen en plaatje A aanbrengen (moet vastklikken).

U verwijdert plaatje B door met een platte schroevendraaier het haakje in te drukken zoals afgebeeld.



- (2) Sluit de interfacekabel aan op de printer zoals afgebeeld. Als u de USB-kabel gebruikt, zet die dan vast met de haak.



3-2. Verbinden met een randapparaat

U kunt met behulp van een modulaire plug een randapparaat aansluiten. Hieronder wordt beschreven hoe u de ferrietkern aanbrengt en de verbinding tot stand brengt. Zie “Modulaire plug” op pagina 30 voor meer informatie over het type modulaire plug dat moet worden gebruikt. Modulaire pluggen en kabels worden niet meegeleverd met de printer. Het is daarom aan u om een geschikte plug en/of kabel aan te schaffen.

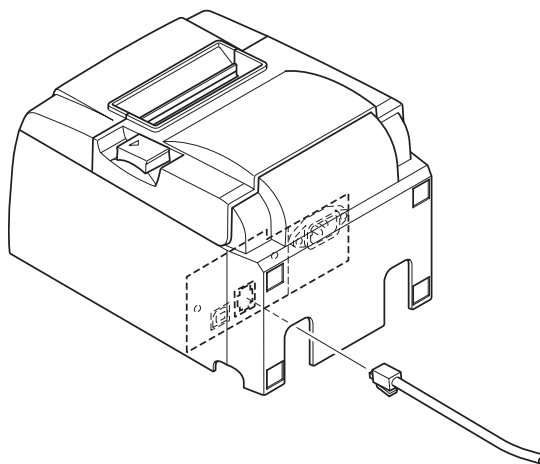
⚠ LET OP

Zorg dat de printer is uitgeschakeld, dat de voedingskabel is losgemaakt en dat de computer is uitgeschakeld als u de apparatuur gaat aansluiten.

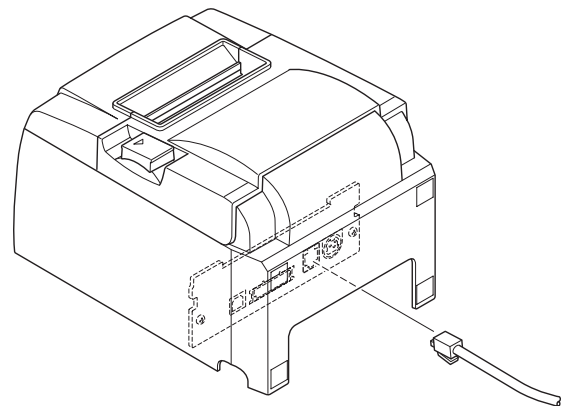
- (1) Sluit de kabel van het randapparaat aan op de connector in het achterpaneel van de printer.

⚠ LET OP

Sluit geen telefoonkabel aan op de connector voor randapparatuur. Anders kan de printer defect raken. In verband met de veiligheid mag bedrading waar spanning op kan staan niet op de connector worden aangesloten.



[U-model]

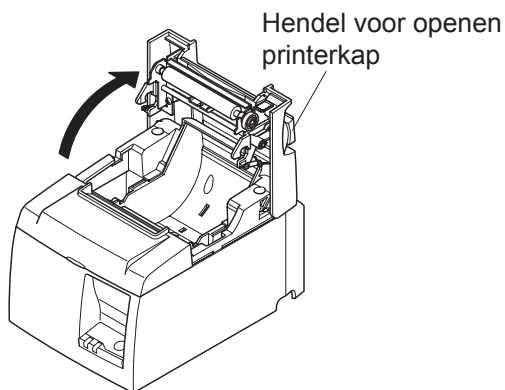


[PU-model]

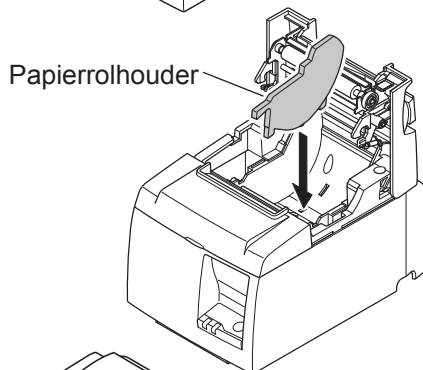
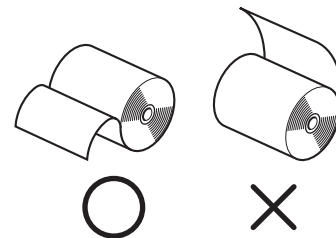
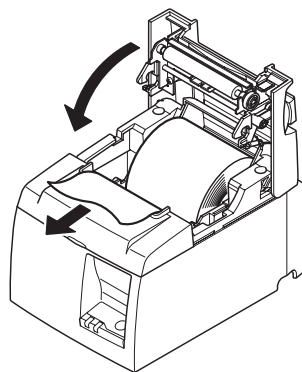
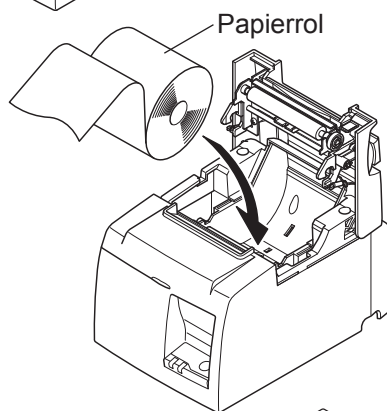
3-3. Papierrol plaatsen

Gebruik alleen papierrollen die voldoen aan de printerspecificaties.

Voor papierrollen van 57,5 mm breed moet de papierrolhouder worden geplaatst. Dit wordt op de volgende pagina beschreven.



- 1) Druk op de hendel van de printerkap en open de printerkap.



Opmerking: Voor papierrollen van 57,5 mm breed moet de papierrolhouder worden geplaatst in de sleuf aan de binnenzijde van de printer.

Na gebruik van een papierrol van 57,5 mm kan er geen papierrol van 79,5 mm meer worden geplaatst. (Door over te gaan van een kleine naar een grote rol gaat een deel van de printkop aanlopen. De printkop kan hierdoor beschadigen.)

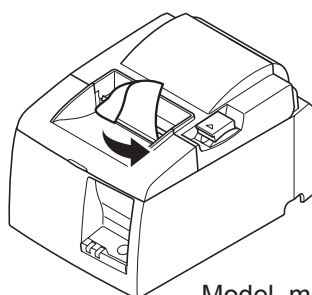
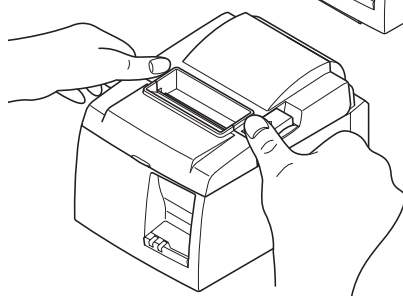
- 3) Duw op beide zijden van de printerkap om deze te sluiten.

Opmerking: Zorg ervoor dat de printerkap goed gesloten is.

- 4) **Model met afscheurstrip:**
Scheur het papier af zoals afgebeeld.

Model met afsnijmechanisme:

Als de printerkap is gesloten nadat het apparaat is ingeschakeld, werkt het snijmechanisme automatisch en wordt de voorzijde van het papier automatisch afgesneden.



Model met afscheurstrip

Waarschuwingstekens



Deze symbolen staan bij de thermische printkop.

Raak de thermische printkop niet aan, want kort na het printen is die heet. Statische ontlading kan de thermische printkop beschadigen. Raak de thermische printkop niet aan, om schade door statische ontlading te vermijden.



Dit teken bevindt zich dichtbij het snijblad.

Raak het snijblad nooit aan; hiermee kunt u uw vingers bezeren.

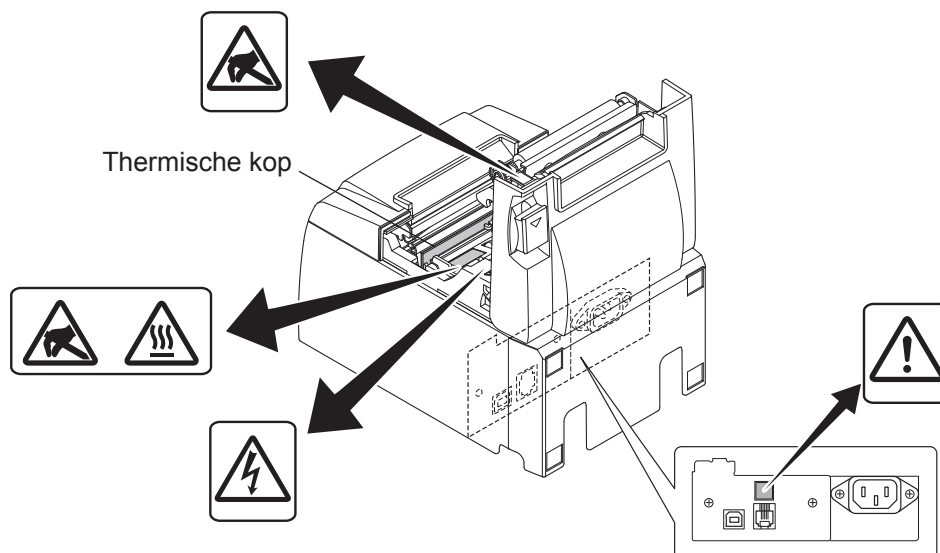


Dit symbool staat bij de connector voor randapparatuur.

Sluit hier geen telefoon aan.



Een label of stempel met dit teken bevindt zich dicht bij de schroeven waarmee de kast of afschermplaat is vastgezet. Deze mag uitsluitend door onderhoudspersoneel geopend worden. Deze schroeven mogen uitsluitend door onderhoudspersoneel verwijderd worden. De gedeeltes van de kast die onder hoogspanning staan kunnen gevaar opleveren.



⚠ WAARSCHUWING

- 1) Raak het snijblad niet aan.
 - Er bevindt zich een snijblad in de sleuf voor papieruitvoer. Steek uw hand nooit in de sleuf voor papieruitvoer, ook niet op het moment dat de printer niet aan het afdrukken is.
 - De printerkap mag worden geopend tijdens het vervangen van het papier. Omdat zich hier ook het snijvlak bevindt, moet u voorzichtig zijn en uw gezicht of handen niet te dicht bij het snijvlak houden.
 - 2) Tijdens en meteen na het afdrukken is het gebied rond de thermische kop zeer heet. Raak dit gebied niet aan in verband met de kans op brandwonden.
 - 3) Trek de netkabels onmiddellijk uit het stopcontact als de apparatuur rook, een vreemde geur of ongebruikelijke geluiden produceert. Vraag uw leverancier om advies.
 - 4) Probeer nooit zelf het product te repareren. Onjuiste reparatie kan gevaarlijk zijn.
 - 5) Haal het product nooit uit elkaar en breng geen wijzigingen aan. Onjuist repareren van dit product kan lichamelijk letsel, brand of elektrische schokken tot gevolg hebben.
-

⚠ LET OP

- 1) *Druk niet met uw hand op de printerkap als u de hendel van de printerkap gebruikt.*
 - 2) *Trek niet aan de hendel van de printerkap en open de printerkap niet terwijl de printer aan het afdrukken of automatisch aan het snijden is.*
 - 3) *Trek niet aan het papier terwijl de printerkap gesloten is.*
 - 4) *Het verwarmingselement en het aandrijf-IC van de thermische kop zijn zeer kwetsbaar. Raak deze niet aan met metalen voorwerpen, schuurpapier en dergelijke.*
 - 5) *De afdrukkwaliteit kan minder worden als het verwarmingselement vuil wordt doordat u het met uw handen aanraakt. Raak het thermische verwarmingselement niet aan.*
 - 6) *Er bestaat het risico op schade aan het aandrijf-IC van de thermische kop door statische elektriciteit. Raak het IC nooit direct aan.*
 - 7) *De afdrukkwaliteit en levensduur van de thermische kop kunnen niet worden gegarandeerd als niet de aanbevolen papiersoort wordt gebruikt. Met name papier dat [Na⁺, K⁺, Cl⁻] bevat, kan de levensduur van de thermische kop aanzienlijk beperken. Wees voorzichtig.*
 - 8) *Werk niet met de printer als de voorzijde van de kop vochtig is, bijvoorbeeld door condens.*
 - 9) *Thermisch papier dat is bedrukt, kan elektrisch geladen zijn. Als de printer verticaal is geplaatst of aan een muur is bevestigd, kan het losse stuk papier aan de printer blijven hangen in plaats van te vallen. Dit kan problemen veroorzaken als u een stapelaar gebruikt die de stukken papier in normale omstandigheden opvangt.*
 - 10) *Verander niet van papierbreedte tijdens het gebruik. De mate van verslijting bij de thermische printkop, de rubberen rol en het afsnijmechanisme verschilt afhankelijk van de papierbreedte. Dit kan storingen tijdens het afdrukken of tijdens de beweging van het snijblad veroorzaken.*
 - 11) *Vervoer de printer niet met de kap geopend. Houd de printer nooit aan de kap vast.*
 - 12) *Trek niet hard aan de interfacekabel, voedingskabel of kabel van de eventueel aangesloten kassa. Als u een connector wilt losmaken, moet u aan de connector zelf trekken zonder buitensporig veel kracht te zetten op de printerconnector.*
 - 13) *Als uw printer vastloopt, kunt u een reset doen door de USB-kabel los te maken en weer aan te sluiten. Dat moet u doen met een pauze van 5 seconden of langer. Bij een korter interval kan een fout optreden.*
 - 14) *Schakel de computer niet uit of zet de computer niet op stand-by tijdens het printen.*
 - 15) *Trek nooit de netkabel of de USB-kabel los als de printer actief is.*
-

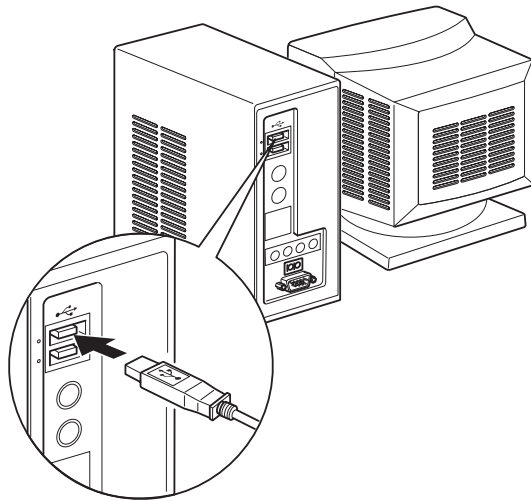
⚠ Opmerkingen over het gebruik van het automatische snijmechanisme

- 1) *Als het snijmechanisme na een foutmelding niet in de uitgangspositie staat, moet u eerst de oorzaak van de fout oplossen. Vervolgens schakelt u de printer weer in.*
 - 2) *We adviseren een marge van 5 mm of meer tussen het einde van geprinte inhoud en de snijrand.*
 - 3) *Verwijder het papier nooit tijdens het afsnijden. Dit kan papierstoringen veroorzaken.*
-

3-4. USB-kabel/PoweredUSB-kabel verbinden met de PC

3-4-1. U-model

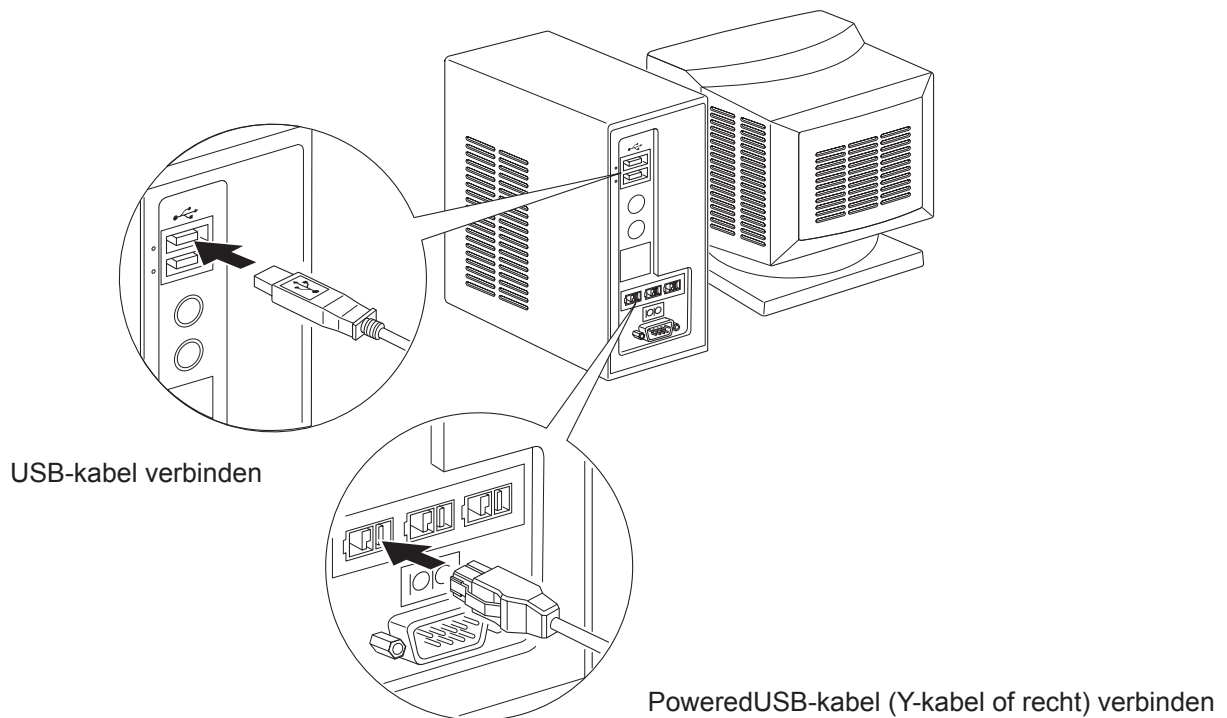
Verbind de USB-interfacekabel met een USB-poort op uw PC.



3-4-2. PU-model

⚠ LET OP

Zorg dat de PC is uitgeschakeld als u de poweredUSB-kabel (de Y-kabel of de rechte kabel) gaat aansluiten.



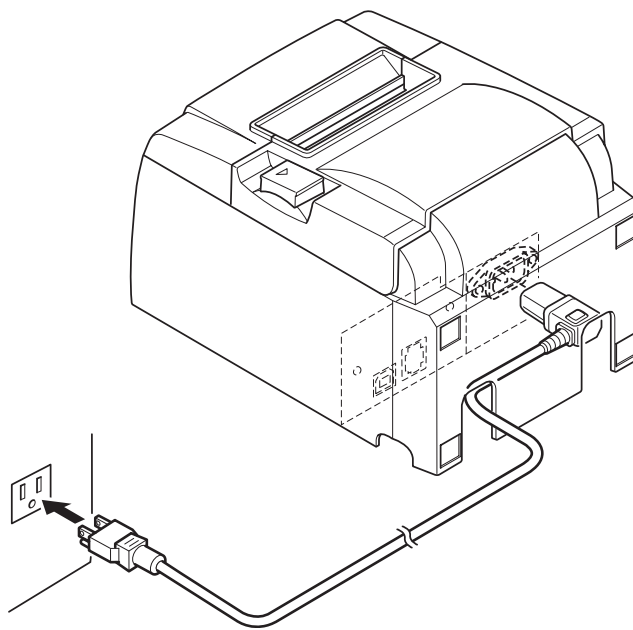
Verbind de interfacekabel met een USB-poort op uw PC.

3-5. Voedingskabel aansluiten

3-5-1. U-model

Opmerking: Als u de voedingskabel gaat aansluiten of verwijderen, moet u eerst de voeding van de printer en alle daarop aangesloten apparaten uitschakelen. Maak ook de voedingskabel los.

- (1) Controleer aan de hand van het label aan de achterzijde of onderzijde van de printer of de spanning overeenkomt met de spanning van het stopcontact. Controleer ook of de stekker op het stopcontact past.
- (2) Als de voedingskabel niet op de printer is aangesloten, steek dan het juiste uiteinde in de aansluiting op de achterzijde van de printer.
- (3) Steek de voedingskabel in een geaard stopcontact.



⚠ LET OP

Als de spanning op het label aan de onderzijde van de printer niet overeenkomt met de spanning van het stopcontact, neem dan onmiddellijk contact op met uw leverancier.

3-5-2. PU-model

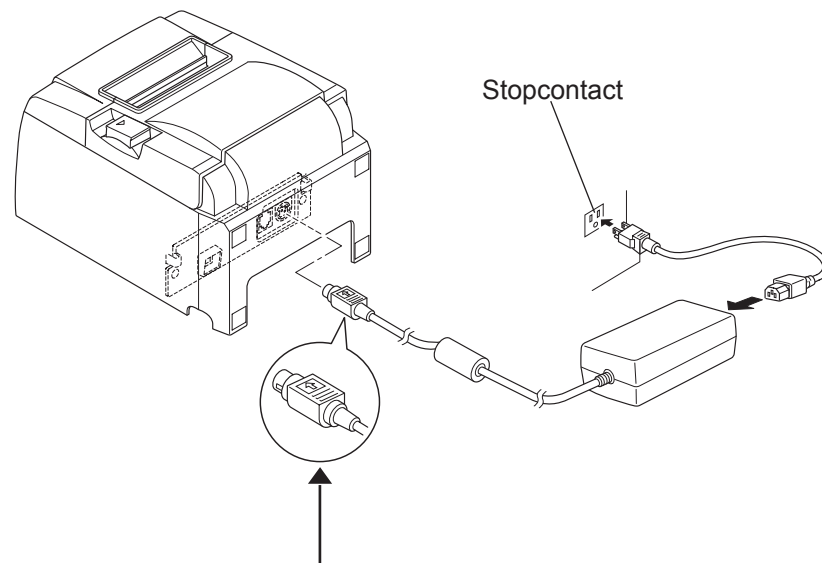
Opmerking: Als u de voedingsadapter gaat aansluiten of verwijderen, moet u eerst de voeding van de printer en alle daarop aangesloten apparaten uitschakelen. Maak ook de voedingskabel los.

(1) Steek de voedingskabel in de voedingsadapter.

Opmerking: Gebruik alleen de standaard geleverde voedingsadapter en voedingskabel.

(2) Steek de stekker van de voedingsadapter in de connector op de printer.

(3) Steek de stekker van de voedingskabel in het stopcontact.



⚠ LET OP

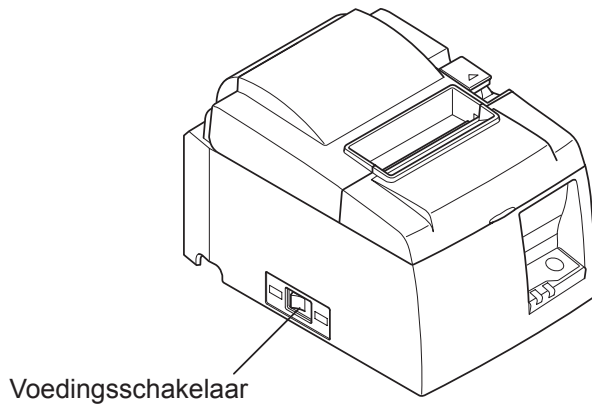
Trek wanneer u de kabel wilt losmaken altijd aan de connector en niet aan de kabel. Wanneer u de vergrendeling losmaakt kunt u de connector makkelijk verwijderen.

Wanneer u te veel aan de kabel trekt, kunt u de connector beschadigen.

3-6. Inschakelen

Zorg ervoor dat de voedingskabel is aangesloten zoals beschreven in 3-6.

- (1) Druk op de voedingsschakelaar op de voorzijde van de printer.
Het voedingslampje op het bedieningspaneel gaat branden.



⚠ LET OP

Het verdient aanbeveling de stekker uit het stopcontact te trekken als u de printer langere tijd niet gaat gebruiken. Zorg daarom dat er zich een goed bereikbaar stopcontact in de buurt van de printer bevindt.

Als er een afdekkapje over de voedingsschakelaar is gemonteerd, kunt u mogelijk de AAN/UIT-markering niet zien. Trek in dit geval de stekker uit het stopcontact om de printer uit te schakelen.

4. Accessoires bevestigen

Voor wandmontage zijn de volgende accessoires nodig.

- Houderplaat en twee flensloze schroeven

Voor verticale bevestiging van de printer zijn de volgende accessoires nodig.

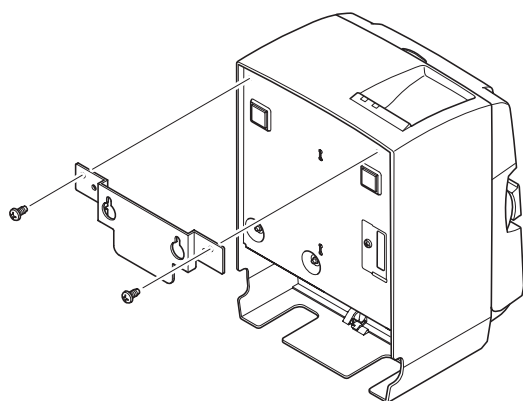
- Vier rubberen voetjes

De volgende accessoires hoeven niet noodzakelijkerwijs te worden bevestigd.

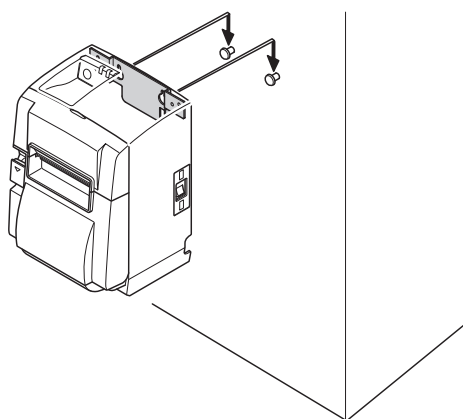
Breng ze aan als dat nodig is.

- Afdekplaatje schakelaar

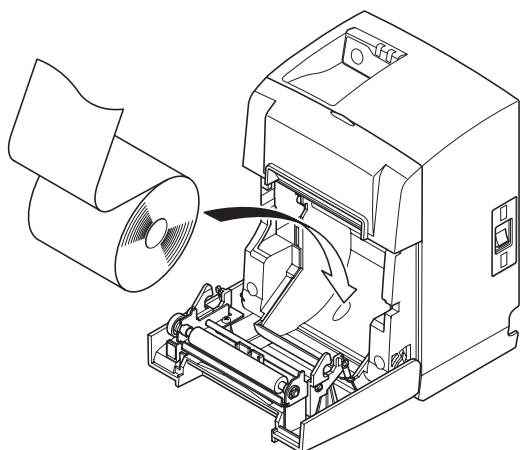
4-1. Wandmontageplaatje bevestigen



- (1) Plaats het wandmontageplaatje tegen de printer. Draai vervolgens de twee meegeleverde schroefjes vast om het plaatje te bevestigen.

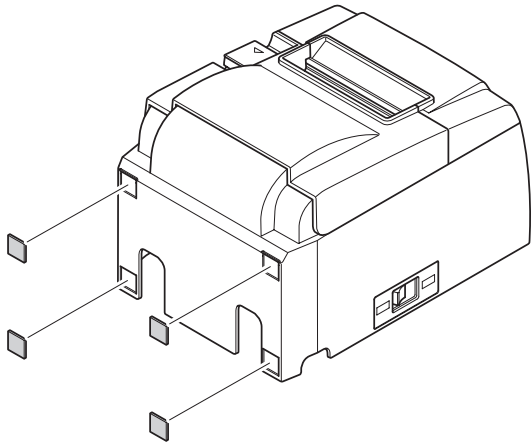


- (2) Hang de printer met behulp van de gaatjes in het wandmontageplaatje aan de schroeven in de muur.

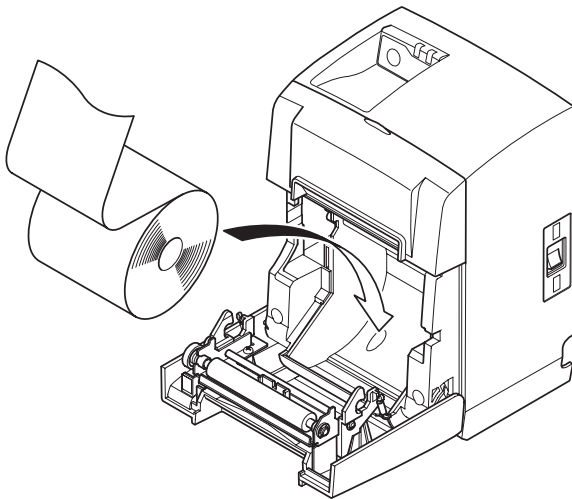


- (3) Druk op de hendel van de printerkap en open de printerkap.
- (4) Plaats de papierrol zoals afgebeeld.

4-2. Rubberen voetjes bevestigen



- (1) Bevestig de vier rubberen voetjes zoals getoond in de afbeelding.
Zorg ervoor dat het oppervlak goed schoon is voordat u de voetjes bevestigt.



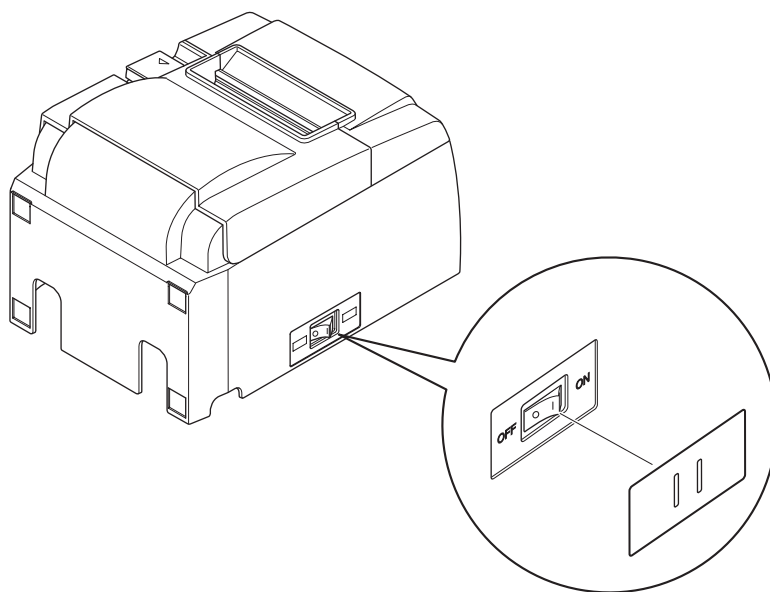
- (2) Druk op de hendel van de printerkap en open de printerkap.
- (3) Plaats de papierrol zoals afgebeeld.

4-3. Afdekplaatje over de schakelaar bevestigen

Het is niet noodzakelijk het afdekplaatje te bevestigen. Breng het plaatje alleen aan als dit nodig is. Door het afdekplaatje aan te brengen voorkomt u dat:

- de printer per ongeluk wordt in- of uitgeschakeld
- onbevoegden de printer kunnen in- of uitschakelen

Plaats het afdekplaatje zoals in onderstaande afbeelding.



De voedingsschakelaar kan worden ingeschakeld (I) en uitgeschakeld (O) door een smal voorwerp (bijvoorbeeld een balpen) door de gaatjes in het afdekplaatje te steken.

⚠ LET OP

Het verdient aanbeveling de stekker uit het stopcontact te trekken als u de printer langere tijd niet gaat gebruiken. Zorg daarom dat er zich een goed bereikbaar stopcontact in de buurt van de printer bevindt.

5. Specificatie thermisch papier

Zie onderstaande gegevens voor de aanschaf van nieuwe verbruiksartikelen.

5-1. Specificaties papierrol

Thermisch papier

Dikte: 65~85 μm (behalve Mitsubishi HiTec F5041)

Breedte: 79,5 \pm 0,5 mm (57,5 \pm 0,5 mm als de papierhouder is gebruikt)

Buitendiameter papierrol: \varnothing 83 mm of minder

Breedte opneemrol: 80 $^{+0,5}_{-1}$ mm (58 $^{+0,5}_{-1}$ mm als de papierhouder is gebruikt)

Diameter binnen- en buitenzijde kern

Buitenzijde kern

\varnothing 18 \pm 1 mm

Bedrukt oppervlak:

Behandeling einde papierrol:

Binnenzijde kern

\varnothing 12 \pm 1 mm

Buitenrand rol

Gebruik geen lijm om de papierrol op de kern vast te zetten.

Vouw het einde van het papier niet om.

5-2. Aanbevolen papiersoorten

Opmerking:

- 1) De dichtheid van de afdruk hangt af van het type papierrol, de gebruiksomstandigheden en de stand die is gekozen voor het stroomverbruik.
- 2) Afhankelijk van de afdrumdichtheid kan een scanner moeite hebben met het scannen van de afgedrukte streepjescode of tekens. Controleer op voorhand of uw scanner goed werkt.

5-2-1. U-model

Fabrikan	Productnaam	Kwaliteitskenmerken/Gebruik	Papierdikte (μm)
Mitsubishi Paper Mills Limited	P220AG	normaal papier	65 (dikte)
	HP220A	papier voor hoge afdrukstabiliteit	65 (dikte)
	HP220AB-1	papier voor hoge afdrukstabiliteit	75 (dikte)
Mitsubishi HiTec Paper Flensburg GmbH	F5041	normaal papier	60 (dikte)
Oji Paper Co., Ltd.	PD150R	normaal papier	75 (dikte)
	PD160R	papier voor hoge afdrukstabiliteit	75 (dikte)
	PD170R	papier voor hoge afdrukstabiliteit	75 (dikte)
	PD190R	papier voor gemiddelde afdrukstabiliteit	75 (dikte)
Nippon Paper Industries	TF50KS-E2D	normaal papier	59 (dikte)
Kanzaki Specialty Papers Inc. (KSP)	P320RB	2-kleuren papier: rood en zwart	65 (dikte)
	P320BB	2-kleuren papier: blauw en zwart	65 (dikte)

5-2-2. PU-model

Fabrikan	Productnaam	Kwaliteitskenmerken/Gebruik	Papierdikte (µm)	Stroomverbruik
Mitsubishi Paper Mills Limited	P220AG	normaal papier	65 (dikte)	
	HP220A	papier voor hoge afdrukstabiliteit	65 (dikte)	
	HP220AB-1	papier voor hoge afdrukstabiliteit	75 (dikte)	
Mitsubishi HiTec Paper Flensburg GmbH	F5041	normaal papier	60 (dikte)	
Oji Paper Co., Ltd.	PD150R	normaal papier	75 (dikte)	
	PD160R	papier voor hoge afdrukstabiliteit	75 (dikte)	
	PD170R	papier voor hoge afdrukstabiliteit	75 (dikte)	
	PD190R	papier voor gemiddelde afdrukstabiliteit	75 (dikte)	
Nippon Paper Industries	TF50KS-E2D	normaal papier	59 (dikte)	
Kanzaki Specialty Papers Inc. (KSP)	P320RB	2-kleuren papier: rood en zwart	65 (dikte)	Alleen standaard
	P320BB	2-kleuren papier: blauw en zwart	65 (dikte)	Alleen standaard

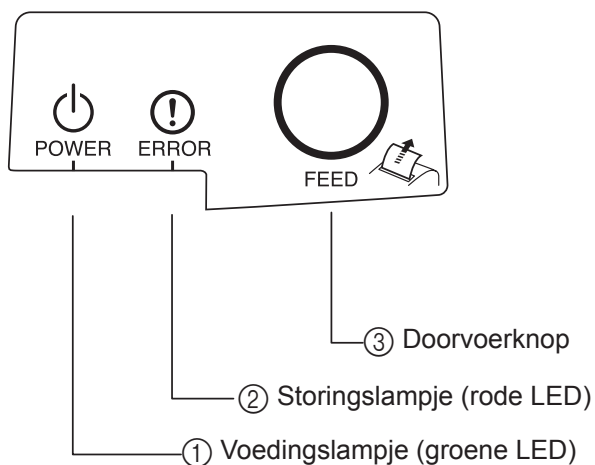
Opmerking:

Raadpleeg onderstaande internetpagina voor meer informatie over aanbevolen papiersoorten:

<http://www.star-m.jp/eng/dl/dl02.htm>

6. Bedieningspaneel en overige functies

6-1. Bedieningspaneel



- ① Voedingslampje (groene LED)
Brandt wanneer de voeding is ingeschakeld.
- ② Storingslampje (rode LED)
Geeft fouten aan in combinatie met het voedingslampje.
- ③ Doorvoerknop
Druk op deze knop om papier door te voeren.

6-2. Fouten

1) Automatisch herstelbare fouten

Foutbeschrijving	Voedingslampje	Storingslampje	Voorwaarden voor herstel
Detectie hoge temperatuur kop	Knipperend met intervallen van 0,5 s	Uit	Automatisch herstel nadat de printkop is afgekoeld.
Detectie hoge temperatuur bord	Knipperend met intervallen van 2 s	Uit	Automatisch herstel nadat het bord is afgekoeld.
Kap open	Aan	Aan	Automatisch herstel nadat de printerkap is gesloten.

2) Onherstelbare fouten

Foutbeschrijving	Voedingslampje	Storingslampje	Voorwaarden voor herstel
Fout thermische kop	Knipperend met intervallen van 0,5 seconde	Knipperend met intervallen van 0,5 seconde	Onherstelbaar
Fout thermisch bord	Knipperend met intervallen van 2 seconden	Knipperend met intervallen van 2 seconden	Onherstelbaar
Spanningsfout VM	Uit	Knipperend met intervallen van 1 seconde	Onherstelbaar
Spanningsfout VCC	Knipperend met intervallen van 1 seconde	Knipperend met intervallen van 1 seconde	Onherstelbaar
Fout EEPROM	Knipperend met intervallen van 0,25 seconde	Knipperend met intervallen van 0,25 seconde	Onherstelbaar
Fout USB	Knipperend met intervallen van 5 seconden	Knipperend met intervallen van 5 seconden	Onherstelbaar
Fout CPU	Uit	Uit	Onherstelbaar
Fout RAM	Uit	Aan	Onherstelbaar

Opmerking:

- 1) Schakel het apparaat onmiddellijk uit als er een onherstelbare fout optreedt.
- 2) Neem contact op met de leverancier als er een onherstelbare fout optreedt.

3) Fout bij papier snijden

Foutbeschrijving	Voedingslampje	Storingslampje	Voorwaarden voor herstel
Fout bij papier snijden	Uit	Knipperend met intervallen van 0,125 seconde	Herstellen door de voeding uit te schakelen, de oorzaak van de foutmelding te verwijderen (bijvoorbeeld een papierstoring), het snijvlak weer in de oorspronkelijke stand te brengen en de voeding weer in te schakelen (zie 7-3).

Opmerking:

Als het snijblad niet terugkeert in de oorspronkelijke stand of niet beweegt, leidt dit tot een onherstelbare fout.

4) Fout bij papierdetectie

Foutbeschrijving	Voedingslampje	Storingslampje	Voorwaarden voor herstel
Papier op	Aan	Knipperend met intervallen van 0,5 seconde	Automatisch herstel na het plaatsen van een nieuwe papierrol en het sluiten van de printerkap.

6-3. Testafdruk

Testafdruk maken

Schakel het apparaat in terwijl u de doorvoerknop ingedrukt houdt. Er wordt een proefafdruk gemaakt. Het versienummer en de printerinstellingen worden afgedrukt. Laat de doorvoerknop los zodra de printer begint met afdrukken. Als de testafdruk is voltooid, start de printer in de normale modus.

```
*** TSP100 Ver1.0
Unit   : Cutter
        FEDCBA9876543210
<2>   0000000000000000
<4>   0000000000000000
<C>   0000000000000000
USB-ID : Disable
Class  : Printer
Cutter : Enable
```

7. Papierstoringen voorkomen en oplossen

7-1. Papierstoringen voorkomen

Raak het papier niet aan terwijl het wordt uitgeworpen en voordat het wordt gesneden. Als u aan het papier trekt of ertegen duwt terwijl het wordt uitgeworpen, kan dit een papierstoring, een snijfout of een fout in de regelinvoer veroorzaken.

7-2. Papierstoring verhelpen

Papierstoringen kunt u als volgt verhelpen:

- (1) Schakel de printer uit met de voedingsschakelaar.
- (2) Druk op de hendel van de printerkap en open de printerkap.
Als u de printerkap niet kunt openen, houdt dit in dat het afsnijmechanisme zich niet in de uitgangspositie bevindt. Plaats het afsnijmechanisme terug in de uitgangspositie door de aanwijzingen in sectie 7-3 te volgen. Open vervolgens de printerkap nadat de papierstoring is verholpen.
- (3) Verwijder het vastgelopen papier.

LET OP

*Voorkom schade aan de printer tijdens het verwijderen van vastgelopen papier.
Vooral de thermische kop is kwetsbaar; zorg dat u deze niet aanraakt.*

- (4) Plaats de papierrol recht en druk de printerkap voorzichtig dicht.
Opmerking 1: Zorg ervoor dat de papierrol recht zit. Als deze scheef zit bij het sluiten van de printerkap, kan een papierstoring optreden.

Opmerking 2: Sluit de printerkap door deze aan beide zijden omlaag te drukken. Probeer de kap niet te sluiten door in het midden te drukken. Mogelijk sluit de kap dan niet goed.
- (5) Schakel de printer in met behulp van de voedingsschakelaar. Ga na of het storingslampje uit is.
Opmerking: Als dit lampje brandt, accepteert de printer geen printopdrachten. Zorg er daarom voor dat de printerkap goed gesloten is.

Waarschuwingstekens



Deze symbolen staan bij de thermische printkop.

Raak de thermische printkop niet aan, want kort na het printen is die heet. Statische ontlading kan de thermische printkop beschadigen. Raak de thermische printkop niet aan, om schade door statische ontlading te vermijden.



Dit teken bevindt zich dichtbij het snijblad.
Raak het snijblad nooit aan; hiermee kunt u uw vingers bezeren.



Dit symbool staat bij de connector voor randapparatuur.
Sluit hier geen telefoon aan.



Een label of stempel met dit teken bevindt zich dicht bij de schroeven waarmee de kast of afschermplaat is vastgezet. Deze mag uitsluitend door onderhoudspersoneel geopend worden. Deze schroeven mogen uitsluitend door onderhoudspersoneel verwijderd worden. De gedeeltes van de kast die onder hoogspanning staan kunnen gevaar opleveren.

7-3. Geblokkeerd afsnijmechanisme deblokkeren (alleen voor modellen met afsnijmechanisme)

Als het auto-snijmechanisme blokkeert, koppelt u de USB-kabel los en vervolgens ook de voedingskabel, om de printer uit te schakelen. Sluit de USB-kabel vervolgens weer aan en sluit ook de voedingskabel aan om de printer in te schakelen.

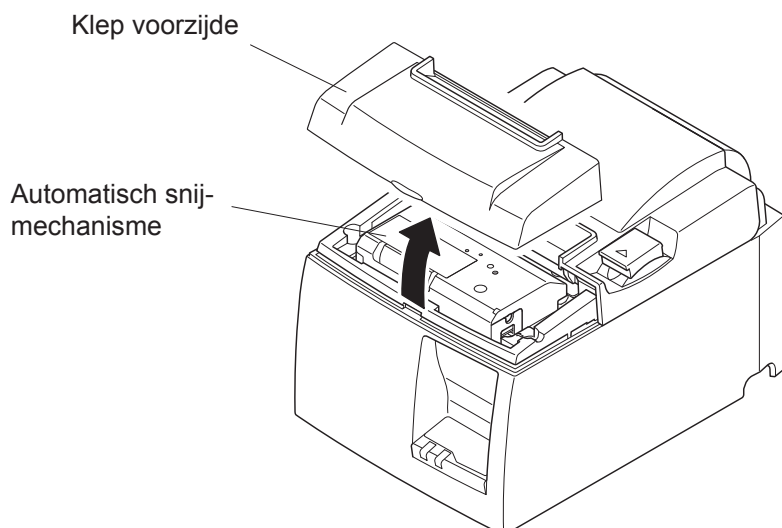
Volg de onderstaande stappen als de printer opnieuw starten de blokkering van het snijmechanisme niet opheft.

WAARSCHUWING

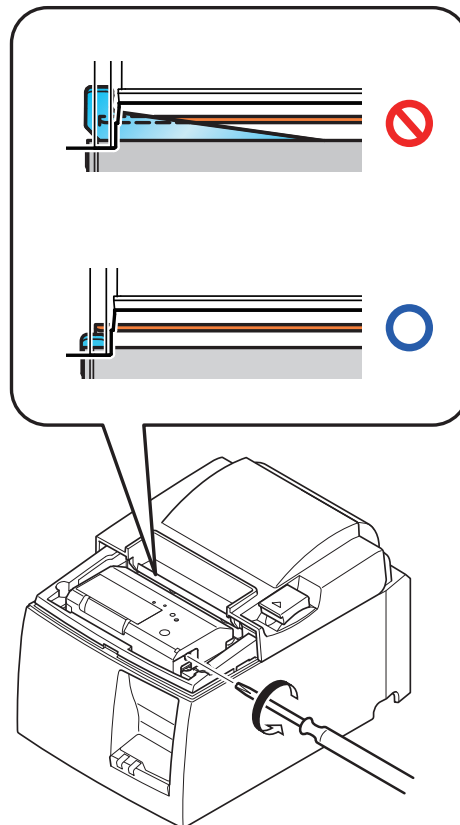
Werken met het snijmechanisme kan gevaarlijk zijn. Zorg ervoor dat de printer is uitgeschakeld.

- (1) Schakel de printer uit met de voedingsschakelaar.
- (2) Verwijder de kap aan de voorzijde om het snijmechanisme te bereiken.
- (3) Verwijder het vastgelopen papier.

Opmerking: Voorkom schade aan de printer tijdens het verwijderen van vastgelopen papier. De thermische printkop is zeer kwetsbaar. Zorg ervoor dat u de kop niet aanraakt.



- (4) Steek een kruiskopschroevendraaier in de opening voor handmatige besturing aan de zijkant van het snijmechanisme en draai de schroevendraaier in de richting van de pijl aan de rechterkant tot de kap aan de achterzijde opengaat.
- (5) Open de printerkap, verwijder het vastgelopen papier en plaats de papierrol terug.
- (6) Plaats de kap van de voorzijde terug en schakel de voedingsspanning weer in.



8. Periodiek reinigen

Afgedrukte tekens kunnen onduidelijk worden door opgehoopt papierstof en vuil. Om dergelijke problemen te voorkomen, moet u periodiek het papierstof verwijderen dat zich verzamelt in de papierhouder, in de papiertransportsectie en op het oppervlak van de thermische kop. Het verdient aanbeveling een dergelijke reinigingsbeurt eenmaal per zes maanden of elke miljoen regels uit te voeren.

8-1. Thermische kop reinigen

Als er zwart stof op het oppervlak van de thermische kop is opgehoopt, kunt u dit verwijderen met isopropylalcohol (IPA).

Opmerking: De thermische kop is zeer kwetsbaar. Reinig deze daarom met een zachte doek. Zorg ervoor dat u bij het reinigen geen krassen veroorzaakt.

8-2. Papierhouder reinigen

Gebruik een zachte doek om papierstof uit de papierhouder en de papiertransportsectie te verwijderen.

9. Randapparatuur aansluiten

De connector voor randapparatuur kan alleen worden aangesloten op randapparatuur zoals kassa's.

Sluit hierop geen telefoon aan.

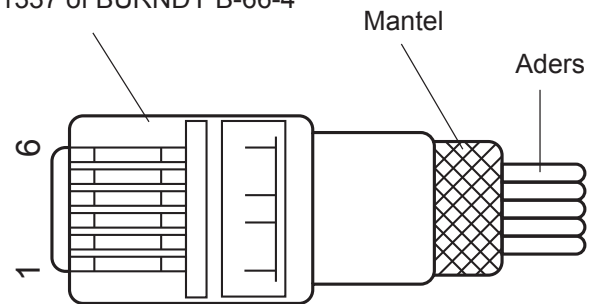
Gebruik kabels die aan onderstaande specificaties voldoen.

Connector randapparatuur

Pennr.	Signaal	Functie	IN/UIT richting
1	FG	Frame-aarde	—
2	DRD1	Signaal 1	UIT
3	+24V	Voeding	UIT
4	+24V	Voeding	UIT
5	DRD2	Signaal 2	UIT
6	DRSNS	Aftastsignaal	IN

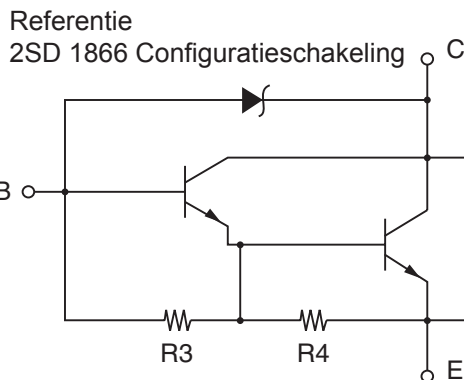
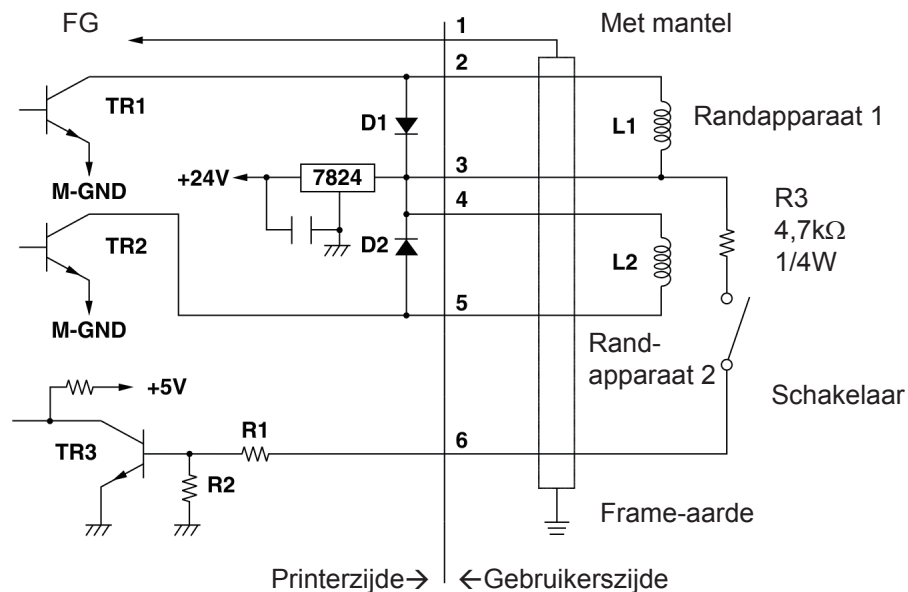
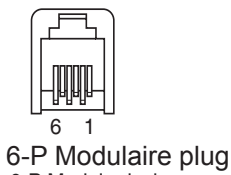
Modulaire plug

Modulaire plug: MOLEX 90075-0007, AMP641337 of BURNDY B-66-4



Besturingsschakeling

De aanbevolen besturingseenheid wordt hieronder getoond.



R3= 3.5kΩ
R4= 300Ω

Output besturing: 24 V, Max. 1,0 A
TR1, TR2: Transistor 2SD1866 of gelijkwaardig
R1=10 kΩ
R2=33 kΩ

Opmerkingen:

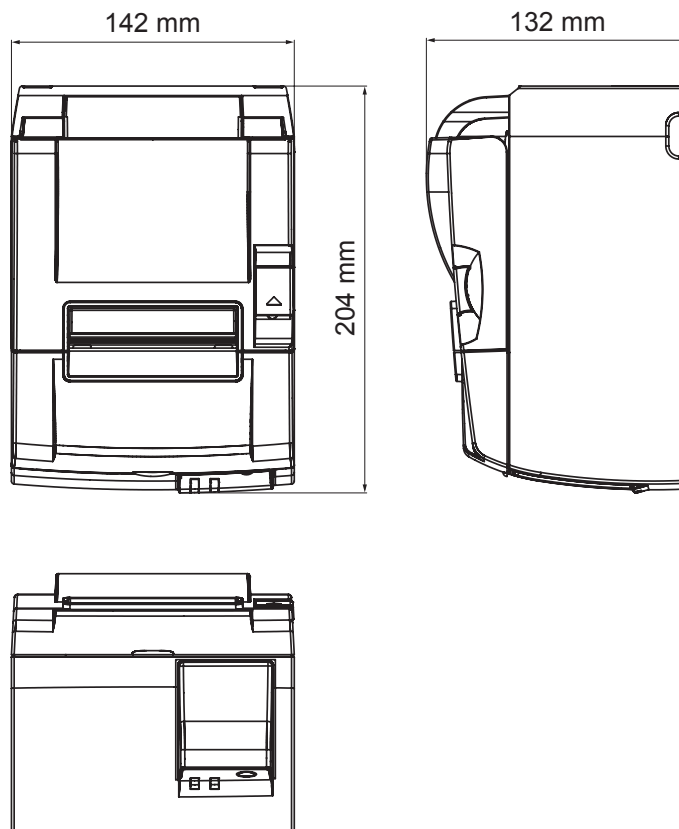
1. Op pen 1 moet de mantel worden aangesloten die verbonden is met de frame-aarde van het randapparaat.
2. Het is niet mogelijk twee besturingen tegelijk aan te sturen.
3. De besturing van het randapparaat moet aan de volgende voorwaarde voldoen:
$$\text{ON tijd} / (\text{ON tijd} + \text{OFF tijd}) \leq 0,2$$
4. De minimale weerstand van spoelen L1 en L2 is 24Ω .
5. De absoluut maximale nominale stroom door diodes D1 en D2 (omgevingstemperatuur = 25°C) bedraagt: gemiddelde gelijkgerichte stroom in/uit = 1 A
6. De absoluut maximale nominale stroom door transistors TR1 en TR2 (omgevingstemperatuur = 25°C) bedraagt: collectorstroom $I_c = 2 \text{ A}$

10. Specificaties

10-1. Algemene specificaties

- | | |
|-----------------------------|--|
| (1) Afdrukmethode | Direct thermisch afdrukken |
| (2) Afdruksnelheid | Max. 1000 dots/s (125 mm/s) |
| (3) Dot-dichtheid | 203 dpi: 8 dots/mm (0,125 mm/dot) |
| (4) Afdrukbreedte | Max. 72 mm |
| (5) Papierrol | Raadpleeg hoofdstuk 5 voor meer informatie over aanbevolen papierrollen.
Papierbreedte: 79,5±0,5 mm (57,5±0,5 mm bij gebruik van papierhouder)
Roldiameter: ø83 mm of minder |
| (6) Afmetingen | 142 (b) × 204 (d) × 132 (h) mm |
| (7) Gewicht | Model met afsnijmechanisme: 1,72 kg (zonder papierrol)
Model met afscheurstrip: 1,56 kg (zonder papierrol) |
| (8) Geluid (bij benadering) | U-model
49 dB (model met afsnijmechanisme)
48 dB (model met afscheurstrip)
PU-model
50 dB (model met afsnijmechanisme)
50 dB (model met afscheurstrip) |

Opmerking: De bovenstaande geluidswaarden zijn gemeten in omstandigheden die door dit bedrijf zijn bepaald. De geluidswaarden hangen af van het gebruikte type papier, het type afdruk, de gebruiksomstandigheden en de stand die is gekozen voor het stroomverbruik.



10-2. Specificaties afsnijmechanisme

- (1) Snij snelheid Max. 20 snijbewegingen per minuut
(2) Papierdikte 65~85 μm

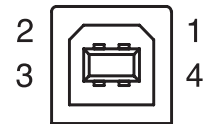
10-3. Interface

- (1) Specificaties USB 2.0 full speed
 Compatibel met printerklasse en leverancierklasse
- (2) Connector
- U-model Type B
- PU-model Type B en poweredUSB-connector

Connector type B:

DUSB-BRA42-T11(D2)-FA (fabrikant: DDK)

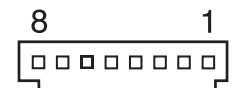
Penr.	Signaalnaam	Functie
1	VBUS USB	Voedingspen (+5 V DC)
2	D -	Seriële geg. -
3	D +	Seriële geg. +
4	GND	Signaalaarde



PoweredUSB-connector:

69913-104LF (fabrikant: FCI)

Penr.	Signaalnaam	Functie
1	F-GND	Frame-aarde
2	+24V	+24V DC
3	GND	Signaalaarde
4	D +	Seriële geg. +
5	D -	Seriële geg. -
6	VBUS USB	Voedingspen (+5 V DC)
7	+24V	+24V DC
8	F-GND	Frame-aarde



10-4. Elektrische kenmerken

10-4-1. U-model

- (1) Ingang 100 - 240 V AC, 50/60 Hz
- (2) Energieverbruik: Ongeveer 40 W (bij afdrukken in ASCII)
 Stand-by: ongeveer 3 W

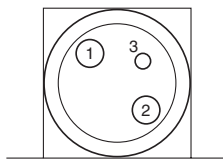
10-4-2. PU-model (voedingsadapter)

- (1) Ingang: 100 - 240 V AC, 50/60 Hz
(2) Uitgang: DC 24 V \pm 5%
(3) Stroomverbruik (DC 24 V bij kamertemperatuur):
Laag stroomverbruik:
Stand-by: Ongeveer 0,1 A
Gemiddeld: Ongeveer 1,0 A (continu afdrukken (ASCII))
Piek: Ongeveer 5,0 A
(100% belast, max. 10 seconden)
- Standaard:
Stand-by: Ongeveer 0,1 A
Gemiddeld: Ongeveer 1,4 A (continu afdrukken (ASCII))
Piek: Ongeveer 10,0 A
(100% belast, max. 10 seconden)

In hoofdstuk 11 vindt u meer informatie over het omschakelen van normaal stroomverbruik naar laag stroomverbruik (en omgekeerd) met behulp van de DIP-schakelaars.

Opmerkingen: Het gevaar van een hoge inkomende stroom is aanwezig wanneer de printer na het uitschakelen weer wordt ingeschakeld. Wacht daarom minimaal 5 seconden voordat u de printer opnieuw inschakelt.

Penr.	Functie
1	Voeding (24 V)
2	Signaal-aarde
3	Niet verbonden
Mantel	Frame-aarde



<Vanaf connector gezien>

(4) Voedingsconnector

Opmerkingen:

- Wanneer u voor de printer een andere voeding dan de apart verkrijgbare voedingsadapter (PS60A-24A-serie) gebruikt, moet u de volgende voorzorgsmaatregelen nemen.
- Gebruik een voeding van DC 24 V \pm 5% en meer dan 2,0 A (belasting 5,0 A min. 10 sec.) met SELV-output en LPS of klasse 2 uitgang, goedgekeurd conform IEC60950.
- Installeer de printer niet in een omgeving met veel storing. Zorg voor voldoende bescherming tegen elektrostatische netlijnstoring en dergelijke.

10-4-3. PU-model (Powered USB-kabel)

Wanneer u de powered USB-kabel gebruikt, moet de printer DC 24 V aangeleverd krijgen door het systeem.

Gebruik voor de printer een voeding die aan de volgende eisen voldoet.

Voedingsvereisten

(1) Uitgang: DC 24 V \pm 5%

(2) Stroomverbruik (DC 24 V bij kamertemperatuur):

Laag stroomverbruik:

Stand-by: Ongeveer 0,1 A

Gemiddeld: Ongeveer 1,0 A (continu afdrukken (ASCII))

Piek: Ongeveer 5,0 A

(100% belast, max. 10 seconden)

Standaard:

Stand-by: Ongeveer 0,1 A

Gemiddeld: Ongeveer 1,4 A (continu afdrukken (ASCII))

Piek: Ongeveer 10,0 A

(100% belast, max. 10 seconden)

In hoofdstuk 11 vindt u meer informatie over het omschakelen van normaal stroomverbruik naar laag stroomverbruik (en omgekeerd) met behulp van de DIP-schakelaars.

Opmerkingen: Het gevaar van een hoge inkomende stroom is aanwezig wanneer de printer na het uitschakelen weer wordt ingeschakeld. Wacht daarom minimaal 5 seconden voordat u de printer opnieuw inschakelt.

10-5. Omgevingsvereisten

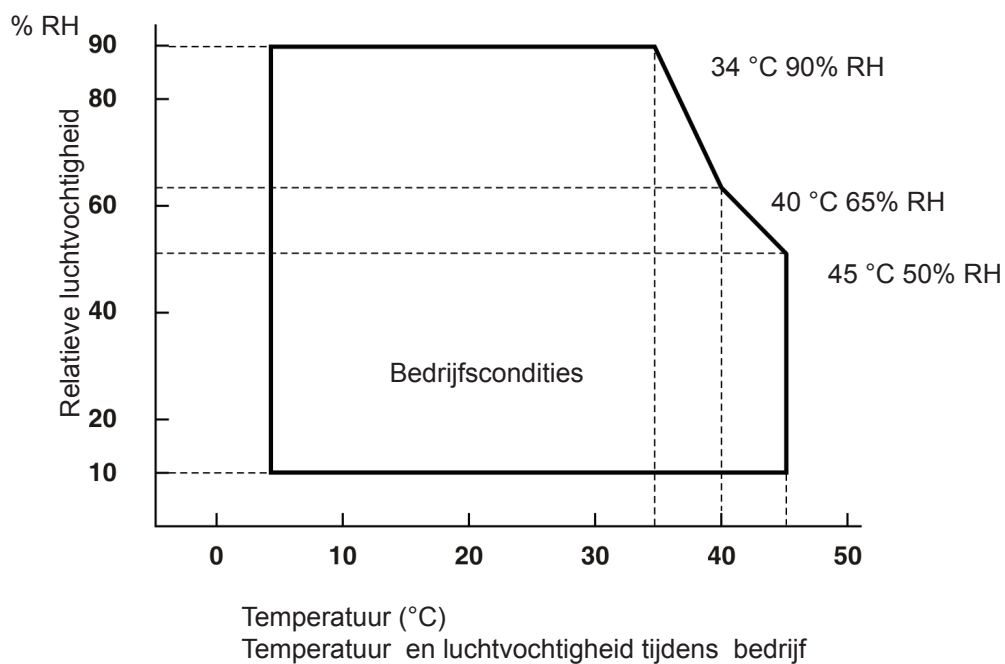
(1) In bedrijf

Temperatuur

5 °C tot 45 °C

Luchtvochtigheid

10% tot 90% RH (niet condenserend)



(2) Transport/opslag (niet voor papier)

Temperatuur

-20 °C tot 60 °C

Luchtvochtigheid

10% tot 90% RH (niet condenserend)

10-6. Betrouwbaarheid

1) Levensduur

Mechanisch:	20 miljoen regels
Kop:	100 miljoen pulsen, 100 km ($\pm 15\%$ max. gemiddelde fluctuatie kopweerstand)
	Voor 2-kleuren afdrucken: 50 miljoen pulsen, 50 km ($\pm 15\%$ max. gemiddelde fluctuatie kopweerstand)
Snijmechanisme:	1 miljoen snijbewegingen (mits papierdikte tussen 65 and 85 μm ligt)

<Conditities>

Gemiddelde afdruk-ratio: 12,5%

Aanbevolen thermisch papier: 65 μm

2) MCBF: 60 miljoen regels

De Mean Cycle Between Failure (gemiddelde storingsvrije interval ofwel MCBF) is gedefinieerd als de algemene storingscyclus, inclusief willekeurige of slijtagestoringen die optreden voordat de printer de mechanische levensduur van 20 miljoen regels heeft bereikt.

- * Omdat de mechanische levensduur 20 miljoen regels blijft, geeft de MCBF van 60 miljoen regels niet de uiteindelijke levensduur aan.

3) Automatisch snijmechanisme (levensduur)

1 miljoen snijbewegingen (mits de papierdikte tussen 65 en 85 μm ligt)

- * Alle bovengenoemde betrouwbaarheidswaarden zijn gebaseerd op het gebruik van het aanbevolen thermische papier. De betrouwbaarheid kan niet worden gegarandeerd als er niet-aanbevolen thermisch papier wordt gebruikt.

11. Stand van de DIP-schakelaars

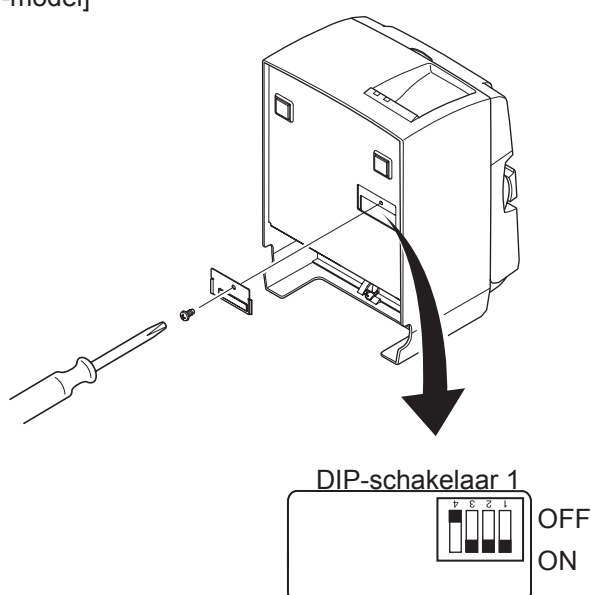
Onder op het PU-model printer bevinden zich DIP-schakelaars waarmee diverse instellingen kunnen worden vastgelegd. Dit wordt aangegeven in de volgende tabel.

U wijzigt deze instellingen als volgt.

Opmerking: Voor U-model printers hoeven geen DIP-schakelaars te worden verzet.

- (1) Zet de printer uit en trek de stekker van de voedingskabel uit het stopcontact.
- (2) Verwijder eerst het schroefje en vervolgens het afdekplaatje van de DIP-schakelaars van de onderkant van de printer.

[PU-model]



De printer wordt uitgeleverd met DIP-schakelaar 1-4 op OFF. Alle overige schakelaars staan op ON.

- (3) Verzet de DIP-schakelaars met een voorwerp met een smalle punt.
- (4) Breng het afdekplaatje weer over de DIP-schakelaars aan en zet het vast met het schroefje.

Opmerking: De nieuwe instellingen zijn pas van kracht wanneer de printer weer is ingeschakeld.

DIP-schakelaar 1

Schakelaar 1-1	Stroomverbruik
OFF	Standaard
ON	Laag stroomverbruik (Standaardinstelling)

Zet altijd de DIP-schakelaars 1-2 en 1-3 op ON en DIP-schakelaar 1-4 op OFF.



**SPECIAL PRODUCTS DIVISION
STAR MICRONICS CO., LTD.**

536 Nanatsushinya, Shimizu-ku, Shizuoka,
424-0066 Japan
Tel: (int+81)-54-347-0112, Fax: (int+81)-54-347-0409

Please access the following URL
<http://www.star-m.jp/eng/dl/dl02.htm>
for the latest revision of the manual.

**OVERSEAS SUBSIDIARY COMPANIES
STAR MICRONICS AMERICA, INC.**

1150 King Georges Post Road, Edison, NJ 08837-3729 U.S.A.
Tel: (int+1)-732-623-5555, Fax: (int+1)-732-623-5590

STAR MICRONICS EUROPE LTD.

Star House, Peregrine Business Park, Gomm Road,
High Wycombe, Bucks, HP13 7DL, U.K.
Tel: (int+44)-1494-471111, Fax: (int+44)-1494-473333