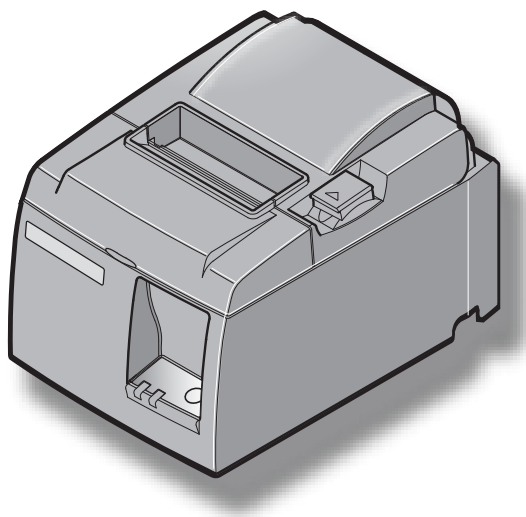


**stair** *TSP100* *futurePRNT*

**TSP100GT**

***Laitteiston käyttöopas***



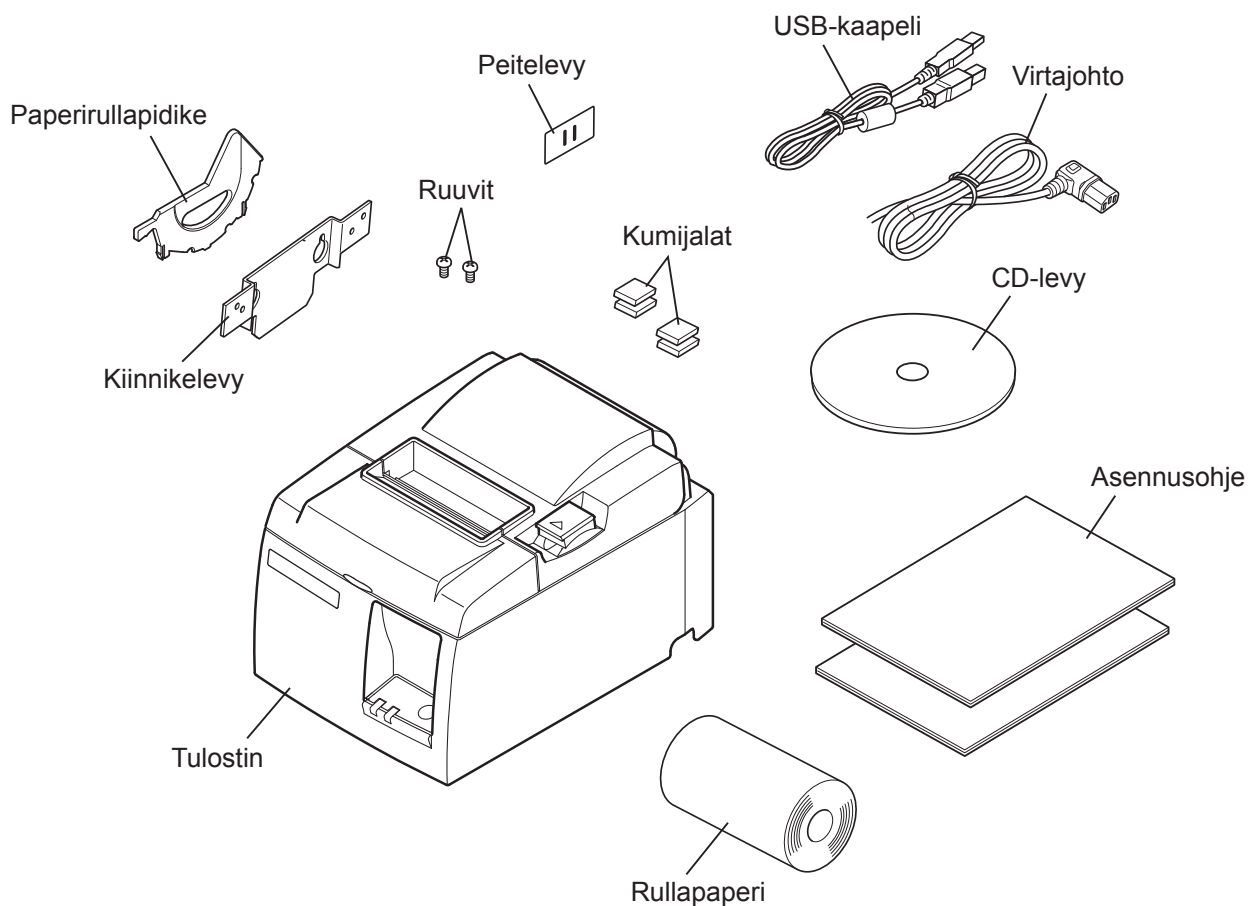
# SISÄLLYS

<b>1. Pakkauksen purkaminen ja asentaminen.....</b>	<b>1</b>
1-1. Pakkauksen purkaminen .....	1
1-2. Tulostimen sijoituspaikan valitseminen.....	2
<b>2. Osat ja niiden nimitykset.....</b>	<b>3</b>
<b>3. Asentaminen .....</b>	<b>4</b>
3-1. USB-kaapelin kytkeminen tulostimeen .....	4
3-2. Oheislaitteen kytkeminen.....	4
3-3. Rullapaperin asettaminen.....	5
3-4. USB-kaapelin kytkeminen tietokoneeseen .....	9
3-5. Virtajohdon kytkeminen.....	10
3-6. Virran kytkeminen päälle.....	11
<b>4. Lisävarusteiden kiinnittäminen.....</b>	<b>12</b>
4-1. Kiinnikelevyn kiinnittäminen .....	12
4-2. Kumijalkojen kiinnittäminen .....	14
4-3. Peitelevyn asentaminen.....	15
<b>5. Rullalämpöpaperin tiedot .....</b>	<b>16</b>
5-1. Rullapaperin tiedot.....	16
5-2. Suositellut paperit .....	16
<b>6. Ohjauspaneeli ja muut toiminnot.....</b>	<b>17</b>
6-1. Ohjauspaneeli.....	17
6-2. Virhetilanteet.....	17
6-3. Testitulostus .....	19
<b>7. Paperitukosten ehkäiseminen ja poistaminen.....</b>	<b>20</b>
7-1. Paperitukosten ehkäiseminen.....	20
7-2. Paperitukoksen poistaminen .....	20
7-3. Jumiutuneen leikkurin vapauttaminen (vain automaattileikkurimalli).....	21
<b>8. Määräaikaispuhdistusten suorittaminen .....</b>	<b>23</b>
8-1. Lämpökirjoituspään puhdistaminen.....	23
8-2. Kumitelan puhdistaminen .....	23
8-3. Paperipidikkeen ja ympäröivän alueen puhdistaminen.....	23
<b>9. Oheislaitteen käyttöpiiri.....</b>	<b>24</b>
<b>10. Tekniset tiedot.....</b>	<b>26</b>
10-1. Yleisiä tietoja .....	26
10-2. Automaattileikkurin tiedot .....	27
10-3. Liitäntä .....	27
10-4. Sähköominaisuudet .....	27
10-5. Ympäristövaatimukset .....	28
10-6. Käyttövarmuus.....	29

# 1. Pakkauksen purkaminen ja asentaminen

## 1-1. Pakkauksen purkaminen

Tarkista pakkauksen purkamisen jälkeen, että toimituksesta ei puutu mitään osia.



**Kuva 1-1 Pakkauksen purkaminen**

Jos toimituksesta puuttuu osia, ota yhteyttä tulostimen jälleenmyyjään ja pyydä puuttuvat osat. Alkuperäinen pakkaus ja pakkausmateriaalit on suositeltavaa säilyttää siltä varalta, että tulostin täytyy myöhemmin pakata ja lähettää.

## 1-2. Tulostimen sijoituspaikan valitseminen

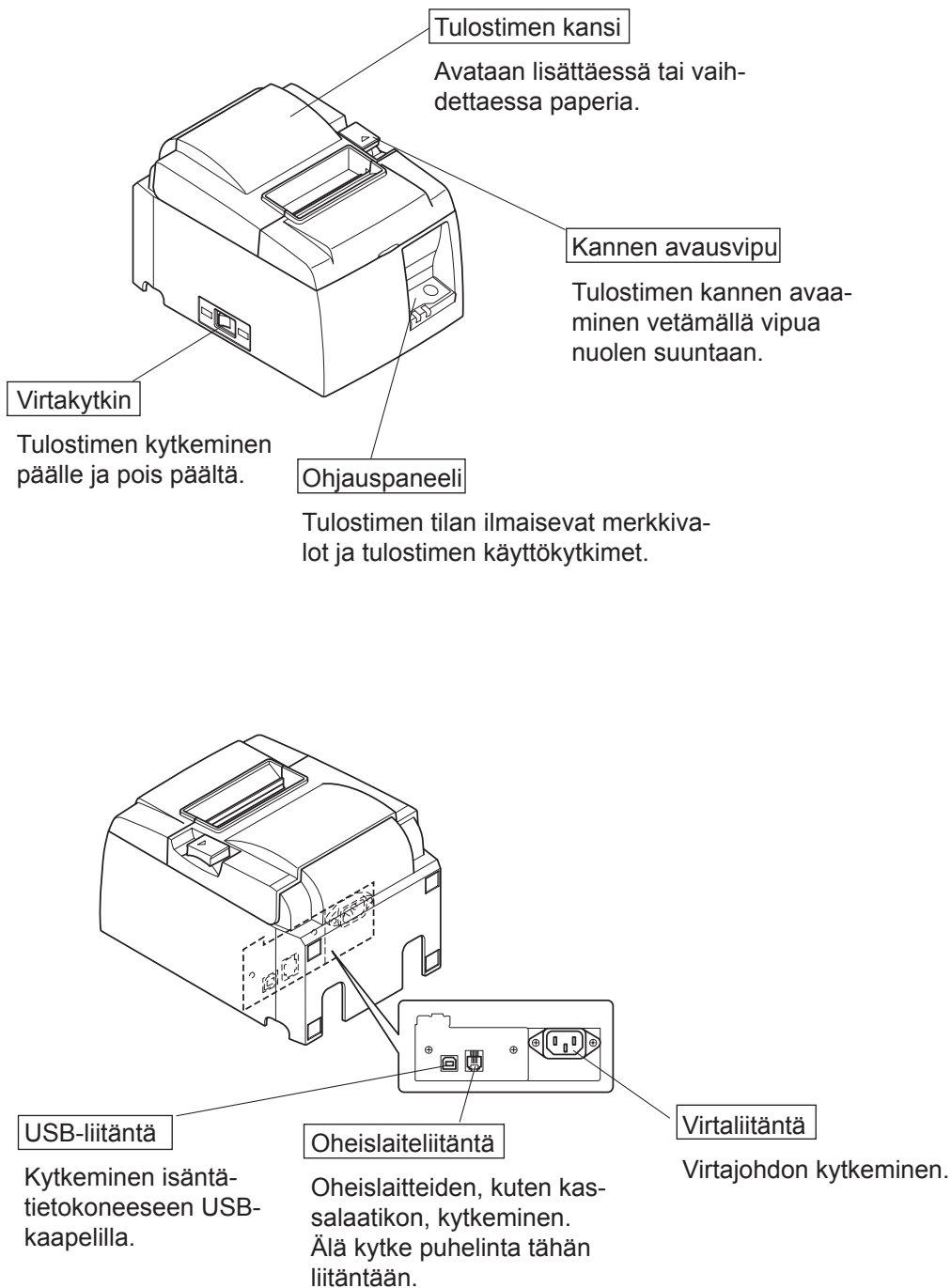
Käytä muutama minuutti tulostimen sijoituspaikan valitsemisen suunnittelemiseen, ennen kuin purat pakkauksen. Ota huomioon seuraavat seikat tulostimen sijoittamisessa.

- ✓ Sijoita tulostin tukevalle vaakasuoralle alustalle, jossa tulostimeen ei kohdistu tärinää.
- ✓ Tulostimen kytkemisessä käytettävän pistorasian pitää olla lähellä ja helposti käsillä.
- ✓ Jos tulostin kytketään tietokoneeseen, se pitää sijoittaa tietokoneen lähelle.
- ✓ Tulostimeen ei saa kohdistua suoraa auringonpaistetta.
- ✓ Tulostin pitää sijoittaa riittävän kauas lämpöpattereista ja muista lämmönlähteistä.
- ✓ Tulostin pitää sijoittaa puhtaaseen, kuivaan ja pölyttömään paikkaan.
- ✓ Tulostin pitää kytkeä varmatoimiseen pistorasiaan. Tulostinta ei ole suositeltavaa kytkeä samaan virtapiiriin kuin kopiokoneita, jääkaappeja tai muita virtapiikkejä aiheuttavia laitteita.
- ✓ Tulostimen sijoitustila ei saa olla liian kostea.
- ✓ Tässä laitteessa on DC-moottori ja kytkimet, joissa on sähköinen kosketuskohta. Vältä laitteen käyttämistä ympäristöissä, joissa voi haihtua silikonikaasua.

### VAARA

- ✓ Kytke laite välittömästi pois päältä, jos havaitset savua, outoa hajua tai epätavallisia ääniä. Irrota välittömästi laitteen virtajohto pistorasiasta ja ota yhteyttä jälleenmyyjään.
- ✓ Älä koskaan yritä korjata tätä tuotetta itse. Asiantuntematon korjaaminen voi olla vaarallista.
- ✓ Älä koskaan pura tai muuta tätä tuotetta. Laitteen asiantuntematon käsittely voi aiheuttaa vammautumisen, tulipalon tai sähköiskun vaaran.

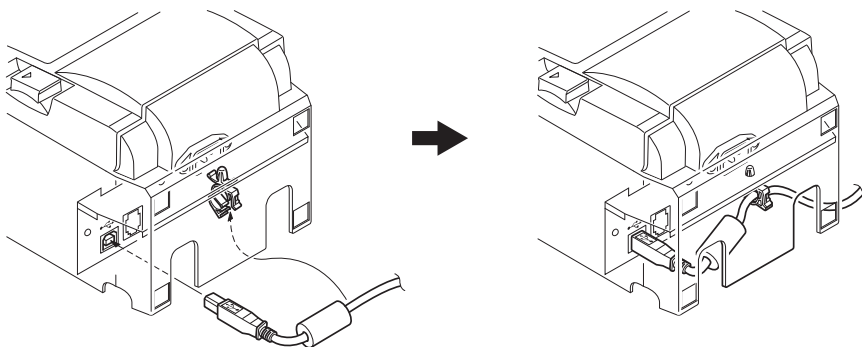
## 2. Osat ja niiden nimitykset



## 3. Asentaminen

### 3-1. USB-kaapelin kytkeminen tulostimeen

Vie kaapeli kaapelituen läpi kuvan mukaisesti. Kytke sitten USB-kaapeli tulostimeen.



### 3-2. Oheislaitteen kytkeminen

Tulostimeen voi kytkeä oheislaitteen käyttämällä moduuliliitintä. Alla kuvataan ferriittirenkaan kiinnittäminen ja varsinainen kytkeminen. Lisätietoja tarvittavan moduuliliittimen tyypistä on kohdassa ”Moduuliliitin” sivulla 24. Ota huomioon, että moduuliliitin ja kaapeli eivät sisälly tulostimen toimitukseen, vaan ne pitää hankkia erikseen.

---

#### **VAROITUS**

*Tarkista ennen kytkentöjen tekemistä, että tulostin ja tietokone ovat poissa päältä ja että tulostimen virtajohto ei ole kytkettynä pistorasiaan.*

---

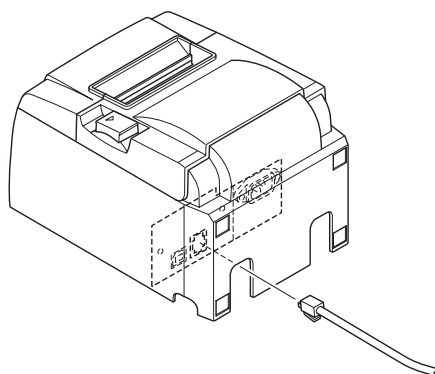
(1) Kytke oheislaittekaapeli tulostimen takapaneelin liitäntään.

---

#### **VAROITUS**

*Älä kytke puhelinta oheislaiteliitäntään. Muussa tapauksessa tulostin voi vahingoittua. Turvallisuussyistä oheislaiteliitäntään ei saa kytkeä mahdollisesti jännitteistä kaapelia.*

---



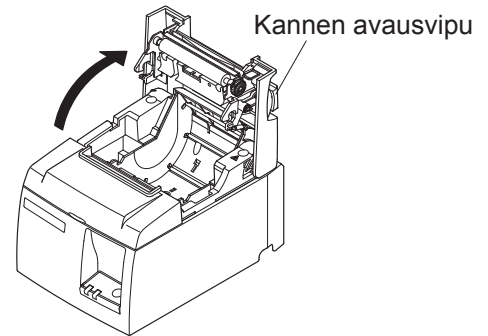
## 3-3. Rullapaperin asettaminen

### 3-3-1. 79,5 mm:n levyisen paperirullan käyttö

Tarkista, että käyttämäsi rullapaperi soveltuu käytettäväksi tulostimessa.

Jos käytettävän paperirullan leveys on 57,5 mm, asenna paperirullapidike paikalleen noudattamalla seuraavalla sivulla olevia ohjeita.

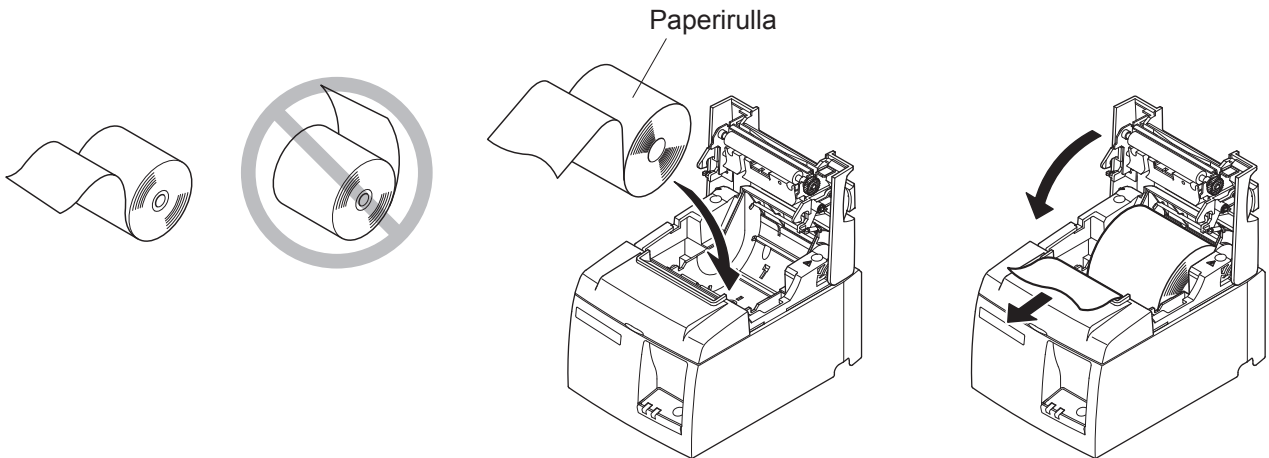
- 1) Avaa tulostimen kansi painamalla kannen avausvipua.
- 2) Tarkista rullan suunta, aseta paperirulla tulostimeen ja vedä sitten paperin etureunaa itseäsi kohti.



### **VAROITUS**

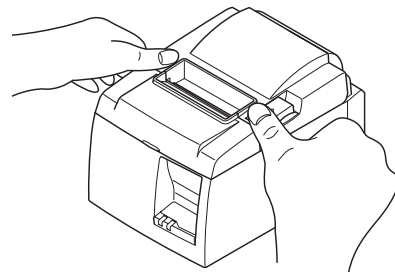


Älä vedä paperin loppupäätä ulos kulmittain, sillä paperi saattaa jäädä jumiin tai joutua vinoon.



- 3) Sulje tulostimen kansi painamalla sen molemmista reunoista.

**Huomautus:** Tarkista, että kansi sulkeutuu kunnolla.

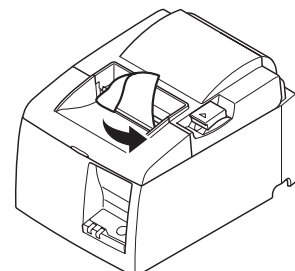


- 4) **Repäisyterämalli:**

Katkaise paperi kuvassa esitetyn mukaisesti.

**Automaattileikkurimalli:**

Jos kansi suljetaan virran ollessa kyt-kettynä, leikkuri leikkaa paperin automaattisesti.



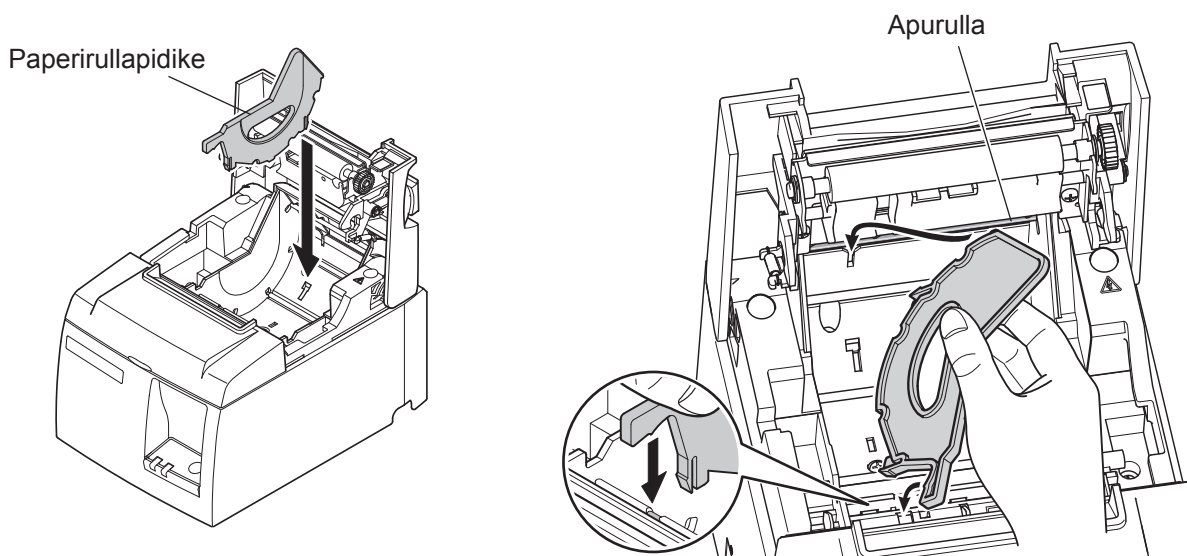
Repäisyterämalli

### 3-3-2. 57,5 mm:n levyisen paperirullan käyttö

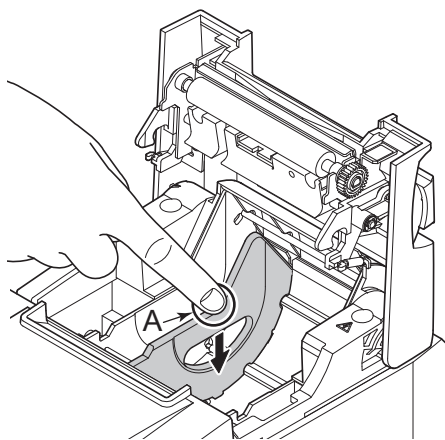
Kun käytät 57,5 mm:n levyistä paperirullaa, asenna tulostimeen mukana toimitettu paperiohjain.

Muuttaaksesi tulostusleveyttä (paperirullan leveyttä), muuta tulostusleveyden asetusta kokoonpanossa. Lisätietoja tulostusleveyden asetuksesta löytyy CD-ROMin Documents-kansiossa sijaitsevasta ohjelmisto-oppaasta.

- ① Aseta paperirullapidike tulostimeen apurullaan koskematta ja asenna sitten pidike aukkoihin kuvan mukaisesti.



- ② Varmista, että paperirullapidike on paikallaan painamalla kirjaimella A merkittyä kohtaa, kunnes se naksahdaa.



**Huomautus:** Käytettyäsi 57,5 mm:n levyistä paperirullaa, älä vaihda paperirullaan, jonka leveys on 79,5 mm. (Kirjoituspää on vahingoittunut, kun osa kirjoituspäätä on joutunut suoraan kosketukseen telan kanssa.)



## Varoitusmerkki



Nämä merkinnät ovat lämpötulostuspään lähellä.

Älä kosketa lämpötulostuspäätä heti tulostamisen jälkeen, koska se on kuuma. Staattinen sähkö voi vahingoittaa lämpötulostuspäätä. Älä kosketa lämpötulostuspäätä, jotta se ei altistu staattiselle sähkölle.



Tämä merkintä on leikkurin lähellä.

Älä kosketa leikkausterää. Se on erittäin terävä.



Tämä merkintä on oheislaiteliitännän lähellä.

Älä kytke puhelinta tähän liitäntään.



Tämä merkintä on lähellä ruuveja, joilla kotelo tai suojalevy on kiinnitetty.

Vain huoltohenkilöstö saa irrottaa nämä ruuvit. Kotelon suurjännitteiset alueet voivat olla vaarallisia.

---

## ⚠ VAARA

- 1) Älä koske leikkausterään.
  - Paperin poistoaukon sisäpuolella on leikkausterä. Älä koskaan aseta kättä paperin poistoaukkoon.
  - Tulostimen kannen voi avata paperin vaihtamista varten. Leikkausterä sijaitsee tulostimen kannen sisäpuolella. Älä siis aseta kasvoja tai kättä liian lähelle leikkausterää.
- 2) Lämpökirjoituspään ympäristö on erittäin kuuma tulostamisen aikana ja heti sen jälkeen. Älä koske siihen. Muussa tapauksessa seurauksena voi olla palovamma.
- 3) Kytke laite välittömästi pois päältä, jos havaitset savua, outoa hajua tai epätavallisia ääniä, ja ota yhteyttä jälleenmyyjään.
- 4) Älä koskaan yritä korjata tätä tuotetta itse. Asiantunteamaton korjaaminen voi olla vaarallista.
- 5) Älä koskaan pura tai muuta tätä tuotetta. Laitteen asiantunteamaton käsittely voi aiheuttaa vammautumisen, tulipalon tai sähköiskun vaaran.

---

## ⚠ VAROITUS

- 1) Älä käytä kannen avausvipua, kun painat tulostimen kantta kädellä.
- 2) Älä paina kannen avausvipua ja avaa tulostimen kantta tulostamisen aikana tai automaattileikkurin ollessa toiminnassa.
- 3) Älä työnnä paperia, kun tulostimen kansi on kiinni.
- 4) Lämpökirjoituspään lämpövastus ja ohjausmikropiiri vahingoittuvat herkästi. Älä koske niin metalliesineillä, hiomapaperilla tms.
- 5) Älä koske lämpökirjoituspään lämpövastukseen käsin, koska muuten se voi likaantua ja tulostuslaatu voi huonontua. Älä koske lämpökirjoituspään lämpövastukseen.

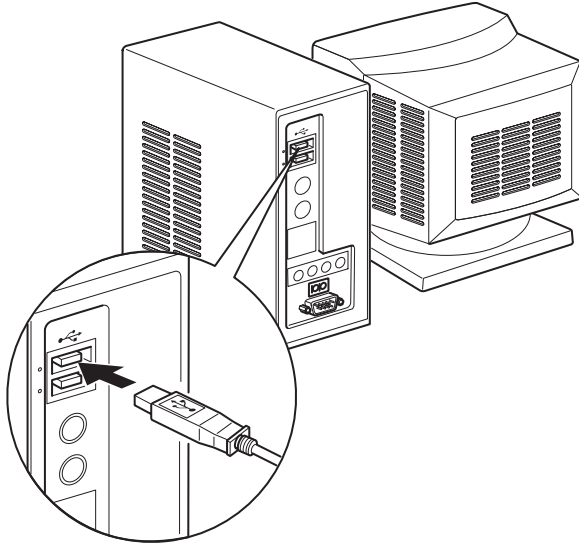
- 6) *Staattinen sähkö voi vahingoittaa lämpökirjoituspään ohjainmikropiiriä. Älä koskaan kosketa mikropiiriä.*
  - 7) *Lämpökirjoituspään tulostuslaatua ja käyttöikää ei taata, jos tulostimessa käytetään muuta kuin suositeltua paperia. Erityisesti Na+-, K+- ja Cl--ioneja sisältävä paperi voi lyhentää huomattavasti lämpökirjoituspään käyttöikää. Ole huolellinen valitessasi paperia.*
  - 8) *Älä käytä tulostinta, jos kirjoituspään pinnalla on kosteutta tiivistymisen tms. takia.*
  - 9) *Lämpöpaperitulosteeseen voi muodostua sähkövaraus. Jos tulostin asetetaan pystyasentoon tai kiinnitetään seinään, paperista leikattu osa voi tarttua tulostimeen putoamisen sijaan. Huomaa, että tämä voi aiheuttaa ongelmia käytettäessä lajittelulaitetta, joka säilyttää pudonneet paperit.*
  - 10) *Älä vaihda paperinleveyttä käytön aikana. Lämpökirjoituspää, kumitela ja leikkuri kuluvat eri tavalla paperinleveyden mukaan. Tämä voi aiheuttaa häiriöitä tulostus- tai leikkausvaiheessa.*
  - 11) *Älä kuljeta tulostinta siten, että sen kansi on auki tai pitämällä kannesta kiinni.*
  - 12) *Irrota liitäntäkaapeli, virtajohto tai kassalaatikko varovasti. Irrota liitin tarttumalla liitinosaan ja varo rasittamasta tulostimen liitintä liikaa.*
  - 13) *Jos tulostin menee jumiin, käynnistä tulostin uudelleen irrottamalla / kytkemällä uudelleen USB-kaapeli. Irrottamisen ja uudelleen kytkemisen välillä pitää kuitenkin kulua vähintään 5 sekuntia. Lyhyempi väli voi haitata toimintaa.*
  - 14) *Älä sammuta tietokonetta tai aseta sitä valmiustilaan tulostuksen aikana.*
  - 15) *Älä irrota virtajohtoa tai USB-kaapelia toiminnan aikana.*
- 

### **⚠ Automaattileikkurin käyttöön liittyviä huomautuksia**

- 1) *Jos leikkuri ei ole perusasennossaan virheen jälkeen, poista ensin virheen syy ja kytke sitten virta uudelleen päälle.*
  - 2) *Tulostusalueen ja katkaisukohdan väliin kannattaa jättää vähintään 5 mm:n marginaali.*
  - 3) *Älä yritä irrottaa paperia katkaisun aikana, koska tämä voi aiheuttaa paperitukoksen.*
-

### 3-4. USB-kaapelin kytkeminen tietokoneeseen

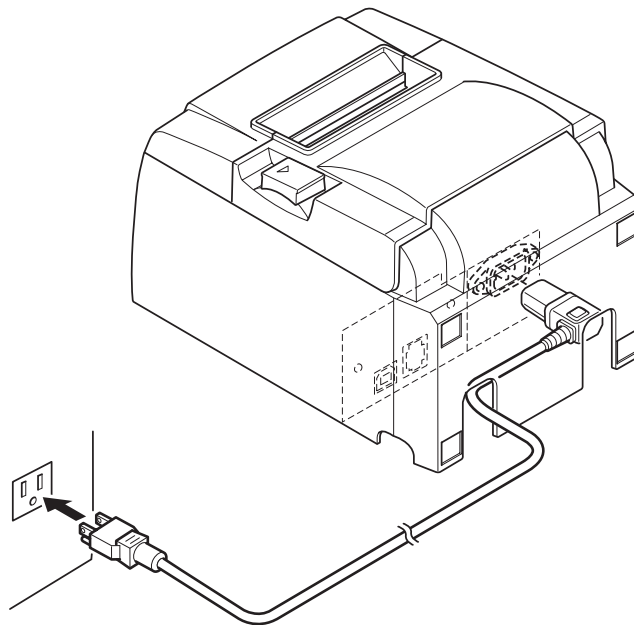
Kytke USB-kaapeli tietokoneen USB-liitântään.



### 3-5. Virtajohdon kytkeminen

**Huomautus:** Ennen kuin kytket virtajohdon tai kytke sen irti, tarkista, että virta on katkaistu tulostimesta ja kaikista siihen kytketyistä laitteista. Varmista myös, että virtajohdon pistoke on irrotettu pistorasiasta.

- (1) Tarkista tulostimen pohjassa tai takapaneelissa olevasta kilvestä, että tulostimen käyttöjännite vastaa pistorasian jännitettä. Varmista myös, että virtajohdon pistoke vastaa pistorasiaa.
- (2) Jos virtajohto ei ole kiinnitetty tulostimeen, kytke se tulostimen takapaneelin virtaliitäntään.
- (3) Kytke virtajohto maadoitettuun pistorasiaan.



---

#### **⚠ VAROITUS**

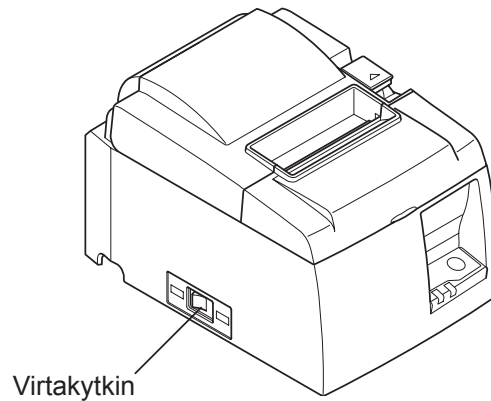
*Jos tulostimen pohjassa olevaan kilpeen merkitty jännite ei vastaa alueellasi käytössä olevaa verkkojännitettä, ota välittömästi yhteyttä jälleenmyyjään.*

---

### 3-6. Virran kytkeminen päälle

Tarkista, että virtajohto on kytketty kohdassa 3-6 kuvatulla tavalla.

- (1) Kytke virta päälle tulostimen sivulla olevasta kytkimestä. Ohjauspaneelin POWER-merkkivalo syttyy.



---

#### **VAROITUS**

*Tulostimen virtajohto on suositeltavaa kytkeä irti pistorasiasta, jos tulostinta ei ole tarkoitus käyttää pitkään aikaan. Tämän takia tulostin pitäisi sijoittaa niin, että pistorasiaan ulottuu helposti.*

*Kun tulostimen virtakytkimen päälle on kiinnitetty peitelevy, virtakytkimen ON/OFF-merkin-  
nät eivät ehkä näy. Tässä tapauksessa tulostimen virta katkaistaan irrottamalla virtajohto  
pistorasiasta.*

---

## 4. Lisävarusteiden kiinnittäminen

Tulostimen kiinnittämisessä seinään tarvitaan seuraavat tarvikkeet:

- Kiinnikelevy ja kaksi laipatonta ruuvia.

Tulostimen asettamisessa pystyasentoon tarvitaan seuraavat tarvikkeet:

- Neljä kumijalkaa.

Seuraavia lisävarusteita ei tarvita välttämättä. Kiinnitä ne tarvittaessa.

- Peitelevy

### 4-1. Kiinnikelevyn kiinnittäminen

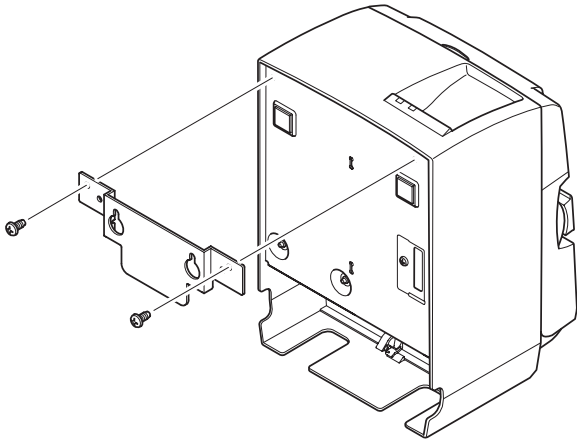
- Kiinnikelevy kiinnitetään tulostimeen mukana toimitetuilla ruuveilla ja se voidaan ripustaa seinään asennettuihin ruuveihin.
- Seinään asennettavat ruuvit eivät sisälly toimitukseen.  
Käytä kaupallisesti saatavia ruuveja (halkaisijaltaan 4 mm), jotka soveltuvat seinän materiaaliin (puuhun, teräspalkkeihin, betoniin jne.).
- Tulostin painaa noin 2,4 kg, kun halkaisijaltaan suurin paperirulla on asennettu paikalleen.  
Käytä seinässä ruuveja, joiden leikkauslujuus ja vetolujuus kestävät vähintään 12 kgf:n (118 N) kuormituksen.

### Asennusta koskevia varoituksia

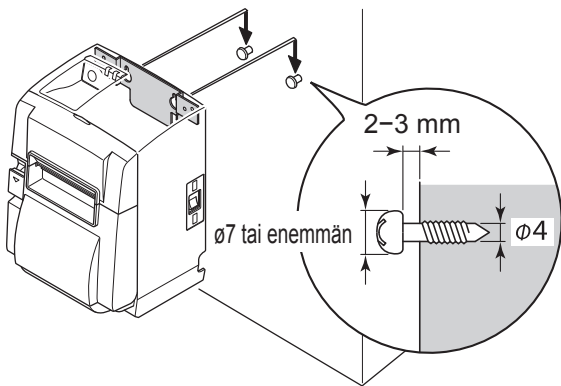
#### **VAROITUS**

*Tämä varoitus sisältää tietoja, joiden huomiotta jättäminen saattaa johtaa henkilövahinkoon tai omaisuuden vaurioihin.*

- *Anna ammattitaitoisen henkilön asentaa ruuvit ja tulostin seinään.  
Star ei ole vastuussa mistään onnettomuuksista tai vahingoista, jotka johtuvat virheellisestä asennuksesta, väärinkäytöstä tai muutoksista.  
Varmista, että tulostin on asennettu turvallisesti seinään ennen kaikkea silloin, kun se on asennettu korkealle.  
Jos tulostinta ei ole asennettu kunnolla ja se putoaa, tulostin saattaa vaurioitua sekä saattaa aiheuttaa henkilövahinkoja.*
- *Varmista, että ruuvit ja pinta, johon tulostin asennetaan, ovat riittävän vahvoja asennusta varten.  
Asenna tulostin turvallisesti niin, että sen paino tai mitkään siihen kiinnitetyt kaapelit eivät aiheuta tulostimen putoamista.  
Muuten saattaa aiheutua henkilövahinkoja ja tulostin saattaa vaurioitua.  
Älä asenna tulostinta epävakaalle alustalle tai paikkaan, jossa siihen kohdistuu tärinää tai iskuja.  
Jos tulostin putoaa, se saattaa vaurioitua tai saattaa aiheuttaa henkilövahinkoja.*



- (1) Kiinnitä kiinnikelevy tulostimeen. Kiinnitä se sitten paikalleen tiukkaamalla kaksi ruuvia.

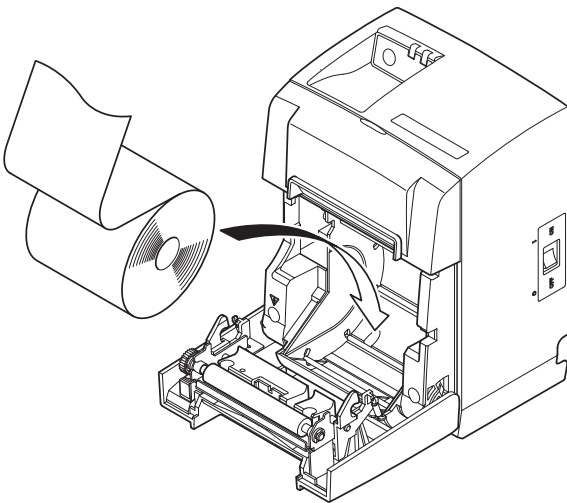


- (2) Aseta tulostin ruuvien päälle seinälle ja aseta se sitten paikalleen liu'uttamalla alaspäin.

Kun tulostin on asennettu paikalleen, tarkista seinään kiinnitetyt ruuvit uudelleen varmistaaksesi, että ne voivat kantatella tulostimen painoa.

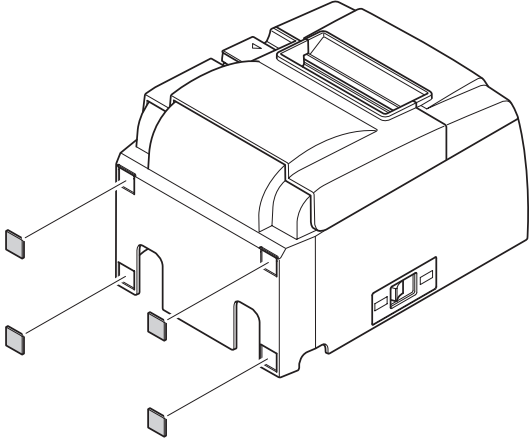
### **VAROITUS**

- Tulostin painaa noin 2,4 kg, kun halkaisijaltaan suurin paperirulla on asennettu paikalleen.
- Käytä seinässä ruuveja, joiden leikkauslujuus ja vetolujuus kestävät vähintään 12 kg:n (118 N) kuormituksen.

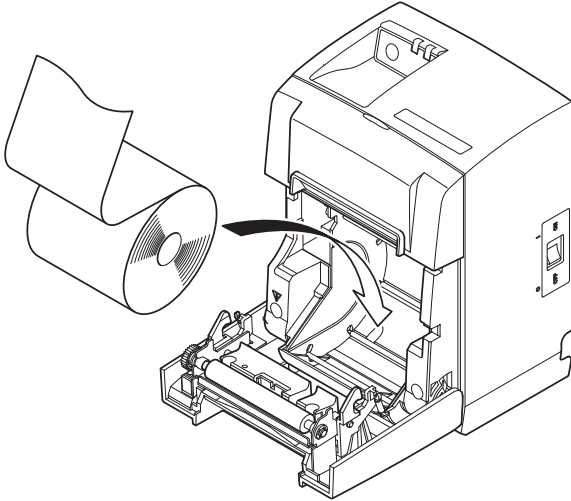


- (3) Avaa tulostimen kansi painamalla kannen avausvipua.
- (4) Aseta paperirulla kuvassa esitetyn mukaisesti.

## 4-2. Kumijalkojen kiinnittäminen



- (1) Kiinnitä kumijalat kuvassa näkyviin kohtiin.  
Tarkista ennen kumijalkojen kiinnittämistä, ettei tulostimen pinnassa ole likaa.



- (2) Avaa tulostimen kansi painamalla kannen avausvipua.
- (3) Aseta paperirulla kuvassa esitetyn mukaisesti.

**Huomautus:** Liittimen mallista riippuen tulostinta ei voida asettaa pystyasentoon rinnakkaisliittymää käytettäessä.

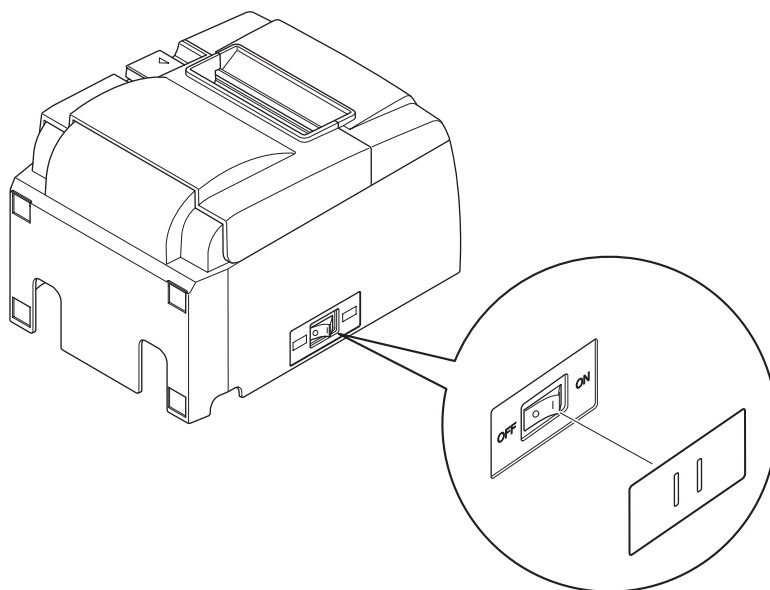


### 4-3. Peitelevyn asentaminen

Peitelevyn asentaminen ei ole välttämätöntä. Asenna se vain tarvittaessa. Kun tulostimeen asennetaan virtakytkimen peitelevy,

- virtakytkintä ei voi käyttää vahingossa.
- asiattomat henkilöt eivät pääse käsiksi virtakytkimeen.

Asenna peitelevy alla olevassa kuvassa esitetyn mukaisesti.



Virtakytkimen voi siirtää ON (I)- ja OFF (O) asentoon työntämällä kapean työkalun (kuten kuulakärkikynän) peitelevyn reikiin.

---

#### **!**VAROITUS

*Tulostimen virtajohto on suositeltavaa kytkeä irti pistorasiasta, jos tulostinta ei ole tarkoitus käyttää pitkään aikaan. Tämän takia tulostin pitäisi sijoittaa niin, että pistorasiaan ulottuu helposti.*

---

## 5. Rullalämpöpaperin tiedot

Kun kulutustarvikkeet loppuvat, hanki tässä kohdassa määritettyjä kulutustarvikkeita.

### 5-1. Rullapaperin tiedot

Lämpöpaperi

Paksuus: 65~85 µm (paitsi Mitsubishi HiTec F5041)

Leveys: 79,5 ± 0,5 mm (57,5 ± 0,5 mm käytettäessä rullapaperipidikettä)

Rullan ulkohalkaisija: enintään ø83 mm

Vastaanottopaperirullan leveys: 80<sup>+0,5</sup><sub>-1</sub> mm (58<sup>+0,5</sup><sub>-1</sub> mm käytettäessä rullapaperipidikettä)

Hylsyn sisä-/ulkohalkaisija

**Ulkohalkaisija**

ø18 ± 1 mm

**Sisähalkaisija**

ø12 ± 1 mm

Painettu pinta:

Rullan ulkoreuna

Loppupään käsittely: Paperia tai sen hylsyä ei saa kiinnittää liimaamalla.

Paperin loppupäätä ei saa taittaa.

### 5-2. Suositellut paperit

- Huomautus:**
- 1) Tulostustiheys saattaa vaihdella rullapaperista, käyttöympäristöstä sekä virrankulutustilasta riippuen.
  - 2) Lukija tai skanneri ei ehkä pysty skannaamaan tulostettuja viivakoodeja tai merkkejä tulostustiheydestä riippuen. Varmista etukäteen, että lukija tai skanneri pystyy skannaamaan asianmukaisesti.

Valmistaja	Tuotteen nimi	Laatu/Käyttö	Paperin paksuus (µm)
Mitsubishi Paper Mills Limited	P220AG	normaali paperi	65 (paksuus)
	HP220A	hyvä kuvanpysyvyys	65 (paksuus)
	HP220AB-1	hyvä kuvanpysyvyys	75 (paksuus)
Mitsubishi HiTec Paper Flensburg GmbH	F5041	normaali paperi	60 (paksuus)
Oji Paper Co., Ltd.	PD150R	normaali paperi	75 (paksuus)
	PD160R	hyvä kuvanpysyvyys	75 (paksuus)
	PD170R	hyvä kuvanpysyvyys	75 (paksuus)
	PD190R	keskimääräinen kuvanpysyvyys	75 (paksuus)
Nippon Paper Industries	TF50KS-E2D	normaali paperi	59 (paksuus)
Kanzaki Specialty Papers Inc. (KSP)	P320RB	2-väripaperi: punainen ja musta	65 (paksuus)
	P320BB	2-väripaperi: sininen ja musta	65 (paksuus)

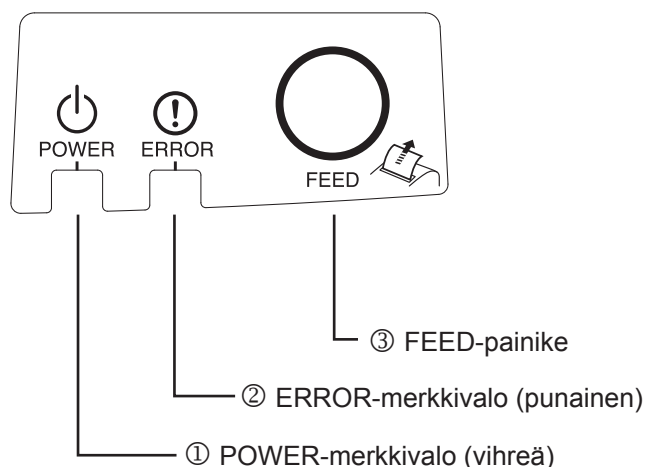
**Huomautus:**

Lisätietoja suositelluista papereista on Web-sivustossa osoitteessa.

<http://www.star-m.jp/eng/dl/dl02.htm>

## 6. Ohjauspaneeli ja muut toiminnot

### 6-1. Ohjauspaneeli



- ① POWER-merkkivalo (vihreä)  
Palaava virran ollessa kytkettynä.
- ② ERROR-merkkivalo (punainen)  
Ilmaisee virhetilan yhdistelminä POWER-merkkivalon kanssa.
- ③ FEED-painike  
Rullapaperia syötetään painamalla FEED-painiketta.

### 6-2. Virhetilanteet

1) Virhetilanteet, joista laite palautuu automaattisesti

Virheen kuvaus	POWER-merkkivalo	ERROR-merkkivalo	Palautuminen
Kirjoituspään ylikuumentuminen	Vilkkuu 0,5 sekunnin välein.	Ei pala	Laite palautuu automaattisesti, kun kirjoituspää on jäähtynyt.
Piirilevyn ylikuumentuminen	Vilkkuu 2 sekunnin välein.	Ei pala	Laite palautuu automaattisesti, kun piirilevy on jäähtynyt.
Kansi avoinna	Palaava	Palaava	Laite palautuu automaattisesti, kun tulostimen kansi suljetaan.

## 2) Virhetilanteet, joista laite ei palaudu automaattisesti

Virheen kuvaus	POWER-merkkivalo	ERROR-merkkivalo	Palautuminen
Kirjoituspään lämpö- vastusvirhe	Vilkkuu 0,5 sekunnin välein.	Vilkkuu 0,5 sekunnin välein.	Laite ei palaudu.
Piirilevyn lämpövastus- virhe	Vilkkuu 2 sekunnin välein.	Vilkkuu 2 sekunnin välein.	Laite ei palaudu.
VM-jännitevirhe	Ei pala	Vilkkuu 1 sekunnin välein.	Laite ei palaudu.
VCC-jännitevirhe	Vilkkuu 1 sekunnin välein.	Vilkkuu 1 sekunnin välein.	Laite ei palaudu.
EEPROM-virhe	Vilkkuu 0,25 sekunnin välein.	Vilkkuu 0,25 sekunnin välein.	Laite ei palaudu.
USB-virhe	Vilkkuu 5 sekunnin välein.	Vilkkuu 5 sekunnin välein.	Laite ei palaudu.
CPU-virhe	Ei pala	Ei pala	Laite ei palaudu.
RAM-virhe	Ei pala	Palaa	Laite ei palaudu.

### Huomautus:

- 1) Jos esiintyy virhetilanne, josta laite ei palaudu automaattisesti, katkaise virta välittömästi.
- 2) Jos esiintyy virhetilanne, josta laite ei palaudu automaattisesti, ota yhteyttä jälleenmyyjään ja toimita laite korjattavaksi.

## 3) Paperileikkurivirhe

Virheen kuvaus	POWER-merkkivalo	ERROR-merkkivalo	Palautuminen
Paperileikkurivirhe	Ei pala	Vilkkuu 0,125 sekunnin välein.	Laite palautetaan kytkemällä virta pois päältä, poistamalla virheen syy (kuten jumiutunut paperi), palauttamalla leikkuri perusasentoon ja kytkemällä virta päälle (katso kohta 7-3).

### Huomautus:

Jos leikkuri ei palaa perusasentoon tai se ei siirry leikkausasennon alkuun, seurauksena on virhetilanne, josta laite ei palaudu automaattisesti.

## 4) Paperintunnistusvirhe

Virheen kuvaus	POWER-merkkivalo	ERROR-merkkivalo	Palautuminen
Paperi loppu -virhe	Palaa	Vilkkuu 0,5 sekunnin välein.	Laite palautuu automaattisesti, kun siihen asetetaan uusi paperirulla ja tulostimen kansi suljetaan.

### 6-3. Testitulostus

Testitulosteen tulostaminen

Pidä FEED-painiketta painettuna ja kytke virta päälle. Tulostin tulostaa testitulosteen. Versio-numero ja tulostinasetukset tulostetaan. Vapauta FEED-painike, kun tulostin aloittaa tulostamisen. Kun testitulostus on suoritettu, tulostin käynnistyy normaalitilassa.

```
*** TSP100GT
Unit   : Cutter
      FEDCBA9876543210
<2> 000000000000000000
<4> 000000000000000000
<C> 000000000000000000
USB-ID : Disable
Class  : Printer
Cutter : Enable
```

# 7. Paperitukosten ehkäiseminen ja poistaminen

## 7-1. Paperitukosten ehkäiseminen

Älä koske paperiin tulostuksen tai leikkauksen aikana.

Jos paperia painetaan tai vedetään poistamisen aikana, seurauksena voi olla paperitukos, virheellinen katkaisu tai virheellinen rivinvaihto.

## 7-2. Paperitukoksen poistaminen

Jos tulostimessa ilmenee paperitukos, poista se toimimalla seuraavasti:

- (1) Katkaise virta virtakytkimestä.
- (2) Paina vipua itseäsi kohti avataksesi tulostimen kannen.
- (3) Poista paperitukos.

**Huomautus:** Älä vedä paperia voimakkein tulostimen kannen ollessa suljettuna estääksesi osien, kuten lämpökirjoituspään tai kumitelan vaurioitumisen tai taipumisen.

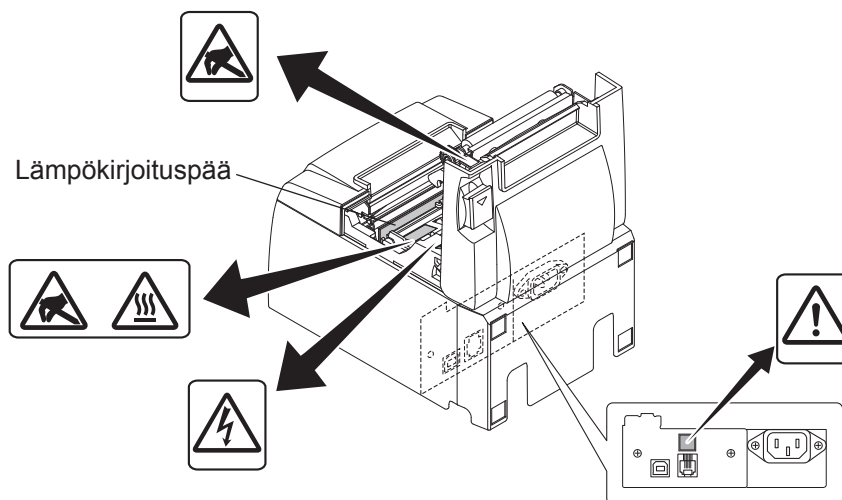
- (4) Sijoita rullapaperi suoraan ja sulje tulostimen kansi varovasti.

**Huomautus 1:** Varmista, että paperi on suorassa. Jos paperi on vinossa, kun tulostimen kansi suljetaan, seurauksena voi olla paperitukos.

**Huomautus 2:** Lukitse tulostimen kansi painamalla sitä sivuista. Älä yritä sulkea kantta painamalla sitä keskeltä. Tässä tapauksessa kansi ei ehkä sulkeudu kunnolla.

- (5) Kytke tulostimen virta päälle virtakytkimestä. Tarkista, että ERROR-merkkivalo ei pala.

**Huomautus:** Kun ERROR-merkkivalo palaa, tulostin ei reagoi mihinkään komentoihin, kuten tulostuskomentoon. Varmista, että tulostimen kansi on kunnolla kiinni.



### Varoitusmerkki



Nämä merkinnät ovat lämpötulostuspään lähellä.

Älä kosketa lämpötulostuspäätä heti tulostamisen jälkeen, koska se on kuuma. Staattinen sähkö voi vahingoittaa lämpötulostuspäätä. Älä kosketa lämpötulostuspäätä, jotta se ei altistu staattiselle sähkölle.



Tämä merkintä on leikkurin lähellä.  
Älä kosketa leikkausterää. Se on erittäin terävä.



Tämä merkintä on oheislaiteliitännän lähellä.  
Älä kytke puhelinta tähän liitäntään.



Tämä merkintä on lähellä ruuveja, joilla kotelo tai suojalevy on kiinnitetty.  
Vain huoltohenkilöstö saa irrottaa nämä ruuvit. Kotelon suurjännitteiset alueet voivat olla vaarallisia.

### 7-3. Jumiutuneen leikkurin vapauttaminen (vain automaattileikkurimalli)

Jos automaattileikkuri jumiutuu, irrota USB-kaapeli ja sammuta tulostin irrottamalla virtajohto. Kytke sitten USB-kaapeli takaisin paikoilleen ja käynnistä tulostin kytkemällä virtajohto.

Jos lukkiutunut leikkuri ei palaudu tulostimen uudelleenkäynnistyksestä huolimatta, noudata seuraavia ohjeita.

---

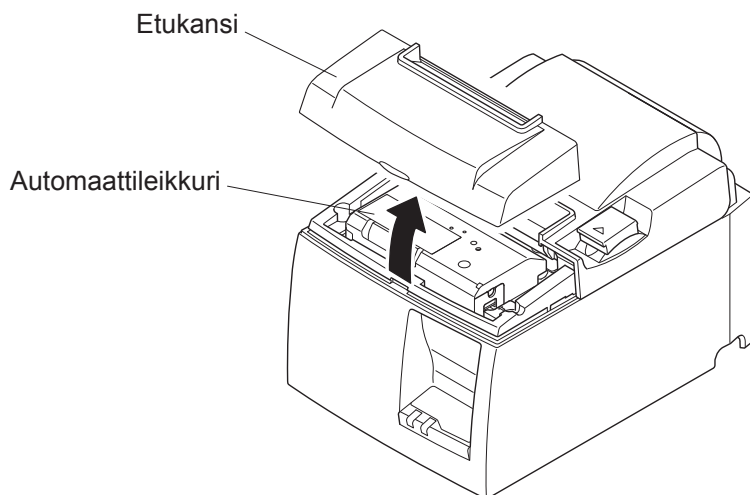
#### **VAARA**

*Katkaise ensin tulostimen virta, koska leikkurin käsitteleminen voi olla vaarallista.*

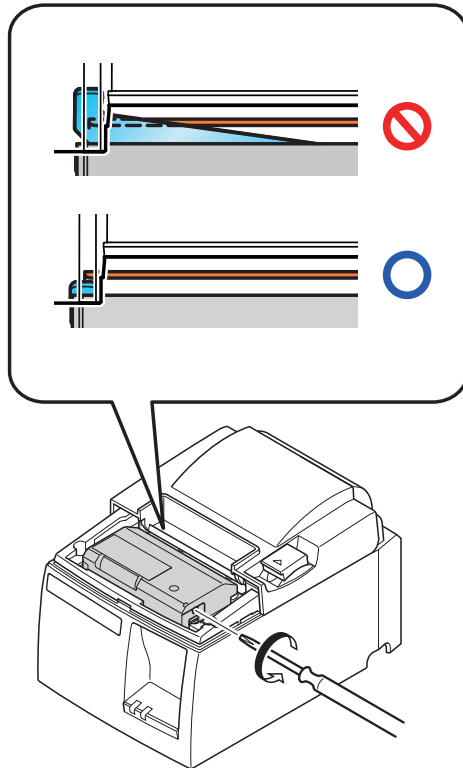
---

- (1) Katkaise virta virtakytkimestä.
- (2) Ota automaattileikkuri esiin irrottamalla etukansi.
- (3) Poista mahdolliset paperitukokset.

**Huomautus:** Varo, ettet vahingoita tulostinta paperitukosta poistaessasi.  
Varo erityisesti, ettet kosketa herkästi rikkoutuvaa lämpötulostuspäätä.



- (4) Työnnä ristipääruuviavain leikkurin sivussa olevaan manuaalisen käytön aukkoon ja käännä sitä oikealla näkyvän nuolen suuntaan, kunnes takakansi avautuu.
- (5) Avaa tulostimen kansio, poista mahdolliset paperitukokset ja aseta sitten paperirulla takaisin paikalleen.
- (6) Asenna etukansi paikalleen ja kytke sitten virta virtakytkimestä.





## 8. Määräaikaispuhdistusten suorittaminen

Tulostimeen kertynyt pöly ja lika voi heikentää tulostuslaatua. Sen välttämiseksi paperipidikkeeseen, paperinsiirto-osaan ja lämpötulostuspään pinnalle kertynyt paperipöly pitää poistaa säännöllisesti. Puhdistus on suositeltavaa suorittaa puolen vuoden välein tai aina miljoonan tulostetun rivin jälkeen.

### 8-1. Lämpökirjoituspään puhdistaminen

Poista lämpökirjoituspään pinnalle kertynyt tumma paperipöly pyyhkimällä se puhtaalla pumpulipuikolla (tai pehmeällä liinalla) joka on kastettu alkoholiin (etanoliin, metanoliin tai isopropyylialkoholiin).

**Huomautus 1:** Lämpötulostuspää vahingoittuu herkästi, joten pyyhi se pehmeällä liinalla. Ole varovainen, ettet naarmuta tulostuspäätä.

**Huomautus 2:** Älä yritä puhdistaa lämpötulostuspäätä välittömästi tulostamisen jälkeen, kun se on kuuma.

**Huomautus 3:** Huomaa, että puhdistamisen aikana saattaa syntyä staattista sähköä, joka voi vahingoittaa lämpötulostuspäätä.

**Huomautus 4:** Kytke virta päälle vasta kun alkoholi on täysin kuivunut.

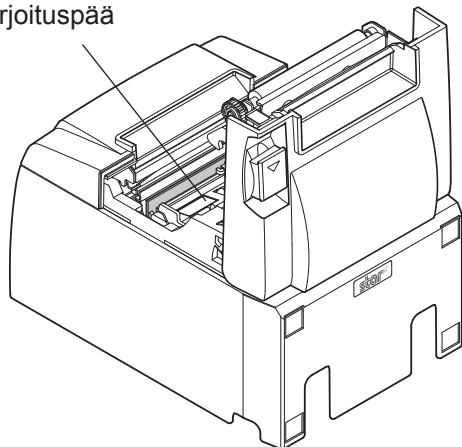
### 8-2. Kumitelan puhdistaminen

Pyyhi kumitelaan kerääntynyt pöly pois kuivalla, pehmeällä liinalla. Pyöritä telaa puhdistaksesi koko pinnan.

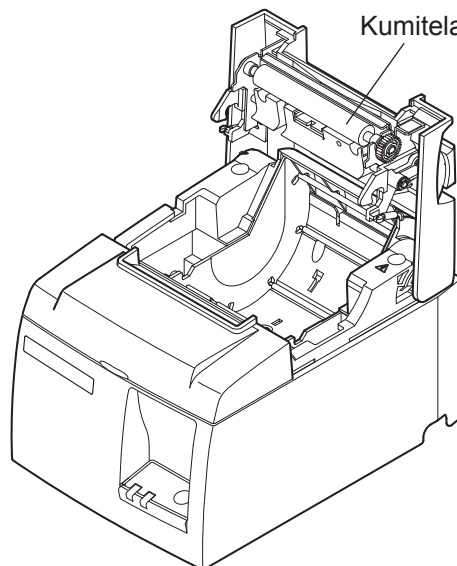
### 8-3. Paperipidikkeen ja ympäröivän alueen puhdistaminen

Puhdista paperipidikkeeseen kerääntyneet roskat, pöly, paperihiukkaset, liima jne.

Lämpökirjoituspää



Kumitela



# 9. Oheislaitteen käyttöpiiri

Oheislaiteliittimeen voidaan liittää vain siihen tarkoitettuja oheislaitteita, kuten kassalaatikko, sumneri tms.

Älä kytke puhelinta tähän liitintään.

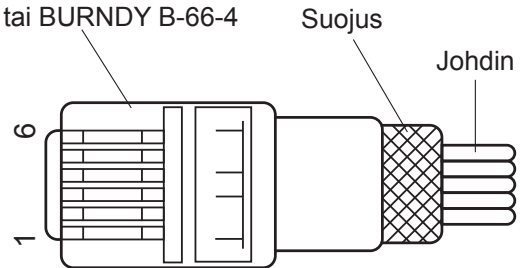
Käytä kaapeleita, jotka vastaavat seuraavia vaatimuksia.

## Oheislaiteliitäntä

Nasta	Signaalin nimi	Toiminto	I/O-suunta
1	FG	Rungon maatto	—
2	DRD1	Käyttösignaali 1	OUT
3	+24 V	Käyttöjännite	OUT
4	+24 V	Käyttöjännite	OUT
5	DRD2	Käyttösignaali 2	OUT
6	DRSNS	Tunnistussignaali	IN

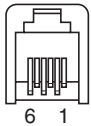
### Moduuliliitin

Moduuliliitin: MOLEX 90075-0007, AMP641337 tai BURNDY B-66-4

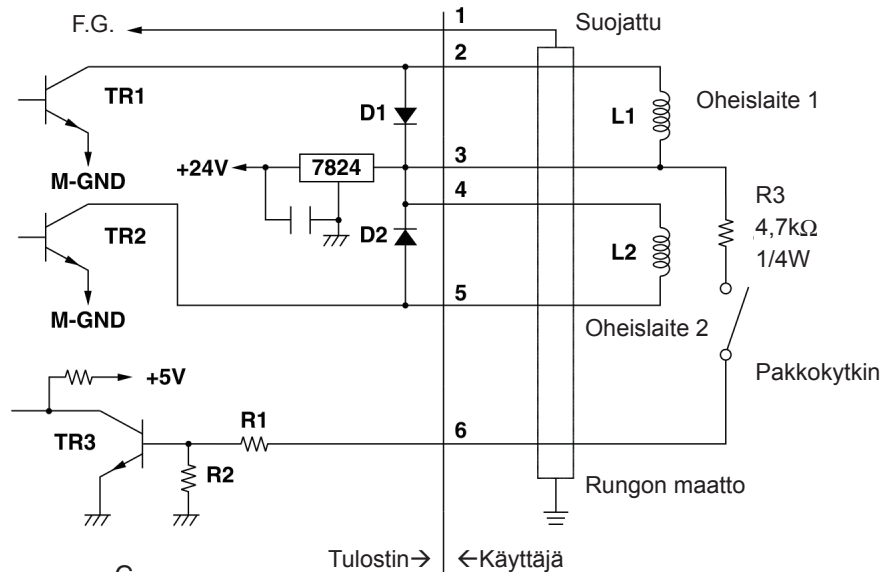


## Käyttöpiiri

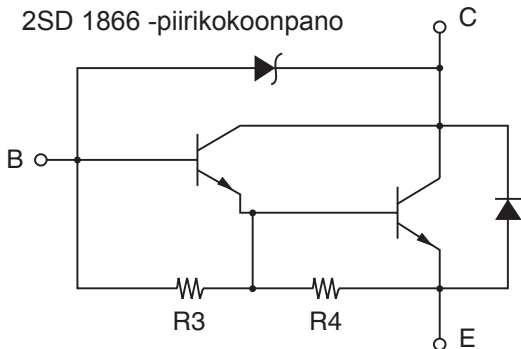
Alla olevassa kuvassa on suositeltava käyttöyksikkö.



6-nastainen moduuliliitin



Viite  
2SD 1866 -piirikokoonpano



R3= 3,5 kΩ  
R4= 300 Ω

Käyttölähtö: 24 V, Enintään 1,0 A  
TR1, TR2: 2SD1866-transistori tai vastaava  
R1=10 kΩ  
R2=33 kΩ

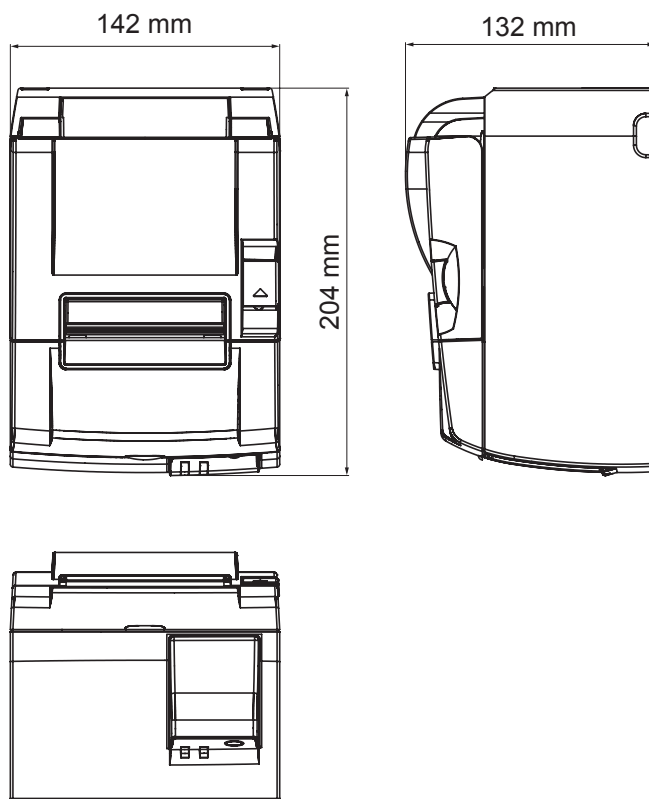
- Huomautuksia:**
1. Nastan 1 pitää olla suojuksen tyhjennysjohdin, joka kytketään oheislaitteen rungon maattoon.
  2. Kahta asemaa ei voi käyttää samanaikaisesti.
  3. Oheislaitteen käytön pitää täyttää seuraavat ehdot:  
Päällä-aika / (Päällä-aika + Poissa päältä -aika) on alle  $\leq 0,2$
  4. Kelojen L1 ja L2 vähimmäisresistanssi on  $24 \Omega$ .
  5. Diodien D1 ja D2 ehdottomat enimmäisarvot ( $T_a = 25 \text{ }^\circ\text{C}$ ):  
Keskim. Tasasuunnattu virta  $I_o = 1 \text{ A}$
  6. Transistorien TR1 ja TR2 ehdottomat enimmäisarvot ( $T_a = 25 \text{ }^\circ\text{C}$ ):  
Kollektorivirta  $I_c = 2 \text{ A}$

# 10. Tekniset tiedot

## 10-1. Yleisiä tietoja

- |                       |   |
|-----------------------|---|
| (1) Tulostusmenetelmä | Suora rivilämpötulostus   |
| (2) Tulostusnopeus    | Enintään 2000 pistettä sekunnissa (250 mm/s)  |
| (3) Pistetiheys       | 203 dpi: 8 pistettä/mm (0,125 mm/piste)   |
| (4) Tulostusleveys    | Enintään 72 mm  |
| (5) Rullapaperi       | Luvussa 5 on lisätietoja suositellusta rullapaperista.<br>Paperin leveys: $79,5 \pm 0,5$ mm ( $57,5 \pm 0,5$ mm käytettäessä rullapaperipidikettä)<br>Rullan halkaisija: enintään $\varnothing 83$ mm |
| (6) Ulkomitat         | 142 (L) $\times$ 204 (S) $\times$ 132 (K) mm  |
| (7) Paino             | Automaattileikkurimalli: 1,75 kg (ilman rullapaperia)<br>Repäisyterämalli: 1,59 kg (ilman rullapaperia)   |
| (8) Melu (noin)       | 54 dB (Automaattileikkurimalli)<br>57 dB (Repäisyterämalli)   |

**Huomautus:** Yllä luetellut melutasot on mitattu tämän yrityksen luomissa olosuhteissa. Melumittausten tulokset saattavat vaihdella käytettävästä paperityypistä, tulostustavasta, käyttöympäristöstä ja virrankulutustilasta riippuen.



## 10-2. Automaattileikkurin tiedot

- (1) Katkaisunopeus Enintään 20 katkaisua minuutissa  
(2) Paperin paksuus 65–85  $\mu\text{m}$

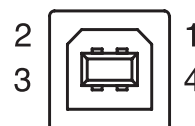
## 10-3. Liitäntä

- (1) Tyyppi USB 2.0 Full speed  
Tulostin- ja valmistajaluokkayhteensopiva  
(2) Liitin Tyyppi B

Tyyppin B liitäntä:

DUSB-BRA42-T11(D2)-FA (valmistaja: DDK)

Nastan nro	Signaalin nimi	Toiminto
1	VBUS USB	Power -nasta (+5V DC)
2	D –	Sarjanumeropäivämäärä –
3	D +	Sarjanumeropäivämäärä +
4	GND	Signaalimaa



## 10-4. Sähköominaisuudet

- (1) Tulojännite 100 - 240 V AC, 50/60 Hz  
(2) Virrankulutus Käytön aikana: Noin 55 W (ASCII-tulostus)  
Valmiustila: Noin 4 W

## 10-5. Ympäristövaatimukset

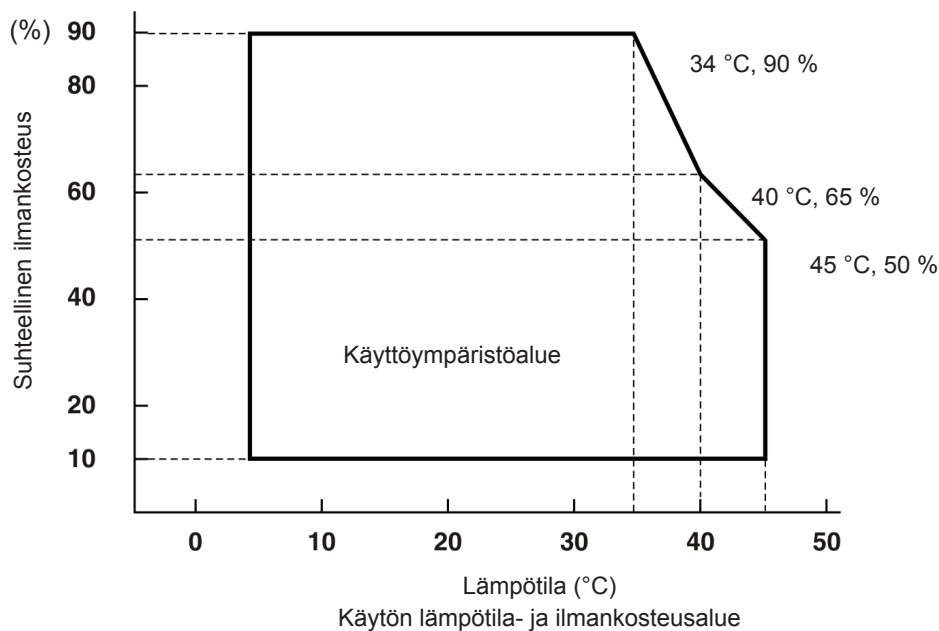
### (1) Käyttö

Lämpötila

5...45 °C

Ilmankosteus

10 - 90% (suhteellinen, tiivistymätön)



### (2) Kuljetus/säilytys (ei koske paperia)

Lämpötila

-20...60 °C

Ilmankosteus

10 - 90% (suhteellinen, tiivistymätön)

## 10-6. Käyttövarmuus

- 1) Käyttöikä Mekaaninen: 20 miljoonaa riviä  
Kirjoituspää: 100 miljoonaa sykäystä,  
100 km ( $\pm 15$  % enimmäiskeskivaihtelu)  
2-väritulostuksessa 50 miljoonaa sykäystä,  
50 km ( $\pm 15$  % enimmäiskeskivaihtelu)  
Automaattileikkuri: Miljoona katkaisua (kun paperin paksuus 65-85  $\mu\text{m}$ )

<Oletukset>

Keskim. tulostussuhde: 12,5 %

Suosittelava lämpöpaperi: 65  $\mu\text{m}$

- 2) MCBF: 60 miljoonaa riviä  
MCBF (Mean Cycle Between Failure) -arvo ilmaisee kokonaisvikaantumisväli, joka sisältää satunnais- tai kulumisviat, jotka ilmenevät vasta, kun tulostin saavuttaa 20 miljoonan rivin mekaanisen käyttöiän.  
\* Koska mekaaninen käyttöikä on 20 miljoonaa riviä, 60 miljoonan rivin MCBF ei ilmaise laitteen todellista käyttöikää.
- 3) Automaattileikkuri (käyttöikä)  
Miljoona katkaisua (kun paperin paksuus 65 - 85  $\mu\text{m}$ )  
\* Kaikki edellä olevat käyttövarmuusarvot perustuvat suositellun lämpöpaperin käyttämiseen. Käyttövarmuutta ei voida käytettäessä suositusten vastaista paperia.



**SPECIAL PRODUCTS DIVISION  
STAR MICRONICS CO., LTD.**

536 Nanatsushinya, Shimizu-ku, Shizuoka,  
424-0066 Japan  
Tel: (int+81)-54-347-0112, Fax: (int+81)-54-347-0409

Please access the following URL  
<http://www.star-m.jp/eng/dl/dl02.htm>  
for the latest revision of the manual.

**OVERSEAS SUBSIDIARY COMPANIES  
STAR MICRONICS AMERICA, INC.**

1150 King Georges Post Road, Edison, NJ 08837-3729 U.S.A.  
Tel: (int+1)-732-623-5555, Fax: (int+1)-732-623-5590

**STAR MICRONICS EUROPE LTD.**

Star House, Peregrine Business Park, Gomm Road,  
High Wycombe, Bucks, HP13 7DL, U.K.  
Tel: (int+44)-1494-471111, Fax: (int+44)-1494-473333