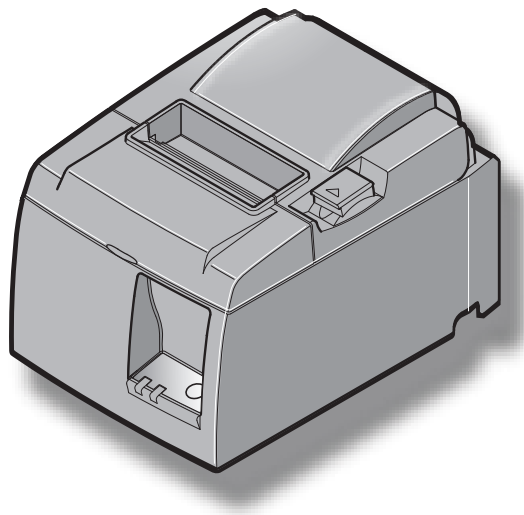


stair *TSP100* **LAN**
futurePRNT

TSP100LAN

Laitteiston käyttöopas



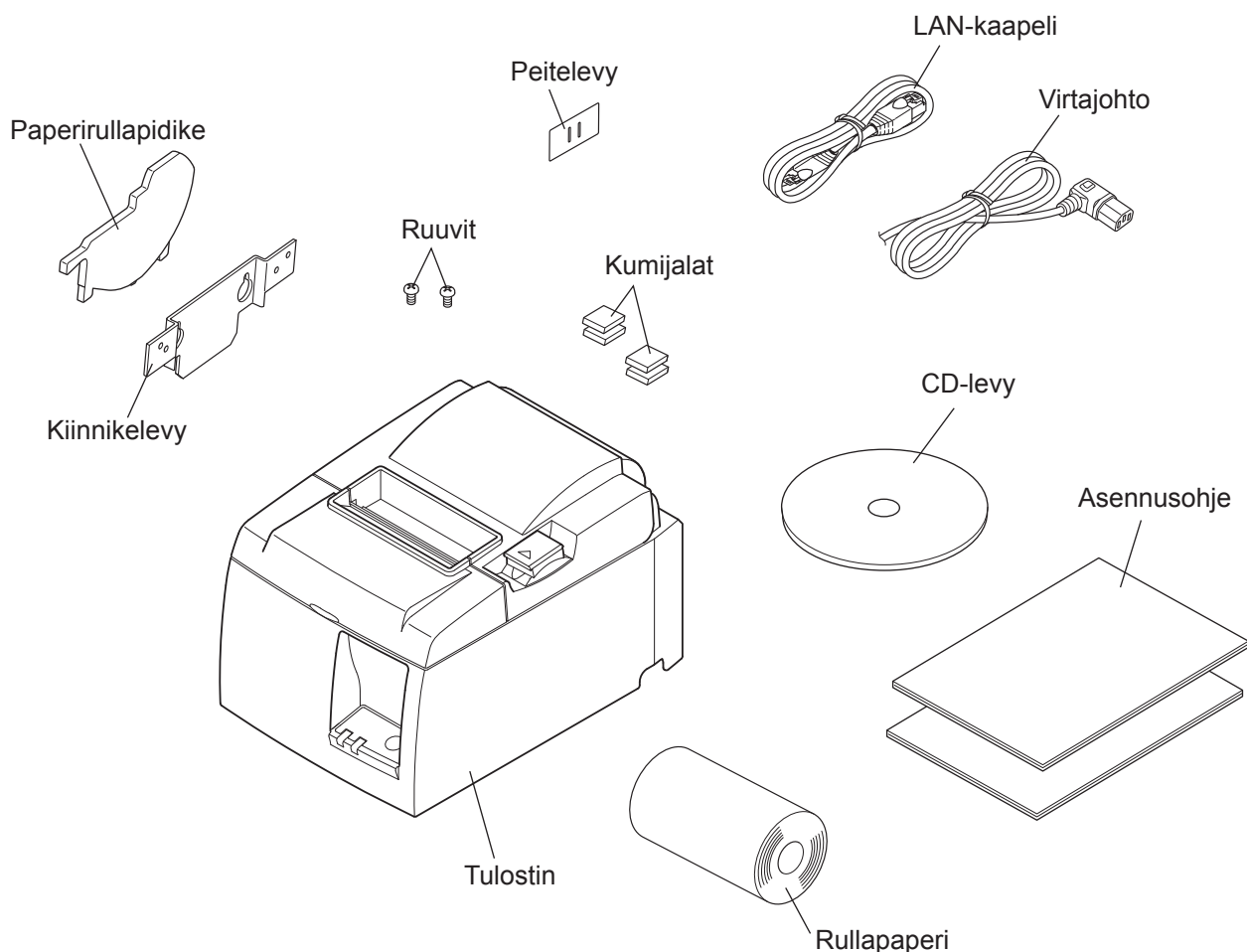
SISÄLLYS

1. Pakkauksen purkaminen ja asentaminen.....	1
1-1. Pakkauksen purkaminen	1
1-2. Tulostimen sijoituspaikan valitseminen.....	2
2. Osat ja niiden nimitykset.....	3
3. Asentaminen	4
3-1. Ethernet-kaapelin kytkeminen tulostimeen.....	4
3-2. Oheislaitteen kytkeminen.....	5
3-3. Rullapaperin asettaminen.....	6
3-4. Ethernet-kaapelin kytkeminen tietokoneeseen.....	10
3-5. Virtajohdon kytkeminen.....	11
3-6. Virran kytkeminen päälle	12
4. Lisävarusteiden kiinnittäminen	13
4-1. Kiinnikelevyn kiinnittäminen	13
4-2. Kumijalkojen kiinnittäminen	15
4-3. Peitelevyn asentaminen.....	16
5. Rullalämpöpaperin tiedot	17
5-1. Rullapaperin tiedot.....	17
5-2. Suositellut paperit	17
6. Ohjauspaneeli ja muut toiminnot.....	18
6-1. Ohjauspaneeli.....	18
6-2. Virhetilanteet.....	18
6-3. Testitulostus	20
7. Paperitukosten ehkäiseminen ja poistaminen.....	21
7-1. Paperitukosten ehkäiseminen.....	21
7-2. Paperitukoksen poistaminen	21
7-3. Jumiutuneen leikkurin vapauttaminen (vain automaattileikkurimalli).....	22
8. Määräaikaispuhdistusten suorittaminen.....	24
8-1. Lämpökirjoituspään puhdistaminen.....	24
8-2. Kumitelan puhdistaminen	24
8-3. Paperipidikkeen ja ympäröivän alueen puhdistaminen.....	24
9. Oheislaitteen käyttöpiiri.....	25
10. Tekniset tiedot.....	27
10-1. Yleisiä tietoja	27
10-2. Automaattileikkurin tiedot	28
10-3. Ethernet-liittymä	28
10-4. Sähköominaisuudet	28
10-5. Ympäristövaatimukset	29
10-6. Käyttövarmuus	30
11. DIP-katkaisimen asetukset.....	31

1. Pakkauksen purkaminen ja asentaminen

1-1. Pakkauksen purkaminen

Tarkista pakkauksen purkamisen jälkeen, että toimituksesta ei puutu mitään osia.



Kuva 1-1 Pakkauksen purkaminen

Jos toimituksesta puuttuu osia, ota yhteyttä tulostimen jälleenmyyjään ja pyydä puuttuvat osat. Alkuperäinen pakkaus ja pakkausmateriaalit on suositeltavaa säilyttää siltä varalta, että tulostin täytyy myöhemmin pakata ja lähettää.

1-2. Tulostimen sijoituspaikan valitseminen

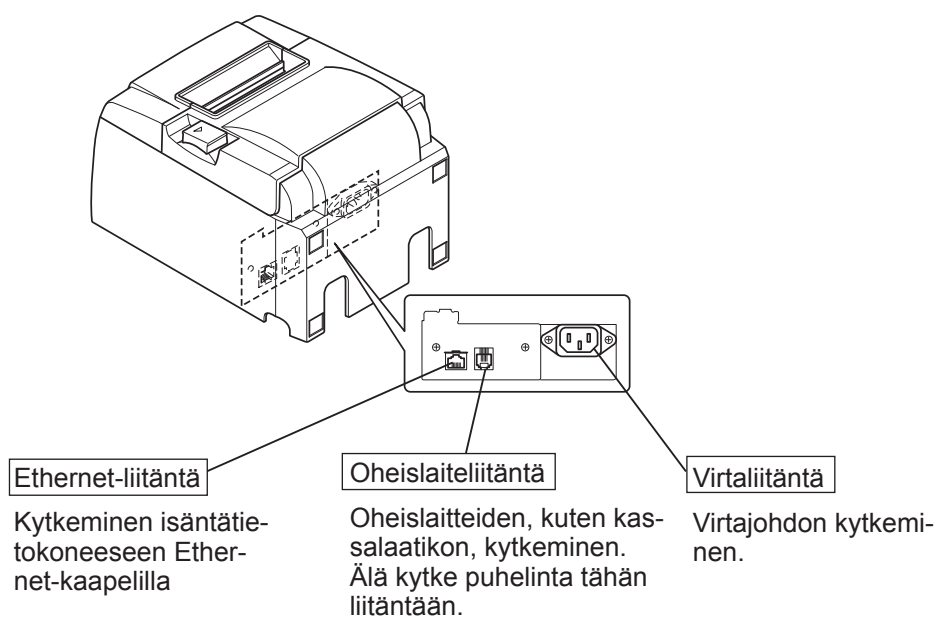
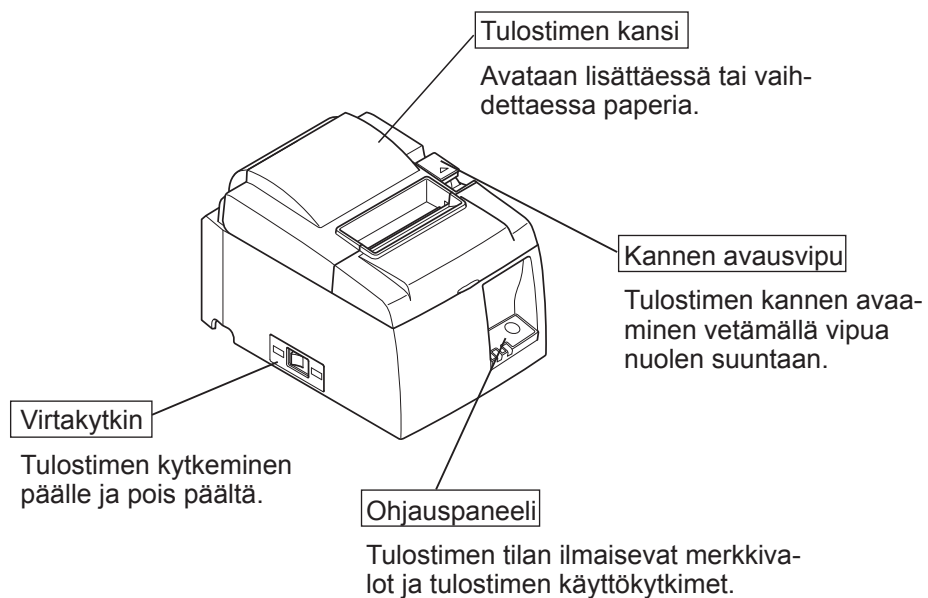
Käytä muutama minuutti tulostimen sijoituspaikan valitsemisen suunnittelemiseen, ennen kuin purat pakkauksen. Ota huomioon seuraavat seikat tulostimen sijoittamisessa.

- ✓ Sijoita tulostin tukevalle vaakasuoralle alustalle, jossa tulostimeen ei kohdistu tärinää.
- ✓ Tulostimen kytkemisessä käytettävän pistorasian pitää olla lähellä ja helposti käsillä.
- ✓ Jos tulostin kytketään tietokoneeseen, se pitää sijoittaa tietokoneen lähelle.
- ✓ Tulostimeen ei saa kohdistua suoraa auringonpaistetta.
- ✓ Tulostin pitää sijoittaa riittävän kauas lämpöpattereista ja muista lämmönlähteistä.
- ✓ Tulostin pitää sijoittaa puhtaaseen, kuivaan ja pölyttömään paikkaan.
- ✓ Tulostin pitää kytkeä varmatoimiseen pistorasiaan. Tulostinta ei ole suositeltavaa kytkeä samaan virtapiiriin kuin kopiokoneita, jääkaappeja tai muita virtapiikkejä aiheuttavia laitteita.
- ✓ Tulostimen sijoitustila ei saa olla liian kostea.
- ✓ Tässä laitteessa on DC-moottori ja kytkimet, joissa on sähköinen kosketuskohta. Vältä laitteen käyttämistä ympäristöissä, joissa voi haihtua silikonikaasua.

VAARA

- ✓ Kytke laite välittömästi pois päältä, jos havaitset savua, outoa hajua tai epätavallisia ääniä. Irrota välittömästi laitteen virtajohto pistorasiasta ja ota yhteyttä jälleenmyyjään.
- ✓ Älä koskaan yritä korjata tätä tuotetta itse. Asiantuntematon korjaaminen voi olla vaarallista.
- ✓ Älä koskaan pura tai muuta tätä tuotetta. Laitteen asiantuntematon käsittely voi aiheuttaa vammautumisen, tulipalon tai sähköiskun vaaran.

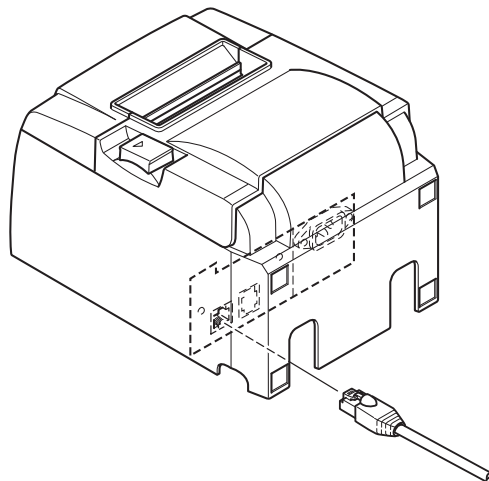
2. Osat ja niiden nimitykset



3. Asentaminen

3-1. Ethernet-kaapelin kytkeminen tulostimeen

- (1) Varmista, että tulostimesta on katkaistu virta.
- (2) Kytke Ethernet-kaapeli tulostimen takapaneeliin.



3-2. Oheislaitteen kytkeminen

Tulostimeen voi kytkeä oheislaitteen käyttämällä moduuliliitintä. Alla kuvataan ferriittirenkaan kiinnittäminen ja varsinainen kytkeminen. Lisätietoja tarvittavan moduuliliittimen tyypistä on kohdassa ”Moduuliliitin” sivulla 25. Ota huomioon, että moduuliliitin ja kaapeli eivät sisälly tulostimen toimitukseen, vaan ne pitää hankkia erikseen.

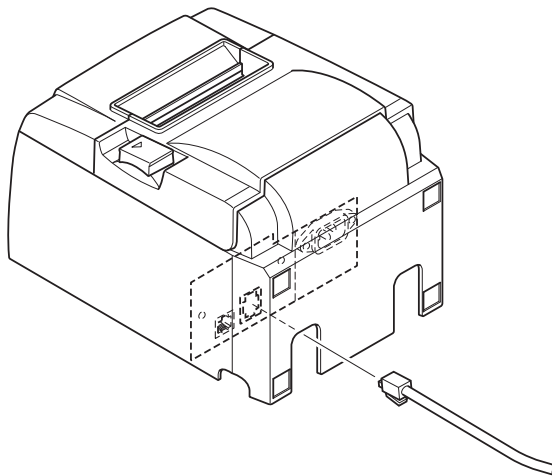
VAROITUS

Tarkista ennen kytkentöjen tekemistä, että tulostin ja tietokone ovat poissa päältä ja että tulostimen virtajohto ei ole kytkettynä pistorasiaan.

Kytke oheislaittekaapeli tulostimen takapaneelin liitântään.

VAROITUS

Älä kytke puhelinta oheislaiteliitântään. Muussa tapauksessa tulostin voi vahingoittua. Turvallisuussyistä oheislaiteliitântään ei saa kytkeä mahdollisesti jännitteistä kaapelia.



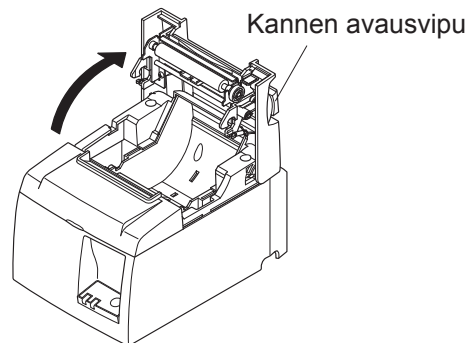
3-3. Rullapaperin asettaminen

3-3-1. 79,5 mm:n levyisen paperirullan käyttö

Tarkista, että käyttämäsi rullapaperi soveltuu käytettäväksi tulostimessa.

Jos käytettävän paperirullan leveys on 57,5 mm, asenna paperirullapidike paikalleen noudattamalla seuraavalla sivulla olevia ohjeita.

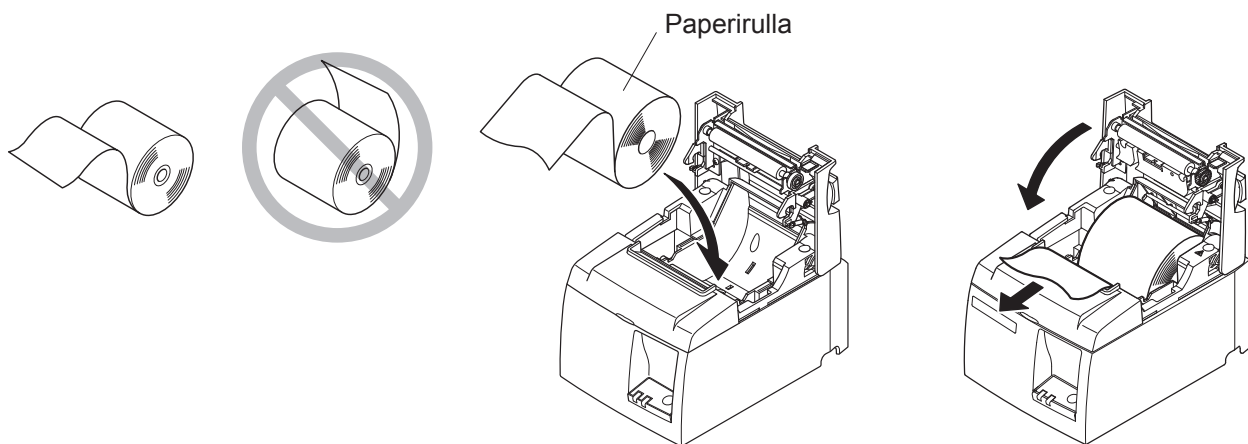
- 1) Avaa tulostimen kansi painamalla kannen avausvipua.
- 2) Tarkista rullan suunta, aseta paperirulla tulostimeen ja vedä sitten paperin etureunaa itseäsi kohti.



VAROITUS

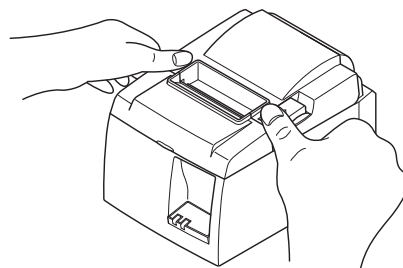


Älä vedä paperin loppupäätä ulos kulmittain, sillä paperi saattaa jäädä jumiin tai joutua vinoon.



- 3) Sulje tulostimen kansi painamalla sen molemmista reunoista.

Huomautus: Tarkista, että kansi sulkeutuu kunnolla.

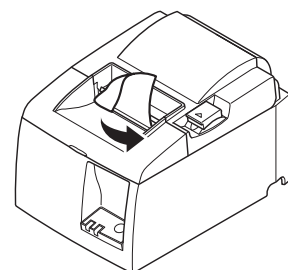


- 4) **Repäisyterämalli:**

Katkaise paperi kuvassa esitetyn mukaisesti.

Automaattileikkurimalli:

Jos kansi suljetaan virran ollessa kyt-kettynä, leikkuri leikkaa paperin automaattisesti.



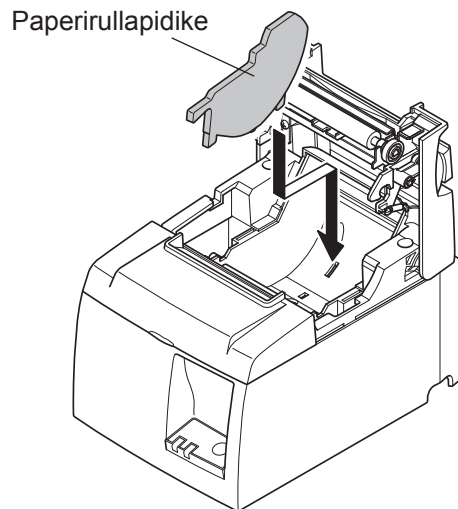
Repäisyterämalli

3-3-2. 57,5 mm:n levyisen paperirullan käyttö

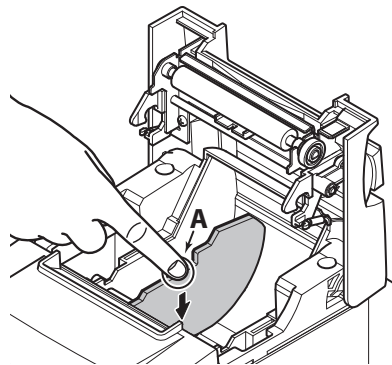
Kun käytät 57,5 mm:n levyistä paperirullaa, asenna tulostimeen mukana toimitettu paperiohjain.

Muuttaaksesi tulostusleveyttä (paperirullan leveyttä), muuta tulostusleveyden asetusta kokoonpanossa. Lisätietoja tulostusleveyden asetuksesta löytyy CD-ROMin Documents-kansiossa sijaitsevasta ohjelmisto-oppaasta.

- ① Aseta paperiohjain laitteessa olevaan kouruun kuvan mukaisesti.



- ② Varmista, että paperirullapidike on paikallaan painamalla kirjaimella A merkittyä kohtaa, kunnes se naksauttaa.



Huomautus: Käytettyäsi 57,5 mm:n levyistä paperirullaa, älä vaihda paperirullaan, jonka leveys on 79,5 mm. (Kirjoituspää on vahingoittunut, kun osa kirjoituspäätä on joutunut suoraan kosketukseen telan kanssa.)

Varoitusmerkki



Nämä merkinnät ovat lämpötulostuspään lähellä.

Älä kosketa lämpötulostuspäätä heti tulostamisen jälkeen, koska se on kuuma. Staattinen sähkö voi vahingoittaa lämpötulostuspäätä. Älä kosketa lämpötulostuspäätä, jotta se ei altistu staattiselle sähkölle.



Tämä merkintä on leikkurin lähellä.

Älä kosketa leikkausterää. Se on erittäin terävä.

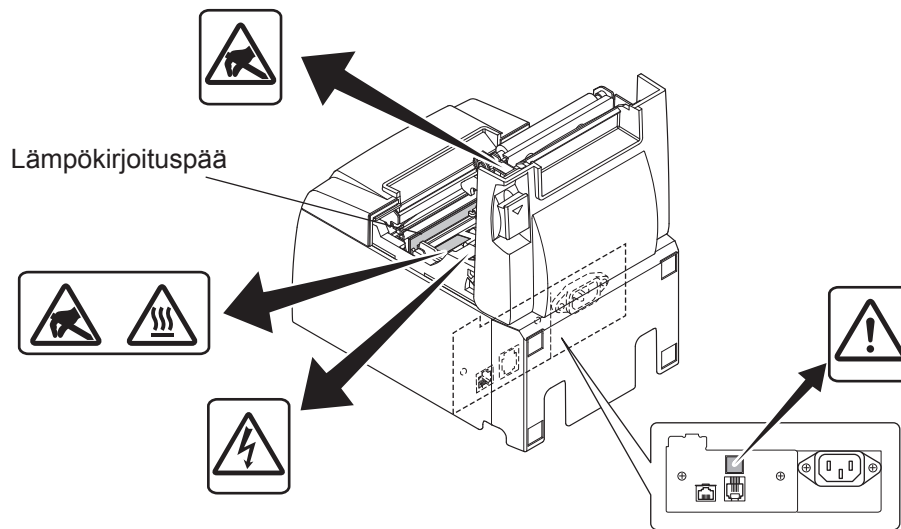


Tämä merkintä on oheislaiteliitännän lähellä.

Älä kytke puhelinta tähän liitäntään.



Tämä merkintä on lähellä ruuveja, joilla kotelo tai suojalevy on kiinnitetty. Vain huoltohenkilöstö saa irrottaa nämä ruuvit. Kotelon suurjännitteiset alueet voivat olla vaarallisia.



VAARA

- 1) Älä koske leikkausterään.
 - Paperin poistoaukon sisäpuolella on leikkausterä. Älä koskaan aseta kättä paperin poistoaukkoon.
 - Tulostimen kannen voi avata paperin vaihtamista varten. Leikkausterä sijaitsee tulostimen kannen sisäpuolella. Älä siis aseta kasvoja tai kättä liian lähelle leikkausterää.
 - 2) Lämpökirjoituspään ympäristö on erittäin kuuma tulostamisen aikana ja heti sen jälkeen. Älä koske siihen. Muussa tapauksessa seurauksena voi olla palovamma.
-

⚠VAROITUS

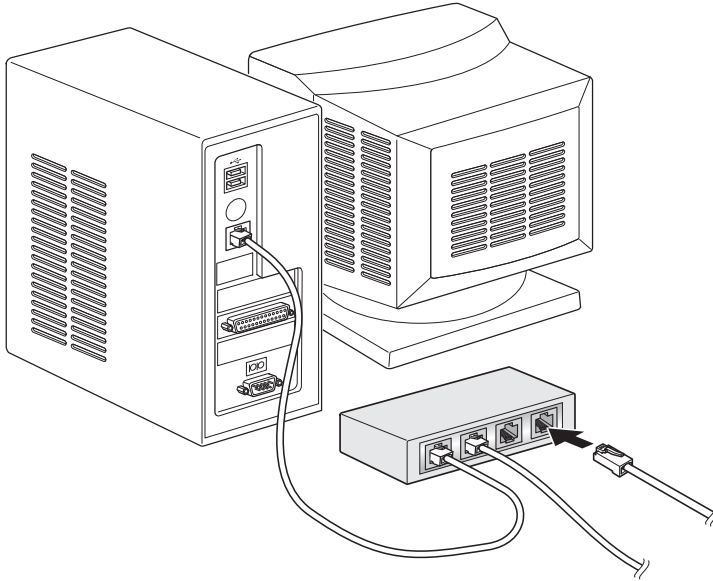
- 1) *Älä käytä kannen avausvipua, kun painat tulostimen kantta kädellä.*
- 2) *Älä vedä kannen avausvipua ja avaa tulostimen kantta tulostamisen aikana tai automaattileikkurin ollessa toiminnassa.*
- 3) *Älä vedä paperia, kun tulostimen kansi on kiinni.*
- 4) *Lämpökirjoituspään lämpövastus ja ohjausmikropiiri vahingoittuvat herkästi. Älä koske niin metalliesineillä, hiomapaperilla tms.*
- 5) *Älä koske lämpökirjoituspään lämpövastukseen käsin, koska muuten se voi likaantua ja tulostuslaatu voi huonontua. Älä koske lämpökirjoituspään lämpövastukseen.*
- 6) *Staattinen sähkö voi vahingoittaa lämpökirjoituspään ohjainmikropiiriä. Älä koskaan kosketa mikropiiriä.*
- 7) *Lämpökirjoituspään tulostuslaatua ja käyttöikää ei taata, jos tulostimessa käytetään muuta kuin suositeltua paperia. Erityisesti Na⁺, K⁺, ja Cl⁻-ioneja sisältävä paperi voi lyhentää huomattavasti lämpökirjoituspään käyttöikää. Ole huolellinen valitessasi paperia.*
- 8) *Älä käytä tulostinta, jos kirjoituspään pinnalla on kosteutta tiivistymisen tms. takia.*
- 9) *Tulostetussa lämpöpaperissa saattaa olla sähköinen varaus. Jos tulostin on asetettu pysäy asentoon, tai se on asennettu seinään, paperista leikkautunut pala saattaa jäädä kiinni tulostimeen sen sijaan että se putoaa pois. Huomaa, että tämä saattaa johtaa ongelmaan, jos käytät vapaasti putoavat paperinpalat varastoivaa pinoajaa.*
- 10) *Älä muuta paperin leveyttä käytön aikana. Lämpökirjoituspää, kumitela ja leikkuri kuuluvat eri tavoin paperin leveyden mukaan. Tämä saattaa johtaa tulostuksen tai leikkurin liikkeen toimintavikoihin.*
- 11) *Älä kuljeta tulostinta, kun sen kansi on avoinna, äläkä kannattele tulostinta kannesta.*
- 12) *Älä vedä voimakkeinoin tulostimeen kytkettyä liitäntäkaapelia, virtajohtoa tai kassalaatikon johtoa. Irrota liitin pitämällä kiinni liitinosasta. Älä kohdistaa liikaa painetta tulostimen liittimeen.*

⚠Huomautuksia automaattileikkurin käytöstä

- 1) *Kun tulostat paperin leikkaamisen jälkeen, syötä paperia 1 mm (8 pisteriviä) tai enemmän.*
 - 2) *Jos leikkuri ei ole virheen jälkeen alkuasennossa, poista ensin virheen aiheuttaja ja kytke sitten virta uudelleen päälle.*
 - 3) *Vähintään 5 mm:n marginaalia suositellaan tulostetun alueen lopusta leikkauskohtaan.*
 - 4) *Älä yritä poistaa paperia leikkauksen aikana, sillä se saattaa aiheuttaa paperitukoksen.*
-

3-4. Ethernet-kaapelin kytkeminen tietokoneeseen

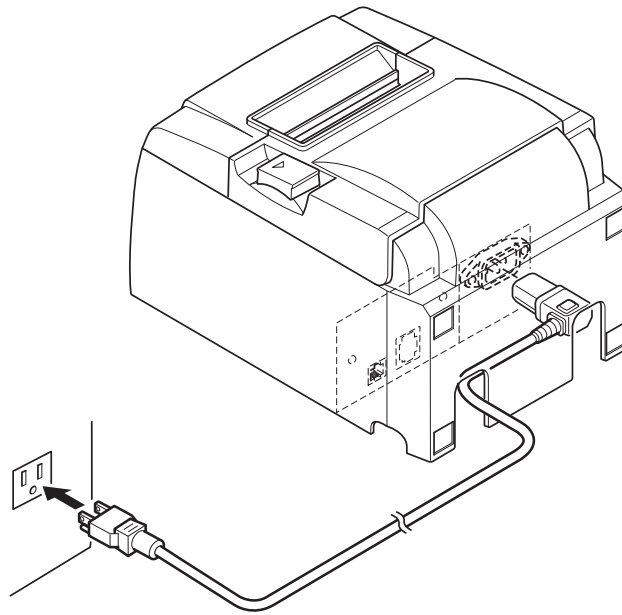
Kytke Ethernet-kaapeli reitittimen (tai keskuksen/kytkimen) Ethernet-porttiin.



3-5. Virtajohdon kytkeminen

Huomautus: Ennen kuin kytket virtajohdon tai kytket sen irti, tarkista, että virta on katkaistu tulostimesta ja kaikista siihen kytketyistä laitteista. Varmista myös, että virtajohdon pistoke on irrotettu pistorasiasta.

- (1) Tarkista tulostimen pohjassa tai takapaneelissa olevasta kilvestä, että tulostimen käyttöjännite vastaa pistorasian jännitettä. Varmista myös, että virtajohdon pistoke vastaa pistorasiaa.
- (2) Jos virtajohtoa ei ole kiinnitetty tulostimeen, kytket se tulostimen takapaneelin virtaliitäntään.
- (3) Kytke virtajohto maadoitettuun pistorasiaan.



⚠ VAROITUS

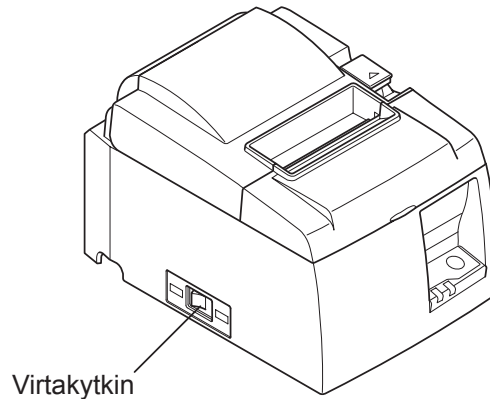
Jos tulostimen pohjassa olevaan kilpeen merkitty jännite ei vastaa alueellasi käytössä olevaa verkkojännitettä, ota välittömästi yhteyttä jälleenmyyjään.

3-6. Virran kytkeminen päälle

Tarkista, että virtajohto on kytketty kohdassa 3-6 kuvatulla tavalla.

Kytke virta tulostimen vasemmalla sivulla olevasta kytkimestä.

Kun virta on kytketty, ohjauspaneelin READY-merkkivalo vilkkuu. READY-merkkivalo palaa, kun tulostin on yhteydessä verkkoon.



VAROITUS

Tulostimen virtajohto on suositeltavaa kytkeä irti pistorasiasta, jos tulostinta ei ole tarkoitus käyttää pitkään aikaan. Tämän takia tulostin pitäisi sijoittaa niin, että pistorasiaan ulottuu helposti.

Kun tulostimen virtakytkimen päälle on kiinnitetty peitelevy, virtakytkimen ON/OFF-merkin­nät eivät ehkä näy. Tässä tapauksessa tulostimen virta katkaistaan irrottamalla virtajohto pistorasiasta.

4. Lisävarusteiden kiinnittäminen

Tulostimen kiinnittämisessä seinään tarvitaan seuraavat tarvikkeet:

- Kiinnikelevy

Tulostimen asettamisessa pystyasentoon tarvitaan seuraavat tarvikkeet:

- Kumijalat

Seuraavia lisävarusteita ei tarvita välttämättä.

Kiinnitit ne tarvittaessa.

- Peitelevy

4-1. Kiinnikelevyn kiinnittäminen

- Kiinnikelevy kiinnitetään tulostimeen mukana toimitetuilla ruuveilla ja se voidaan ripustaa seinään asennettuihin ruuveihin.
- Seinään asennettavat ruuvit eivät sisälly toimitukseen. Käytä kaupallisesti saatavia ruuveja (halkaisijaltaan 4 mm), jotka soveltuvat seinän materiaaliin (puuhun, teräspalkkeihin, betoniin jne.).
- Tulostin painaa noin 2,4 kg, kun halkaisijaltaan suurin paperirulla on asennettu paikalleen.

Käytä seinässä ruuveja, joiden leikkauslujuus ja vetolujuus kestävät vähintään 12 kg:n (118 N) kuormituksen.

Asennusta koskevia varoituksia

VAROITUS

Tämä varoitus sisältää tietoja, joiden huomiotta jättäminen saattaa johtaa henkilövahinkoon tai omaisuuden vaurioihin.

- *Anna ammattitaitoisen henkilön asentaa ruuvit ja tulostin seinään.*

Star ei ole vastuussa mistään onnettomuuksista tai vahingoista, jotka johtuvat virheellisestä asennuksesta, väärinkäytöstä tai muutoksista.

Varmista, että tulostin on asennettu turvallisesti seinään ennen kaikkea silloin, kun se on asennettu korkealle.

Jos tulostinta ei ole asennettu kunnolla ja se putoaa, tulostin saattaa vaurioitua sekä saattaa aiheutua henkilövahinkoja.

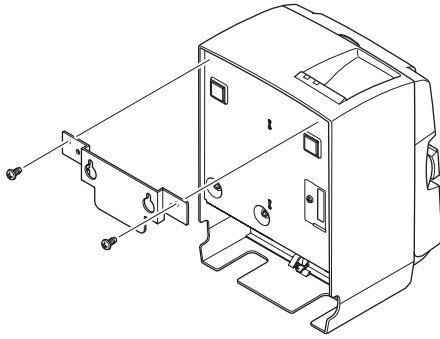
- *Varmista, että ruuvit ja pinta, johon tulostin asennetaan, ovat riittävän vahvoja asennusta varten.*

Asenna tulostin turvallisesti niin, että sen paino tai mitkään siihen kiinnitetyt kaapelit eivät aiheuta tulostimen putoamista.

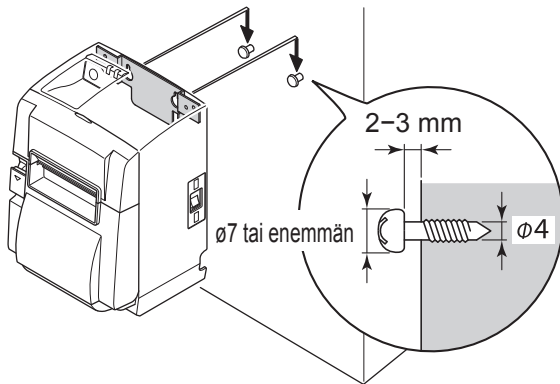
Muuten saattaa aiheutua henkilövahinkoja ja tulostin saattaa vaurioitua.

- *Älä asenna tulostinta epävakaalle alustalle tai paikkaan, jossa siihen kohdistuu tärinää tai iskuja.*

Jos tulostin putoaa, se saattaa vaurioitua tai saattaa aiheutua henkilövahinkoja.



- (1) Kiinnitä kiinnikelevy tulostimeen. Kiinnitä se sitten paikalleen tiukkaamalla kaksi ruuvia.

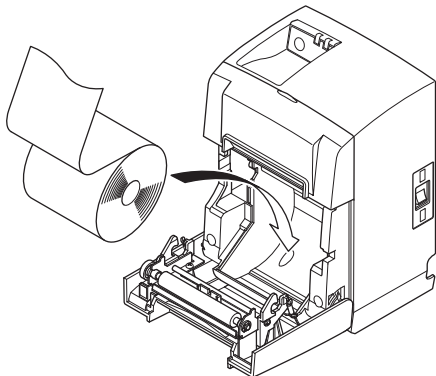


- (2) Aseta tulostin ruuvien päälle seinälle ja aseta se sitten paikalleen liu'uttamalla alaspäin.

Kun tulostin on asennettu paikalleen, tarkista seinään kiinnitettyt ruuvit uudelleen varmistaaksesi, että ne voivat kantatella tulostimen painoa.

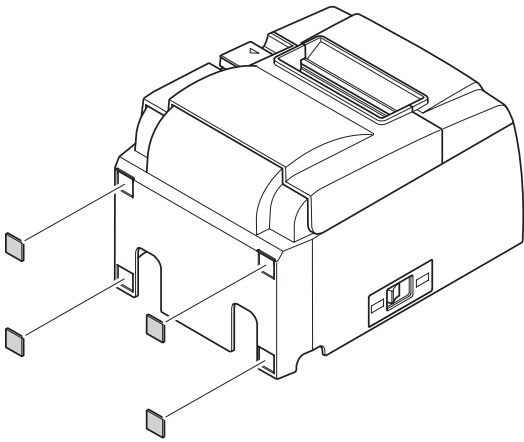
VAROITUS

- Tulostin painaa noin 2,4 kg, kun halkaisijaltaan suurin paperirulla on asennettu paikalleen.
- Käytä seinässä ruuveja, joiden leikkauslujuus ja vetolujuus kestävät vähintään 12 kg:n (118 N) kuormituksen.



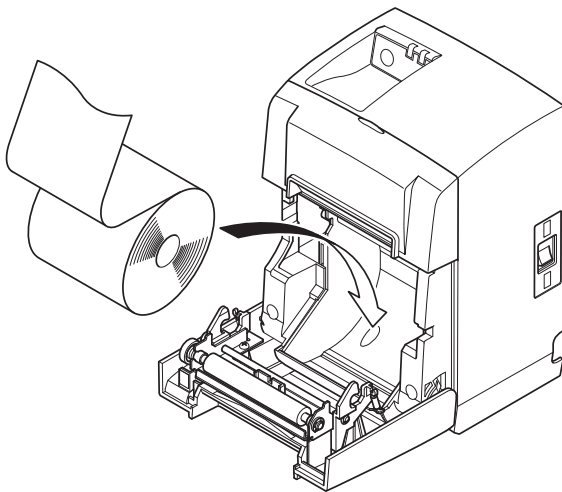
- (3) Avaa tulostimen kansi painamalla kannen avausvipua.
- (4) Aseta paperirulla kuvassa esitetyn mukaisesti.

4-2. Kumijalkojen kiinnittäminen



- (1) Kiinnitä kumijalat kuvassa näkyviin kohtiin.

Tarkista ennen kumijalkojen kiinnittämistä, ettei tulostimen pinnassa ole likaa.



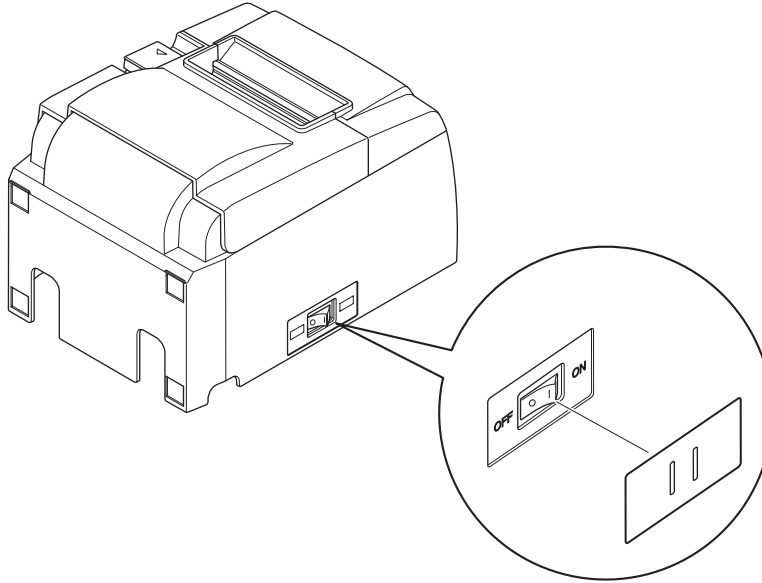
- (2) Avaa tulostimen kansi painamalla kannen avausvipua.
- (3) Aseta paperirulla kuvassa esitetyn mukaisesti.

4-3. Peitelevyn asentaminen

Peitelevyn asentaminen ei ole välttämätöntä. Asenna se vain tarvittaessa. Kun tulostimeen asennetaan virtakytkimen peitelevy,

- virtakytkintä ei voi käyttää vahingossa.
- asiattomat henkilöt eivät pääse käsiksi virtakytkimeen.

Asenna peitelevy alla olevassa kuvassa esitetyn mukaisesti.



Virtakytkimen voi siirtää ON (I)- ja OFF (O) asentoon työntämällä kapean työkalun (kuten kuulakärkikynän) peitelevyn reikiin.

VAROITUS

Tulostimen virtajohto on suositeltavaa kytkeä irti pistorasiasta, jos tulostinta ei ole tarkoitus käyttää pitkään aikaan. Tämän takia tulostin pitäisi sijoittaa niin, että pistorasiaan ulottuu helposti.

5. Rullalämpöpaperin tiedot

Kun kulutustarvikkeet loppuvat, hanki tässä kohdassa määritettyjä kulutustarvikkeita.

5-1. Rullapaperin tiedot

Lämpöpaperi

Paksuus: 65~85 µm (paitsi Mitsubishi HiTec F5041)

Leveys: 79,5 ± 0,5 mm (57,5 ± 0,5 mm käytettäessä rullapaperipidikettä)

Rullan ulkohalkaisija: enintään ø83 mm

Vastaanottopaperirullan leveys: 80^{+0,5}₋₁ mm (58^{+0,5}₋₁ mm käytettäessä rullapaperipidikettä)

Hylsyn sisä-/ulkohalkaisija

Ulkohalkaisija

ø18 ± 1 mm

Sisähalkaisija

ø12 ± 1 mm

Painettu pinta:

Rullan ulkoreuna

Loppupään käsittely: Paperia tai sen hylsyä ei saa kiinnittää liimaamalla.

Paperin loppupäätä ei saa taittaa.

5-2. Suositellut paperit

- Huomautus:**
- 1) Tulostustiheys saattaa vaihdella rullapaperista, käyttöympäristöstä sekä virrankulutustilasta riippuen.
 - 2) Lukija tai skanneri ei ehkä pysty skannaamaan tulostettuja viivakoodeja tai merkkejä tulostustiheydestä riippuen. Varmista etukäteen, että lukija tai skanneri pystyy skannaamaan asianmukaisesti.

Valmistaja	Tuotteen nimi	Laatu/Käyttö	Paperin paksuus (µm)
Mitsubishi Paper Mills Limited	P220AG	normaali paperi	65 (paksuus)
	HP220A	hyvä kuvanpysyvyys	65 (paksuus)
	HP220AB-1	hyvä kuvanpysyvyys	75 (paksuus)
Mitsubishi HiTec Paper Flensburg GmbH	F5041	normaali paperi	60 (paksuus)
Oji Paper Co., Ltd.	PD150R	normaali paperi	75 (paksuus)
	PD160R	hyvä kuvanpysyvyys	75 (paksuus)
	PD170R	hyvä kuvanpysyvyys	75 (paksuus)
	PD190R	keskimääräinen kuvanpysyvyys	75 (paksuus)
Nippon Paper Industries	TF50KS-E2D	normaali paperi	59 (paksuus)
Kanzaki Specialty Papers Inc. (KSP)	P320RB	2-väripaperi: punainen ja musta	65 (paksuus)
	P320BB	2-väripaperi: sininen ja musta	65 (paksuus)

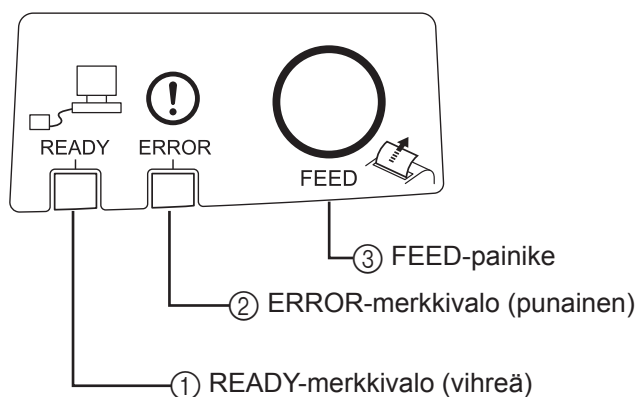
Huomautus:

Lisätietoja suositelluista papereista on Web-sivustossa osoitteessa.

<http://www.star-m.jp/eng/dl/dl02.htm>

6. Ohjauspaneeli ja muut toiminnot

6-1. Ohjauspaneeli



- ① READY-merkkivalo (vihreä)
Merkkivalo palaa, kun tulostin on yhteydessä verkkoon asianmukaisesti.
- ② ERROR-merkkivalo (punainen)
Ilmaisee virhetilan yhdistelminä POWER-merkkivalon kanssa.
- ③ FEED-painike
Rullapaperia syötetään painamalla FEED-painiketta.

6-2. Virhetilanteet

1) Virhetilanteet, joista laite palautuu automaattisesti

Virheen kuvaus	READY-merkkivalo	ERROR-merkkivalo	Palautuminen
Kirjoituspään ylikuumeneminen	Vilkkuu 0,5 sekunnin välein.	Ei pala	Laite palautuu automaattisesti, kun kirjoituspää on jäähtynyt.
Piirilevyn ylikuumeneminen	Vilkkuu 2 sekunnin välein.	Ei pala	Laite palautuu automaattisesti, kun piirilevy on jäähtynyt.
Kansi avoinna		Palaa	Laite palautuu automaattisesti, kun tulostimen kansi suljetaan.

2) Virhetilanteet, joista laite ei palaudu automaattisesti

Virheen kuvaus	READY-merkkivalo	ERROR-merkkivalo	Palautuminen
Kirjoituspään lämpö- vastusvirhe	Vilkkuu 0,5 sekunnin välein.	Vilkkuu 0,5 sekunnin välein.	Laite ei palaudu.
Piirilevyn lämpö- vastusvirhe	Vilkkuu 2 sekunnin välein.	Vilkkuu 2 sekunnin välein.	Laite ei palaudu.
VM-jännitevirhe	Vilkkuu 1 sekunnin välein.	Vilkkuu 1 sekunnin välein.	Laite ei palaudu.
VCC-jännitevirhe	Ei pala	Vilkkuu 1 sekunnin välein.	Laite ei palaudu.
EEPROM-virhe	Vilkkuu 0,25 sekunnin välein.	Vilkkuu 0,25 sekunnin välein.	Laite ei palaudu.
CPU-virhe	Ei pala	Ei pala	Laite ei palaudu.
RAM-virhe	Ei pala	Palaa	Laite ei palaudu.

Huomautus:

1. Jos esiintyy virhetilanne, josta laite ei palaudu automaattisesti, katkaise virta välittömästi.
2. Jos esiintyy virhetilanne, josta laite ei palaudu automaattisesti, ota yhteyttä jälleenmyyjään ja toimita laite korjattavaksi.

3) Paperileikkurivirhe

Virheen kuvaus	READY-merkkivalo	ERROR-merkkivalo	Palautuminen
Paperileikkurivirhe	Ei pala	Vilkkuu 0,125 sekunnin välein.	Laite palautetaan kytkemällä virta pois päältä, poistamalla virheen syy (kuten jumiutunut paperi), palauttamalla leikkuri perusasentoon ja kytkemällä virta päälle (katso kohta 7-3).

Huomautus:

Jos leikkuri ei palaa perusasentoon tai se ei siirry leikkausasennon alkuun, seurauksena on virhetilanne, josta laite ei palaudu automaattisesti.

4) Paperintunnistusvirhe

Virheen kuvaus	READY-merkkivalo	ERROR-merkkivalo	Palautuminen
Paperi loppu -virhe		Vilkkuu 0,5 sekunnin välein.	Laite palautuu automaattisesti, kun siihen asetetaan uusi paperirulla ja tulostimen kansi suljetaan.

5) Verkkovirheet

Virheen kuvau	READY-merkkivalo	ERROR-merkkivalo	Tila	Palautuminen
Normaali verkkoyhteys	Palaa		TCP/IP-tiedonsiirto mahdollista	
Verkkoyhteyttä ei ole (yhteys katkaistu fyysisesti)	Vilkkuu kaksi kertaa (0,125 sekunnin välein) joka toinen sekunti		Yhteys on katkaistu fyysisesti (Ethernet-linkki ei toimi).	Tarkista kaapeli ja reititin/keskus. Käynnistä laite uudelleen.
Verkkoyhteyttä ei ole (IP-osoitetta ei ole).	Vilkkuu 0,125 sekunnin välein		IP-osoitetta ei voi hakea DHCP:n ollessa aktiivinen.	Tarkista johdotus ja DHCP-palvelin. Käynnistä laite uudelleen (IP-osoitteen voi määrittää käyttämällä ARP/Ping:tä).
			Kun DHCP ei ole aktiivinen, määritetään IP-osoite 0.0.0.0.	Nollaa asetukset DIP-kytkimellä ja määritä oikea IP-osoite (IP-osoitteen voi määrittää käyttämällä ARP/Ping:tä).

6-3. Testitulostus

Testitulosteen tulostaminen

Kytke laitteeseen virta pitäen FEED-painiketta alhaalla. Laite tulostaa testitulosteen.

Tuloste sisältää versionumeron, kytkinasetukset ja verkkotiedot. Vapauta FEED-painike, kun tulostus alkaa. Testitulostuksen jälkeen laite palaa normaalitilaan.

```
*** TSP100LAN
   Ver.100.100.100
Unit   : Cutter
        FEDCBA9876543210
<2>    000000000000000000
<4>    000000000000000000
Cutter : Enable
<DSW1> 1234
   On   ****
   Off
```

```
*****
      Network Configuration
*****

MAC Addr : 00:11:62:00:03:1B

IP Address      :0.0.0.0
Subnet Mask     :0.0.0.0
Default Gateway :0.0.0.0
DHCP/BOOTP     :ENABLE

"user" Login Password : "guest"
"root" Login Password : "*****"
9100 Multi Session   :ENABLE
```

```
*****
      Current IP Parameters Status
*****
IP Address      :192.168.32.196 (DHCP)
Subnet Mask     :255.255.255.0
Default Gateway :192.168.32.254
```

7. Paperitukosten ehkäiseminen ja poistaminen

7-1. Paperitukosten ehkäiseminen

Älä koske paperiin tulostuksen tai leikkauksen aikana.

Jos paperia painetaan tai vedetään poistamisen aikana, seurauksena voi olla paperitukos, virheellinen katkaisu tai virheellinen rivinvaihto.

7-2. Paperitukoksen poistaminen

Jos tulostimessa ilmenee paperitukos, poista se toimimalla seuraavasti:

- (1) Katkaise virta virtakytkimestä.
- (2) Avaa tulostimen kansi painamalla vipua nuolen suuntaan.
- (3) Poista paperitukos.

Huomautus: Älä vedä paperia voimakkein tulostimen kannen ollessa suljettuna estääksesi osien, kuten lämpökirjoituspään tai kumitelan vaurioitumisen tai taipumisen.

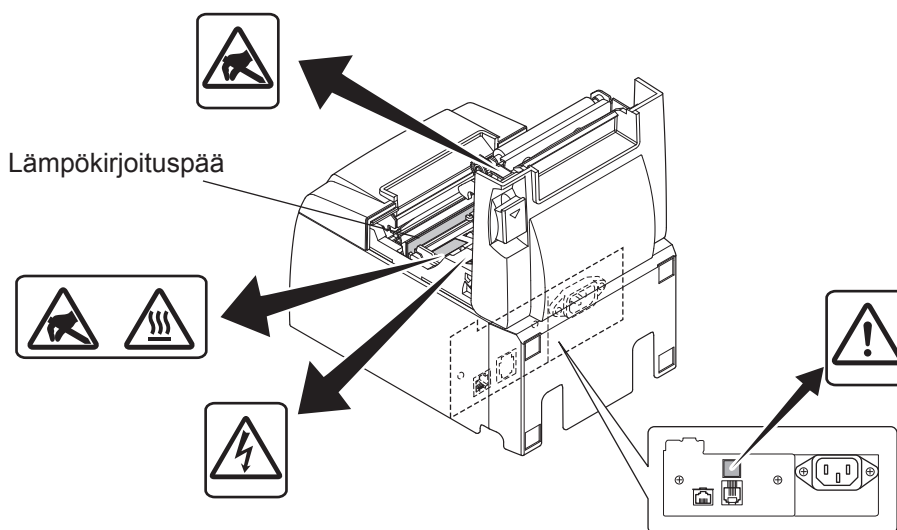
- (4) Sijoita rullapaperi suoraan ja sulje tulostimen kansi varovasti.

Huomautus 1: Varmista, että paperi on suorassa. Jos paperi on vinossa, kun tulostimen kansi suljetaan, seurauksena voi olla paperitukos.

Huomautus 2: Lukitse tulostimen kansi painamalla sitä sivuista. Älä yritä sulkea kantta painamalla sitä keskeltä. Tässä tapauksessa kansi ei ehkä sulkeudu kunnolla.

- (5) Kytke tulostimen virta päälle virtakytkimestä. Tarkista, että ERROR-merkkivalo ei pala.

Huomautus: Kun ERROR-merkkivalo palaa, tulostin ei reagoi mihinkään komentoihin, kuten tulostuskomentoon. Varmista, että tulostimen kansi on kunnolla kiinni.



Varoitusmerkki



Nämä merkinnät ovat lämpötulostuspään lähellä.

Älä kosketa lämpötulostuspäätä heti tulostamisen jälkeen, koska se on kuuma. Staattinen sähkö voi vahingoittaa lämpötulostuspäätä. Älä kosketa lämpötulostuspäätä, jotta se ei altistu staattiselle sähkölle.



Tämä merkintä on leikkurin lähellä.

Älä kosketa leikkausterää. Se on erittäin terävä.



Tämä merkintä on oheislaiteliitännän lähellä.

Älä kytke puhelinta tähän liitäntään.



Tämä merkintä on lähellä ruuveja, joilla kotelo tai suojalevy on kiinnitetty. Vain huoltohenkilöstö saa irrottaa nämä ruuvit. Kotelon suurjännitteiset alueet voivat olla vaarallisia.

7-3. Jumiutuneen leikkurin vapauttaminen (vain automaattileikkurimalli)

Jos automaattileikkuri lukkiutuu, sammuta tulostin asettamalla virtakytkin OFF-asentoon ja käynnistä tulostin uudelleen asettamalla virtakytkin ON-asentoon. Yleensä lukkiutunut leikkuri palautuu, kun tulostin käynnistetään uudelleen.

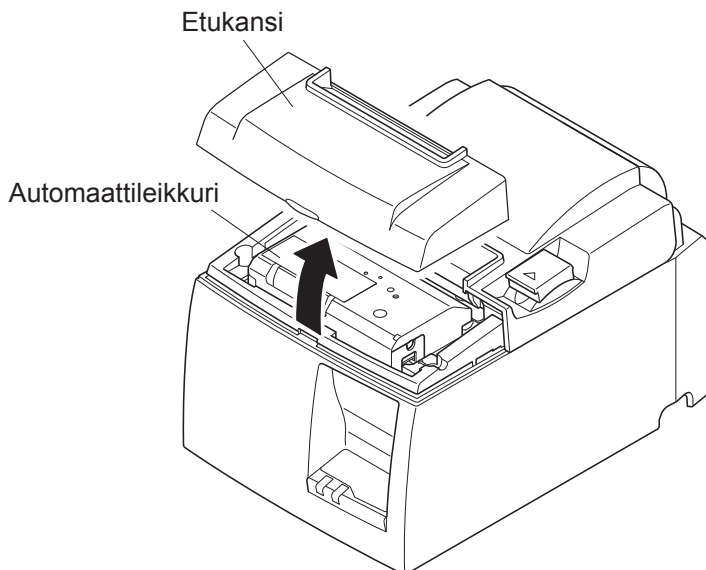
Jos lukkiutunut leikkuri ei palaudu tulostimen uudelleenkäynnistyksestä huolimatta, noudata seuraavia ohjeita.

VAARA

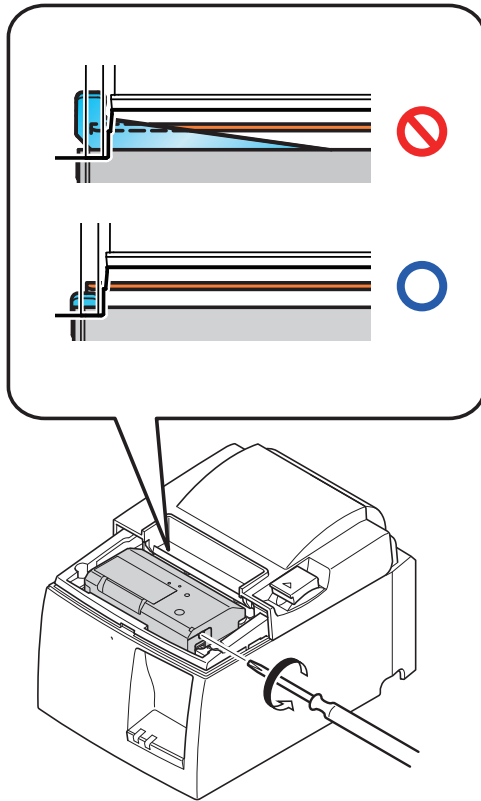
Katkaise ensin tulostimen virta, koska leikkurin käsitteleminen voi olla vaarallista.

- (1) Katkaise virta virtakytkimestä.
- (2) Ota automaattileikkuri esiin irrottamalla etukansi.
- (3) Poista mahdolliset paperitukokset.

Huomautus: Varo, ettet vahingoita tulostinta paperitukosta poistaessasi.
Varo erityisesti, ettet kosketa herkästi rikkoutuvaa lämpötulostuspäätä.



- (4) Työnnä ristipääruuviavain leikkurin sivussa olevaan manuaalisen käytön aukkoon ja käännä sitä oikealla näkyvän nuolen suuntaan, kunnes takakansi avautuu.
- (5) Avaa tulostimen kansio, poista mahdolliset paperitukokset ja aseta sitten paperirulla takaisin paikalleen.
- (6) Asenna etukansi paikalleen ja kytke sitten virta virtakytkimestä.



8. Määräaikaishuoltosten suorittaminen

Tulostimeen kertynyt pöly ja lika voi heikentää tulostuslaatua. Sen välttämiseksi paperipidikkeeseen, paperinsiirto-osaan ja lämpötulostuspään pinnalle kertynyt paperipöly pitää poistaa säännöllisesti. Puhdistus on suositeltavaa suorittaa puolen vuoden välein tai aina miljoonan tulostetun rivin jälkeen.

8-1. Lämpökirjoituspään puhdistaminen

Poista lämpökirjoituspään pinnalle kertynyt tumma paperipöly pyyhkimällä se puhtaalla pumpulipuikolla (tai pehmeällä liinalla) joka on kastettu alkoholiin (etanoliin tai metanoliin).

Huomautus 1: Lämpötulostuspää vahingoittuu herkästi, joten pyyhi se pehmeällä liinalla. Ole varovainen, ettet naarmuta tulostuspäätä.

Huomautus 2: Älä yritä puhdistaa lämpötulostuspäätä välittömästi tulostamisen jälkeen, kun se on kuuma.

Huomautus 3: Huomaa, että puhdistamisen aikana saattaa syntyä staattista sähköä, joka voi vahingoittaa lämpötulostuspäätä.

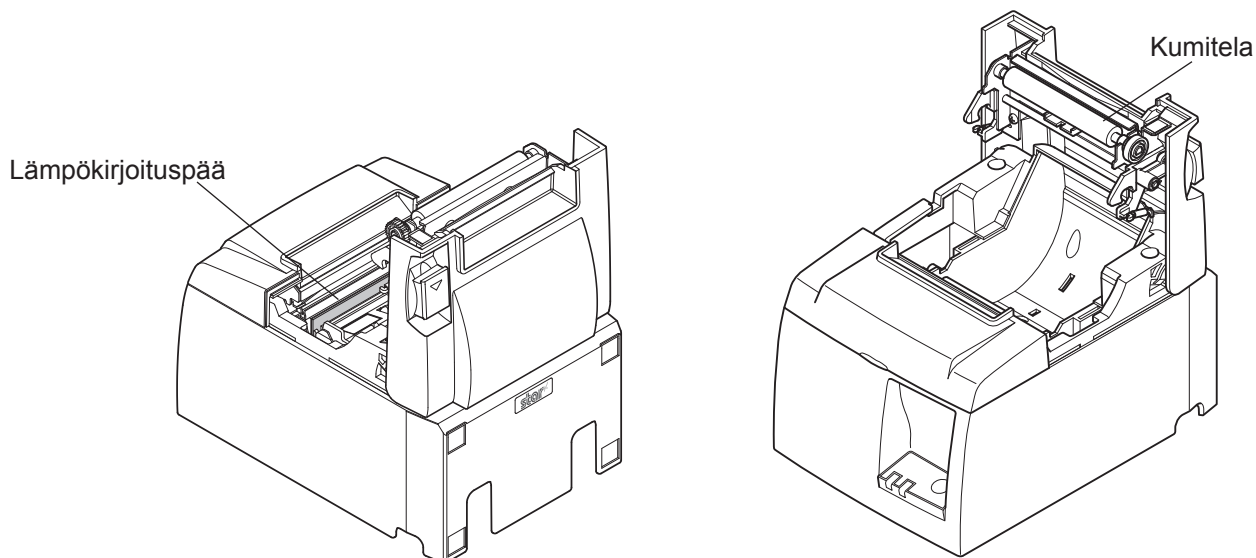
Huomautus 4: Kytke virta päälle vasta kun alkoholi on täysin kuivunut.

8-2. Kumitelan puhdistaminen

Pyyhi kumitelaan kerääntynyt pöly pois kuivalla, pehmeällä liinalla. Pyöritä telaa puhdistaksesi koko pinnan.

8-3. Paperipidikkeen ja ympäröivän alueen puhdistaminen

Puhdista paperipidikkeeseen kerääntyneet roskat, pöly, paperihiukkaset, liima jne.



9. Oheislaitteen käyttöpiiri

Oheislaiteliittimeen voidaan liittää vain siihen tarkoitettuja oheislaitteita, kuten kassalaatikko, summeri tms.

Älä kytke puhelinta tähän liitintään.

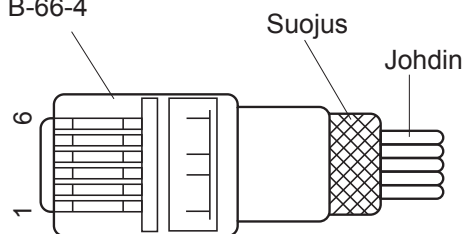
Käytä kaapeleita, jotka vastaavat seuraavia vaatimuksia.

Oheislaiteliitäntä

Nasta	Signaalin nimi	Toiminto	I/O-suunta
1	FG	Rungon maatto	—
2	DRD1	Käyttösignaali 1	OUT
3	+24 V	Käyttöjännite	OUT
4	+24 V	Käyttöjännite	OUT
5	DRD2	Käyttösignaali 2	OUT
6	DRSNS	Tunnistussignaali	IN

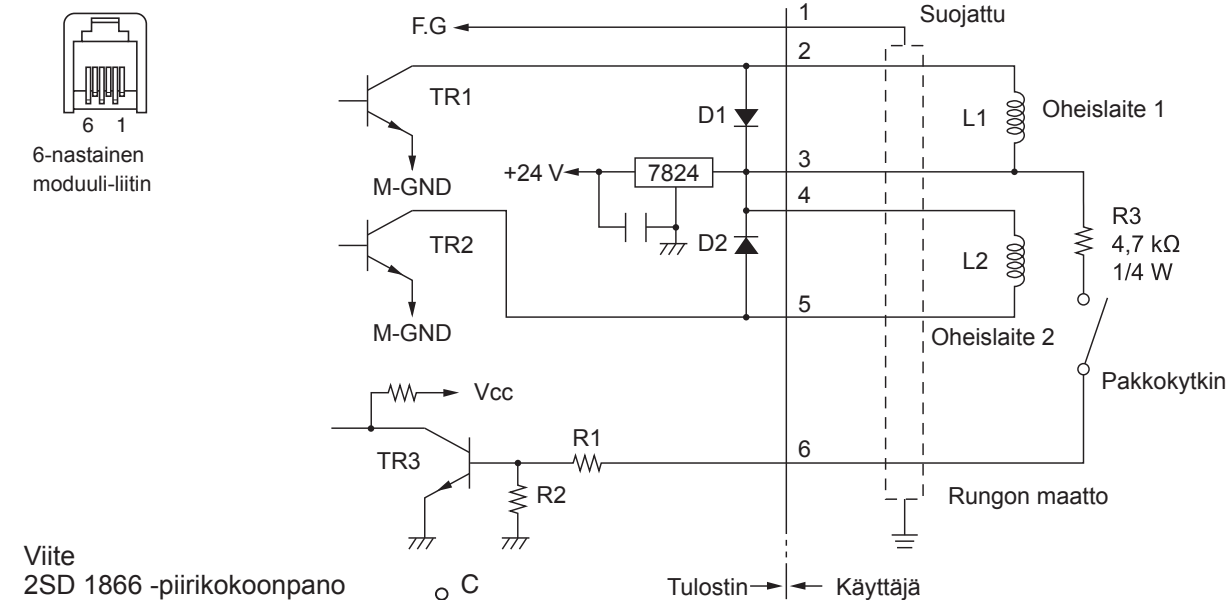
Moduuliliitin

Moduuliliitin:
MOLEX 90075-0007, AMP641337
tai BURNDY B-66-4

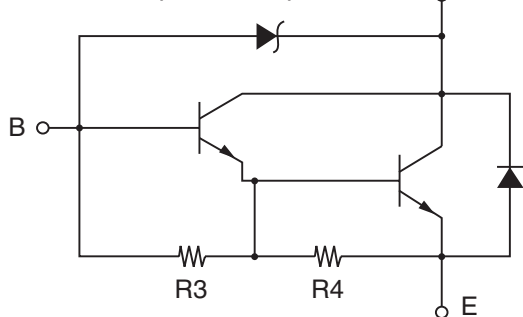


Käyttöpiiri

Alla olevassa kuvassa on suositeltava käyttöyksikkö.



Viite
2SD 1866 -piirikokoonpano



R3= 3,5 kΩ
R4= 300 Ω

Käyttölähtö: 24 V, Enintään 1,0 A
TR1, TR2: 2SD1866-transistori tai vastaava
R1=10 kΩ
R2=33 kΩ

- Huomautuksia:**
1. Nastan 1 pitää olla suojuksen tyhjennysjohdin, joka kytketään oheislaitteen rungon maattoon.
 2. Kahta asemaa ei voi käyttää samanaikaisesti.
 3. Oheislaitteen käytön pitää täyttää seuraavat ehdot:
Päällä-aika / (Päällä-aika + Poissa päältä -aika) on alle $\leq 0,2$
 4. Kelojen L1 ja L2 vähimmäisresistanssi on 24Ω .
 5. Diodien D1 ja D2 ehdottomat enimmäisarvot ($T_a = 25 \text{ }^\circ\text{C}$):
Keskim. Tasasuunnattu virta $I_o = 1 \text{ A}$
 6. Transistorien TR1 ja TR2 ehdottomat enimmäisarvot ($T_a = 25 \text{ }^\circ\text{C}$):
Kollektorivirta $I_c = 2 \text{ A}$

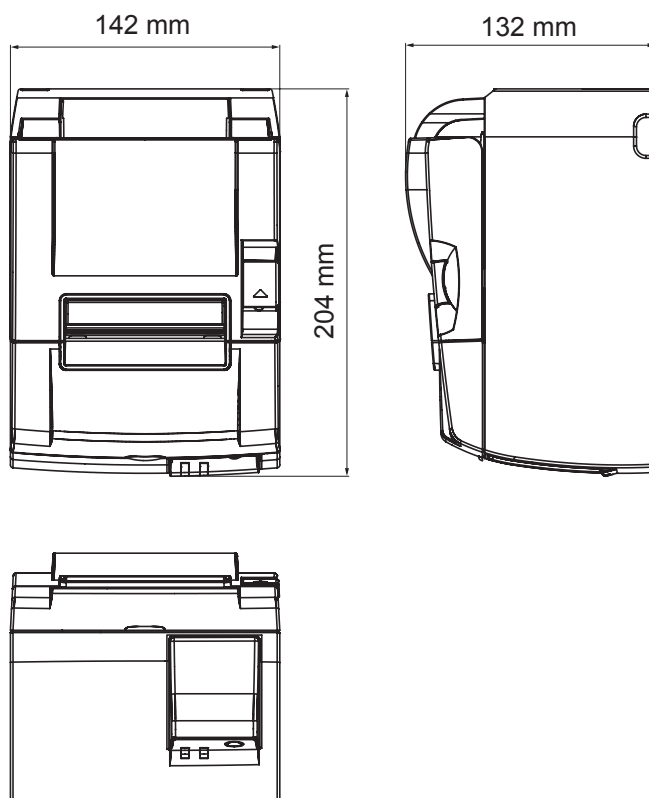
10. Tekniset tiedot

10-1. Yleisiä tietoja

- | | |
|-----------------------|---|
| (1) Tulostusmenetelmä | Suora rivilämpötulostus |
| (2) Tulostusnopeus | Enintään 1000 pistettä sekunnissa (125 mm/s) |
| (3) Pistetiheys | 203 dpi: 8 pistettä/mm (0,125 mm/piste) |
| (4) Tulostusleveys | Enintään 72 mm |
| (5) Rullapaperi | Luvussa 5 on lisätietoja suositellusta rullapaperista.
Paperin leveys: $79,5 \pm 0,5$ mm ($57,5 \pm 0,5$ mm käytettäessä rullapaperipidikettä)
Rullan halkaisija: enintään $\varnothing 83$ mm |
| (6) Ulkomitat | 142 (L) \times 204 (S) \times 132 (K) mm |
| (7) Paino | Automaattileikkurimalli: 1,74 kg (ilman rullapaperia)
Repäisyterämalli: 1,58 kg (ilman rullapaperia) |
| (8) Melu (noin) | 50 dB (Automaattileikkurimalli)
50 dB (Repäisyterämalli) |

Huomautus:

Edellä luetellut melutasot on mitattu tämän yrityksen käyttämissä olosuhteissa. Melumittaustulokset saattavat vaihdella käytettävän paperityypin, tulostustavan ja käyttöympäristön mukaan.



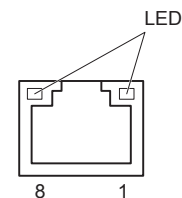
10-2. Automaattileikkurin tiedot

- (1) Katkaisunopeus Enintään 20 katkaisua minuutissa
- (2) Paperin paksuus 65–85 μm

10-3. Ethernet-liittymä

- (1) Yleiset tiedot IEEE802.3- ja IEEE802.3u-standardien mukaiset
- (2) Tiedonsiirto 10Base-T/100Base-TX
- (3) Tiedonsiirtonopeus 10/100 Mb/s
- (4) Protokolla TCP/IP v4
- (5) TCP/IP-tiedot ARP, IP, ICMP, TCP, UDP, DHCP, LPR, #9100, SDP, TELNET
- (6) Liitäntä RJ-45 (8-nastainen modulaariliitin)

Nasta	Signaalin nimi	Toiminto
1	TX+	Lähettää dataa +
2	TX-	Lähettää dataa -
3	RX+	Vastaanottaa dataa +
4-5	-	-
6	RX-	Vastaanottaa dataa -
7-8	-	-



- (7) Merkkivalo
 - Vihreä Valo palaa, kun laite tunnistaa, että toinen osapuoli käyttää 100BASE-TX:ää.
 - Punainen Valo palaa, kun laite vastaanottaa paketteja.

10-4. Sähköominaisuudet

- (1) Tulojännite 100 - 240 V AC, 50/60 Hz
- (2) Virrankulutus Käytön aikana: Noin 40 W (ASCII-tulostus)
Valmiustila: Noin 6 W

10-5. Ympäristövaatimukset

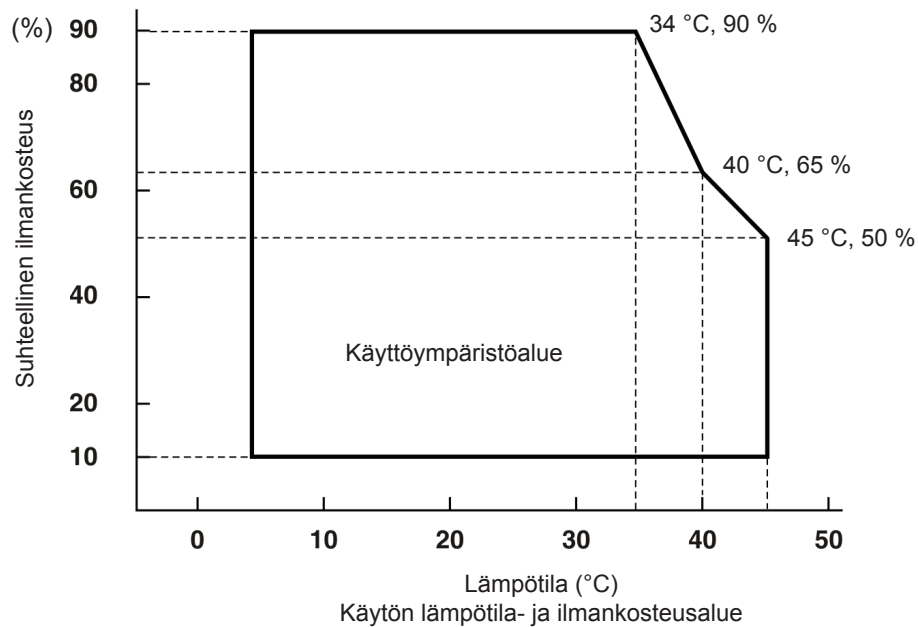
(1) Käyttö

Lämpötila

5 - 45 °C

Ilmankosteus

10 - 90% (suhteellinen, tiivistymätön)



(2) Kuljetus/säilytys (ei koske paperia)

Lämpötila

-20 - 60 °C

Ilmankosteus

10 - 90% (suhteellinen, tiivistymätön)

10-6. Käyttövarmuus

- 1) Käyttöikä Mekaaninen: 20 miljoonaa riviä
Kirjoituspää: 100 miljoonaa sykäystä, 100 km
(±15 % enimmäiskeskivaihtelu)
2-väritulostuksessa 50 miljoonaa sykäystä, 50 km
(±15 % enimmäiskeskivaihtelu)
Automaattileikkuri: Miljoona katkaisua
(kun paperin paksuus 65-85 μm)

* Kaikki edellä olevat käyttövarmuusarvot perustuvat suositellun lämpöpaperin käyttämiseen. Käyttövarmuutta ei voida käytettäessä suositusten vastaista paperia.

<Oletukset>

Keskim. tulostussuhde: 12,5 %

Suosittelava lämpöpaperi: 65 μm

- 2) MCBF: 60 miljoonaa riviä
MCBF (Mean Cycle Between Failure) -arvo ilmaisee kokonaisvikaantumisväli, joka sisältää satunnais- tai kulumisviat, jotka ilmenevät vasta, kun tulostin saavuttaa 20 miljoonan rivin mekaanisen käyttöiän.

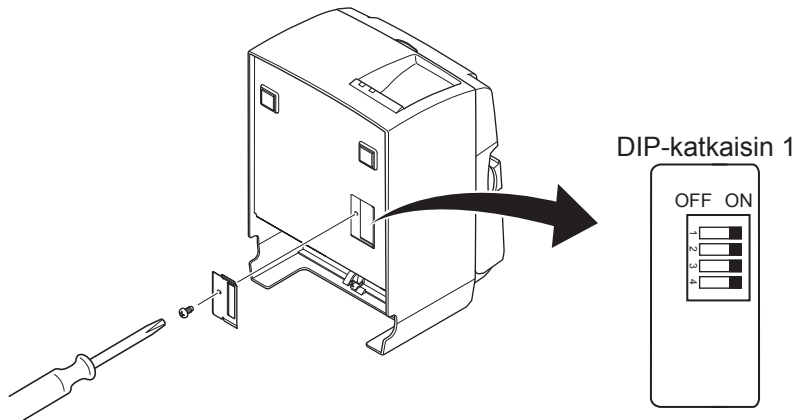
* Koska mekaaninen käyttöikä on 20 miljoonaa riviä, 60 miljoonan rivin MCBF ei ilmaise laitteen todellista käyttöikää.

11. DIP-katkaisimen asetukset

Laitteen pohjassa on DIP-kytkimiä. Niiden asetusvaihtoehtoja kuvataan seuraavassa taulukossa.

Asetuksia muutetaan seuraavalla tavalla.

- (1) Kytke tulostimen virta pois päältä ja irrota virtajohdon pistoke AC-sovittimen pistorasiasta.
- (2) Irrota ruuvi ja irrota sitten DIP-kytkimen suojalevy tulostimen pohjasta.



- (3) Muuta DIP-kytkimen asetukset kapealla työkalulla.
- (4) Asenna DIP-kytkimen suojalevy takaisin paikalleen ja kiristä ruuvilla.

Huomautus: Asetukset otetaan käyttöön, kun tulostin kytketään päälle.

DIP-katkaisin 1

Kytkin	Toiminto	ON	OFF
1-1	Aina ON	Pitäisi olla ON	
1-2	Aina ON	Pitäisi olla ON	
1-3	Aina ON	Pitäisi olla ON	
1-4	Verkkoasetusten nollaaminen*1	Kelpaa	Ei kelpaa

Tehtaan oletusasetuksen mukaan kaikki DIP-kytkimet ovat ON-asennossa.

*1

Verkkoasetusten nollaaminen merkitsee sitä, että määritetyt asetukset poistetaan ja tehtaalla määritetyt oletusasetukset otetaan käyttöön. Asetukset kannattaa nollata ja määrittää uudelleen, jos tulostin ei toimi oikein tai se on kytkettävä toiseen piiriin. Huomaa, että tulostimen asetusten nollaaminen poistaa kaikki aiemmin määritetyt asetukset ja palauttaa tehdasasetukset käyttöön.

Verkkoasetusten nollaaminen

- (1) Katkaise laitteen virta.
- (2) Käännä 1-4-kytkin OFF-asentoon ja kytke laitteeseen virta.
- (3) Odota noin 15 sekuntia ja katkaise laitteen virta.
- (4) Käännä 1-4-kytkin ON-asentoon ja kytke laitteeseen virta.

Huomautus: Seuraavat toiminnot eivät ole käytettävissä, kun 1-4-kytkin on OFF-asennossa. Varmista siksi, että 1-4-kytkin käännetään takaisin ON-asentoon.

- Tulostaminen (testitulostus on kuitenkin käytössä)
- TELNET-palvelin



**SPECIAL PRODUCTS DIVISION
STAR MICRONICS CO., LTD.**

536 Nanatsushinya, Shimizu-ku, Shizuoka,
424-0066 Japan
Tel: (int+81)-54-347-0112, Fax: (int+81)-54-347-0409

Please access the following URL
<http://www.star-m.jp/eng/dl/dl02.htm>
for the latest revision of the manual.

**OVERSEAS SUBSIDIARY COMPANIES
STAR MICRONICS AMERICA, INC.**

1150 King Georges Post Road, Edison, NJ 08837-3729 U.S.A.
Tel: (int+1)-732-623-5555, Fax: (int+1)-732-623-5590

STAR MICRONICS EUROPE LTD.

Star House, Peregrine Business Park, Gomm Road,
High Wycombe, Bucks, HP13 7DL, U.K.
Tel: (int+44)-1494-471111, Fax: (int+44)-1494-473333