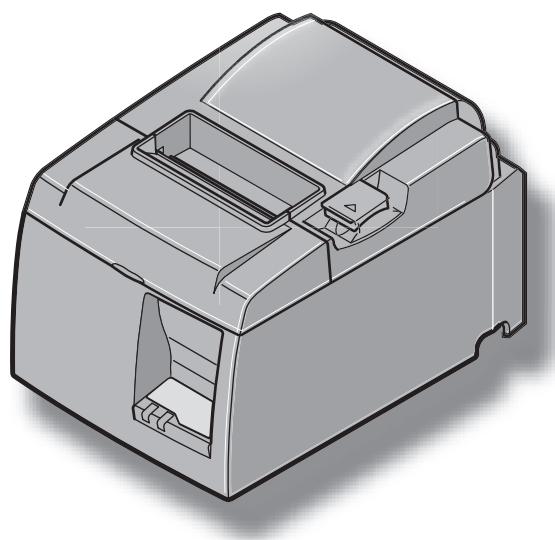


**star** *TSP100* *futurePRNT*

## ***Laitteiston käyttöopas***



### ***Tavaramerkki-ilmoitukset***

TSP100: Star Micronics Co., Ltd.

### ***Huomautuksia***

- Kaikki oikeudet pidätetään. Tämän käyttöoppaan minkään osan jäljentäminen missään muodossa ei ole sallittua ilman STARin nimenomaisesti myöntämää lupaa.
- Tuotteen ominaisuuksia voidaan muuttaa ilman erillistä ilmoitusta.
- Tämän käyttöoppaan sisällön oikeellisuus on kaikin käytettävissä olevin keinoin pyritty varmistamaan ennen sen painamista. Jos kaikesta huolimatta tiedoissa on virheitä, STAR ottaa mielellään vastaan ilmoituksia niistä.
- Huolimatta edellä ilmoitetusta STAR ei ole vastuussa tämän käyttöoppaan mistään virheistä.

# SISÄLLYS

<b>1. Pakkauksen purkaminen ja asentaminen .....</b>	<b>1</b>
1-1. Pakkauksen purkaminen .....	1
<b>2. Osat ja niiden nimitykset .....</b>	<b>3</b>
2-1. U-malli .....	3
2-2. PU-malli .....	4
2-3. Tulostimen sijoituspaikan valitseminen .....	5
<b>3. Asentaminen .....</b>	<b>6</b>
3-1. USB-kaapelin / PowredUSB-kaapelin kytkeminen tulostimeen .....	6
3-2. Oheislaitteen kytkeminen .....	9
3-3. Rullapaperin asettaminen .....	10
3-4. USB-kaapelin / PoweredUSB-kaapelin kytkeminen tietokoneeseen .....	13
3-5. Virtajohdon kytkeminen .....	14
3-6. Virran kytkeminen päälle .....	16
<b>4. Lisävarusteiden kiinnittäminen .....</b>	<b>17</b>
4-1. Kiinnikelevyn kiinnittäminen .....	17
4-2. Kumijalkojen kiinnittäminen .....	18
4-3. Peitelevyn asentaminen .....	19
<b>5. Rullalämpöpaperin tiedot .....</b>	<b>20</b>
5-1. Rullapaperin tiedot .....	20
5-2. Suositellut paperit .....	20
<b>6. Ohjauspaneeli ja muut toiminnot .....</b>	<b>22</b>
6-1. Ohjauspaneeli .....	22
6-2. Virhetilanteet .....	22
6-3. Testitulostus .....	24
<b>7. Paperitukosten ehkäiseminen ja poistaminen .....</b>	<b>25</b>
7-1. Paperitukosten ehkäiseminen .....	25
7-2. Paperitukoksen poistaminen .....	25
7-3. Jumiutuneen leikkurin vapauttaminen (vain automaattileikkurimalli) .....	26
<b>8. Määräaikaishuollon suorittaminen .....</b>	<b>28</b>
8-1. Lämpökirjoituspään puhdistaminen .....	28
8-2. Paperipidikkeen puhdistaminen .....	28
<b>9. Oheislaitteen käyttöpiiri .....</b>	<b>29</b>
<b>10. Tekniset tiedot .....</b>	<b>31</b>
10-1. Yleisiä tietoja .....	31
10-2. Automaattileikkurin tiedot .....	32
10-3. Liitäntä .....	32
10-4. Sähköominaisuudet .....	32
10-5. Ympäristövaatimukset .....	35
10-6. Käyttövarmuus .....	36
<b>11. DIP-katkaisimen asetukset .....</b>	<b>37</b>

Web-sivustosta osoitteessa

<http://www.star-m.jp/eng/dl/dl02.htm>

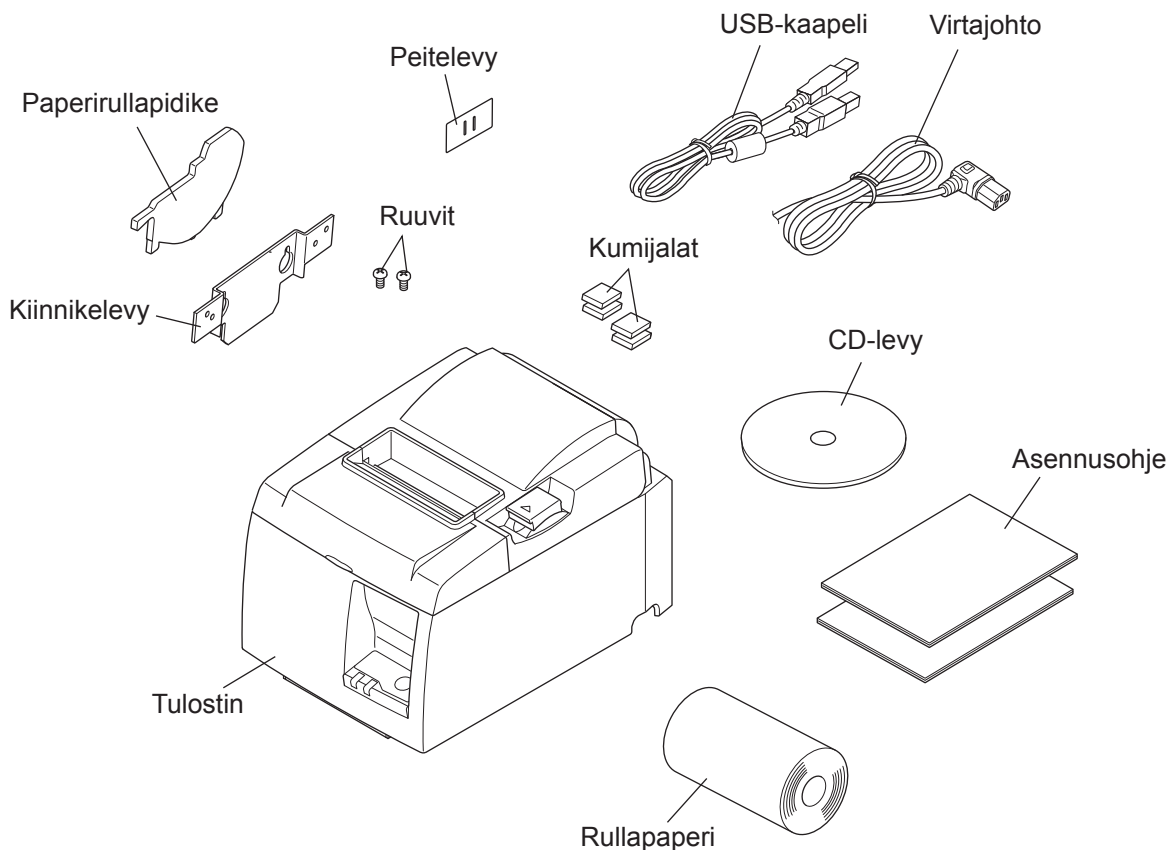
voit ladata käyttöoppaan uusimman version.

# 1. Pakkauksen purkaminen ja asentaminen

## 1-1. Pakkauksen purkaminen

Tarkista pakkauksen purkamisen jälkeen, että toimituksesta ei puutu mitään osia.

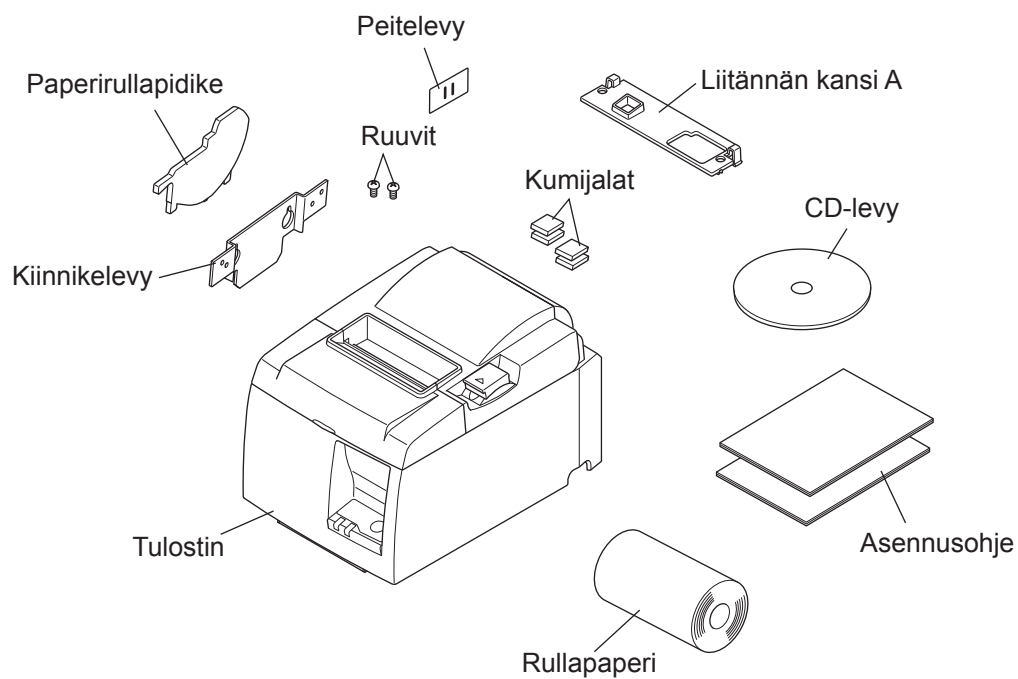
### 1-1-1. U-malli



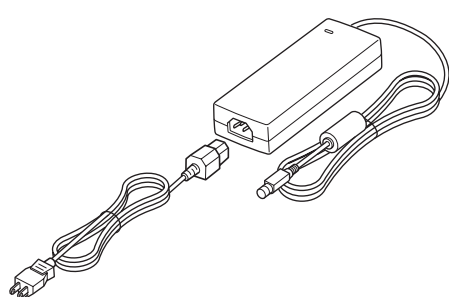
**Kuva 1-1 Pakkauksen purkaminen**

Jos toimituksesta puuttuu osia, ota yhteyttä tulostimen jälleenmyyjään ja pyydä puuttuvat osat. Alkuperäinen pakkaus ja pakkausmateriaalit on suositeltavaa säilyttää siltä varalta, että tulostin täytyy myöhemmin pakata ja lähettää.

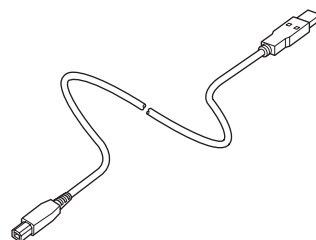
## 1-1-2. PU-malli



### [Lisävarusteet]

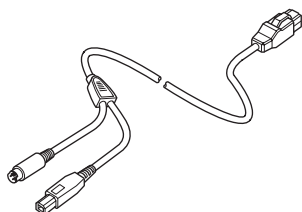


AC-sovitin  
STAR, sovitin PS60A-24A

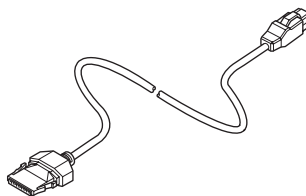


USB-kaapeli  
STAR, USB-kaapeli 1.8M TSP1

### [Suositeltavat kaapelit]



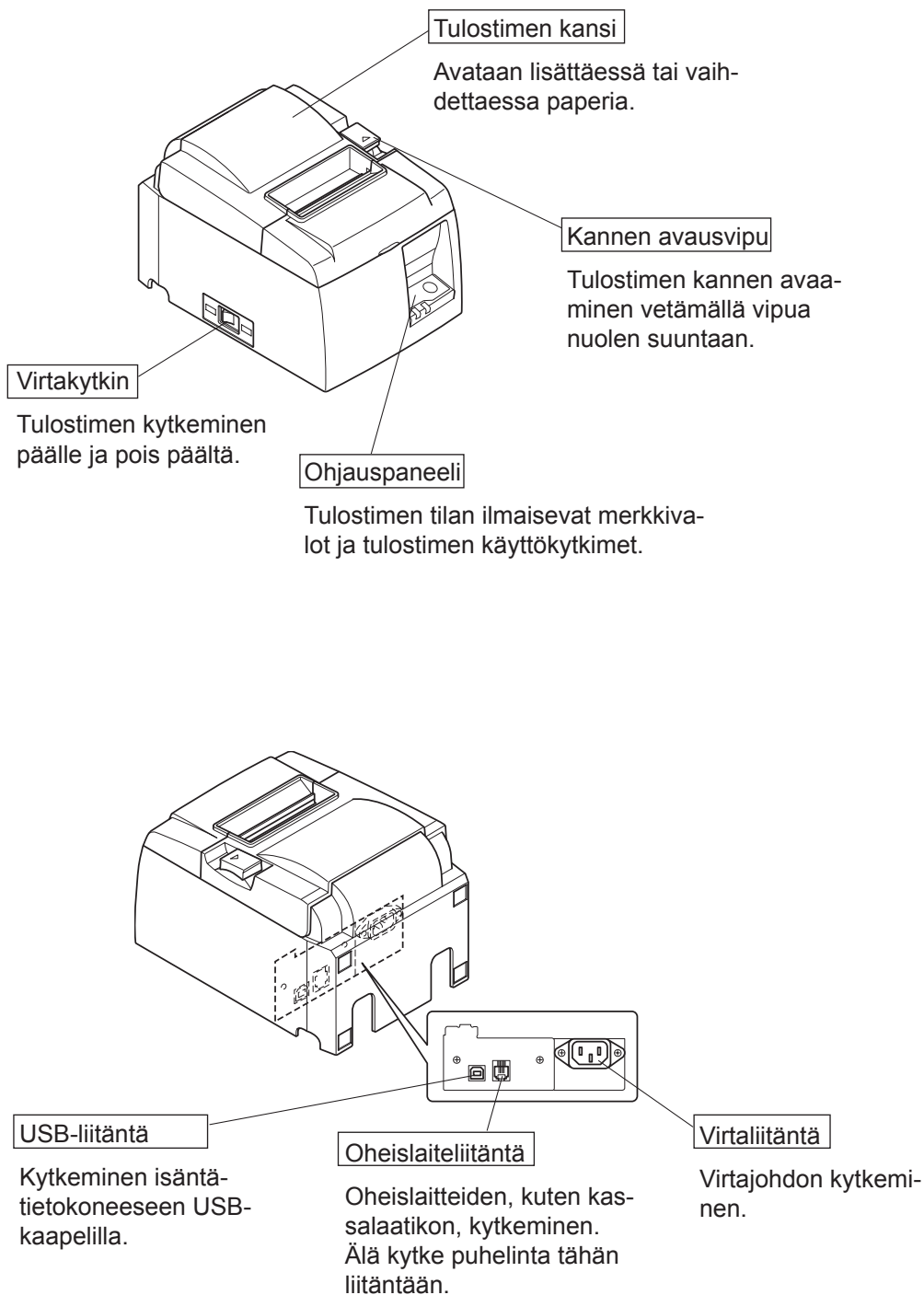
PoweredUSB-kaapeli (Y-kaapeli)  
PoweredUSB 24V - USB-B &  
HOSIDEN-M



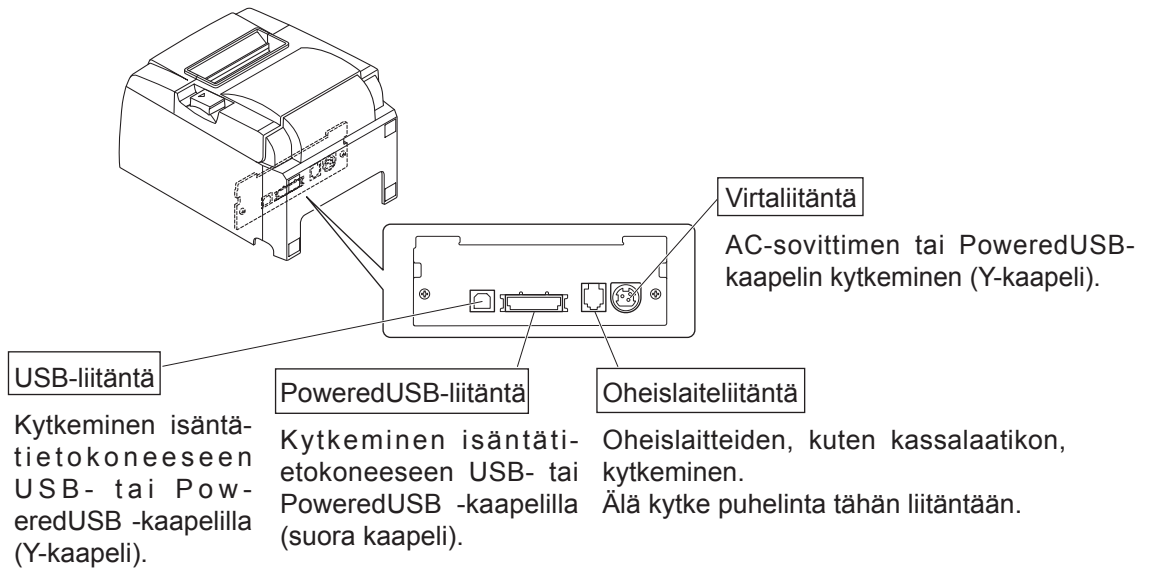
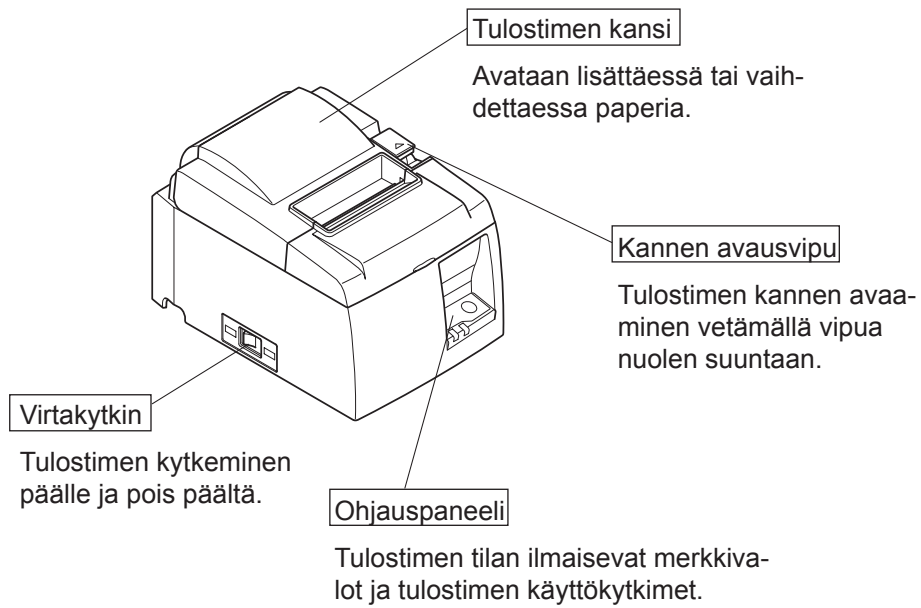
PoweredUSB-kaapeli (suora)  
PoweredUSB 24V - 1x8

## 2. Osat ja niiden nimitykset

### 2-1. U-malli



## 2-2. PU-malli



## 2-3. Tulostimen sijoituspaikan valitseminen

Käytä muutama minuutti tulostimen sijoituspaikan valitsemisen suunnittelemiseen, ennen kuin purat pakkauksen. Ota huomioon seuraavat seikat tulostimen sijoittamisessa:

- ✓ Sijoita tulostin tukevalle vaakasuoralle alustalle, jossa tulostimeen ei kohdistu tärinää.
- ✓ Tulostimen kytkemisessä käytettävän pistorasian pitää olla lähellä ja helposti käsillä.
- ✓ Jos tulostin kytketään tietokoneeseen, se pitää sijoittaa tietokoneen lähelle.
- ✓ Tulostimeen ei saa kohdistua suoraa auringonpaistetta.
- ✓ Tulostin pitää sijoittaa riittävän kauas lämpöpattereista ja muista lämmönlähteistä.
- ✓ Tulostin pitää sijoittaa puhtaaseen, kuivaan ja pölyttömään paikkaan.
- ✓ Tulostin pitää kytkeä varmatoimiseen pistorasiaan. Tulostinta ei ole suositeltavaa kytkeä samaan virtapiiriin kuin kopiokoneita, jääkaappeja tai muita virtapiikkejä aiheuttavia laitteita.
- ✓ Tulostimen sijoitustila ei saa olla liian kostea.
- ✓ Tässä laitteessa on DC-moottori ja kytkimet, joissa on sähköinen kosketuskohta. Vältä laitteen käyttämistä ympäristöissä, joissa voi haihtua silikonikaasua.

### VAARA

- ✓ Kytke laite välittömästi pois päältä, jos havaitset savua, outoa hajua tai epätavallisia ääniä. Irrota välittömästi laitteen virtajohto pistorasiasta ja ota yhteyttä jälleenmyyjään.
- ✓ Älä koskaan yritä korjata tätä tuotetta itse. Asiantuntematon korjaaminen voi olla vaarallista.
- ✓ Älä koskaan pura tai muuta tätä tuotetta. Laitteen asiantuntematon käsittely voi aiheuttaa vammautumisen, tulipalon tai sähköiskun vaaran.

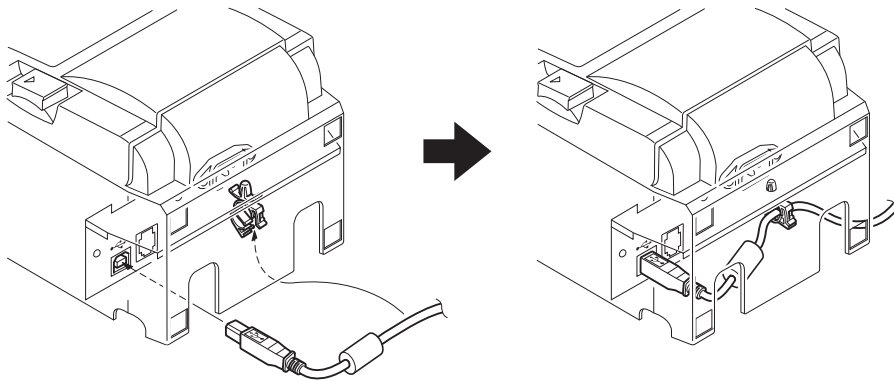


## 3. Asentaminen

### 3-1. USB-kaapelin / PowredUSB-kaapelin kytkeminen tulostimeen

#### 3-1-1 U-malli

Vie kaapeli kaapelituen läpi kuvan mukaisesti. Kytke sitten USB-kaapeli tulostimeen.



**VAROITUS**

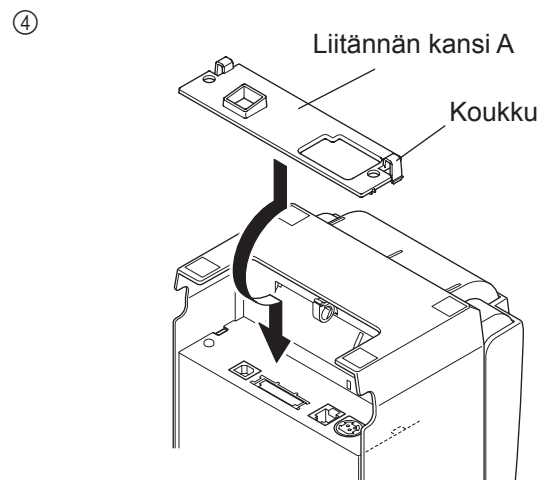
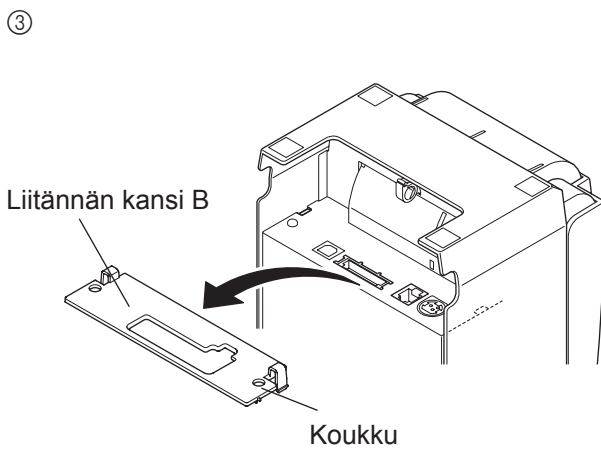
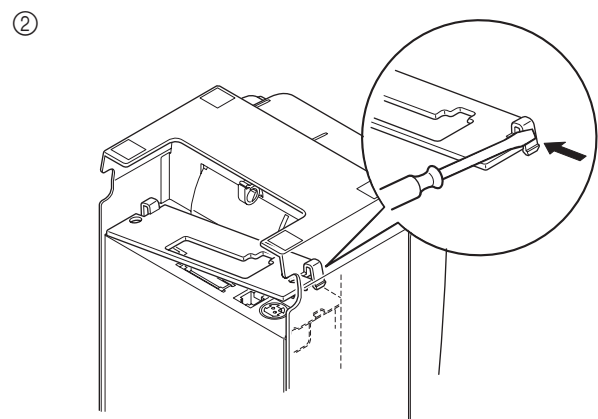
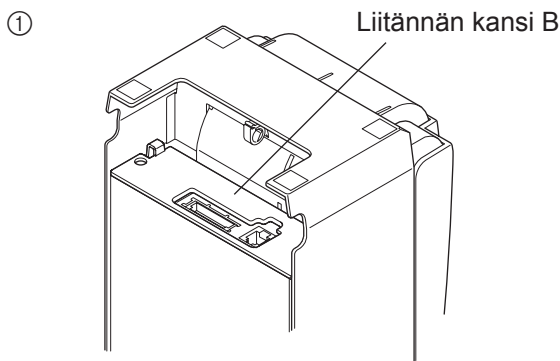
Tarkista ennen PoweredUSB-kaapelin (Y-kaapeli) tai PoweredUSB-kaapelin (suora) kytkeä, että tulostin on pois päältä.

(1) Käytettävästä kaapelista riippuen kytke liitännän kansi tulostimeen, jotta vältetään vääriä kaapeliliitännöitä.

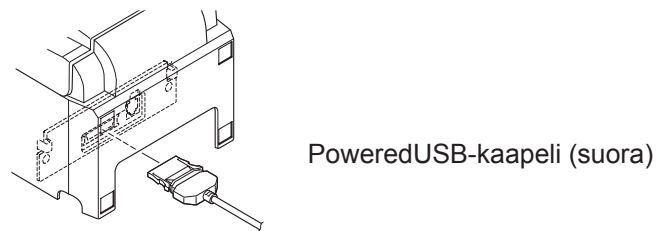
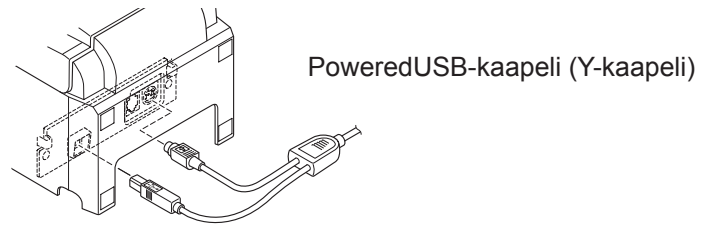
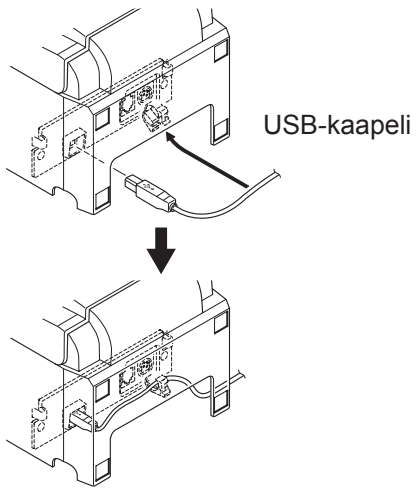
USB- tai PoweredUSB -kaapeli (Y-kaapeli) .....Liitännän kansi A

PoweredUSB-kaapeli (suora) .....Liitännän kansi B

Tulostimen toimittamisen yhteydessä liitännän kansi B on asennettuna. Tätä kantta ei tarvitse irrottaa, kun käytetään PoweredUSB-kaapelia (suora tyyppi). Kun käytetään USB-kaapelia tai PoweredUSB-kaapelia (Y-kaapeli), irrota liitännän kansi (B) ja asenna liitännän kansi (A) tulostimeen, kunnes kuuluu naksahdus. Käytä liitännän kannen (B) irrottamiseen tylppää ruuvimeisseliä; työnnä kannessa olevaa koukku ruuvimeisselin päällä kuvan osoittamalla tavalla.



(2) Kytke liitântäkaapeli tulostimeen kuvan osoittamalla tavalla. Kun käytetään USB-kaapelia, kiinnitä kaapeli pidikkeeseen.



## 3-2. Oheislaitteen kytkeminen

Tulostimeen voi kytkeä oheislaitteen käyttämällä moduuliliitintä. Alla kuvataan ferriittirenkaan kiinnittäminen ja varsinainen kytkeminen. Lisätietoja tarvittavan moduuliliittimen tyy-  
pistä on kohdassa Moduuliliitin sivulla 30. Ota huomioon, että moduuliliitin ja kaapeli eivät  
sisälly tulostimen toimitukseen, vaan ne pitää hankkia erikseen.

---

### **VAROITUS**

*Tarkista ennen kytkentöjen tekemistä, että tulostin ja tietokone ovat poissa päältä ja että tu-  
lostimen virtajohto ei ole kytkettynä pistorasiaan.*

---

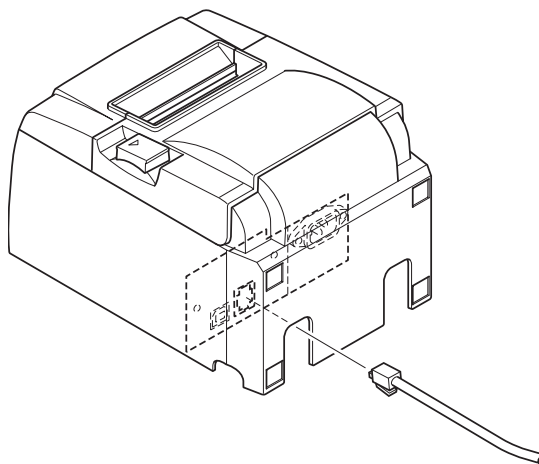
(1) Kytke oheislaitekaapeli tulostimen takapaneelin liitäntään.

---

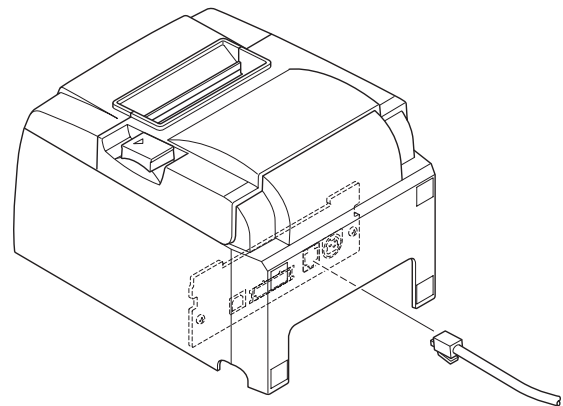
### **VAROITUS**

*Älä kytke puhelinta oheislaiteliitäntään. Muussa tapauksessa tulostin voi vahingoittua.  
Turvallisuussyistä oheislaiteliitäntään ei saa kytkeä mahdollisesti jännitteistä kaapelia.*

---



[U-malli]

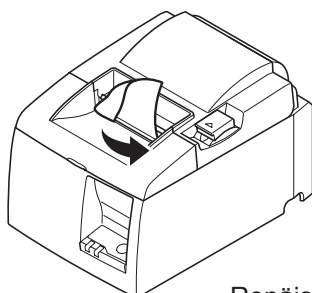
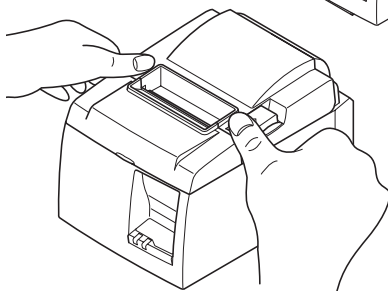
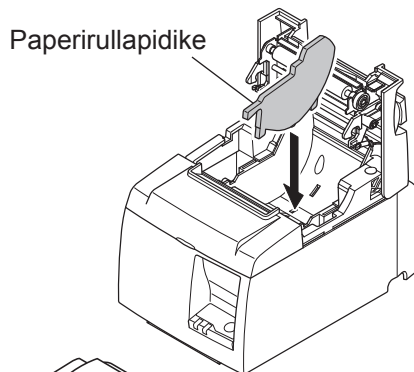
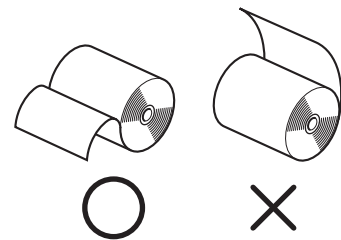
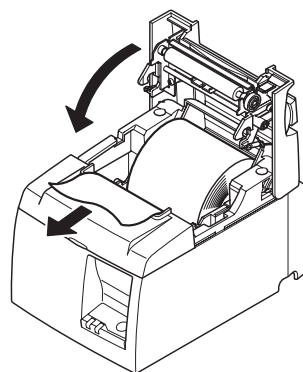
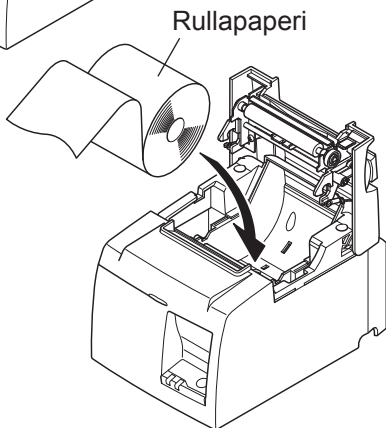
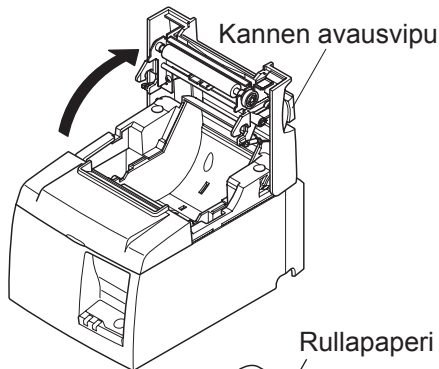


[PU-malli]

### 3-3. Rullapaperin asettaminen

Tarkista, että käyttämäsi rullapaperi soveltuu käytettäväksi tulostimessa.

Jos käytettävän paperirullan leveys on 57,5 mm, asenna paperirullapidike paikalleen noudattamalla seuraavalla sivulla olevia ohjeita.



Repäisyterämalli

- 1) Avaa tulostimen kansi painamalla kannen avausvipua.
- 2) Tarkista rullan suunta, aseta paperirulla tulostimeen ja vedä sitten paperin etureunaa itseäsi kohti.

**Huomautus:** Jos käytettävän paperirullan leveys on 57,5 mm, asenna paperirullapidike paikalleen tulostimen uraan.

**57,5 mm:n levyisen paperirullan käyttämisen jälkeen tulostimessa ei voi käyttää paperirullaa, jonka leveys on 79,5 mm. (Siirtyminen kapeasta rullasta leveään rullaan voi aiheuttaa kirjoituspään hankautumisen telaa vasten, mikä vahingoittaa kirjoituspäättä.)**

- 3) Sulje tulostimen kansi painamalla sen molemmista reunoista.

**Huomautus:** Tarkista, että kansi sulkeutuu kunnolla.

- 4) **Repäisyterämalli:**  
Katkaise paperi kuvassa esitetyn mukaisesti.  
**Automaattileikkurimalli:**  
Jos kansi suljetaan virran ollessa kyt-kettynä, leikkuri leikkaa paperin automaattisesti.

## Varoitusmerkki



Nämä merkinnät ovat lämpötulostuspään lähellä.

Älä kosketa lämpötulostuspäätä heti tulostamisen jälkeen, koska se on kuuma. Staattinen sähkö voi vahingoittaa lämpötulostuspäätä. Älä kosketa lämpötulostuspäätä, jotta se ei altistu staattiselle sähkölle.



Tämä merkintä on leikkurin lähellä.

Älä kosketa leikkausterää. Se on erittäin terävä.

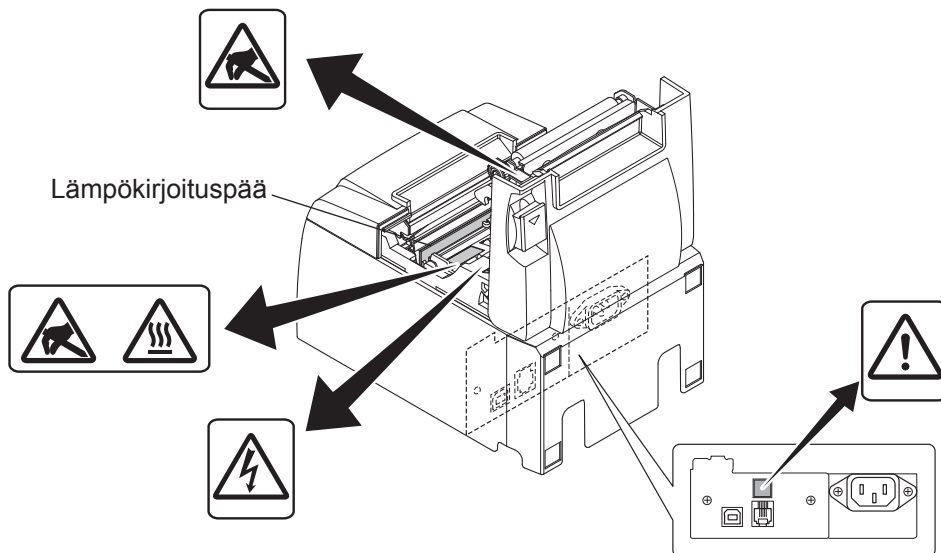


Tämä merkintä on oheislaiteliitännän lähellä.

Älä kytke puhelinta tähän liitäntään.



Tämä merkintä on lähellä ruuveja, joilla kotelo tai suojalevy on kiinnitetty. Vain huoltohenkilöstö saa irrottaa nämä ruuvit. Kotelon suurjännitteiset alueet voivat olla vaarallisia.



## ⚠ VAARA

- 1) Älä koske leikkausterään.
  - Paperin poistoaukon sisäpuolella on leikkausterä. Älä koskaan aseta kättä paperin poistoaukkoon.
  - Tulostimen kannen voi avata paperin vaihtamista varten. Leikkausterä sijaitsee tulostimen kannen sisäpuolella. Älä siis aseta kasvoja tai kättä liian lähelle leikkausterää.
- 2) Lämpökirjoituspään ympäristö on erittäin kuuma tulostamisen aikana ja heti sen jälkeen. Älä koske siihen. Muussa tapauksessa seurauksena voi olla palovamma.
- 3) Kytke laite välittömästi pois päältä, jos havaitset savua, outoa hajua tai epätavallisia ääniä, ja ota yhteyttä jälleenmyyjään.
- 4) Älä koskaan yritä korjata tätä tuotetta itse. Asiantuntematon korjaaminen voi olla vaarallista.
- 5) Älä koskaan pura tai muuta tätä tuotetta. Laitteen asiantuntematon käsittely voi aiheuttaa vammautumisen, tulipalon tai sähköiskun vaaran.

---

## **⚠ VAROITUS**

- 1) *Älä käytä kannen avausvipua, kun painat tulostimen kantta kädellä.*
  - 2) *Älä paina kannen avausvipua ja avaa tulostimen kantta tulostamisen aikana tai automaattileikkurin ollessa toiminnassa.*
  - 3) *Älä työnnä paperia, kun tulostimen kansi on kiinni.*
  - 4) *Lämpökirjoituspään lämpövastus ja ohjausmikropiiri vahingoittuvat herkästi. Älä koske niin metalliesineillä, hiomapaperilla tms.*
  - 5) *Älä koske lämpökirjoituspään lämpövastukseen käsin, koska muuten se voi likaantua ja tulostuslaatu voi huonontua. Älä koske lämpökirjoituspään lämpövastukseen.*
  - 6) *Staattinen sähkö voi vahingoittaa lämpökirjoituspään ohjainmikropiiriä. Älä koskaan kosketa mikropiiriä.*
  - 7) *Lämpökirjoituspään tulostuslaatua ja käyttöikää ei taata, jos tulostimessa käytetään muuta kuin suositeltua paperia. Erityisesti Na+-, K+- ja Cl--ioneja sisältävä paperi voi lyhentää huomattavasti lämpökirjoituspään käyttöikää. Ole huolellinen valitessasi paperia.*
  - 8) *Älä käytä tulostinta, jos kirjoituspään pinnalla on kosteutta tiivistymisen tms. takia.*
  - 9) *Lämpöpaperitulosteeseen voi muodostua sähkövaraus. Jos tulostin asetetaan pystyasentoon tai kiinnitetään seinään, paperista leikattu osa voi tarttua tulostimeen putoamisen sijaan. Huomaa, että tämä voi aiheuttaa ongelmia käytettäessä lajittelulaitetta, joka säilyttää pudonneet paperit.*
  - 10) *Älä vaihda paperinleveyttä käytön aikana. Lämpökirjoituspää, kumitela ja leikkuri kuluvat eri tavalla paperinleveyden mukaan. Tämä voi aiheuttaa häiriöitä tulostus- tai leikkausvaiheessa.*
  - 11) *Älä kuljeta tulostinta siten, että sen kansi on auki tai pitämällä kannesta kiinni.*
  - 12) *Irrota liitäntäkaapeli, virtajohto tai kassalaatikko varovasti. Irrota liitin tarttumalla liitinosaan ja varo rasittamasta tulostimen liitintä liikaa.*
  - 13) *Jos tulostin menee jumiin, käynnistä tulostin uudelleen irrottamalla / kytkemällä uudelleen USB-kaapeli. Irrottamisen ja uudelleen kytkemisen välillä pitää kuitenkin kulua vähintään 5 sekuntia. Lyhyempi väli voi haitata toimintaa.*
  - 14) *Älä sammuta tietokonetta tai aseta sitä valmiustilaan tulostuksen aikana.*
  - 15) *Älä irrota virtajohtoa tai USB-kaapelia toiminnan aikana.*
- 

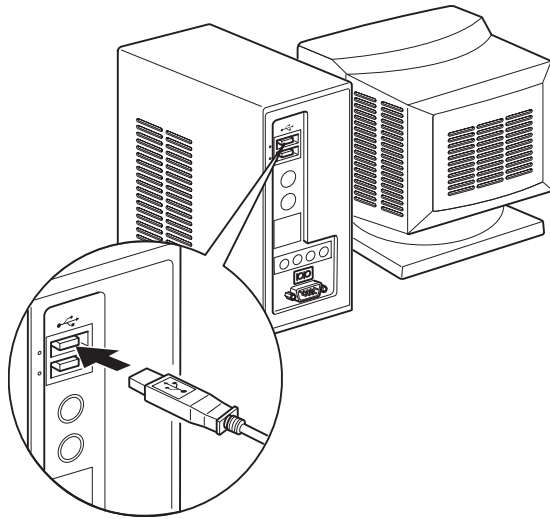
## **⚠ Automaattileikkurin käyttöön liittyviä huomautuksia**

- 1) *Jos leikkuri ei ole perusasennossaan virheen jälkeen, poista ensin virheen syy ja kytke sitten virta uudelleen päälle.*
  - 2) *Tulostusalueen ja katkaisukohdan väliin kannattaa jättää vähintään 5 mm:n marginaali.*
  - 3) *Älä yritä irrottaa paperia katkaisun aikana, koska tämä voi aiheuttaa paperitukoksen.*
-

## 3-4. USB-kaapelin / PoweredUSB-kaapelin kytkeminen tietokoneeseen

### 3-4-1. U-malli

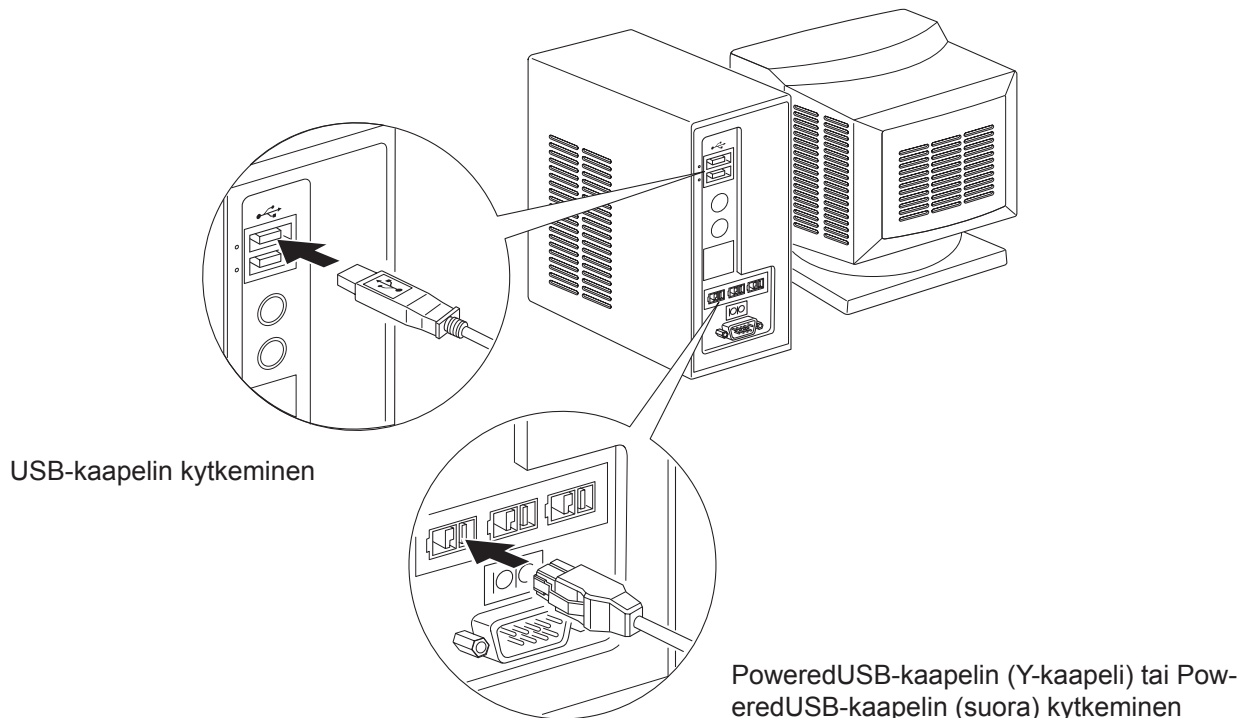
Kytke USB-kaapeli tietokoneen USB-liitäntään.



### 3-4-2. PU-malli

#### **VAROITUS**

*Tarkista ennen PoweredUSB-kaapelin (Y-kaapeli) tai PoweredUSB-kaapelin (suora) kytkemistä, että tietokone on pois päältä.*



Kytke liitäntäkaapeli tietokoneen USB-porttiin.

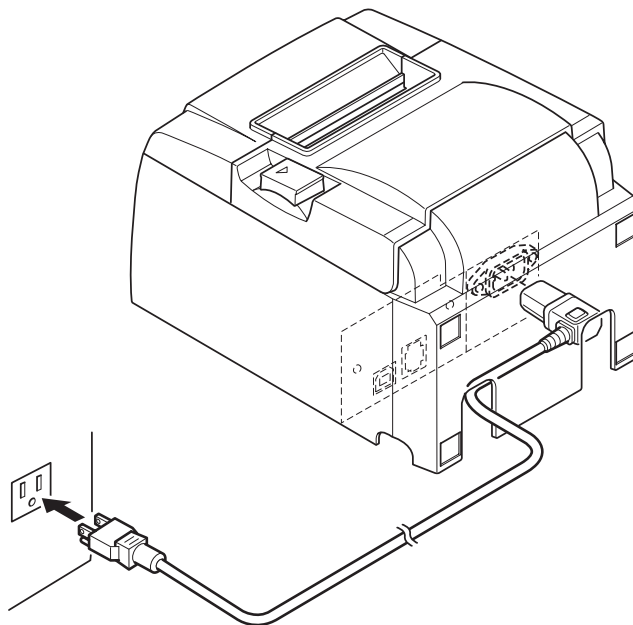


## 3-5. Virtajohdon kytkeminen

### 3-5-1 U-malli

**Huomautus:** Ennen kuin kytket virtajohdon tai kytket sen irti, tarkista, että virta on katkaistu tulostimesta ja kaikista siihen kytketyistä laitteista. Varmista myös, että virtajohdon pistoke on irrotettu pistorasiasta.

- (1) Tarkista tulostimen pohjassa tai takapaneelissa olevasta kilvestä, että tulostimen käyttöjännite vastaa pistorasian jännitettä. Varmista myös, että virtajohdon pistoke vastaa pistorasiaa.
- (2) Jos virtajohtoa ei ole kiinnitetty tulostimeen, kytke se tulostimen takapaneelin virtaliitäntään.
- (3) Kytke virtajohto maadoitettuun pistorasiaan.



---

### **VAROITUS**

*Jos tulostimen pohjassa olevaan kilpeen merkitty jännite ei vastaa alueellasi käytössä olevaa verkkojännitettä, ota välittömästi yhteyttä jälleenmyyjään.*

---

### 3-5-2. PU-malli

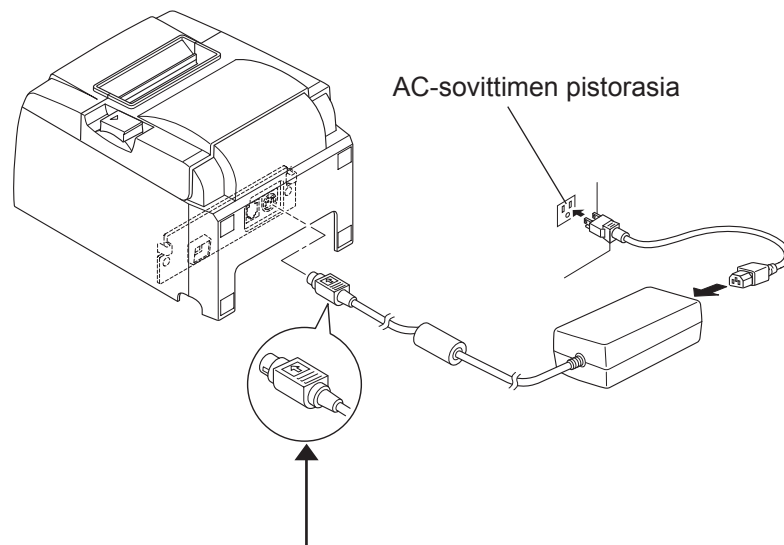
**Huomautus:** Varmista, että tulostimen ja kaikkien siihen kytkettyjen laitteiden virta on kytketty pois päältä, ennen kuin AC-sovitin kytketään tai irrotetaan. Varmista myös, että virtajohdon pistoke on irrotettu AC-sovittimen pistorasiasta.

(1) Kytke AC-sovitin virtajohtoon.

**Huomautus:** Käytä ainoastaan normaalia AC-sovitinta ja virtajohtoa.

(2) Kytke AC-sovitin tulostimen liitäntään.

(3) Työnnä virtajohdon pistoke AC-sovittimen pistorasiaan.



---

#### **VAROITUS**

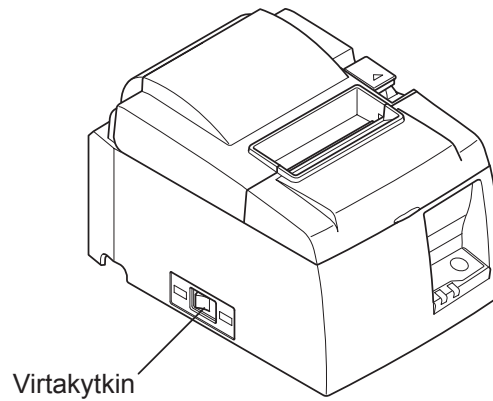
Irrota kaapeli niin, että pidät kiinni kaapelin liittimestä vetäessäsi. Kun lukko vapautetaan, liitin irtoaa helpommin. Jos kaapelia vedetään rajusti, liitin saattaa vaurioitua.

---

### 3-6. Virran kytkeminen päälle

Tarkista, että virtajohto on kytketty kohdassa 3-6 kuvatulla tavalla.

- (1) Kytke virta päälle tulostimen sivulla olevasta kytkimestä. Ohjauspaneelin POWER-merkkivalo syttyy.



---

#### **VAROITUS**

*Tulostimen virtajohto on suositeltavaa kytkeä irti pistorasiasta, jos tulostinta ei ole tarkoitus käyttää pitkään aikaan. Tämän takia tulostin pitäisi sijoittaa niin, että pistorasiaan ulottuu helposti.*

*Kun tulostimen virtakytkimen päälle on kiinnitetty peitelevy, virtakytkimen ON/OFF-merkin-  
nät eivät ehkä näy. Tässä tapauksessa tulostimen virta katkaistaan irrottamalla virtajohto  
pistorasiasta.*

---

## 4. Lisävarusteiden kiinnittäminen

Tulostimen kiinnittämisessä seinään tarvitaan seuraavat tarvikkeet:

- Kiinnikelevy ja kaksi laipatonta ruuvia.

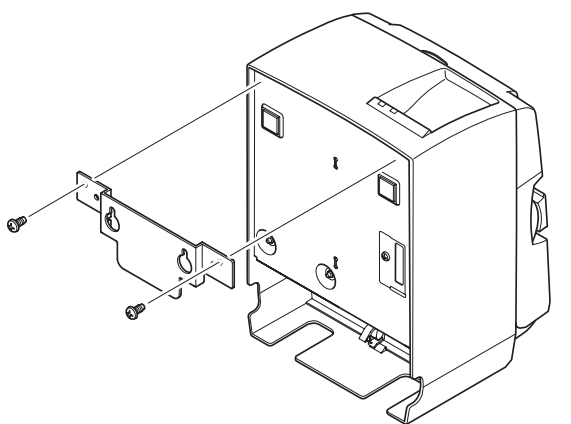
Tulostimen asettamisessa pystyasentoon tarvitaan seuraavat tarvikkeet:

- Neljä kumijalkaa.

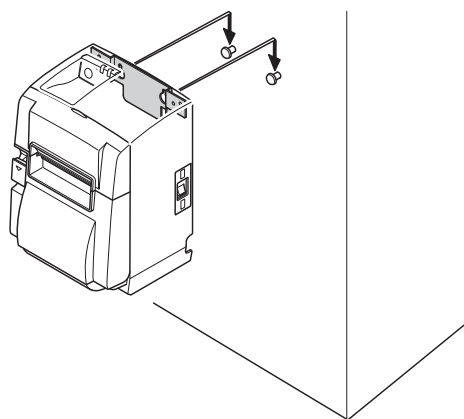
Seuraavia lisävarusteita ei tarvita välttämättä. Kiinnitä ne tarvittaessa.

- Peitelevy

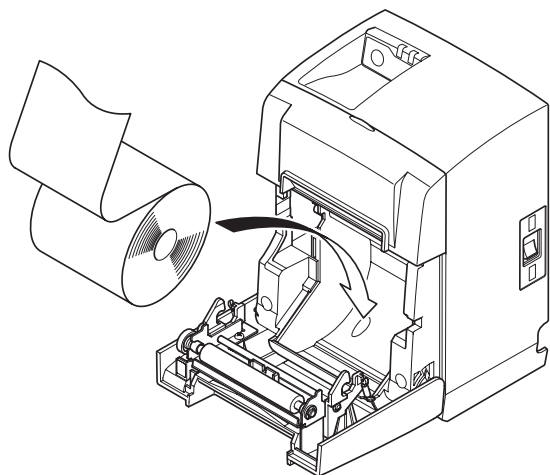
### 4-1. Kiinnikelevyn kiinnittäminen



- (1) Kiinnitä kiinnikelevy tulostimeen. Kiinnitä se sitten paikalleen tiukkaamalla kaksi ruuvia.

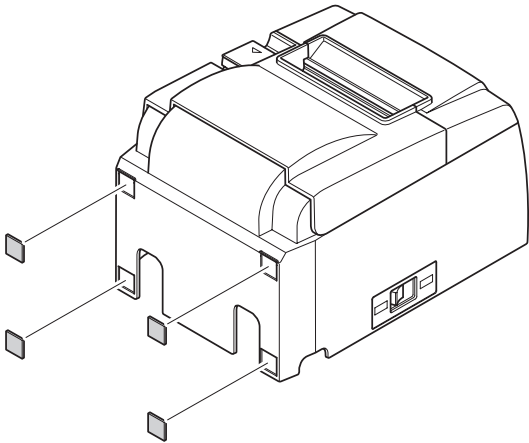


- (2) Aseta tulostin ruuvien päälle seinälle ja aseta se sitten paikalleen liu'uttamalla alaspäin.

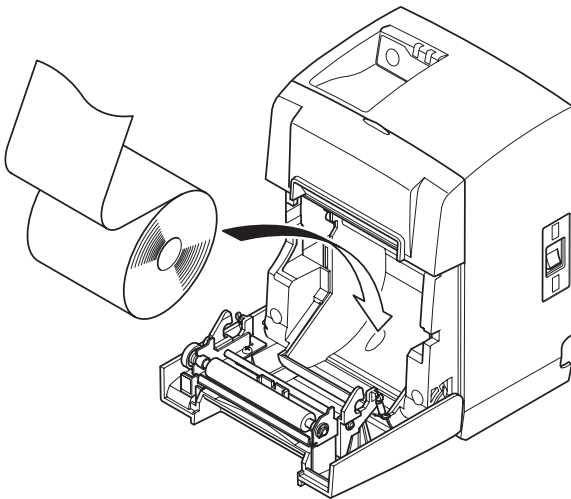


- (3) Avaa tulostimen kansi painamalla kannen avausvipua.
- (4) Aseta paperirulla kuvassa esitetyn mukaisesti.

## 4-2. Kumijalkojen kiinnittäminen



- (1) Kiinnitä kumijalat kuvassa näkyviin kohtiin.  
Tarkista ennen kumijalkojen kiinnittämistä, ettei tulostimen pinnassa ole likaa.



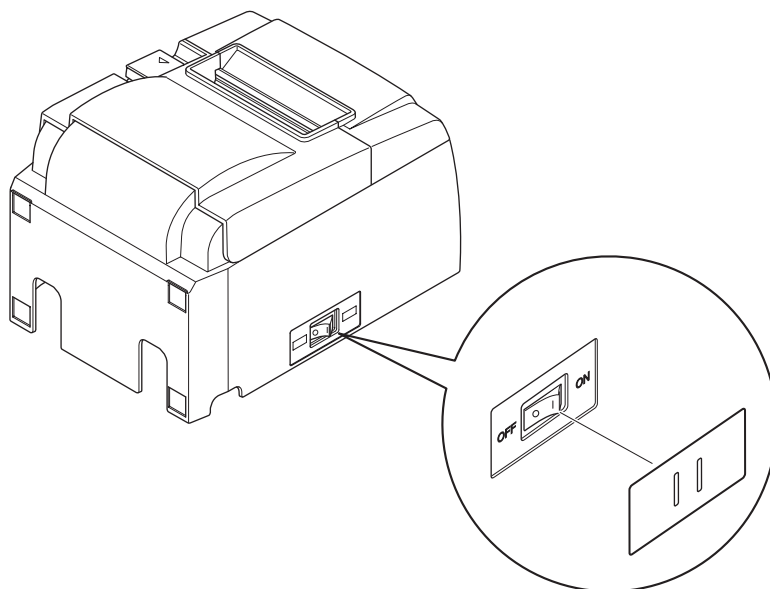
- (2) Avaa tulostimen kansi painamalla kannen avausvipua.
- (3) Aseta paperirulla kuvassa esitetyn mukaisesti.

### 4-3. Peitelevyn asentaminen

Peitelevyn asentaminen ei ole välttämätöntä. Asenna se vain tarvittaessa. Kun tulostimeen asennetaan virtakytkimen peitelevy,

- virtakytkintä ei voi käyttää vahingossa
- asiattomat henkilöt eivät pääse käsiksi virtakytkimeen.

Asenna peitelevy alla olevassa kuvassa esitetyn mukaisesti.



Virtakytkimen voi siirtää ON (I)- ja OFF (O) asentoon työntämällä kapean työkalun (kuten kuulakärkikynän) peitelevyn reikiin.

---

#### **VAROITUS**

*Tulostimen virtajohto on suositeltavaa kytkeä irti pistorasiasta, jos tulostinta ei ole tarkoitus käyttää pitkään aikaan. Tämän takia tulostin pitäisi sijoittaa niin, että pistorasiaan ulottuu helposti.*

---

## 5. Rullalämpöpaperin tiedot

Kun kulutustarvikkeet loppuvat, hanki tässä kohdassa määritettyjä kulutustarvikkeita.

### 5-1. Rullapaperin tiedot

Lämpöpaperi

Paksuus: 65~85 µm (paitsi Mitsubishi HiTec F5041)

Leveys: 79,5 ± 0,5 mm (57,5 ± 0,5 mm käytettäessä rullapaperipidikettä)

Rullan ulkohalkaisija: enintään 83 mm

Vastaanottopaperirullan leveys: 80<sup>+0,5</sup><sub>-1</sub> mm (58<sup>+0,5</sup><sub>-1</sub> mm käytettäessä rullapaperipidikettä)

Hylsyn sisä-/ulkohalkaisija

**Ulkohalkaisija**

18 ± 1 mm

Painettu pinta:

Loppupään käsittely:

**Sisähalkaisija**

12 ± 1 mm

Rullan ulkoreuna

Paperia tai sen hylsyä ei saa kiinnittää liimaamalla.

Paperin loppupäätä ei saa taittaa.

### 5-2. Suositellut paperit

#### Huomautus:

- 1) Tulostustiheys saattaa vaihdella rullapaperista, käyttöympäristöstä sekä virrankulutustilasta riippuen.
- 2) Lukija tai skanneri ei ehkä pysty skannaamaan tulostettuja viivakoodeja tai merkkejä tulostustiheydestä riippuen. Varmista etukäteen, että lukija tai skanneri pystyy skannaamaan asianmukaisesti.

#### 5-2-1. U-malli

Valmistaja	Tuotteen nimi	Laatu/Käyttö	Paperin paksuus (µm)
Mitsubishi Paper Mills Limited	P220AG	normaali paperi	65 (paksuus)
	HP220A	hyvä kuvanpysyvyys	65 (paksuus)
	HP220AB-1	hyvä kuvanpysyvyys	75 (paksuus)
Mitsubishi HiTec Paper Flensburg GmbH	F5041	normaali paperi	60 (paksuus)
Oji Paper Co., Ltd.	PD150R	normaali paperi	75 (paksuus)
	PD160R	hyvä kuvanpysyvyys	75 (paksuus)
	PD170R	hyvä kuvanpysyvyys	75 (paksuus)
	PD190R	keskimääräinen kuvanpysyvyys	75 (paksuus)
Nippon Paper Industries	TF50KS-E2D	normaali paperi	59 (paksuus)
Kanzaki Specialty Papers Inc. (KSP)	P320RB	2-väripaperi: punainen ja musta	65 (paksuus)
	P320BB	2-väripaperi: sininen ja musta	65 (paksuus)

### 5-2-2. PU-malli

Valmistaja	Tuotteen nimi	Laatu/Käyttö	Paperin paksuus (µm)	Virrankulutus
Mitsubishi Paper Mills Limited	P220AG	normaali paperi	65 (paksuus)	
	HP220A	hyvä kuvanpysyvyys	65 (paksuus)	
	HP220AB-1	hyvä kuvanpysyvyys	75 (paksuus)	
Mitsubishi HiTec Paper Flensburg GmbH	F5041	normaali paperi	60 (paksuus)	
Oji Paper Co., Ltd.	PD150R	normaali paperi	75 (paksuus)	
	PD160R	hyvä kuvanpysyvyys	75 (paksuus)	
	PD170R	hyvä kuvanpysyvyys	75 (paksuus)	
	PD190R	keskimääräinen kuvanpysyvyys	75 (paksuus)	
Nippon Paper Industries	TF50KS-E2D	normaali paperi	59 (paksuus)	
Kanzaki Specialty Papers Inc. (KSP)	P320RB	2-väripaperi: punainen ja musta	65 (paksuus)	Vain normaalitila
	P320BB	2-väripaperi: sininen ja musta	65 (paksuus)	Vain normaalitila

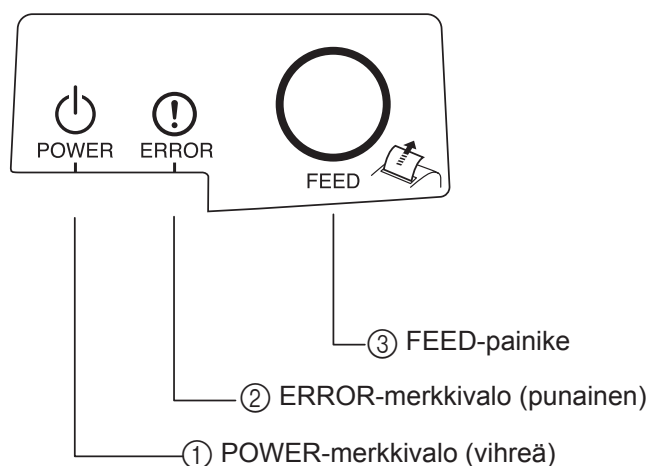
#### **Huomautus:**

Lisätietoja suositelluista papereista on Web-sivustossa osoitteessa  
<http://www.star-m.jp/eng/dl/dl02.htm>



## 6. Ohjauspaneeli ja muut toiminnot

### 6-1. Ohjauspaneeli



- ① POWER-merkkivalo (vihreä)  
Palaa virran ollessa kytkettynä.
- ② ERROR-merkkivalo (punainen)  
Ilmaisee virhetilan yhdistelminä POWER-merkkivalon kanssa.
- ③ FEED-painike  
Rullapaperia syötetään painamalla FEED-painiketta.

### 6-2. Virhetilanteet

#### 1) Virhetilanteet, joista laite palautuu automaattisesti

Virheen kuvaus	POWER-merkkivalo	ERROR-merkkivalo	Palautuminen
Kirjoituspään ylikuumentuminen	Vilkkuu 0,5 sekunnin välein.	Ei pala	Laite palautuu automaattisesti, kun kirjoituspää on jäähtynyt.
Piirilevyn ylikuumentuminen	Vilkkuu 2 sekunnin välein.	Ei pala	Laite palautuu automaattisesti, kun piirilevy on jäähtynyt.
Kansi avoinna	Palaa	Palaa	Laite palautuu automaattisesti, kun tulostimen kansi suljetaan.

## 2) Virhetilanteet, joista laite ei palaudu automaattisesti

Virheen kuvaus	POWER-merkkivalo	ERROR-merkkivalo	Palautuminen
Kirjoituspään lämpövastusvirhe	Vilkkuu 0,5 sekunnin välein.	Vilkkuu 0,5 sekunnin välein.	Laite ei palaudu.
Piirilevyn lämpövastusvirhe	Vilkkuu 2 sekunnin välein.	Vilkkuu 2 sekunnin välein.	Laite ei palaudu.
VM-jännitevirhe	Ei pala	Vilkkuu 1 sekunnin välein.	Laite ei palaudu.
VCC-jännitevirhe	Vilkkuu 1 sekunnin välein.	Vilkkuu 1 sekunnin välein.	Laite ei palaudu.
EEPROM-virhe	Vilkkuu 0,25 sekunnin välein.	Vilkkuu 0,25 sekunnin välein.	Laite ei palaudu.
USB-virhe	Vilkkuu 5 sekunnin välein.	Vilkkuu 5 sekunnin välein.	Laite ei palaudu.
CPU-virhe	Ei pala	Ei pala	Laite ei palaudu.
RAM-virhe	Ei pala	Palaa	Laite ei palaudu.

### Huomautus:

- 1) Jos esiintyy virhetilanne, josta laite ei palaudu automaattisesti, katkaise virta välittömästi.
- 2) Jos esiintyy virhetilanne, josta laite ei palaudu automaattisesti, ota yhteyttä jälleenmyyjään ja toimita laite korjattavaksi.

## 3) Paperileikkurivirhe

Virheen kuvaus	POWER-merkkivalo	ERROR-merkkivalo	Palautuminen
Paperileikkurivirhe	Ei pala	Vilkkuu 0,125 sekunnin välein.	Laite palautetaan kytkemällä virta pois päältä, poistamalla virheen syy (kuten jumiutunut paperi), palauttamalla leikkuri perusasentoon ja kytkemällä virta päälle (katso kohta 7-3).

### Huomautus:

Jos leikkuri ei palaa perusasentoon tai se ei siirry leikkausasennon alkuun, seurauksena on virhetilanne, josta laite ei palaudu automaattisesti.

## 4) Paperintunnistusvirhe

Virheen kuvaus	POWER-merkkivalo	ERROR-merkkivalo	Palautuminen
Paperi loppu -virhe	Palaa	Vilkkuu 0,5 sekunnin välein.	Laite palautuu automaattisesti, kun siihen asetetaan uusi paperirulla ja tulostimen kansi suljetaan.

### 6-3. Testitulostus

Testitulosteen tulostaminen

Pidä FEED-painiketta painettuna ja kytke virta päälle. Tulostin tulostaa testitulosteen. Versio-  
numero ja tulostinasetukset tulostetaan. Vapauta FEED-painike, kun tulostin aloittaa tulosta-  
misen. Kun testitulostus on suoritettu, tulostin käynnistyy normaalitilassa.

```
*** TSP100 Ver1.0
Unit   : Cutter
        FEDCBA9876543210
<2>   000000000000000000
<4>   000000000000000000
<C>   000000000000000000
USB-ID : Disable
Class  : Printer
Cutter : Enable
```

# 7. Paperitukosten ehkäiseminen ja poistaminen

## 7-1. Paperitukosten ehkäiseminen

Älä koske paperiin tulostuksen tai leikkauksen aikana.

Jos paperia painetaan tai vedetään poistamisen aikana, seurauksena voi olla paperitukos, virheellinen katkaisu tai virheellinen rivinvaihto.

## 7-2. Paperitukoksen poistaminen

Jos tulostimessa ilmenee paperitukos, poista se toimimalla seuraavasti:

- (1) Katkaise virta virtakytkimestä.
- (2) Avaa tulostimen kansi painamalla kannen avausvipua.  
Jos kyseessä on automaattileikkurimalli eikä tulostimen kansi avaudu automaattileikkuri ei ole perusasennossaan. Palauta tässä tapauksessa automaattileikkuri perusasentoonsa noudattamalla kohdassa 7-3 olevia ohjeita. Avaa sitten tulostimen kansi, kun paperitukos on poistettu.
- (3) Poista paperitukos.

### **VAROITUS**

*Varo, ettet vahingoita tulostinta paperitukosta poistaessasi.*

*Ole erittäin varovainen, ettet kosketa lämpökirjoituspäätä, koska se on erittäin herkkä.*

- (4) Sijoita rullapaperi suoraan ja sulje tulostimen kansi varovasti.  
**Huomautus 1:** Varmista, että paperi on suorassa. Jos paperi on vinossa, kun tulostimen kansi suljetaan, seurauksena voi olla paperitukos.  
**Huomautus 2:** Lukitse tulostimen kansi painamalla sitä sivuista. Älä yritä sulkea kantta painamalla sitä keskeltä. Tässä tapauksessa kansi ei ehkä sulkeudu kunnolla.
- (5) Kytke tulostimen virta päälle virtakytkimestä. Tarkista, että ERROR-merkkivalo ei pala.  
**Huomautus:** Kun ERROR-merkkivalo palaa, tulostin ei reagoi mihinkään komentoihin, kuten tulostuskomentoon. Varmista, että tulostimen kansi on kunnolla kiinni.

### Varoitusmerkki



Nämä merkinnät ovat lämpötulostuspään lähellä.

Älä kosketa lämpötulostuspäätä heti tulostamisen jälkeen, koska se on kuuma. Staattinen sähkö voi vahingoittaa lämpötulostuspäätä. Älä kosketa lämpötulostuspäätä, jotta se ei altistu staattiselle sähkölle.



Tämä merkintä on leikkurin lähellä.  
Älä kosketa leikkausterää. Se on erittäin terävä.



Tämä merkintä on oheislaiteliitännän lähellä.  
Älä kytke puhelinta tähän liitântään.



Tämä merkintä on lähellä ruuveja, joilla kotelo tai suojalevy on kiinnitetty.  
Vain huoltohenkilöstö saa irrottaa nämä ruuvit. Kotelon suurjännitteiset alueet voivat olla vaarallisia.

### 7-3. Jumiutuneen leikkurin vapauttaminen (vain automaattileikkurimalli)

Jos automaattileikkuri jumiutuu, irrota USB-kaapeli ja sammuta tulostin irrottamalla virtajohto. Kytke sitten USB-kaapeli takaisin paikoilleen ja käynnistä tulostin kytkemällä virtajohto.

Jos lukkiutunut leikkuri ei palaudu tulostimen uudelleenkäynnistyksestä huolimatta, noudata seuraavia ohjeita.

---

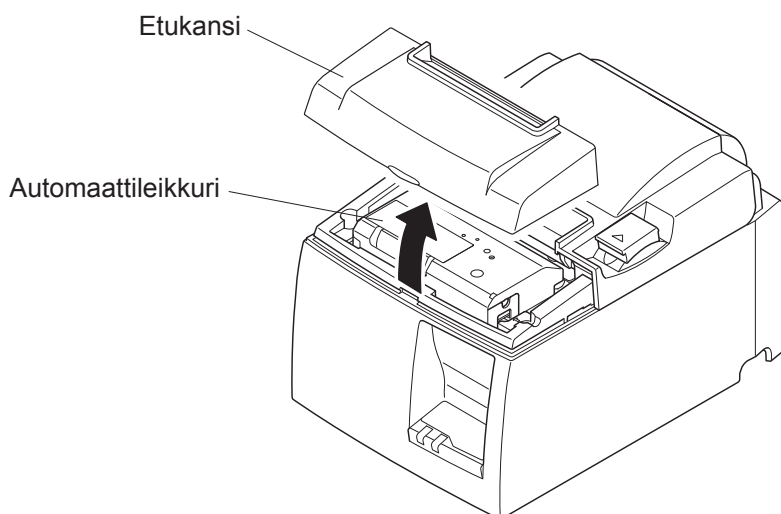
#### **VAARA**

*Katkaise ensin tulostimen virta, koska leikkurin käsitteleminen voi olla vaarallista.*

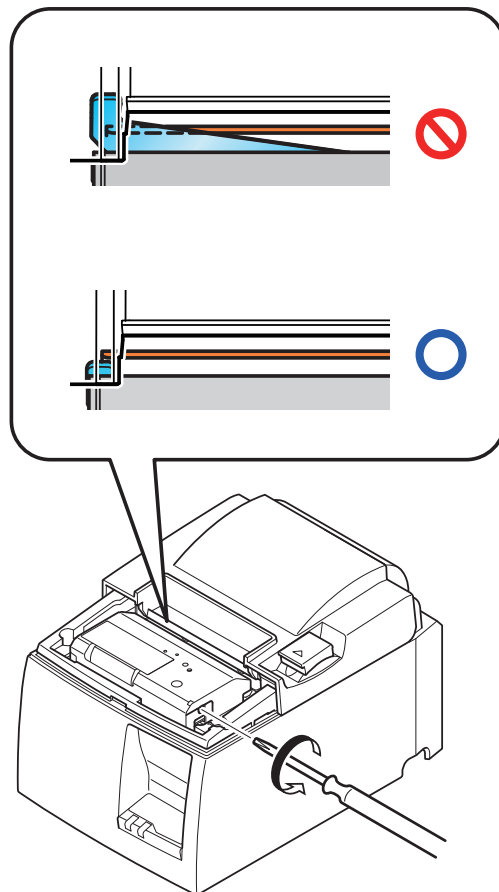
---

- (1) Katkaise virta virtakytkimestä.
- (2) Ota automaattileikkuri esiin irrottamalla etukansi.
- (3) Poista mahdolliset paperitukokset.

**Huomautus:** Varo, ettet vahingoita tulostinta paperitukosta poistaessasi. Varo erityisesti, ettet kosketa herkästi rikkoutuvaan lämpötulostuspäätä.



- (4) Työnnä ristipääruuviavain leikkurin sivussa olevaan manuaalisen käytön aukkoon ja käännä sitä oikealla näkyvän nuolen suuntaan, kunnes takakansi avautuu.
- (5) Avaa tulostimen kansio, poista mahdolliset paperitukokset ja aseta sitten paperirulla takaisin paikalleen.
- (6) Asenna etukansi paikalleen ja kytke sitten virta virtakytkimestä.



## 8. Määräaikaispuhdistusten suorittaminen

Tulostimeen kertynyt pöly ja lika voi heikentää tulostuslaatua. Sen välttämiseksi paperipidikkeeseen, paperinsiirto-osaan ja lämpötulostuspään pinnalle kertynyt paperipöly pitää poistaa säännöllisesti. Puhdistus on suositeltavaa suorittaa puolen vuoden välein tai aina miljoonan tulostetun rivin jälkeen.

### 8-1. Lämpökirjoituspään puhdistaminen

Poista lämpötulostuspään taakse kertynyt mustahko pöly pyyhkimällä se isopropyylialkoholilla.

**Huomautus:** Lämpötulostuspää vahingoittuu herkästi, joten pyyhi se varovasti pehmeällä liinalla. Ole varovainen, ettet naarmuta tulostuspäätä puhdistamisen aikana.

### 8-2. Paperipidikkeen puhdistaminen

Poista paperipöly paperipidikkeestä ja paperinsiirto-osasta pehmeällä liinalla.

# 9. Oheislaitteen käyttöpiiri

Oheislaiteliittimeen voidaan liittää vain siihen tarkoitettuja oheislaitteita, kuten kassalaatikko, sumneri tms.

Älä kytke puhelinta tähän liitäntään.

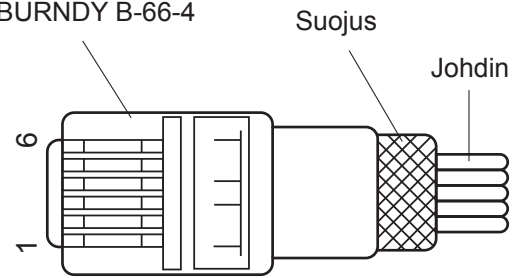
Käytä kaapeleita, jotka vastaavat seuraavia vaatimuksia.

## Oheislaiteliitäntä

Nasta	Signaalin nimi	Toiminto	I/O-suunta
1	FG	Rungon maatto	—
2	DRD1	Käyttösignaali 1	OUT
3	+24 V	Käyttöjännite	OUT
4	+24 V	Käyttöjännite	OUT
5	DRD2	Käyttösignaali 2	OUT
6	DRSNS	Tunnistussignaali	IN

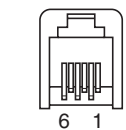
## Moduuliliitin

Moduuliliitin: MOLEX 90075-0007, AMP641337 tai BURNDY B-66-4

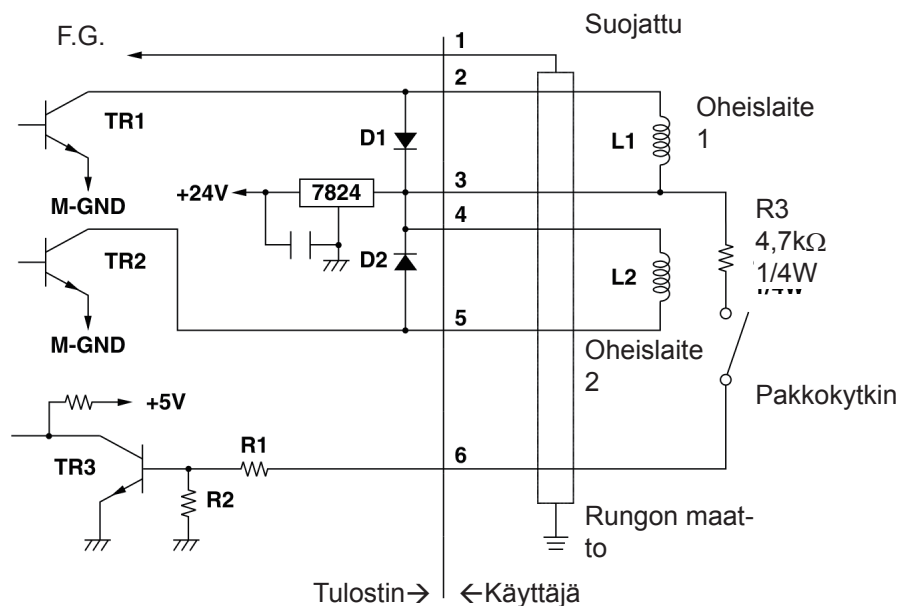


## Käyttöpiiri

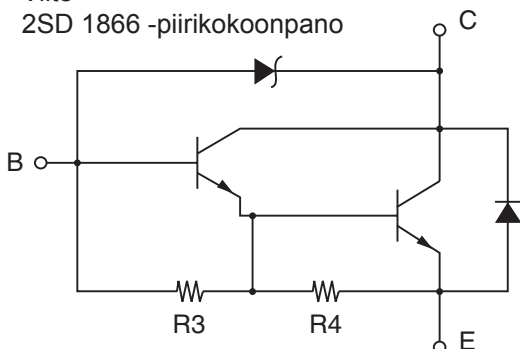
Alla olevassa kuvassa on suositeltava käyttöyksikkö.



6-nastainen moduuliliitin



Viite  
2SD 1866 -piirikokoonpano



R3= 3.5kΩ  
R4= 300Ω

Käyttölähtö: 24 V, Enintään 1,0 A  
TR1, TR2: 2SD1866-transistori tai vastaava  
R1=10 kΩ  
R2=33 kΩ



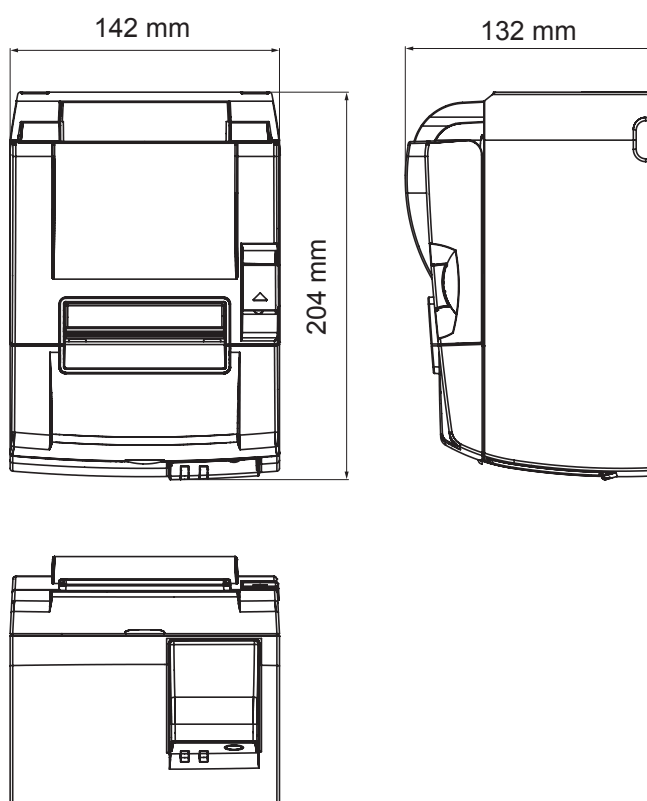
- Huomautuksia:**
1. Nastan 1 pitää olla suojuksen tyhjennysjohdin, joka kytketään oheislaitteen rungon maattoon.
  2. Kahta asemaa ei voi käyttää samanaikaisesti.
  3. Oheislaitteen käytön pitää täyttää seuraavat ehdot:  
Päällä-aika / (Päällä-aika + Poissa päältä -aika) on alle  $\leq 0,2$
  4. Kelojen L1 ja L2 vähimmäisresistanssi on  $24\Omega$ .
  5. Diodien D1 ja D2 ehdottomat enimmäisarvot ( $T_a = 25\text{ °C}$ ):  
Keskim. Tasasuunnattu virta  $I_o = 1\text{ A}$
  6. Transistorien TR1 ja TR2 ehdottomat enimmäisarvot ( $T_a = 25\text{ °C}$ ):  
Kollektorivirta  $I_c = 2\text{ A}$

# 10. Tekniset tiedot

## 10-1. Yleisiä tietoja

- |                       |   |
|-----------------------|---|
| (1) Tulostusmenetelmä | Suora rivilämpötulostus   |
| (2) Tulostusnopeus    | Enintään 1 000 pistettä sekunnissa (125 mm/s)   |
| (3) Pistetiheys       | 203 dpi: 8 pistettä/mm (0,125 mm/piste)   |
| (4) Tulostusleveys    | Enintään 72 mm  |
| (5) Rullapaperi       | Luvussa 5 on lisätietoja suositellusta rullapaperista.<br>Paperin leveys: $79,5 \pm 0,5$ mm ( $57,5 \pm 0,5$ mm käytettäessä rullapaperipidikettä)<br>Rullan halkaisija: enintään 83 mm |
| (6) Ulkomitat         | 142 (L) × 204 (S) × 132 (K) mm  |
| (7) Paino             | Automaattileikkurimalli: 1,72 kg (ilman rullapaperia)<br>Repäisyterämalli: 1,56 kg (ilman rullapaperia)   |
| (8) Melu (noin)       | U-malli<br>49 dB (Automaattileikkurimalli)<br>48 dB (Repäisyterämalli)<br>PU-malli<br>50 dB (Automaattileikkurimalli)<br>50 dB (Repäisyterämalli)                                       |

**Huomautus:** Yllä luetellut melutasot on mitattu tämän yrityksen luomissa olosuhteissa. Melumittausten tulokset saattavat vaihdella käytettävästä paperityypistä, tulostustavasta, käyttöympäristöstä ja virrankulutustilasta riippuen.



## 10-2. Automaattileikkurin tiedot

- (1) Katkaisunopeus Enintään 20 katkaisua minuutissa  
(2) Paperin paksuus 65–85  $\mu\text{m}$

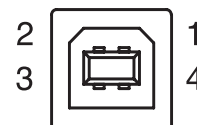
## 10-3. Liitännät

- (1) Tyyppi USB 2.0 Full speed  
Tulostin- ja valmistajaluokkayhteensopiva
- (2) Liitin  
U-malli Tyyppi B  
PU-malli Tyyppi B ja PoweredUSB-liitäntä

Tyyppin B liitäntä:

DUSB-BRA42-T11(D2)-FA (valmistaja: DDK)

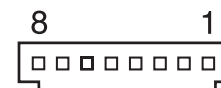
Nastan nro	Signaalin nimi	Toiminto
1	VBUS USB	Power -nasta (+5V DC)
2	D –	Sarjanumeropäivämäärä –
3	D +	Sarjanumeropäivämäärä +
4	GND	Signaalimaa



PoweredUSB-liitäntä:

69913-104LF (valmistaja: FCI)

Nastan nro	Signaalin nimi	Toiminto
1	F-GND	Rungon maatto
2	+24V	+24V DC
3	GND	Signaalimaa
4	D +	Sarjanumeropäivämäärä +
5	D –	Sarjanumeropäivämäärä –
6	VBUS USB	Power -nasta (+5V DC)
7	+24V	+24V DC
8	F-GND	Rungon maatto



## 10-4. Sähköominaisuudet

### 10-4-1. U-malli

- (1) Tulojännite 100 - 240 V AC, 50/60 Hz  
(2) Virrankulutus Käytön aikana: Noin 40 W (ASCII-tulostus)  
Valmiustila: Noin 3 W

#### 10-4-2. PU-malli (AC-sovitin)

(1) Tulojännite: 100 - 240V AC, 50/60 Hz

(2) Lähtöjännite: DC 24V ± 5%

(3) Virrankulutus (DC 24 V huoneenlämmössä):

Virransäästötila:

Valmiustila: Noin 0,1A

Keskimäärin: Noin 1,0A (jatkuva ASCII-tulostus)

Huippu: Noin 5,0A (100 % tulostusjaksolla, vähintään 10 sekuntia)

Normaalitila:

Valmiustila: Noin 0,1A

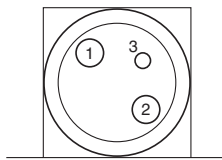
Keskimäärin: Noin 1,4A (jatkuva ASCII-tulostus)

Huippu: Noin 10,0A (100 % tulostusjaksolla, vähintään 10 sekuntia)

Katso lisäohjeet luvun 11 kohdasta DIP-kytkimen asetukset, kun haluat siirtyä normaalitilasta virransäästötilaan ja päinvastoin.

**Huomautus:** Vaarana on, että tulojännite liian suuri, kun tulostin kytketään takaisin päälle sammuttamisen jälkeen. Odota siksi vähintään 5 sekuntia ennen kuin kytket tulostimen takaisin päälle.

Nastan nro	Toiminto
1	Käyttöjännite (24V)
2	Signaali: GND
3	N.C
Kuori	Rungon maatto



<Näkymä liitännän pinnasta>

(4) Virtaliitäntä:

#### Huomautus:

- Kun tulostimen virtalähteenä käytetään jotain muuta kuin lisävarusteena toimitettua AC-sovitinta (PS60A-24A sarja), pitää noudattaa seuraavia varotoimia.
- Käytä yli 2,0 A DC 24 V ± 5% virtalähdettä (5,0 A kuormitus vähintään 10 sek. ajan), jossa SELV-suojajännitteinen ulostulo sekä LPS- tai Class 2 -ulostulo IEC60950-standardin mukaan.
- Ole varovainen, jos asennat tulostimen meluiseen paikkaan. Noudata asianmukaisia varotoimia ja suojaa tulostin elektrostaattiselta akustiselta melulta jne.

### 10-4-3. PU-malli (poweredUSB-kaapeli)

Kun käytetään PoweredUSB-kaapelia, tulostimeen pitää syöttää 24 V tasajännitettä sähköjälkijärjestelmästä.

Kytke tulostin seuraavat vaatimukset täyttävään virtalähteeseen.

#### Virtavaatimukset

(1) Lähtöjännite: DC 24V ± 5%

(2) Virrankulutus (DC 24 V huoneenlämmössä):

Virransäästötila:

Valmiustila: Noin 0,1A

Keskimäärin: Noin 1,0A (jatkuva ASCII-tulostus)

Huippu: Noin 5,0A

(100 % tulostusjaksolla, vähintään 10 sekuntia)

Normaalitila:

Valmiustila: Noin 0,1A

Keskimäärin: Noin 1,4A (jatkuva ASCII-tulostus)

Huippu: Noin 10,0A (100 % tulostusjaksolla, vähintään 10 sekuntia)

Katso lisäohjeet luvun 11 kohdasta DIP-kytkimen asetukset, kun haluat siirtyä normaalitilasta virransäästötilaan ja päinvastoin.

**Huomautus:** Vaarana on, että tulojännite liian suuri, kun tulostin kytketään takaisin päälle sammuttamisen jälkeen. Odota siksi vähintään 5 sekuntia ennen kuin kytket tulostimen takaisin päälle.

## 10-5. Ympäristövaatimukset

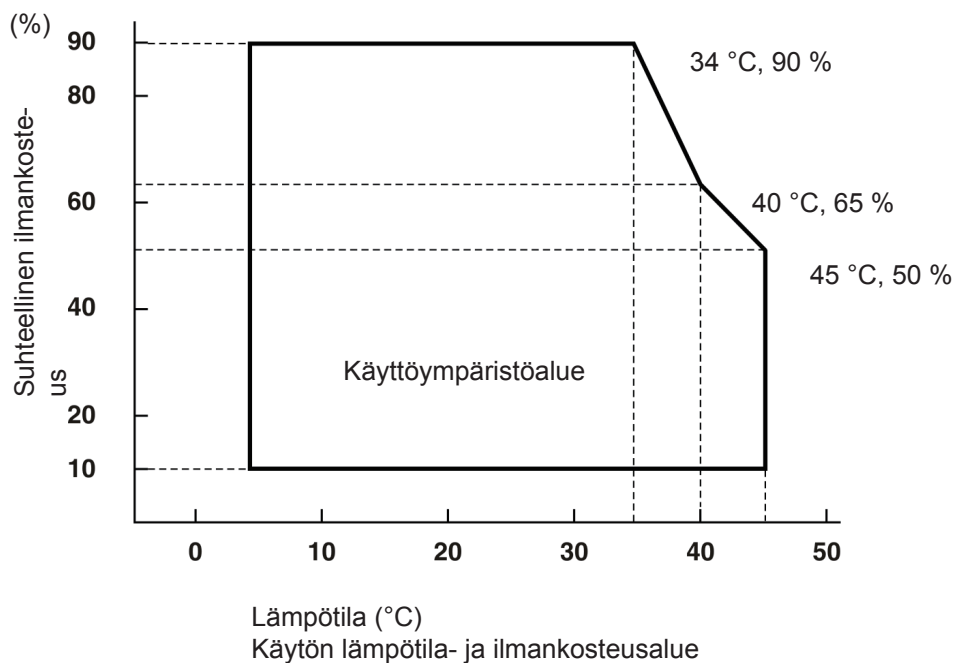
### (1) Käyttö

Lämpötila

5...45 °C

Ilmankosteus

10 - 90% (suhteellinen, tiivistymätön)



### (2) Kuljetus/säilytys (ei koske paperia)

Lämpötila

-20...60 °C

Ilmankosteus

10 - 90% (suhteellinen, tiivistymätön)



# 11. DIP-katkaisimen asetukset

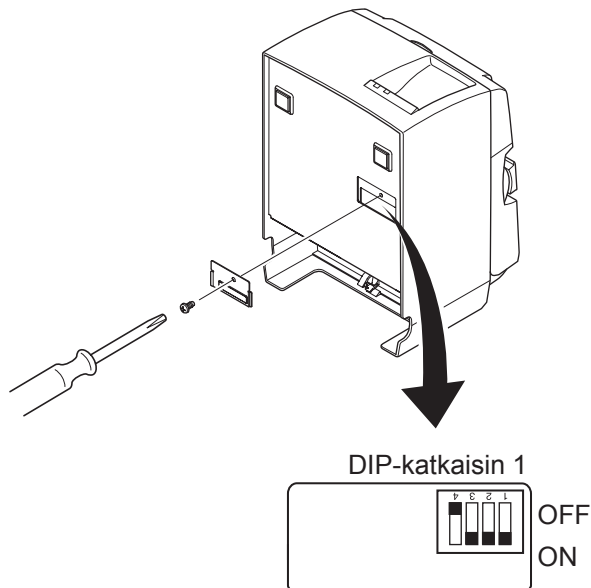
PU-mallisten tulostimien pohjassa on DIP-katkaisin, jolla voi määrittää erilaisia asetuksia seuraavassa taulukossa osoitetulla tavalla.

Asetuksia muutetaan seuraavalla tavalla.

**Huomautus:** U-malleissa DIP-katkaisimen asetuksia ei tarvitse suorittaa.

- (1) Kytke tulostimen virta pois päältä ja irrota virtajohdon pistoke AC-sovittimen pistorasiasta.
- (2) Irrota ruuvi ja irrota sitten DIP-kytkimen suojalevy tulostimen pohjasta.

[PU-malli]



Kun tulostin toimitetaan, DIP-kytkin 1-4 on OFF-asennossa, ja kaikki muut kytkimet ovat ON-asennossa.

- (3) Muuta DIP-kytkimen asetukset kapealla työkalulla.
- (4) Asenna DIP-kytkimen suojalevy takaisin paikalleen ja kiristä ruuvilla.

**Huomautus:** Asetukset otetaan käyttöön, kun tulostin kytketään päälle.

DIP-katkaisin 1

Katkaisin 1-1	Virrankulutus
OFF	Normaalitila
ON	Virransäästötila (Oletusasetus)

Aseta DIP-katkaisin 1-2 ja 1-3 asentoon ON ja DIP-katkaisin 1-4 asentoon OFF.





**SPECIAL PRODUCTS DIVISION  
STAR MICRONICS CO., LTD.**

536 Nanatsushinya, Shimizu-ku, Shizuoka,  
424-0066 Japan  
Tel: (int+81)-54-347-0112, Fax: (int+81)-54-347-0409

Please access the following URL  
<http://www.star-m.jp/eng/dl/dl02.htm>  
for the latest revision of the manual.

**OVERSEAS SUBSIDIARY COMPANIES  
STAR MICRONICS AMERICA, INC.**

1150 King Georges Post Road, Edison, NJ 08837-3729 U.S.A.  
Tel: (int+1)-732-623-5555, Fax: (int+1)-732-623-5590

**STAR MICRONICS EUROPE LTD.**

Star House, Peregrine Business Park, Gomm Road,  
High Wycombe, Bucks, HP13 7DL, U.K.  
Tel: (int+44)-1494-471111, Fax: (int+44)-1494-473333