

stair *TSP100* *futurePRNT*

TSP100GT

Manuel materiel

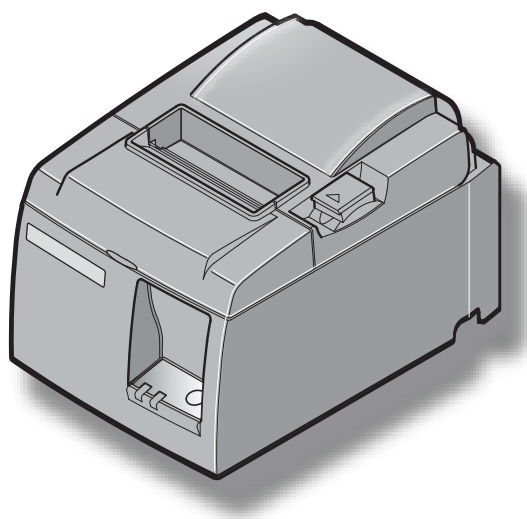


TABLE DES MATIERES

1. Déballage et inspection	1
1-1. Déballage	1
1-2. Emplacement de l'imprimante	2
2. Identification des pièces et nomenclature	3
3. Installation	4
3-1. Connexion du câble USB à l'imprimante	4
3-2. Raccordement d'un appareil périphérique	4
3-3. Chargement du rouleau de papier	5
3-4. Connexion du câble USB à l'ordinateur PC	9
3-5. Connexion de câble d'alimentation secteur optionnel	10
3-6. Mise sous découpage de l'imprimante	11
4. Fixation des accessoires	12
4-1. Fixation de la plaque de support	12
4-2. Installation des pieds en caoutchouc	14
4-3. Pose du cache de l'interrupteur	15
5. Spécifications du rouleau de papier thermique	16
5-1. Rouleau de papier, caractéristiques	16
5-2. Papier conseillé	16
6. Panneau de commande et autres fonctions	17
6-1. Panneau de commande	17
6-2. Erreurs	17
6-3. Auto-impression	19
7. Prévention et correction de bourrages de papier	20
7-1. Prévention des bourrages de papier	20
7-2. Correction de bourrages de papier	20
7-3. Libération d'une unité de découpage bloquée (mode coupe-papier automatique uniquement)	21
8. Nettoyage	23
8-1. Nettoyage de la tête thermique	23
8-2. Nettoyage du rouleau en caoutchouc	23
8-3. Nettoyage du support de papier et de la zone environnante	23
9. Circuit d'entraînement de l'unité périphérique	24
10. Spécifications	26
10-1. Spécifications générales	26
10-2. Spécifications de l'unité de découpage automatique	27
10-3. Interface	27
10-4. Caractéristiques électriques	27
10-5. Environnement	28
10-6. Fiabilité	29

Veillez accéder à l'adresse URL suivante:
<http://www.star-m.jp/eng/dl/dl02.htm>
pour consulter la version la plus récente du manuel.

1. Déballage et inspection

1-1. Déballage

Après avoir déballé l'appareil, vérifiez si tous les accessoires nécessaires se trouvent dans la boîte.

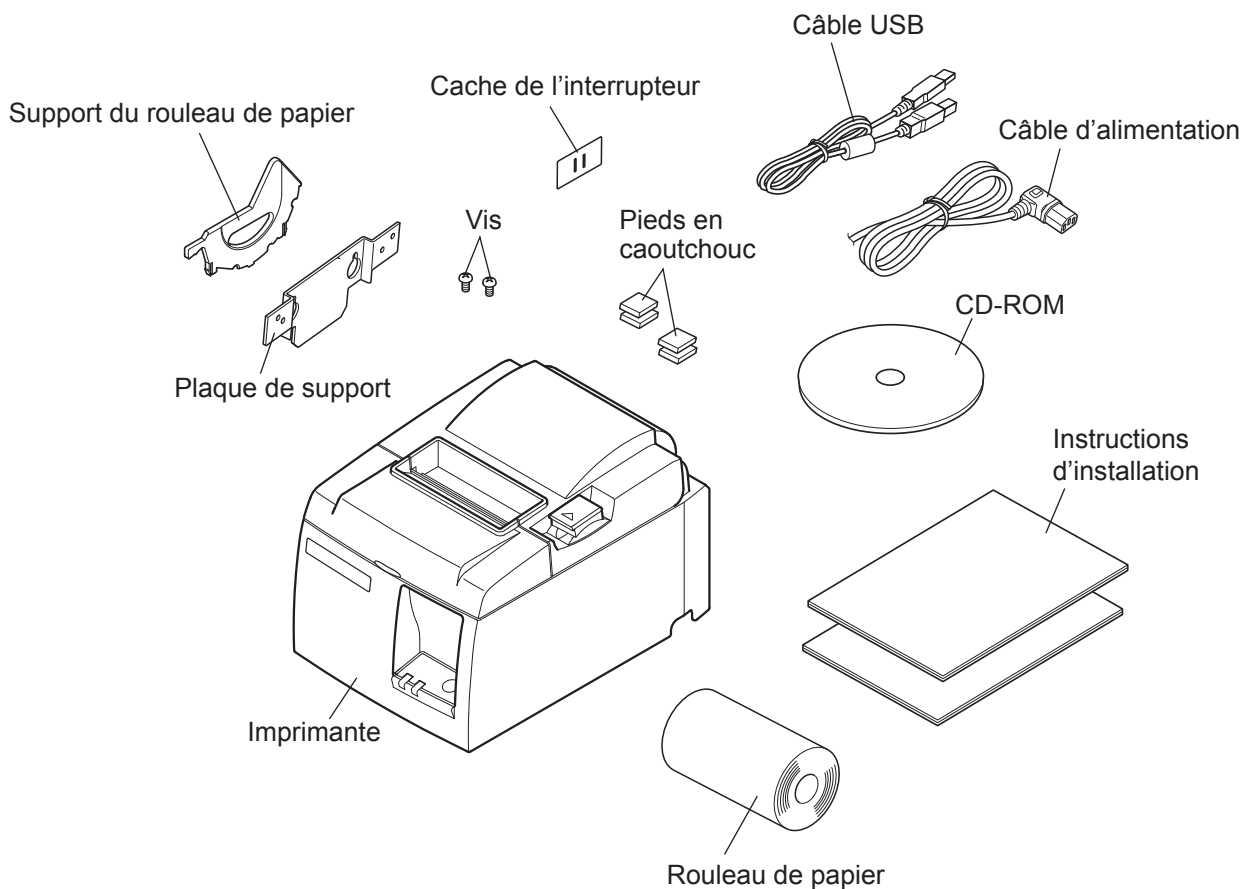


Fig. 1-1 Déballage

Si l'un des éléments mentionnés ci-dessus ne se trouve pas dans la caisse, adressez-vous au magasin où vous avez acheté l'imprimante et demandez que la pièce manquante vous soit fournie. Il est préférable de conserver la caisse d'origine ainsi que tous les emballages. Ceux-ci vous seront utiles s'il vous faut emballer l'imprimante ou la transporter.

1-2. Emplacement de l'imprimante

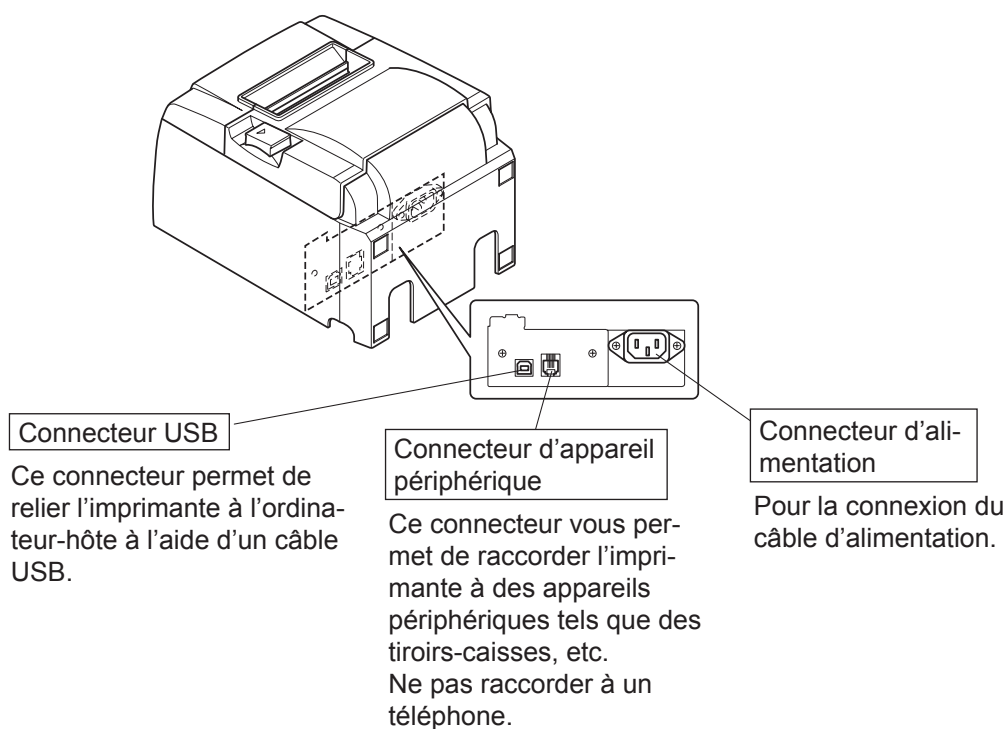
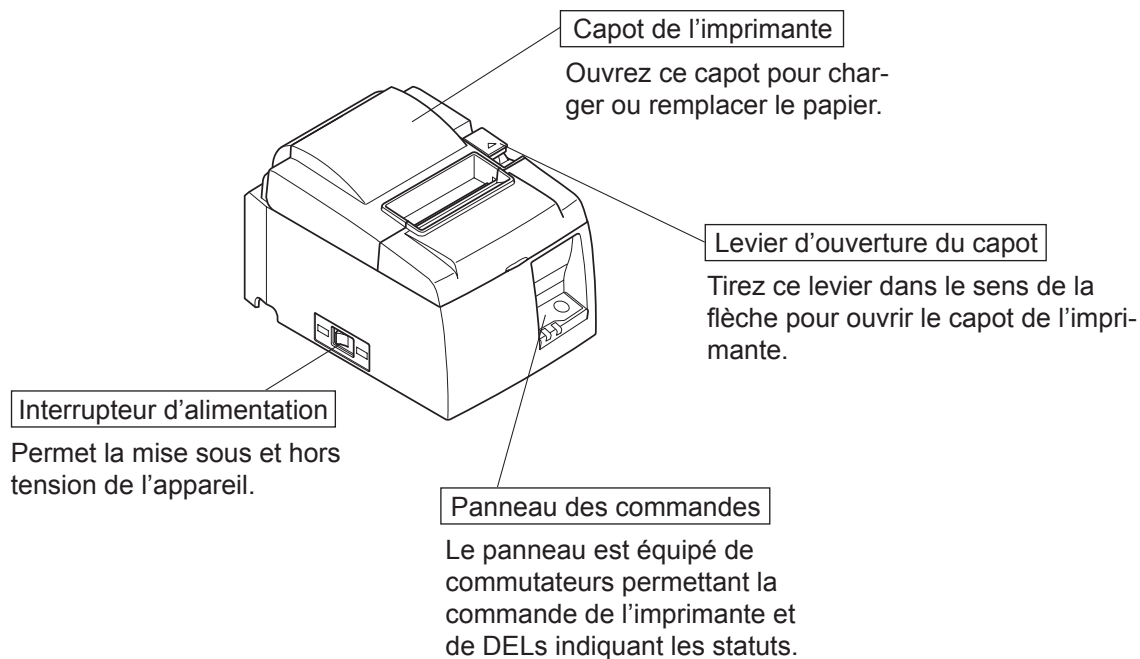
Avant de déballer l'imprimante, déterminez l'emplacement où vous souhaitez l'installer. Veuillez observer les points ci-dessous lors de votre choix.

- ✓ Choisissez une surface stable et de niveau sur laquelle l'imprimante ne sera exposée à aucune vibration.
- ✓ Assurez-vous que l'emplacement dispose d'une prise secteur proche et d'accès aisé.
- ✓ Assurez-vous que la distance entre l'imprimante et l'ordinateur-hôte vous permet de les raccorder aisément.
- ✓ Assurez-vous que l'imprimante n'est pas exposée directement aux rayons du soleil.
- ✓ Tenez l'imprimante à l'écart des sources de chaleur importante, telles que les appareils de chauffage, etc.
- ✓ Assurez-vous que le lieu où vous souhaitez installer l'imprimante est propre, sec et n'est pas poussiéreux.
- ✓ Assurez-vous que la prise secteur à laquelle vous raccordez l'imprimante délivre une tension stable. Évitez de raccorder l'imprimante à la prise secteur d'un circuit alimentant de gros consommateurs de courant, tels qu'un photocopieur, réfrigérateur, etc.
- ✓ Assurez-vous que le lieu où vous installez l'imprimante n'est pas excessivement humide.
- ✓ Cet appareil utilise un moteur et des commutateurs CC ayant des points de contact électrique. Évitez d'utiliser l'appareil dans des environnement où du gaz de silicone peut devenir volatil.

AVERTISSEMENT

- ✓ Éteignez immédiatement l'appareil en cas de dégagement de fumée ou d'odeur anormale ou en cas de bruit inhabituel. Débranchez immédiatement l'appareil et demandez conseil à votre revendeur.
- ✓ Ne tentez jamais de réparer l'appareil vous-même. Une réparation mal effectuée pose un risque de danger.
- ✓ Ne démontez ou ne modifiez jamais l'appareil. Une altération de l'appareil risque de se traduire par des blessures, un incendie ou un choc électrique.

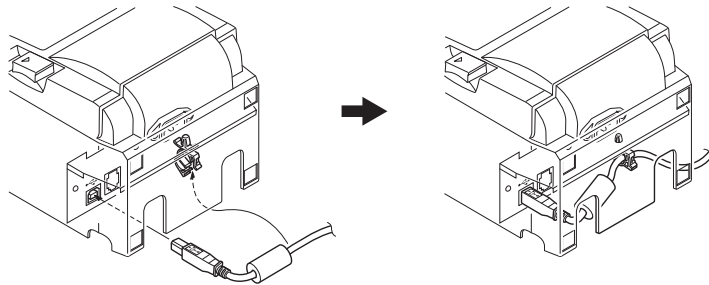
2. Identification des pièces et nomenclature



3. Installation

3-1. Connexion du câble USB à l'imprimante

Faites passer le câble dans le support de câble, comme représenté. Branchez le câble d'interface USB à l'imprimante.



3-2. Raccordement d'un appareil périphérique

Vous pouvez raccorder un appareil périphérique à l'imprimante à l'aide d'une fiche modulaire. Nous expliquons ci-dessous comment installer le tore de ferrite et faire le raccordement proprement dit. Reportez-vous à la section "Prise modulaire" de la page 24 pour plus de détails au sujet du type de prise modulaire requis. Notez que le fil ou la fiche modulaires ne sont pas fournis avec l'imprimante. Vous devrez donc vous les procurer.

⚠ ATTENTION

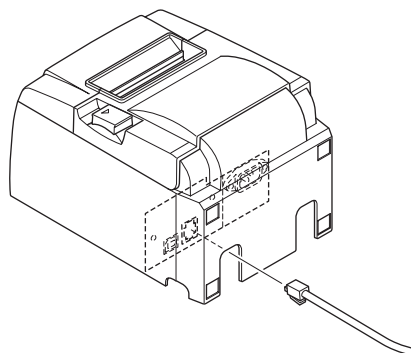
Assurez-vous que l'imprimante est hors tension, qu'elle est débranchée de la prise secteur et que l'ordinateur est hors tension avant d'effectuer les connexions.

- (1) Connectez le câble de pilote de périphérique à la borne figurant sur le panneau arrière de l'imprimante.
-

⚠ ATTENTION

Ne connectez pas une ligne de téléphone à la borne du pilote de périphérique, sous peine de risquer d'endommager l'imprimante.

Pour des raisons de sécurité, il convient également de ne pas brancher d'appareil périphérique en cas de risque de survolage.

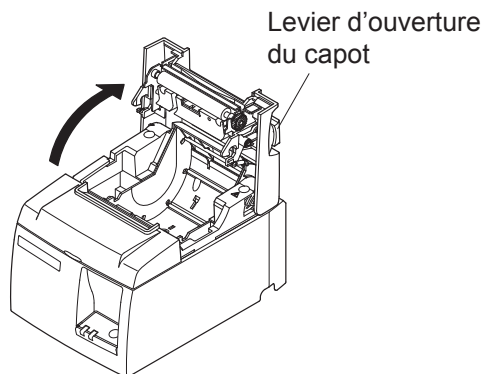


3-3. Chargement du rouleau de papier

3-3-1. Utilisation d'un rouleau de papier d'une largeur de 79,5 mm

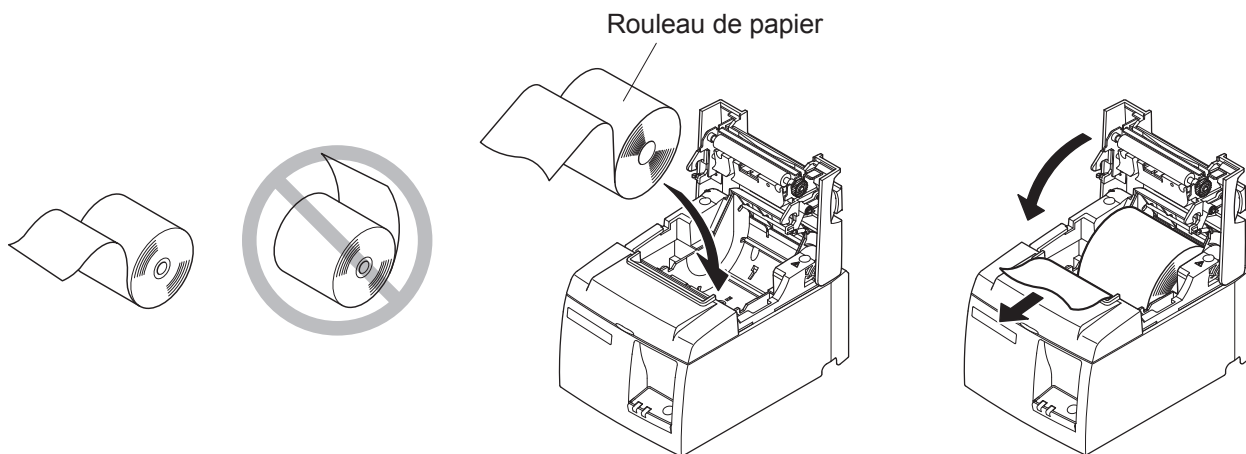
Veillez à utiliser un rouleau de papier qui correspond aux spécifications de l'imprimante. Lors de l'utilisation d'un rouleau de papier de 57,5 mm de large, chargez le rouleau de papier comme indiqué à la page suivante.

- 1) Poussez le levier d'ouverture du capot et ouvrez le capot de l'imprimante.
- 2) Mettez le rouleau de papier en place dans le creux tout en respectant son orientation, et tirez sur l'extrémité du papier.



⚠ ATTENTION

Ne tirez pas l'extrémité du papier en diagonale, sinon celui-ci risque de se coincer ou de mal se positionner.

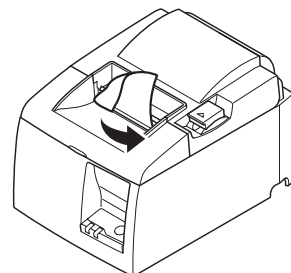
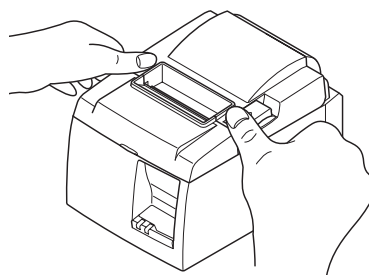


- 3) Poussez vers la bas les deux côtés du capot de l'imprimante pour le fermer.

Remarque : Assurez-vous que le capot de l'imprimante est bien fermé.

- 4) **Modèle avec barre de tension :** Déchirez le papier comme illustré.

Modèle avec coupe-papier automatique : Si le couvercle de l'imprimante est fermé après la mise sous tension, le coupe-papier coupe automatiquement la partie avant du papier.



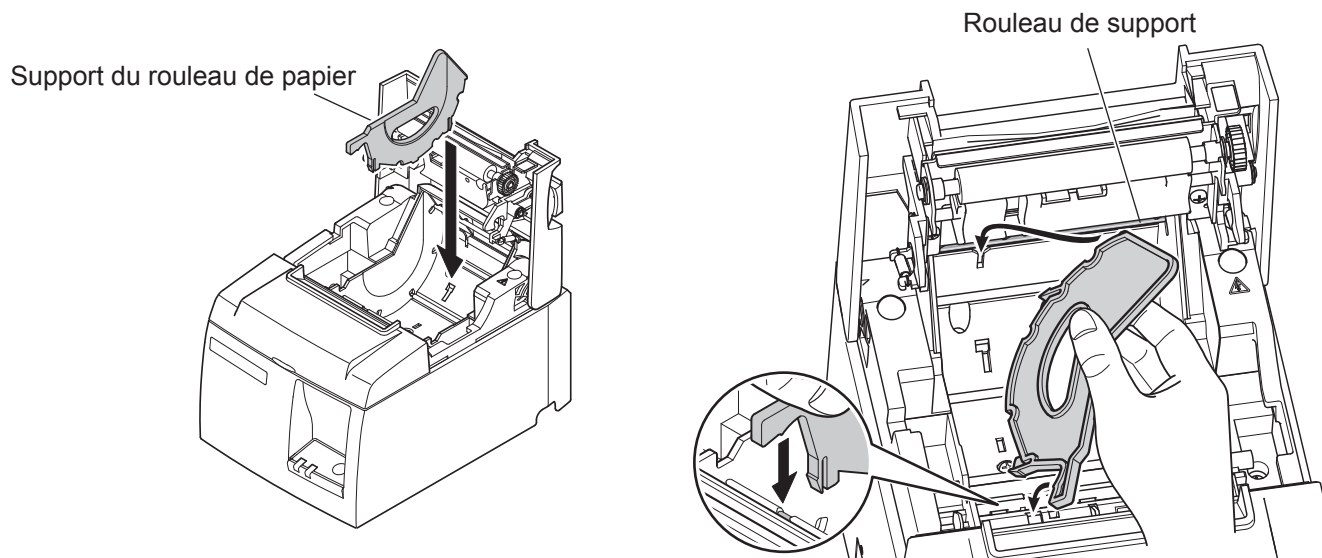
Modèle avec barre de tension

3-3-2. Utilisation d'un rouleau de papier d'une largeur de 57,5 mm

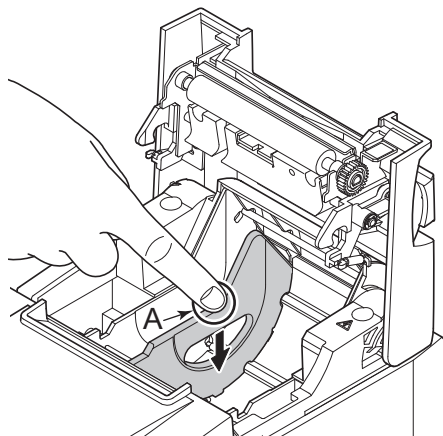
Si vous utilisez un rouleau de papier d'une largeur de 57,5 mm, installez le guide du papier fourni sur l'imprimante.

Pour changer la largeur d'impression effective (largeur du rouleau de papier), modifiez le réglage de la largeur d'impression dans la configuration. Pour plus de détails sur le réglage de la largeur d'impression, consultez le manuel logiciel situé dans les dossiers "Documents" du CD-ROM.

- ① Insérez le support du rouleau de papier dans l'unité en veillant à ne pas toucher le rouleau de support, puis insérez le support dans les fentes comme indiqué.



- ② Fixez le support du rouleau de papier en appuyant sur la zone indiquée par la lettre "A" jusqu'à ce qu'un déclic confirme sa mise en place.



Remarque : Après avoir utilisé un rouleau de papier d'une largeur de 57,5 mm, ne le remplacez pas par un rouleau de papier d'une largeur de 79,5 mm (sinon, la tête d'impression sera détériorée, une partie de celle-ci ayant été directement en contact avec la platine).

Symbole de mise en garde



Ces étiquettes sont situées près de la tête d'impression thermique.

Du fait de la chaleur dégagée par la tête d'impression thermique juste après une impression, ne la touchez pas. L'électricité statique peut endommager la tête d'impression thermique. Pour la protéger de l'électricité statique, ne la touchez pas.



Ce symbole est placé près du couteau.

Ne touchez jamais la lame du couteau, sous peine de vous blesser aux doigts.



Ce symbole est situé près du connecteur d'entraînement périphérique.

Ne le branchez pas sur un téléphone.



Cette étiquette de symbole ou ce tampon est placé près des vis permettant de fixer le boîtier ou la plaque de protection qui ne doit être ouvert que par du personnel d'entretien. Les personnes autres que le personnel d'entretien ne doivent pas retirer ces vis. Les zones haute tension dans le boîtier peuvent être dangereuses.

AVERTISSEMENT

- 1) *Ne pas toucher la lame du coupe-ruban.*
 - *Une lame se trouve dans la fente de sortie de papier. Il est fortement déconseillé de mettre sa main dans la fente de sortie de papier non seulement pendant l'impression mais aussi en toute autre circonstance, même quand l'impression n'est pas effectuée.*
 - *Le capot de l'imprimante peut être ouvert pour remplacer le papier. Néanmoins, la lame du coupe-ruban se trouvant à l'intérieur du capot de l'imprimante, veuillez faire attention à ne pas rapprocher votre figure ou vos mains trop près de la lame du coupe-ruban.*
- 2) *L'élément de chauffage et le circuit imprimé de la tête d'impression thermique sont facilement endommagés. Ne pas les toucher avec des objets métalliques, du papier de verre, etc.*

ATTENTION

- 1) *Ne tirez pas le levier d'ouverture du couvercle et n'ouvrez pas le couvercle pendant l'impression ou pendant le fonctionnement du coupe-papier.*
- 2) *Ne poussez pas le levier d'ouverture du capot et n'ouvrez pas le capot pendant l'impression ou pendant le fonctionnement du couteau automatique.*
- 3) *Ne pas tirer sur le papier pour le faire sortir quand le capot de l'imprimante est fermé.*
- 4) *Pendant et immédiatement après l'impression, la zone autour de la tête d'impression thermique est très chaude. Ne pas la toucher car vous pourriez vous brûler.*
- 5) *La qualité d'impression peut être affectée si l'élément de chauffage de la tête d'impression thermique est souillé par un contact avec vos mains. Ne pas toucher l'élément de chauffage de la tête d'impression thermique.*
- 6) *Le circuit imprimé de la tête d'impression thermique peut être endommagé par l'électricité statique. Ne touchez jamais directement le circuit imprimé.*
- 7) *La qualité d'impression et la durée de vie utile de la tête d'impression thermique ne peuvent pas être garanties si un papier quelconque différent de celui recommandé est utilisé. En particulier, le papier contenant les éléments suivants: Na⁺, K⁺, Cl⁻, peut réduire de façon importante la durée de vie utile de la tête d'impression thermique. Veuillez prendre des précautions.*

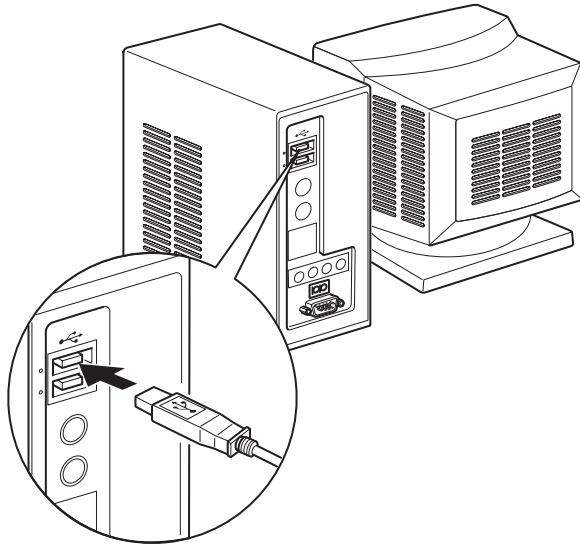
- 8) *Ne pas faire fonctionner l'imprimante si de l'humidité provenant de la condensation, etc., est présente sur la surface avant de la tête.*
 - 9) *Une feuille de papier thermique imprimée peut se charger d'électricité. Si l'imprimante est installée à la verticale ou fixée au mur, la feuille de papier coupée peut rester coincée dans l'imprimante au lieu de tomber. Gardez à l'esprit que ceci peut engendrer un problème si vous utilisez une empileuse dans laquelle sont récupérées les feuilles de papier tombant librement.*
 - 10) *Ne modifiez pas la largeur du papier en cours d'utilisation. L'usure de la tête d'impression thermique, du rouleau en caoutchouc et du couteau, qui dépend de la largeur du papier, n'est pas uniforme. Ceci peut entraîner un dysfonctionnement au niveau de l'impression ou du mouvement du couteau.*
 - 11) *Ne transportez pas l'imprimante le capot ouvert et ne la tenez pas non plus par le capot.*
 - 12) *Ne tirez pas violemment sur le câble d'interface, le câble d'alimentation ou le câble de la caisse lorsque ces derniers sont branchés. Pour débrancher un connecteur, tenez-le par la partie connecteur sans forcer de manière excessive sur le connecteur de l'imprimante.*
-

△ Remarque relatives à l'utilisation du couteau automatique

- 1) *Pour imprimer après une découpe, avancez le papier d'au moins 1 mm (lignes de 8 points).*
 - 2) *Si, après une erreur, le couteau n'est pas en position initiale, commencez par supprimer la cause de l'erreur, puis remettez l'imprimante sous tension.*
 - 3) *Une marge de 5 mm minimum est recommandée entre la fin de la partie imprimée et la position de découpe.*
 - 4) *N'essayez pas de retirer le papier pendant la découpe car ceci pourrait engendrer un bourrage papier.*
-

3-4. Connexion du câble USB à l'ordinateur PC

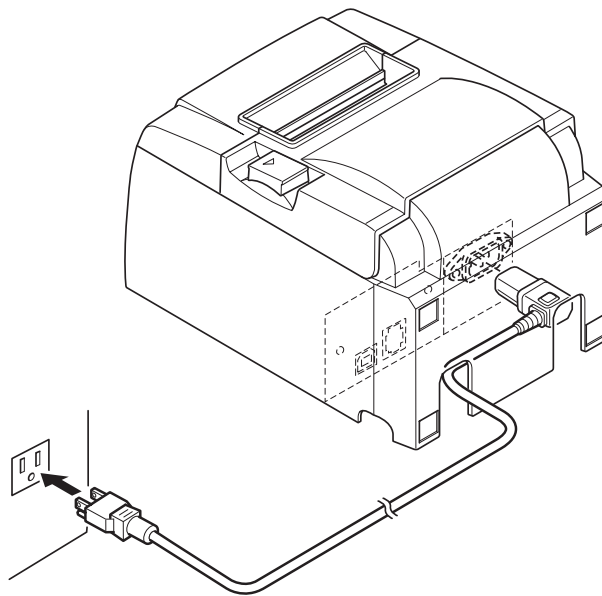
Connectez le câble d'interface USB à un port USB de votre ordinateur.



3-5. Connexion de câble d'alimentation secteur optionnel

Remarque : Avant de connecter ou déconnecter câble d'alimentation, veillez à ce que l'imprimante et tous les appareils qui y sont connectés soient hors découpage. Veillez également à débrancher le câble d'alimentation de la prise secteur.

- (1) Vérifiez, sur l'étiquette apposée à l'arrière ou au bas de l'imprimante, que la découpage de l'appareil et de la prise secteur correspondent. Veillez également à ce que la fiche à l'extrémité du câble d'alimentation soit adaptée à la prise secteur.
- (2) Si le câble d'alimentation n'est pas connecté à l'imprimante, branchez l'extrémité adéquate dans l'entrée secteur à l'arrière de l'appareil.
- (3) Branchez le câble d'alimentation dans une prise secteur mise à la terre.



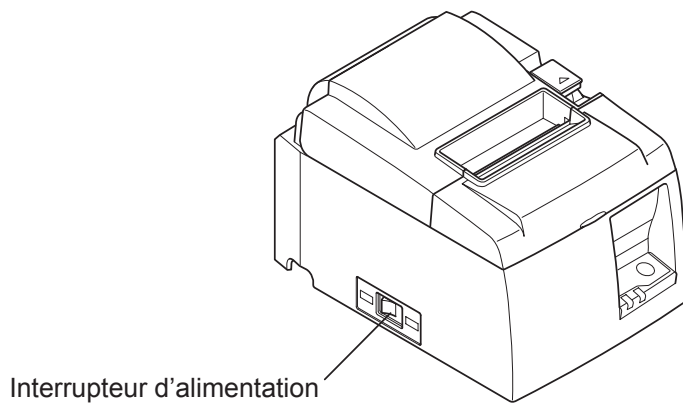
⚠ ATTENTION

Si la tension indiquée sur l'étiquette de votre imprimante ne correspond pas à celle de votre secteur, contactez immédiatement votre revendeur.

3-6. Mise sous découpage de l'imprimante

Vérifiez que le câble d'alimentation a été connecté comme décrit au point 3-6.

- (1) Activez (ON) l'interrupteur d'alimentation situé à l'avant de l'imprimante. La DEL POWER s'allume au panneau des commandes.



⚠ ATTENTION

Nous vous recommandons de débrancher l'imprimante du secteur lorsque vous ne comptez pas l'utiliser pendant une période prolongée. Par ailleurs, veillez lors de l'installation à ce que la prise secteur alimentant l'imprimante soit proche et d'accès facile.

Lorsqu'un cache d'interrupteur est posé sur l'imprimante au-dessus de l'interrupteur d'alimentation, les indications ON/OFF (MARCHE/ARRÊT) de l'interrupteur peuvent être dissimulées.

4. Fixation des accessoires

Les accessoires suivants sont nécessaires en cas de montage mural de l'imprimante.

- Plaque de support

Les accessoires suivants sont nécessaires en cas de montage vertical de l'imprimante.

- Pieds en caoutchouc

Les accessoires suivants ne doivent pas nécessairement être fixés.

Fixez-les si nécessaire.

- Cache de l'interrupteur

4-1. Fixation de la plaque de support

- La plaque de support est fixée sur l'imprimante à l'aide des vis fournies et est placée sur les vis insérées dans le mur.
- Les vis du mur ne sont pas incluses.
Utilisez des vis disponibles dans le commerce (diamètre de 4 mm) et adaptées pour les matériaux de construction des murs (bois, poutre d'acier, béton, etc.).
- Le poids de l'imprimante est d'environ 2,4 kg lorsque le papier rouleau du plus grand diamètre est chargé.

Sur le mur, utilisez des vis disposant d'une résistance au cisaillement et au détachement leur permettant de résister à une force d'au moins 12 kgf (118 N).

Précautions lors de l'installation

ATTENTION

Cette mise en garde fait référence à des informations qui, si elles ne sont pas respectées, peuvent entraîner des blessures ou des détériorations.

- *Veillez à ce que l'installation des vis indiquées et de l'imprimante sur le mur soit effectuée par du personnel qualifié.*

Star ne peut être tenu responsable des accidents ou des blessures résultant d'une installation incorrecte, d'une utilisation inadaptée ou de modifications.

Veillez à ce que l'imprimante soit bien fixée au mur, particulièrement lors de l'installation en hauteur.

Si l'imprimante n'est pas bien fixée et tombe, elle risque de vous blesser ou d'être endommagée.

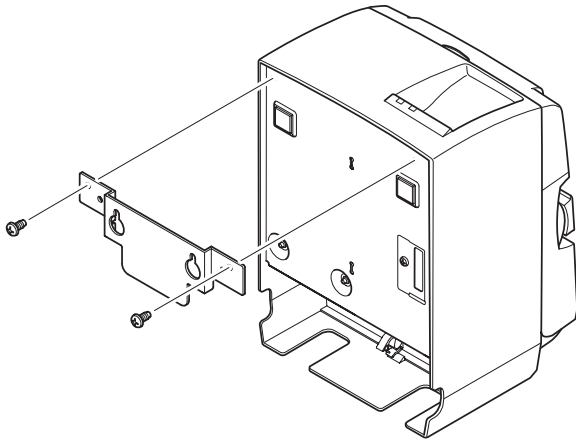
- *Veillez à ce que la surface de montage et les vis d'installation soient suffisamment solides pour permettre l'installation de l'imprimante.*

Installez fixement l'imprimante de manière à ce que le poids de l'imprimante et des câbles connectés n'entraîne pas la chute de l'imprimante.

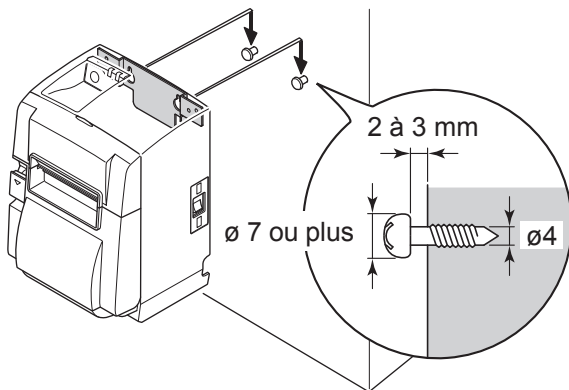
Sinon, vous risquez de vous blesser ou l'imprimante risque d'être endommagée.

- *N'installez pas l'imprimante sur une surface instable ou dans un lieu soumis à des vibrations et des chocs.*

Si l'imprimante tombe, elle risque de vous blesser ou d'être endommagée.



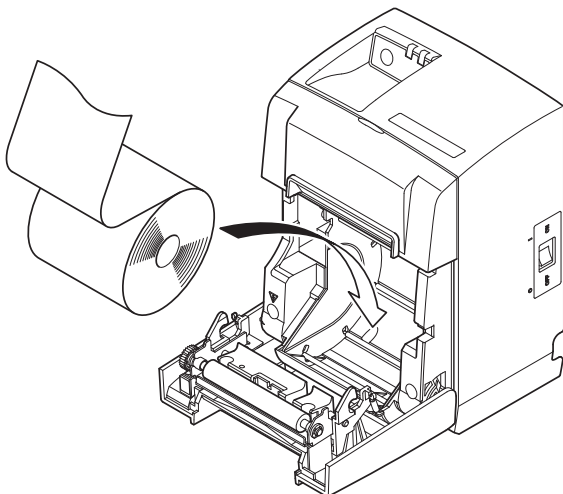
- (1) Placez la plaque de support sur l'imprimante. Puis, serrez les deux vis fournies pour la fixer correctement.



- (2) Placez l'imprimante sur les vis fixées et cetera dans le mur, puis glissez-la vers le bas pour la mettre en place. Une fois l'imprimante installée, vérifiez de nouveau les vis du mur de manière à vous assurer qu'elles sont en mesure de soutenir le poids de l'imprimante.

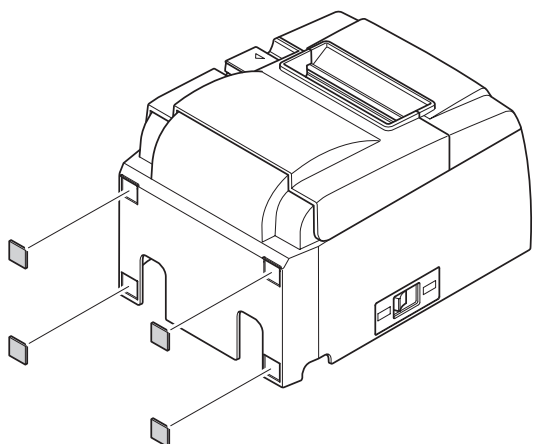
⚠ ATTENTION

- *Le poids de l'imprimante est d'environ 2,4 kg lorsque le papier rouleau du plus grand diamètre est chargé.*
 - *Sur le mur, utilisez des vis disposant à la fois d'une résistance au cisaillement et au détachement leur permettant de résister à une force d'au moins 12 kgf (118 N).*
-



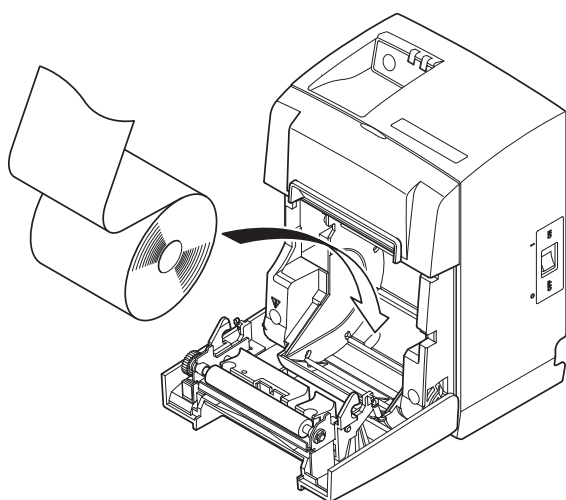
- (3) Poussez sur le levier d'ouverture du capot et ouvrez le capot de l'imprimante.
- (4) Insérez le rouleau de papier, comme illustré.

4-2. Installation des pieds en caoutchouc



- (1) Positionnez les quatre pieds en caoutchouc aux emplacements indiqués sur la figure.

Veillez à éliminer toutes les salissures avant d'installer les pieds en caoutchouc.



- (2) Poussez sur le levier d'ouverture du capot et ouvrez le capot de l'imprimante.
- (3) Insérez le rouleau de papier, comme illustré.

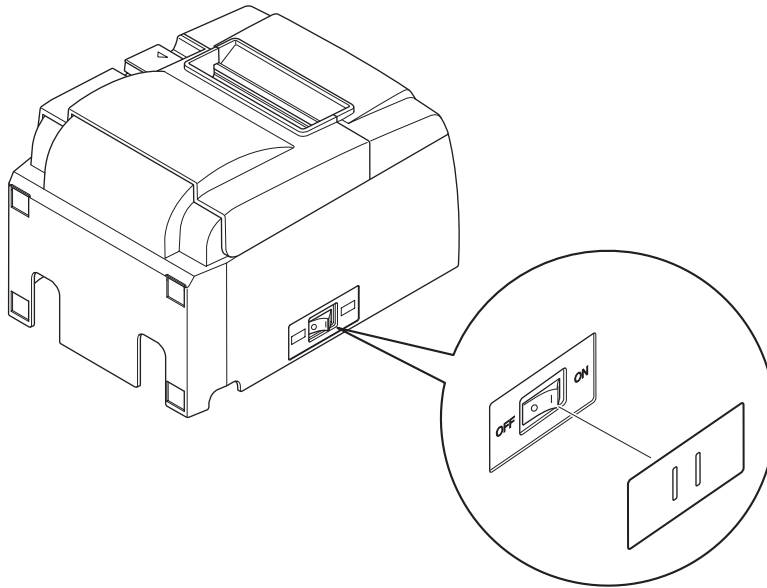
Remarque : En fonction de la forme du connecteur, il est impossible de positionner l'imprimante à la verticale si vous utilisez une interface parallèle.

4-3. Pose du cache de l'interrupteur

Il est inutile de poser le cache de l'interrupteur. Posez-le uniquement en cas de nécessité. Si vous posez le cache de l'interrupteur, il est alors possible de :

- éviter que l'interrupteur d'alimentation ne soit actionné par erreur.
- vous assurer que personne ne peut l'actionner facilement.

Posez le cache de l'interrupteur comme indiqué sur le schéma ci-dessous.



Vous pouvez allumer ON (I) et éteindre OFF (O) l'interrupteur d'alimentation en insérant un objet fin (pointe de crayon etc.) dans les orifices du cache de l'interrupteur.

⚠ ATTENTION

Nous vous recommandons de débrancher l'imprimante du secteur lorsque vous ne comptez pas l'utiliser pendant une période prolongée. Par ailleurs, veillez lors de l'installation à ce que la prise secteur alimentant l'imprimante soit proche et d'accès facile.

5. Spécifications du rouleau de papier thermique

Lorsque les pièces consommables sont épuisées, utilisez celles spécifiées ci-dessous.

5-1. Rouleau de papier, caractéristiques

Papier thermique

Épaisseur : 65~85 µm (sauf Mitsubishi HiTec F5041)

Largeur : 79,5±0,5 mm (57,5±0,5 mm quand le support de papier est utilisé)

Diamètre extérieur du rouleau : ø83 mm ou moins

Largeur du rouleau de papier : 80^{+0,5} mm ou (58^{+0,5} mm en cas d'utilisation du support du rouleau de papier)

Diamètre extérieur/intérieur du support de rouleau

Extérieur du support de rouleau **Intérieur du support de rouleau**

ø18±1 mm

ø12±1 mm

Surface imprimée : Bord extérieur du rouleau

Extrémité arrière : Ne pas utiliser de colle pour immobiliser le rouleau de papier ou son noyau.
Ne pas plier l'extrémité arrière du papier.

5-2. Papier conseillé

Remarque:

- 1) La densité d'impression peut varier en fonction du type de papier utilisé, de l'environnement de fonctionnement et du mode de consommation électrique.
- 2) Il est possible qu'un lecteur ou un scanner ne puisse pas scanner un code-barre imprimé ou certains caractères en raison de la densité d'impression. Assurez-vous que votre lecteur ou scanner fonctionne correctement avant de l'utiliser.

Fabricant	Nom du produit	Spécificités/utilisation	Épaisseur du papier (µm)
Mitsubishi Paper Mills Limited	P220AG	papier de type normal	65 (épaisseur)
	HP220A	papier à stabilité d'image élevée	65 (épaisseur)
	HP220AB-1	papier à stabilité d'image élevée	75 (épaisseur)
Mitsubishi HiTec Paper Flensburg GmbH	F5041	papier de type normal	60 (épaisseur)
Oji Paper Co., Ltd.	PD150R	papier de type normal	75 (épaisseur)
	PD160R	papier à stabilité d'image élevée	65/75 (épaisseur)
	PD170R	papier à stabilité d'image élevée	75 (épaisseur)
	PD190R	papier à stabilité d'image moyenne	75 (épaisseur)
Nippon Paper Industries	TF50KS-E2D	papier de type normal	59 (épaisseur)
Kanzaki Specialty Papers Inc. (KSP)	P320RB	papier 2 couleurs : rouge et noir	65 (épaisseur)
	P320BB	papier 2 couleurs : bleu et noir	65 (épaisseur)

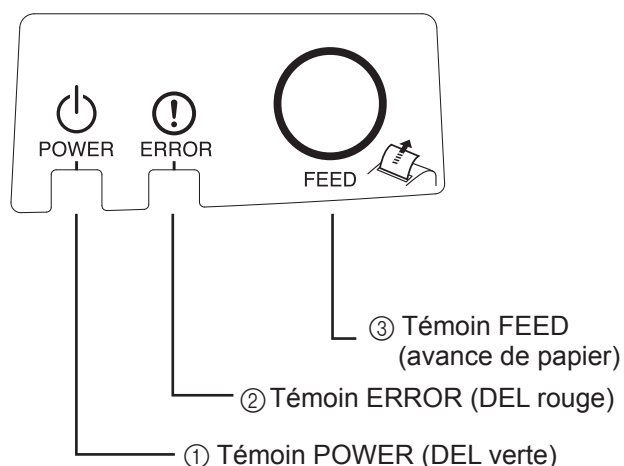
Remarque :

Pour obtenir des informations concernant le papier recommandé, consultez l'adresse URL suivante :

<http://www.star-m.jp/eng/dl/dl02.htm>

6. Panneau de commande et autres fonctions

6-1. Panneau de commande



- ① Témoin POWER (DEL verte)
S'allume quand l'appareil est sous tension.
- ② Témoin ERROR (DEL rouge)
Indique des erreurs variées en combinaison avec le témoin POWER.
- ③ Témoin FEED
Appuyez sur la touche FEED pour faire avancer le papier.

6-2. Erreurs

1) Erreurs récupérables automatiquement

Description de l'erreur	Témoin POWER	Témoin ERROR	Conditions de récupération
Détection de température élevée de la tête	Clignote à 0,5 seconde d'intervalle	Hors tension	Récupération automatique après refroidissement de la tête.
Détection de température élevée de la carte	Clignote à 2 secondes d'intervalle	Hors tension	Récupération automatique après refroidissement de la carte.
Erreur d'ouverture du capot	Sous tension	Sous tension	Récupération automatique après fermeture du capot de l'imprimante.

2) Erreurs non récupérables

Description de l'erreur	Témoin POWER	Témoin ERROR	Conditions de récupération
Erreur de thermistor de la tête	Clignote à 0,5 seconde d'intervalle	Clignote à 0,5 seconde d'intervalle	Non récupérable
Erreur de thermistor de la carte	Clignote à 2 secondes d'intervalle	Clignote à 2 secondes d'intervalle	Non récupérable
Erreur de tension VM	Hors tension	Clignote à 1 seconde d'intervalle	Non récupérable
Erreur de tension VCC	Clignote à 1 seconde d'intervalle	Clignote à 1 seconde d'intervalle	Non récupérable
Erreur EEPROM	Clignote à 0,25 seconde d'intervalle	Clignote à 0,25 seconde d'intervalle	Non récupérable
Erreur USB	Clignote à 5 secondes d'intervalle	Clignote à 5 secondes d'intervalle	Non récupérable
Erreur d'unité centrale	Hors tension	Hors tension	Non récupérable
Erreur de mémoire vive	Hors tension	Sous tension	Non récupérable

Remarque :

- 1) Si une erreur non récupérable se produit, mettez immédiatement l'imprimante hors tension.
- 2) Si une erreur non récupérable se produit, contactez votre revendeur pour des réparations.

3) Erreur de découpe du papier

Description de l'erreur	Témoin POWER	Témoin ERROR	Conditions de récupération
Erreur de découpe du papier	Hors tension	Clignote à 0,125 seconde d'intervalle	Récupération en mettant l'imprimante hors tension, en supprimant la cause de l'erreur (papier coincé), en replaçant l'unité de découpage dans sa position d'origine et remettant l'unité sous tension (voir 7-3).

Remarque :

Si l'unité de découpage ne revient pas dans sa position d'origine ou n'effectue pas le mouvement initial, une erreur non récupérable se produit.

4) Erreur de détection de papier

Description de l'erreur	Témoin POWER	Témoin ERROR	Conditions de récupération
Erreur de sortie de papier	Sous tension	Clignote à 0,5 seconde d'intervalle	Récupération automatique après chargement d'un nouveau rouleau de papier et fermeture du capot de l'imprimante.

6-3. Auto-impression

Impression test

Mettez l'imprimante sous tension tout en maintenant la touche FEED enfoncée. Le test d'impression a été effectué. Le numéro de version et les réglages de l'imprimante ont été imprimés. Une fois l'impression démarrée, relâchez la touche FEED. Lorsque l'auto-impression est terminée, l'imprimante démarre en mode normal.

```
*** TSP100GT
Unit   : Cutter
      FEDCBA9876543210
<2>   000000000000000000
<4>   000000000000000000
<C>   000000000000000000
USB-ID : Disable
Class  : Printer
Cutter : Enable
```

7. Prévention et correction de bourrages de papier

7-1. Prévention des bourrages de papier

Il convient de ne jamais toucher le papier pendant son éjection et avant qu'il soit coupé. Appuyer ou tirer sur le papier pendant son éjection risque de provoquer un bourrage, des problèmes de coupure ou d'avance de ligne.

7-2. Correction de bourrages de papier

En cas de bourrage de papier, procédez comme suit afin d'y remédier:

- (1) Mettez l'appareil hors tension.
- (2) Poussez le levier vers vous pour ouvrir le capot de l'imprimante.
- (3) Retirez le papier bloqué.

Remarque : Pour éviter que des pièces comme la tête thermique ou le rouleau en caoutchouc ne soient endommagées ou déformées, ne tirez pas violemment sur le papier lorsque le capot de l'imprimante est fermé.

- (4) Positionnez le rouleau de papier à la verticale et fermez délicatement le capot de l'imprimante.

Remarque 1 : Le papier doit être placé bien droit. Si vous refermez le capot de l'imprimante alors que le papier est de travers (voir illustration), un bourrage peut se produire.

Remarque 2 : Verrouillez le capot de l'imprimante en appuyant sur les côtés. Ne pas essayer de refermer le capot en appuyant sur son centre. Le capot pourrait ne pas se verrouiller correctement.

- (5) Mettez l'imprimante sous tension. Assurez-vous que la DEL ERROR n'est pas allumée.

Remarque : Tant que la DEL ERROR est allumée, l'imprimante n'accepte aucune commande. Il faut donc veiller à ce que le capot de l'imprimante soit verrouillé.

Symbole de mise en garde



Ces étiquettes sont situées près de la tête d'impression thermique.

Du fait de la chaleur dégagée par la tête d'impression thermique juste après une impression, ne la touchez pas. L'électricité statique peut endommager la tête d'impression thermique. Pour la protéger de l'électricité statique, ne la touchez pas.



Ce symbole est placé près du couteau.

Ne touchez jamais la lame du couteau, sous peine de vous blesser aux doigts.

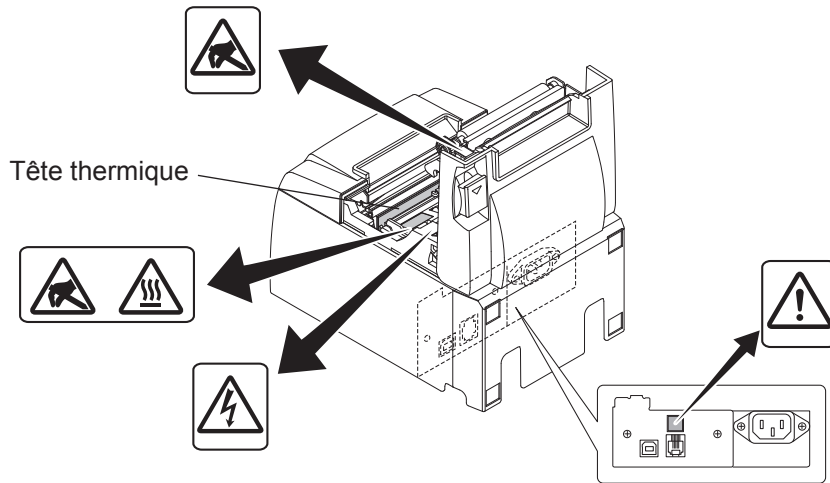


Ce symbole est situé près du connecteur d'entraînement périphérique.

Ne le branchez pas sur un téléphone.



Cette étiquette de symbole ou ce tampon est placé près des vis permettant de fixer le boîtier ou la plaque de protection qui ne doit être ouvert que par du personnel d'entretien. Les personnes autres que le personnel d'entretien ne doivent pas retirer ces vis. Les zones haute tension dans le boîtier peuvent être dangereuses.



7-3. Libération d'une unité de découpage bloquée (mode coupe-papier automatique uniquement)

Si l'unité de découpage automatique se bloque, réglez l'interrupteur d'alimentation sur la position hors tension OFF pour mettre l'imprimante hors tension, puis réglez l'interrupteur d'alimentation sur la position sous tension ON pour mettre l'imprimante sous tension. L'unité de découpage automatique se débloque généralement au redémarrage de l'imprimante.

Si le redémarrage de l'imprimante ne débloque pas l'unité de découpage, suivez les étapes ci-dessous.

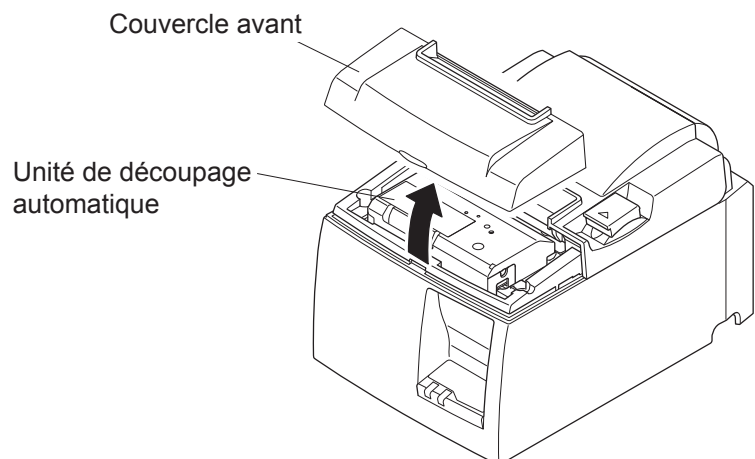
⚠ AVERTISSEMENT

Le travail sur l'unité de découpage étant dangereux, n'oubliez pas de mettre avant tout l'imprimante hors tension.

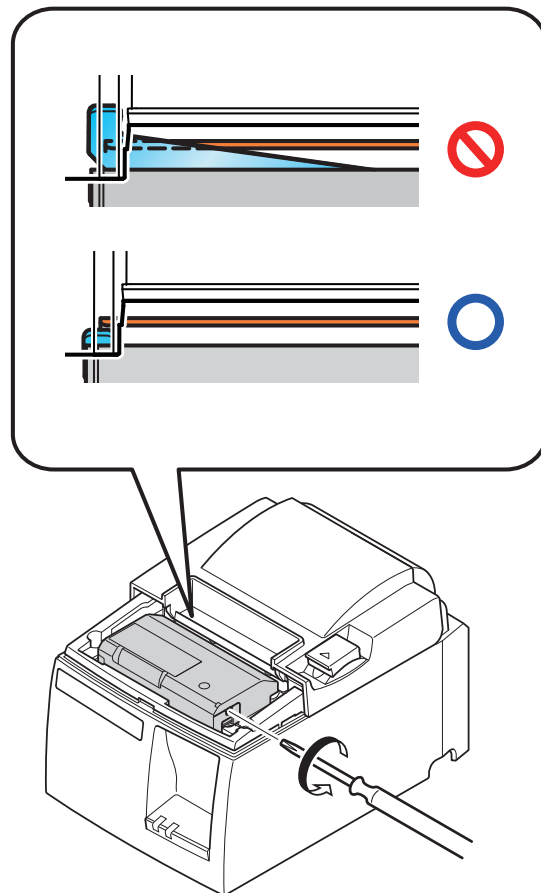
- (1) Réglez l'interrupteur d'alimentation sur la position hors tension OFF pour mettre l'imprimante hors tension.
- (2) Retirez le couvercle avant pour dégager l'unité de découpage automatique.
- (3) Enlevez le papier coincé.

Remarque : Faites attention à ne pas endommager l'imprimante pendant que vous enlevez le papier coincé.

La tête d'impression thermique étant particulièrement sensible, veillez à ne pas la toucher.



- (4) Insérez un tournevis cruciforme dans l'orifice de fonctionnement manuel situé sur le côté de l'unité et tournez-le dans le sens de la flèche illustrée sur la droite jusqu'à ce que le capot arrière s'ouvre.
- (5) Ouvrez le capot de l'imprimante, enlevez le papier coincé, puis remettez le rouleau de papier en place.
- (6) Installez le couvercle avant, puis réglez l'interrupteur d'alimentation sur la position sous tension.



8. Nettoyage

Les caractères imprimés pourraient devenir partiellement illisibles en raison de l'accumulation de la poussière de papier et de crasse. Afin de prévenir ce genre de problème, il convient de nettoyer régulièrement la poussière qui s'accumule sur le support de papier, les passages du papier et la surface de la tête d'impression.

Il est recommandé d'effectuer un tel nettoyage une fois tous les six mois ou après l'impression d'un million de lignes.

8-1. Nettoyage de la tête thermique

Pour éliminer la poussière de papier qui s'est accumulée sur la surface de la tête thermique, utilisez un coton-tige (ou un chiffon doux) imbibé d'alcool (éthanol, méthanol ou alcool isopropylique).

Remarque 1 : La tête d'impression thermique pouvant être facilement endommagée, nettoyez-la à l'aide d'un chiffon doux et veillez à ne pas la rayer.

Remarque 2 : N'essayez pas de nettoyer la tête thermique juste après l'impression, lorsque la tête est encore chaude.

Remarque 3 : N'oubliez pas que l'électricité statique produite pendant le nettoyage peut endommager la tête thermique.

Remarque 4 : Ne mettez l'imprimante sous tension qu'une fois l'alcool complètement séchée.

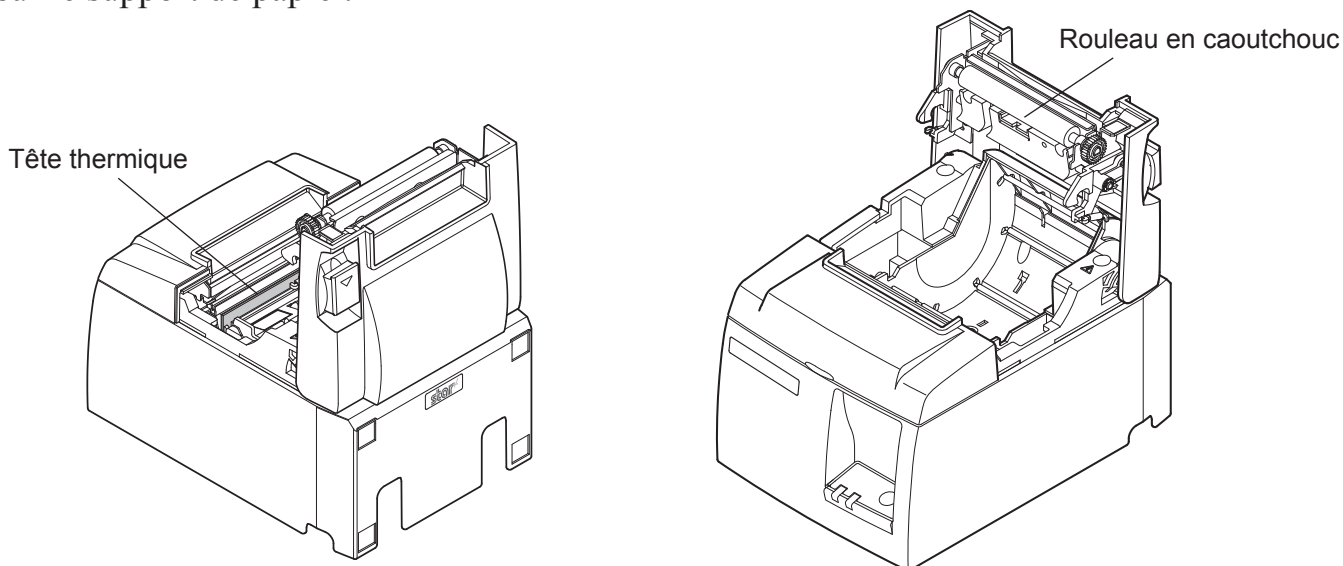
8-2. Nettoyage du rouleau en caoutchouc

Utilisez un chiffon doux et sec pour nettoyer la poussière qui peut s'être accumulée sur le rouleau en caoutchouc.

Faites tourner la platine pour nettoyer toute la surface.

8-3. Nettoyage du support de papier et de la zone environnante

Éliminez les débris, la poussière, les particules de papier et la colle éventuellement accumulés sur le support de papier.



9. Circuit d'entraînement de l'unité périphérique

Le connecteur du circuit d'entraînement de l'unité périphérique n'est utilisé que pour les unités périphériques comme les tiroirs-caisses, etc.

Ne le connectez pas à un téléphone.

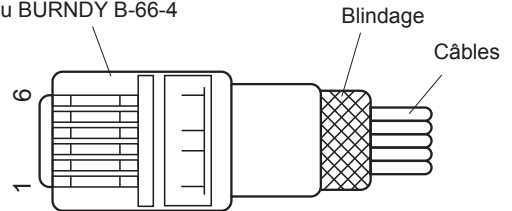
Utilisez des câbles répondant aux spécifications suivantes.

Connecteur d'entraînement périphérique

Numéro de broche	Nom du signal	Fonction	Direction E/S
1	FG	Masse de châssis	—
2	DRD1	Signal d'entraînement 1	SORTIE
3	+24V	Puissance d'entraînement	SORTIE
4	+24V	Puissance d'entraînement	SORTIE
5	DRD2	Signal d'entraînement 2	SORTIE
6	DRSNS	Signal de lecture	ENTREE

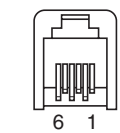
Prise modulaire

Prise modulaire : MOLEX 90075-0007, AMP641337 ou BURNDY B-66-4

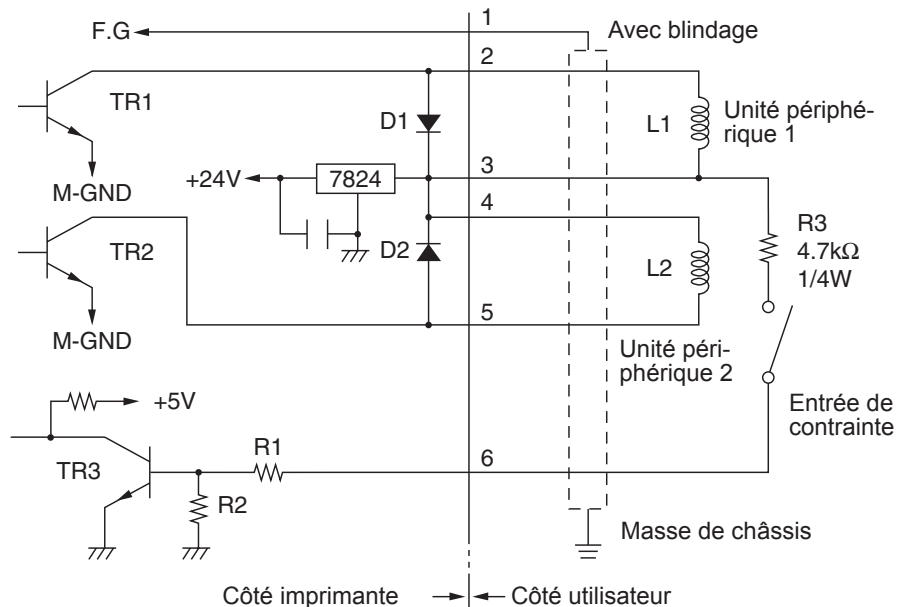


Circuit d'entraînement

L'unité d'entraînement recommandée est illustrée ci-dessous.

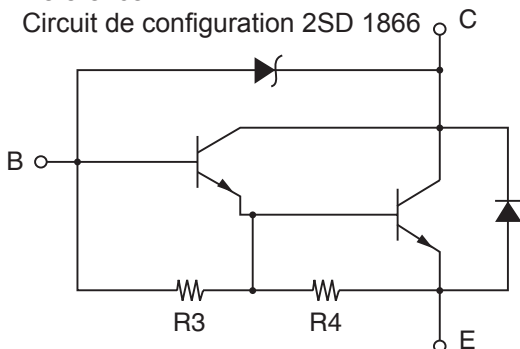


6-P Connecteur jack modulaire



Référence

Circuit de configuration 2SD 1866



R3= 3.5kΩ
R4= 300Ω

Sortie d'entraînement : 24 V, 1,0 A max.

TR1, TR2 : Transistor 2SD1866 ou équivalent

R1=10 kΩ

R2=33 kΩ

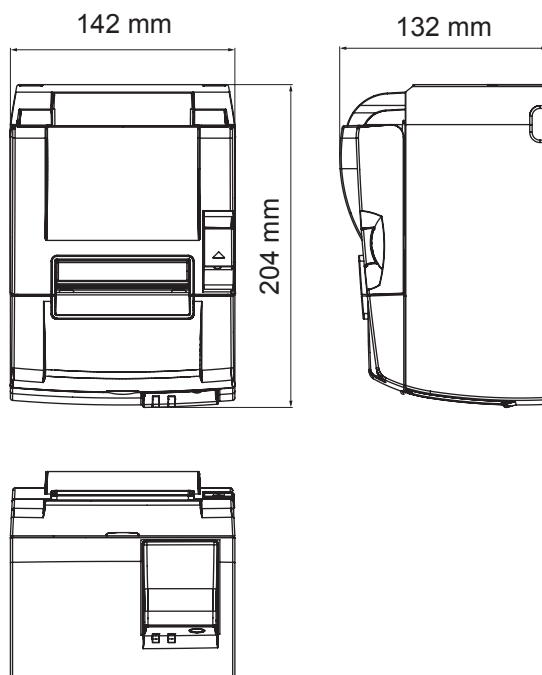
- Remarques:**
1. La broche 1 doit être connectée avec un câble de masse blindé à la masse de châssis de l'unité périphérique.
 2. Il n'est pas possible d'utiliser deux entraînements simultanément.
 3. Le cycle de service de l'entraînement périphérique doit répondre aux critères suivants :
Temps d'activation / (temps d'activation + temps de désactivation) $\leq 0,2$
 4. Résistance minimale des bobines L1 et L2 de 24Ω .
 5. Calibre maximal absolu des diodes D1 et D2 ($T_a = 25 \text{ }^\circ\text{C}$) :
Courant redressé moyen $I_o = 1 \text{ A}$
 6. Calibre maximal absolu des transistors TR1 et TR2 ($T_a = 25 \text{ }^\circ\text{C}$) :
Courant collecteur $I_c = 2 \text{ A}$

10. Spécifications

10-1. Spécifications générales

- | | |
|--------------------------|--|
| (1) Méthode d'impression | Impression thermique en ligne directe |
| (2) Vitesse d'impression | 2 000 points/s (250 mm/s) max. |
| (3) Densité de point | 203 dpi : 8 points/mm (0,125 mm/point) |
| (4) Largeur d'impression | 72 mm max. |
| (5) Rouleau de papier | Reportez-vous au chapitre 5 pour plus de détails sur le rouleau de papier recommandé.
Largeur du papier : $79,5 \pm 0,5$ mm ($57,5 \pm 0,5$ mm en cas d'utilisation du support du rouleau de papier)
Diamètre du rouleau : $\varnothing 83$ mm max. |
| (6) Dimensions globales | 142 (L) \times 204 (P) \times 132 (H) mm |
| (7) Poids | Modèle avec unité de découpage automatique : 1,75 kg (sans rouleau de papier)
Modèle avec barre de tension : 1,59 kg (sans rouleau de papier) |
| (8) Bruit approximatif | 54 dB (modèle avec unité de découpage automatique)
57 dB (modèle avec barre de tension) |

Remarque : les mesures du bruit répertoriées ci-dessus ont été obtenues conformément aux prescriptions de cette entreprise. Elles peuvent varier selon le type de papier utilisé, le type d'impression, l'environnement de fonctionnement et le mode de consommation électrique.



10-2. Spécifications de l'unité de découpage automatique

- (1) Fréquence de découpe 20 découpes par minute max.
- (2) Epaisseur du papier 65~85 μm

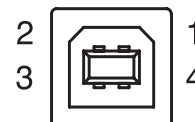
10-3. Interface

- (1) Spécifications USB 2.0 pleine vitesse
Compatible classe d'imprimante et classe de fournisseur
- (2) Connecteur Type B

Connecteur de type B :

DUSB-BRA42-T11(D2)-FA (fabricant : DDK)

Broche N°	Nom du signal	Fonction
1	VBUS USB	Broche électrique (+5V CC)
2	D -	Date série -
3	D +	Date série +
4	GND (masse)	Masse de signal



10-4. Caractéristiques électriques

- (1) Tension d'entrée 100 à 240 V c.a., 50/60 Hz
- (2) Consommation électrique En fonctionnement : environ 55 W (pour l'impression ASCII)
En veille : environ 4 W

10-5. Environnement

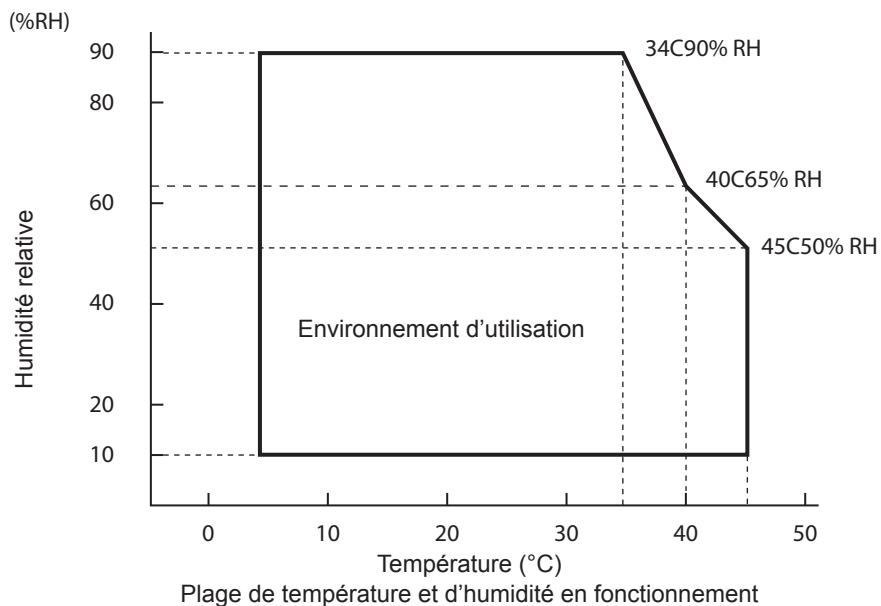
(1) En fonctionnement

Température

5 à 45°C

Humidité

10 à 90 % d'humidité relative (sans condensation)



(2) Transport/stockage (sauf pour le papier)

Température

-20 à 60°C

Humidité

10 à 90 % d'humidité relative (sans condensation)

10-6. Fiabilité

- 1) Durée de vie Mécanique : 20 millions de lignes
Tête : 100 millions d'impulsions, 100 km (fluctuation moyenne de résistance de la tête de $\pm 15\%$ max.)
Pour l'impression bicolore, 50 millions d'impulsions, 50 km (fluctuation moyenne de résistance de la tête de $\pm 15\%$ max.)
Unité de découpage automatique : 1 million de découpes (si l'épaisseur du papier est comprise entre 65 et 85 μm)

<Conditions>

Taux d'impression moyen : 12,5 %

Papier thermique recommandé : 65 μm

- 2) MCBF : 60 millions de lignes
Le MCBF (Mean Cycle Between Failure) est le cycle global de défaillances comprenant les défaillances aléatoires et dues à l'usure qui se produisent jusqu'à ce que l'imprimante ait atteint sa durée de vie mécanique de 20 millions de lignes.
* Comme la durée de vie mécanique reste de 20 millions de lignes, le MCBF de 60 millions de lignes n'indique pas sa durée de vie utile.
- 3) Unité de découpage automatique (durée de vie)
1 million de découpes (si l'épaisseur du papier est comprise entre 65 et 85 μm)
* Toutes les valeurs de fiabilité indiquées ci-dessus se basent sur l'utilisation du papier thermique recommandé. Aucune fiabilité ne peut être garantie en cas d'utilisation d'un autre papier thermique.



**SPECIAL PRODUCTS DIVISION
STAR MICRONICS CO., LTD.**

536 Nanatsushinya, Shimizu-ku, Shizuoka,
424-0066 Japan
Tel: (int+81)-54-347-0112, Fax: (int+81)-54-347-0409

Please access the following URL
<http://www.star-m.jp/eng/dl/dl02.htm>
for the latest revision of the manual.

**OVERSEAS SUBSIDIARY COMPANIES
STAR MICRONICS AMERICA, INC.**

1150 King Georges Post Road, Edison, NJ 08837-3729 U.S.A.
Tel: (int+1)-732-623-5555, Fax: (int+1)-732-623-5590

STAR MICRONICS EUROPE LTD.

Star House, Peregrine Business Park, Gomm Road,
High Wycombe, Bucks, HP13 7DL, U.K.
Tel: (int+44)-1494-471111, Fax: (int+44)-1494-473333