

star *TSP100* *futurePRNT*

Manuel materiel

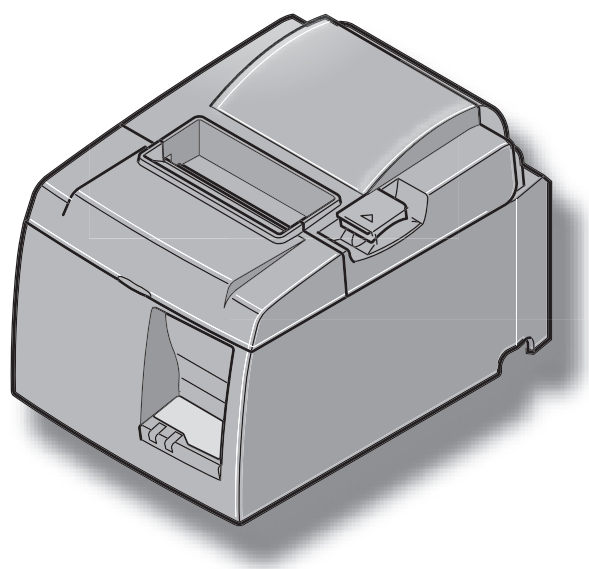


TABLE DES MATIERES

1. Déballage et inspection	1
1-1. Déballage	1
2. Identification des pièces et nomenclature	3
2-1. Modèle U	3
2-2. Modèle PU	4
2-3. Emplacement de l'imprimante	5
3. Installation	6
3-1. Branchement du câble USB/câble PoweredUSB sur l'imprimante	6
3-2. Raccordement d'un appareil périphérique	9
3-3. Chargement du rouleau de papier	10
3-4. Branchement du câble USB/câble PoweredUSB sur le PC	13
3-5. Connexion de câble d'alimentation secteur optionnel	14
3-6. Mise sous découpage de l'imprimante	16
4. Fixation des accessoires	17
4-1. Fixation de la plaque de support	17
4-2. Installation des pieds en caoutchouc	18
4-3. Pose du cache de l'interrupteur	19
5. Spécifications du rouleau de papier thermique	20
5-1. Rouleau de papier, caractéristiques	20
5-2. Papier conseillé	20
6. Panneau de commande et autres fonctions	22
6-1. Panneau de commande	22
6-2. Erreurs	22
6-3. Auto-impression	24
7. Prévention et correction de bourrages de papier	25
7-1. Prévention des bourrages de papier	25
7-2. Correction de bourrages de papier	25
7-3. Libération d'une unité de découpage bloquée (mode coupe-papier automatique uniquement)	26
8. Nettoyage	28
8-1. Nettoyage de la tête d'impression	28
8-2. Nettoyage du support de papier	28
9. Circuit d'entraînement de l'unité périphérique	29
10. Spécifications	31
10-1. Spécifications générales	31
10-2. Spécifications de l'unité de découpage automatique	32
10-3. Interface	32
10-4. Caractéristiques électriques	32
10-5. Environnement	35
10-6. Fiabilité	36
11. Réglages du commutateur DIP	37

Veillez accéder à l'adresse URL suivante:
<http://www.star-m.jp/eng/dl/dl02.htm>
pour consulter la version la plus récente du manual.

1. Déballage et inspection

1-1. Déballage

Après avoir déballé l'appareil, vérifiez si tous les accessoires nécessaires se trouvent dans la boîte.

1-1-1. Modèle U

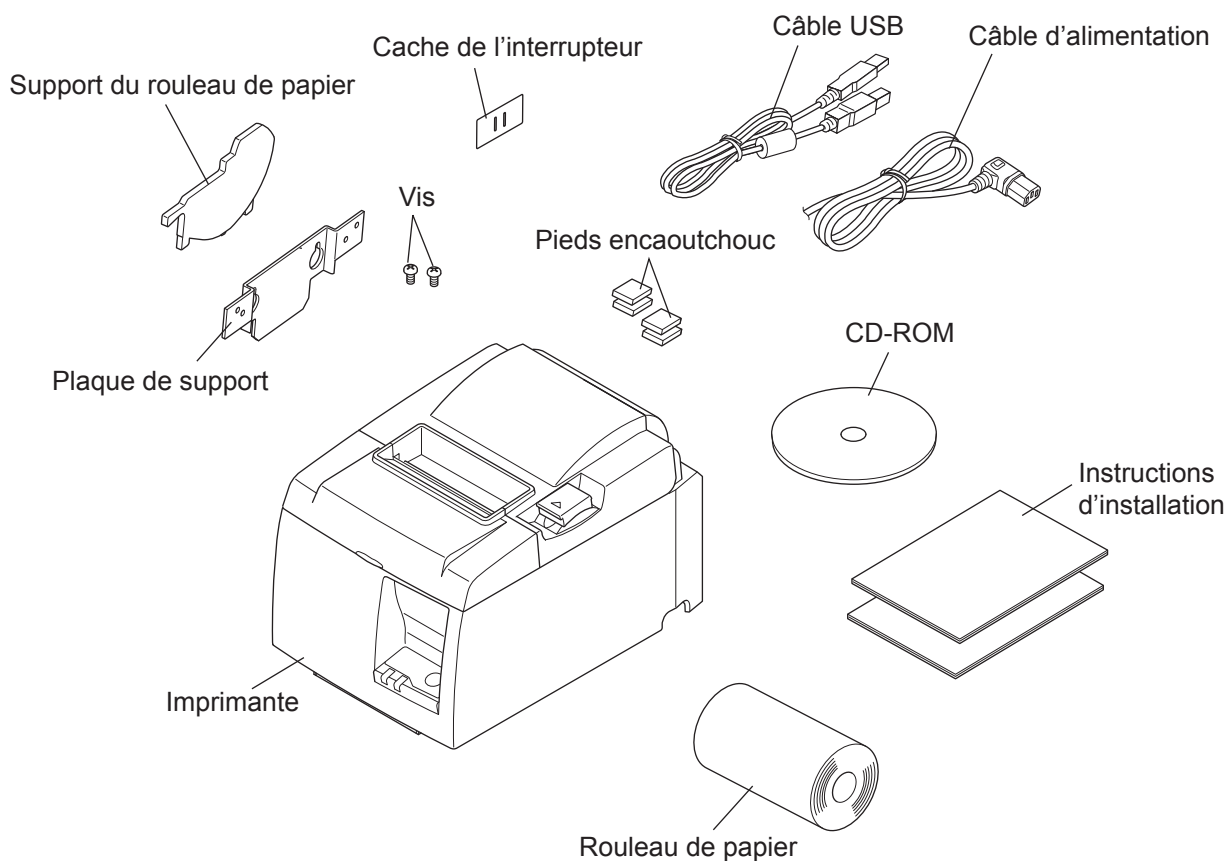
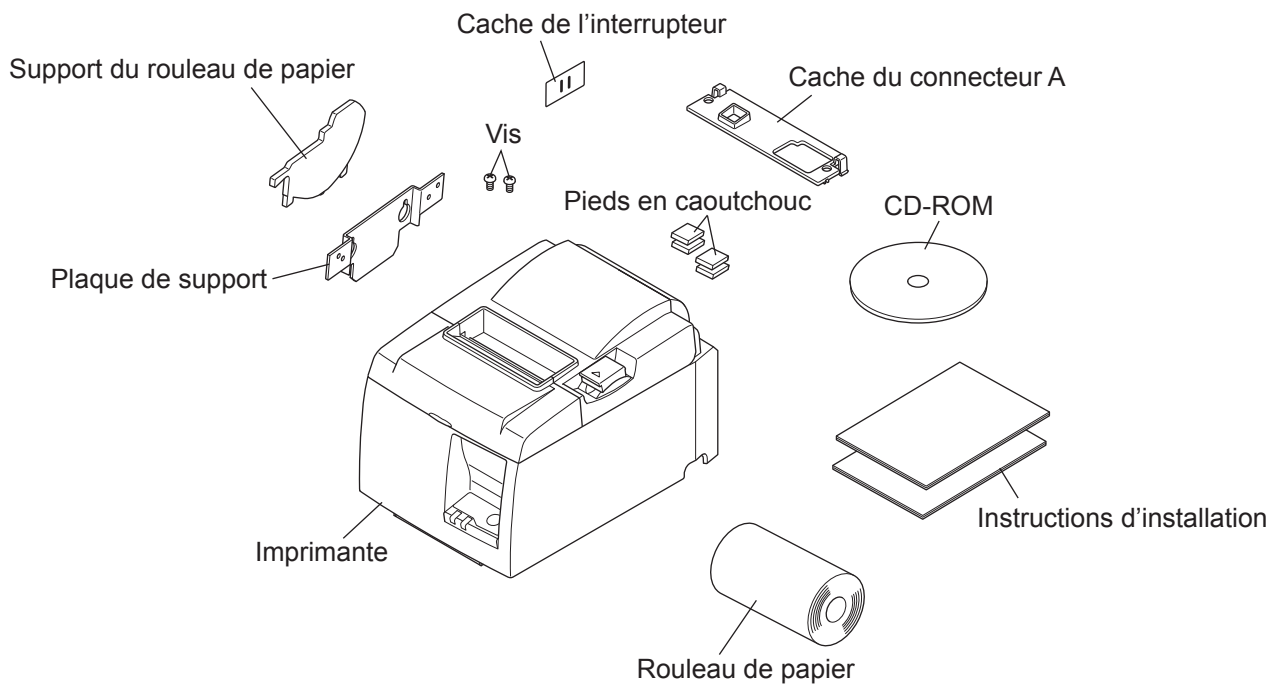


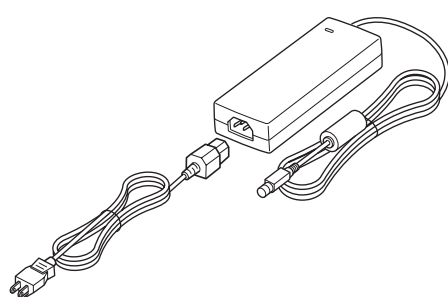
Fig. 1-1 Déballage

Si l'un des éléments mentionnés ci-dessus ne se trouve pas dans la caisse, adressez-vous au magasin où vous avez acheté l'imprimante et demandez que la pièce manquante vous soit fournie. Il est préférable de conserver la caisse d'origine ainsi que tous les emballages. Ceux-ci vous seront utiles s'il vous faut emballer l'imprimante ou la transporter.

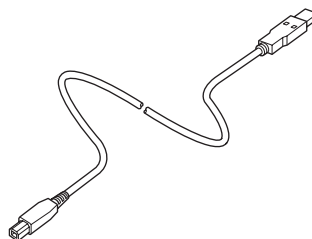
1-1-2. Modèle PU



[Options]

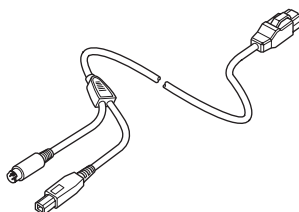


Adaptateur CA
STAR, Adaptateur PS60A-24A

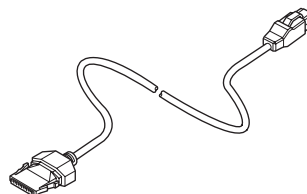


Câble USB
STAR, Câble USB 1,8M TSP1

[Câbles recommandés]



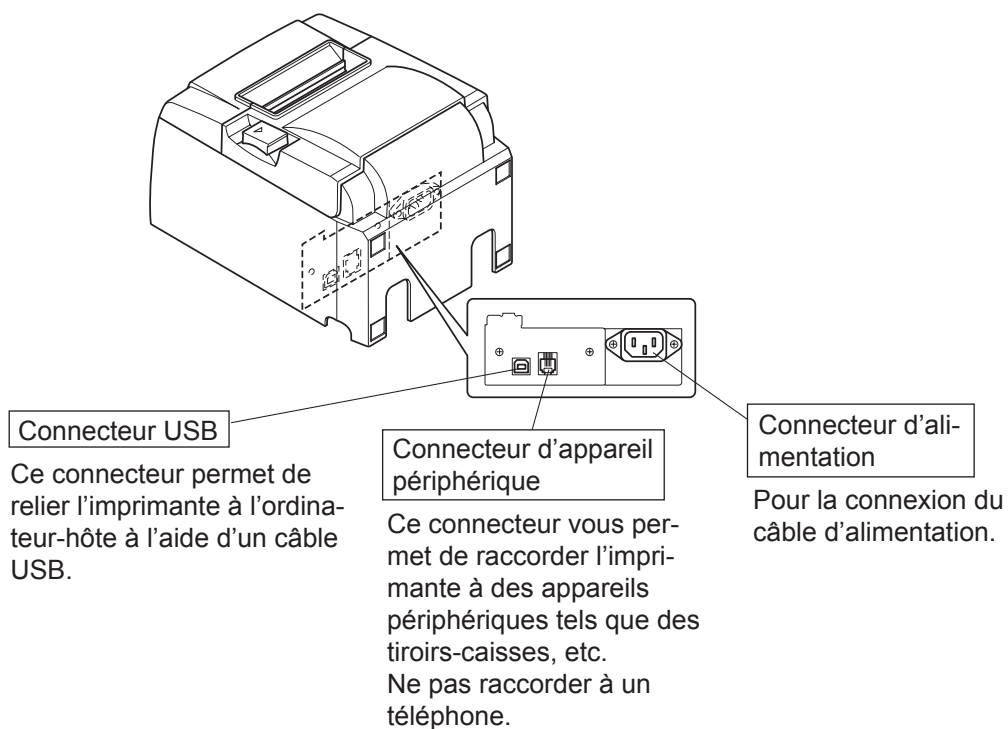
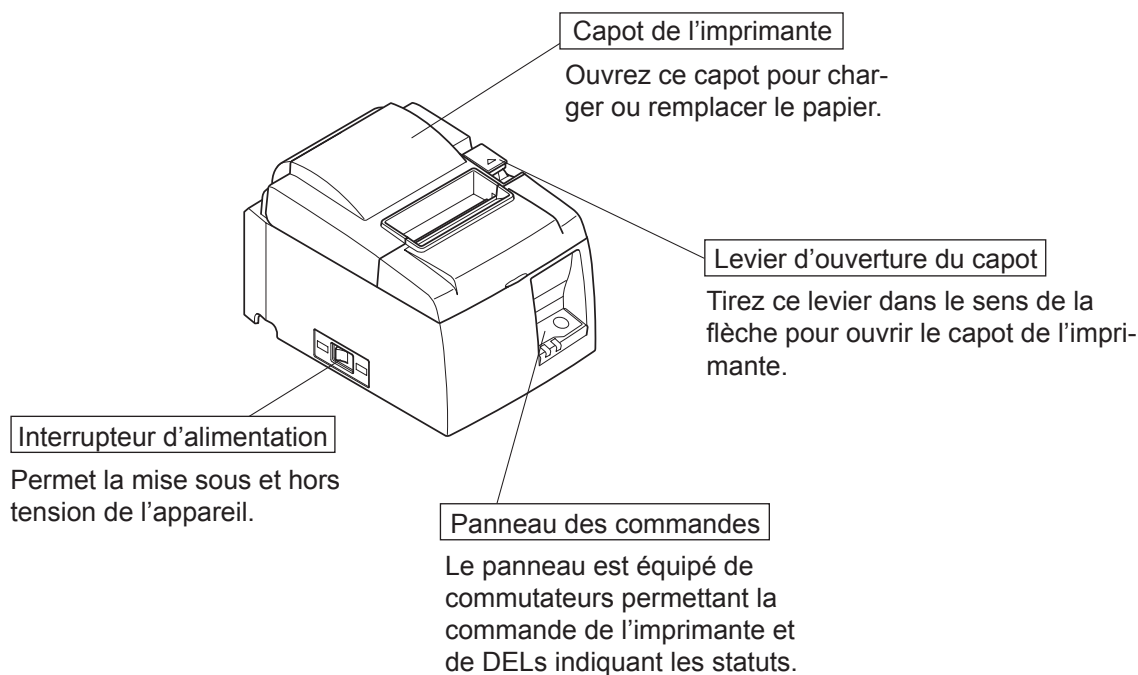
Câble PoweredUSB (câble en Y)
Câble PoweredUSB 24V
vers USB-B & HOSIDEN-M



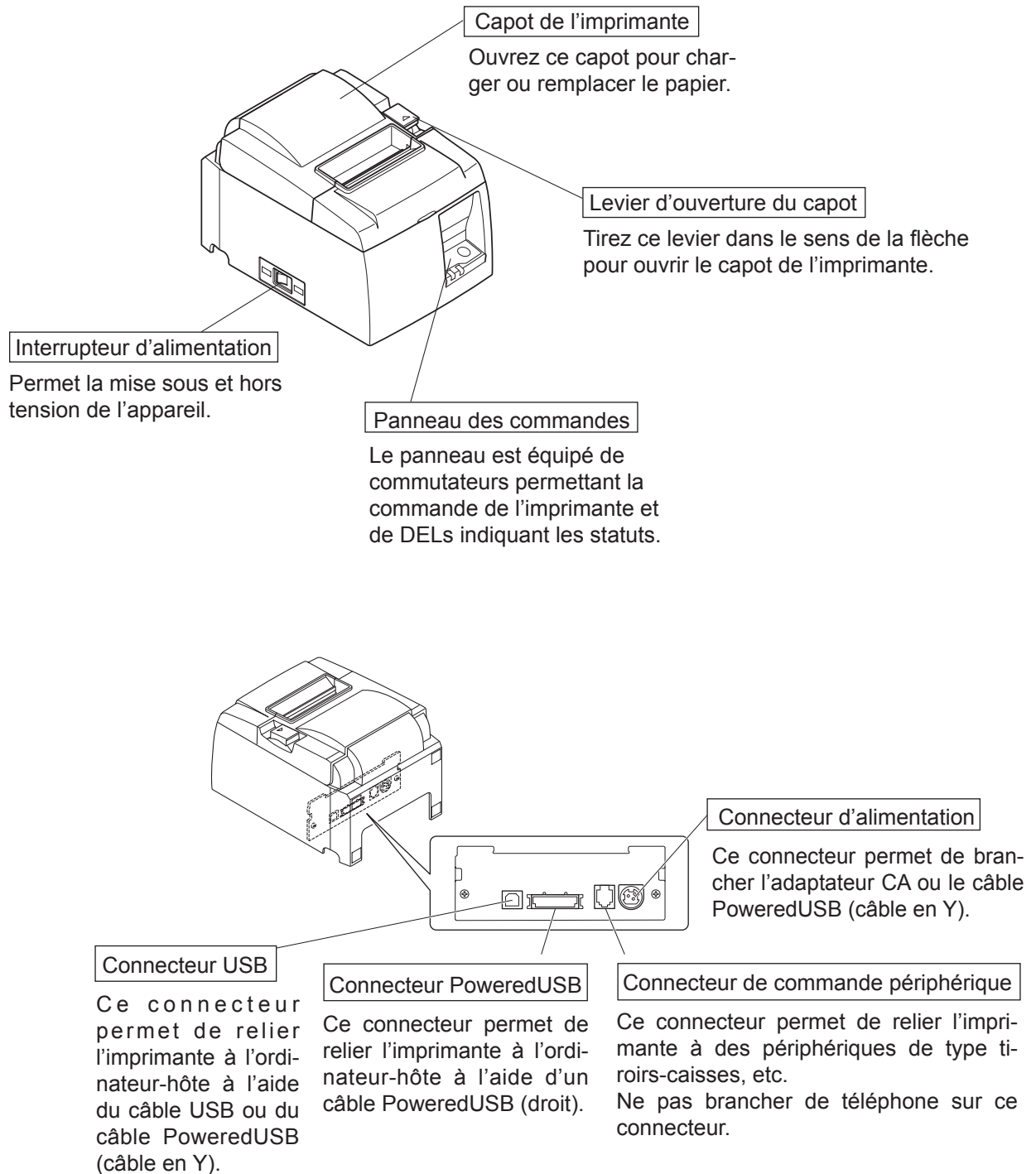
Câble PoweredUSB (droit)
PoweredUSB 24V vers 1x8

2. Identification des pièces et nomenclature

2-1. Modèle U



2-2. Modèle PU



2-3. Emplacement de l'imprimante

Avant de débiller l'imprimante, déterminez l'emplacement où vous souhaitez l'installer. Veuillez observer les points ci-dessous lors de votre choix.

- ✓ Choisissez une surface stable et de niveau sur laquelle l'imprimante ne sera exposée à aucune vibration.
- ✓ Assurez-vous que l'emplacement dispose d'une prise secteur proche et d'accès aisé.
- ✓ Assurez-vous que la distance entre l'imprimante et l'ordinateur-hôte vous permet de les raccorder aisément.
- ✓ Assurez-vous que l'imprimante n'est pas exposée directement aux rayons du soleil.
- ✓ Tenez l'imprimante à l'écart des sources de chaleur importante, telles que les appareils de chauffage, etc.
- ✓ Assurez-vous que le lieu où vous souhaitez installer l'imprimante est propre, sec et n'est pas poussiéreux.
- ✓ Assurez-vous que la prise secteur à laquelle vous raccordez l'imprimante délivre une tension stable. Évitez de raccorder l'imprimante à la prise secteur d'un circuit alimentant de gros consommateurs de courant, tels qu'un photocopieur, réfrigérateur, etc.
- ✓ Assurez-vous que le lieu où vous installez l'imprimante n'est pas excessivement humide.
- ✓ Cet appareil utilise un moteur et des commutateurs CC ayant des points de contact électrique. Évitez d'utiliser l'appareil dans des environnement où du gaz de silicone peut devenir volatil.

AVERTISSEMENT

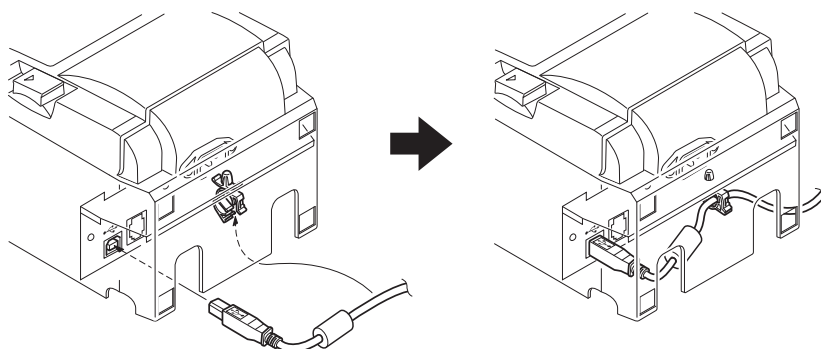
- ✓ Éteignez immédiatement l'appareil en cas de dégagement de fumée ou d'odeur anormale ou en cas de bruit inhabituel. Débranchez immédiatement l'appareil et demandez conseil à votre revendeur.
- ✓ Ne tentez jamais de réparer l'appareil vous-même. Une réparation mal effectuée pose un risque de danger.
- ✓ Ne démontez ou ne modifiez jamais l'appareil. Une altération de l'appareil risque de se traduire par des blessures, un incendie ou un choc électrique.

3. Installation

3-1. Branchement du câble USB/câble PoweredUSB sur l'imprimante

3-1-1. Modèle U

Faites passer le câble dans le support de câble, comme représenté. Branchez le câble d'interface USB à l'imprimante.



3-1-2. Modèle PU

ATTENTION

Assurez-vous que l'imprimante est hors tension avant de brancher le câble PoweredUSB (câble en Y) ou le câble PoweredUSB (droit).

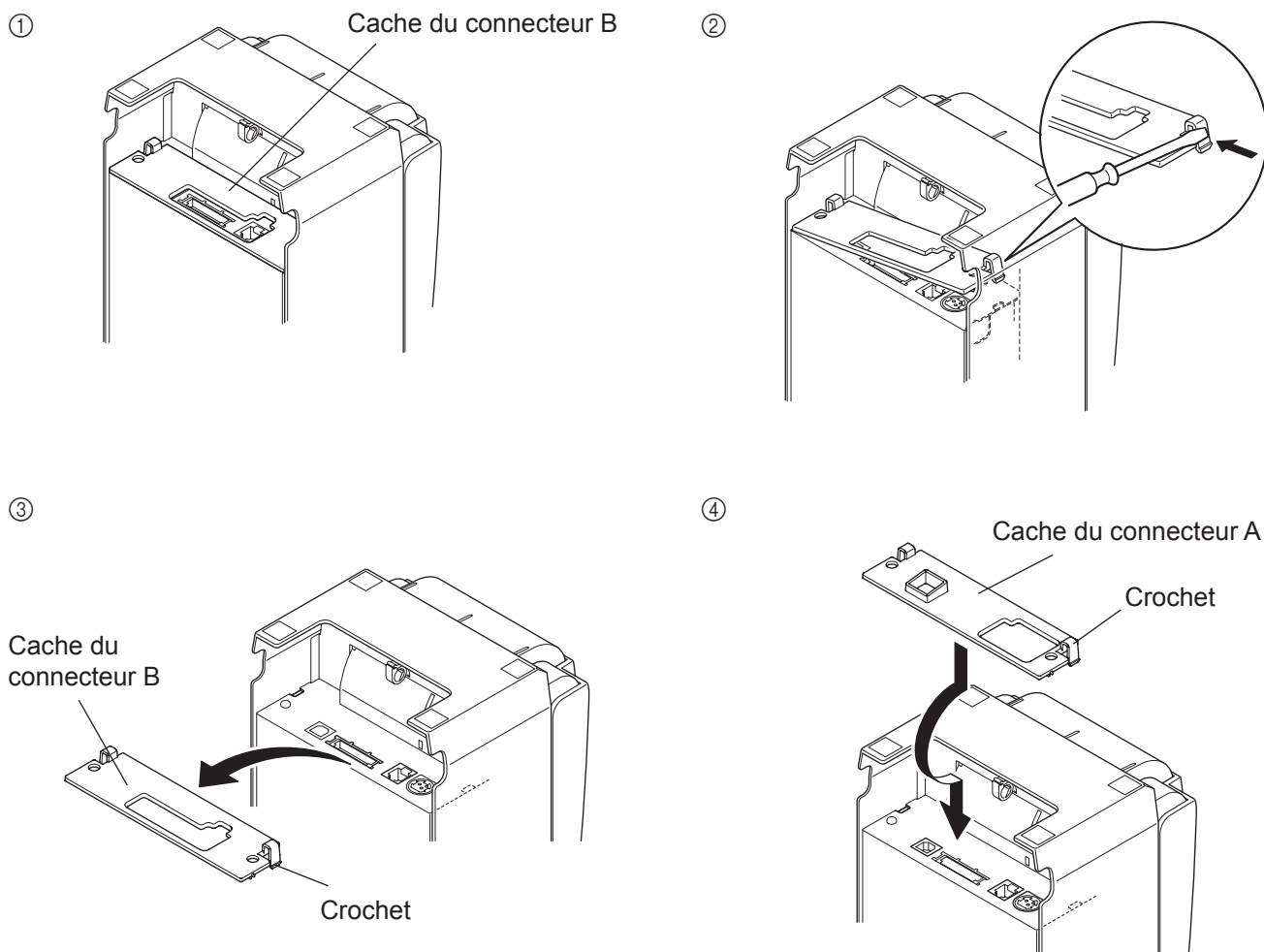
(1) En fonction du câble utilisé, posez le cache du connecteur sur l'imprimante pour prévenir tout mauvais branchement.

Câble USB ou câble PoweredUSB (câble en Y)Cache du connecteur A

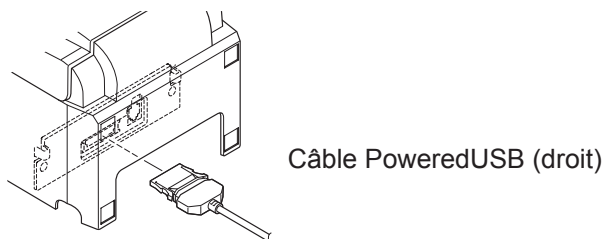
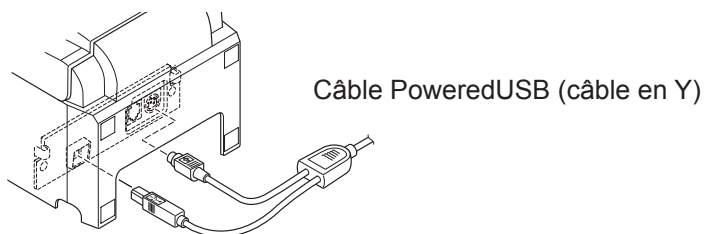
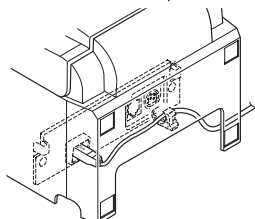
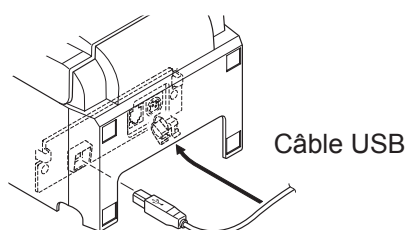
Câble PoweredUSB (droit).....Cache du connecteur B

L'imprimante est livrée avec le cache du connecteur B posé. Il est inutile de retirer ce cache si vous utilisez le câble PoweredUSB (droit). Si vous utilisez un câble USB ou un câble PoweredUSB (câble en Y), retirez le cache du connecteur (B) et posez le cache du connecteur (A) sur l'imprimante jusqu'à ce que vous entendiez un déclic.

Pour retirer le cache du connecteur (B), utilisez un tournevis à bout plat comme indiqué pour enfoncer le crochet dans le cache.



- (2) Branchez le câble d'interface sur l'imprimante comme indiqué. Si vous utilisez le câble USB, fixez-le avec le crochet.



3-2. Raccordement d'un appareil périphérique

Vous pouvez raccorder un appareil périphérique à l'imprimante à l'aide d'une fiche modulaire. Nous expliquons ci-dessous comment installer le tore de ferrite et faire le raccordement proprement dit. Pour les détails sur le type de fiche modulaire à utiliser, reportez-vous à la page 30. Notez que le fil ou la fiche modulaires ne sont pas fournis avec l'imprimante. Vous devrez donc vous les procurer.

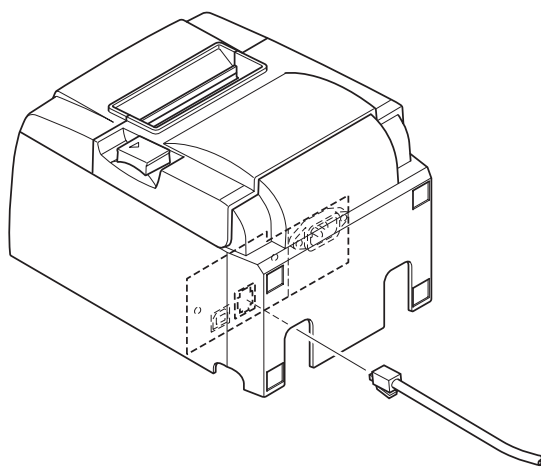
⚠ ATTENTION

Assurez-vous que l'imprimante est hors tension, qu'elle est débranchée de la prise secteur et que l'ordinateur est hors tension avant d'effectuer les connexions.

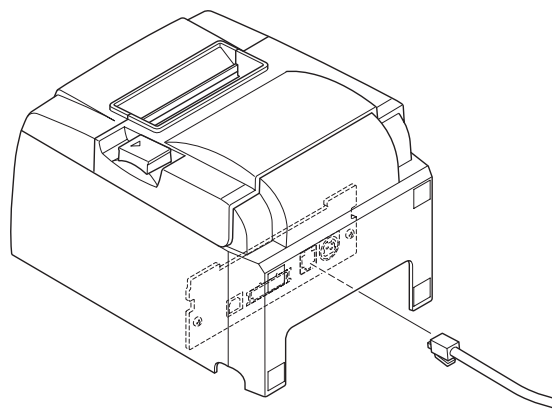
- (1) Connectez le câble de pilote de périphérique à la borne figurant sur le panneau arrière de l'imprimante.

⚠ ATTENTION

Ne connectez pas une ligne de téléphone à la borne du pilote de périphérique, sous peine de risquer d'endommager l'imprimante. Pour des raisons de sécurité, il convient également de ne pas brancher d'appareil périphérique en cas de risque de survolage.



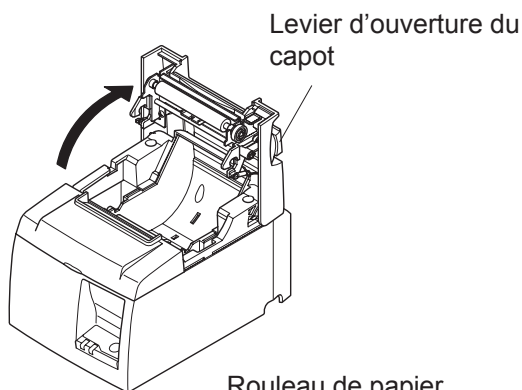
[Modèle U]



[Modèle PU]

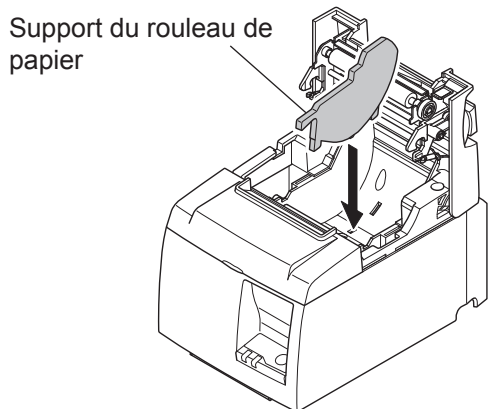
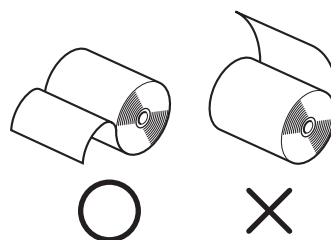
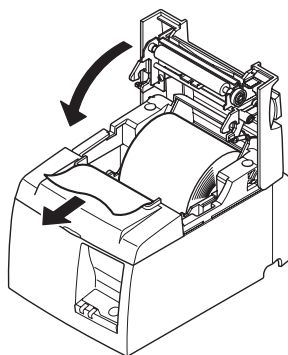
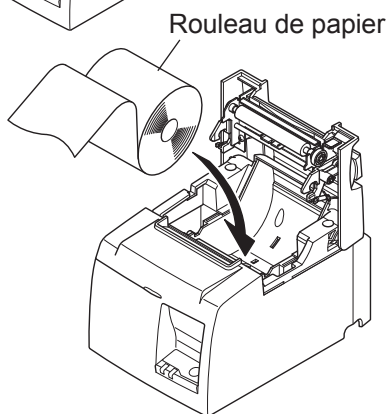
3-3. Chargement du rouleau de papier

Veillez à utiliser un rouleau de papier qui correspond aux spécifications de l'imprimante. Lors de l'utilisation d'un rouleau de papier de 57,5 mm de large, chargez le rouleau de papier comme indiqué à la page suivante.

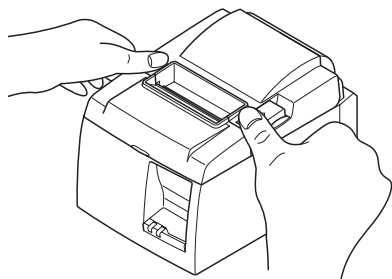


1) Poussez le levier d'ouverture du capot et ouvrez le capot de l'imprimante.

2) Mettez le rouleau de papier en place dans le creux tout en respectant son orientation, et tirez sur l'extrémité du papier.



Remarque: Lors de l'utilisation d'un rouleau de papier de 57,5 mm de large, installez le support de papier dans le logement prévu dans l'imprimante. **Si vous avez utilisé un rouleau de papier d'une largeur de 57,5 mm, vous ne pouvez pas en utiliser d'une largeur de 79,5 mm. (Si vous remplacez le rouleau par un rouleau plus large, une partie de la tête d'impression risque de frotter contre la platine et de se détériorer.)**



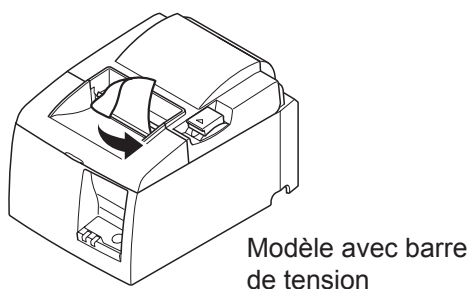
3) Poussez vers la bas les deux côtés du capot de l'imprimante pour le fermer.

Remarque: Assurez-vous que le capot de l'imprimante est bien fermé.

4) **Modèle avec barre de tension:** Déchirez le papier comme illustré.

Modèle avec coupe-papier automatique:

Si le couvercle de l'imprimante est fermé après la mise sous tension, le coupe-papier coupe automatiquement la partie avant du papier.



Symbole de mise en garde



Ces étiquettes sont situées près de la tête d'impression thermique. Du fait de la chaleur dégagée par la tête d'impression thermique juste après une impression, ne la touchez pas. L'électricité statique peut endommager la tête d'impression thermique. Pour la protéger de l'électricité statique, ne la touchez pas.



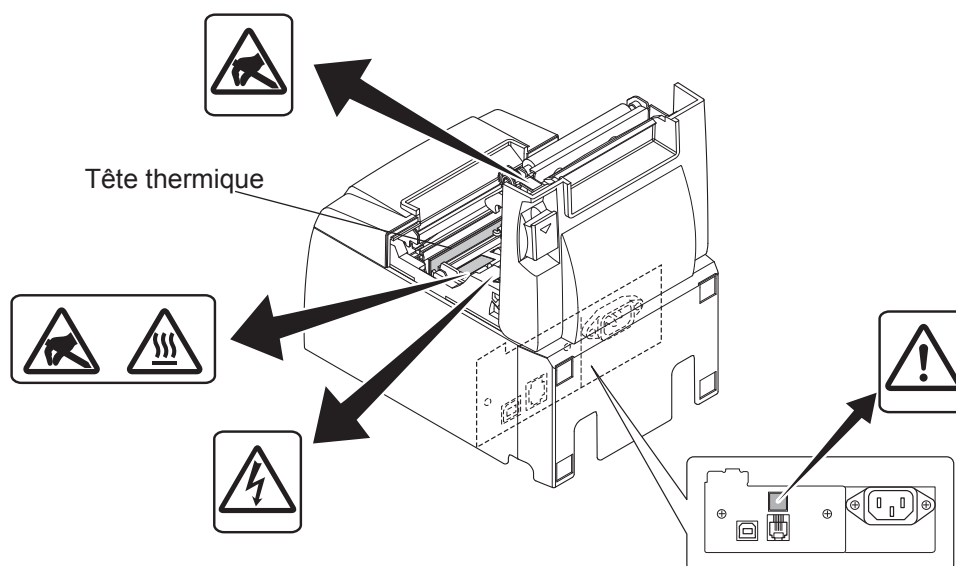
Ce symbole est placé près du couteau. Ne touchez jamais la lame du couteau, sous peine de vous blesser aux doigts.



Ce symbole est situé près du connecteur d'entraînement périphérique. Ne le branchez pas sur un téléphone.



Cette étiquette de symbole ou ce tampon est placé près des vis permettant de fixer le boîtier ou la plaque de protection qui ne doit être ouvert que par du personnel d'entretien. Les personnes autres que le personnel d'entretien ne doivent pas retirer ces vis. Les zones haute tension dans le boîtier peuvent être dangereuses.



⚠ AVERTISSEMENT

- 1) *Ne pas toucher la lame du coupe-ruban.*
 - Une lame se trouve dans la fente de sortie de papier. Il est fortement déconseillé de mettre sa main dans la fente de sortie de papier non seulement pendant l'impression mais aussi en toute autre circonstance, même quand l'impression n'est pas effectuée.
 - Le capot de l'imprimante peut être ouvert pour remplacer le papier. Néanmoins, la lame du coupe-ruban se trouvant à l'intérieur du capot de l'imprimante, veuillez faire attention à ne pas rapprocher votre figure ou vos mains trop près de la lame du coupe-ruban.
- 2) *Pendant et immédiatement après l'impression, la zone autour de la tête d'impression thermique est très chaude. Ne pas la toucher car vous pourriez vous brûler.*
- 3) *Débranchez immédiatement l'appareil en cas de dégagement de fumée ou d'odeur anormale ou en cas de bruit inhabituel et demandez conseil auprès de votre revendeur.*
- 4) *Ne tentez jamais de réparer l'appareil vous-même. Une réparation mal effectuée pose un risque de danger.*
- 5) *Ne démontez ou ne modifiez jamais l'appareil. Une altération de l'appareil risque de se traduire par des blessures, un incendie ou un choc électrique.*

⚠ ATTENTION

- 1) *Ne tirez pas le levier d'ouverture du couvercle et n'ouvrez pas le couvercle pendant l'impression ou pendant le fonctionnement du coupe-papier.*
 - 2) *Ne poussez pas le levier d'ouverture du capot et n'ouvrez pas le capot pendant l'impression ou pendant le fonctionnement du couteau automatique.*
 - 3) *Ne pas tirer sur le papier pour le faire sortir quand le capot de l'imprimante est fermé.*
 - 4) *L'élément de chauffage et le circuit imprimé de la tête d'impression thermique sont facilement endommagés. Ne les touchez pas avec des objets métalliques, du papier de verre, etc.*
 - 5) *La qualité d'impression peut être affectée si l'élément de chauffage de la tête d'impression thermique est souillé par un contact avec vos mains. Ne pas toucher l'élément de chauffage de la tête d'impression thermique.*
 - 6) *Le circuit imprimé de la tête d'impression thermique peut être endommagé par l'électricité statique. Ne touchez jamais directement le circuit imprimé.*
 - 7) *La qualité d'impression et la durée de vie utile de la tête d'impression thermique ne peuvent pas être garanties si un papier quelconque différent de celui recommandé est utilisé. En particulier, le papier contenant les éléments suivants: Na⁺, K⁺, Cl⁻, peut réduire de façon importante la durée de vie utile de la tête d'impression thermique. Veuillez prendre des précautions.*
 - 8) *Ne pas faire fonctionner l'imprimante si de l'humidité provenant de la condensation, etc., est présente sur la surface avant de la tête.*
 - 9) *Une feuille de papier thermique imprimée peut se charger d'électricité. Si l'imprimante est installée à la verticale ou fixée au mur, la feuille de papier coupée peut rester coincée dans l'imprimante au lieu de tomber. Gardez à l'esprit que ceci peut engendrer un problème si vous utilisez une empileuse dans laquelle sont récupérées les feuilles de papier tombant librement.*
 - 10) *Ne modifiez pas la largeur du papier en cours d'utilisation. L'usure de la tête d'impression thermique, du rouleau en caoutchouc et du couteau, qui dépend de la largeur du papier, n'est pas uniforme. Ceci peut entraîner un dysfonctionnement au niveau de l'impression ou du mouvement du couteau.*
 - 11) *Ne transportez pas l'imprimante le capot ouvert et ne la tenez pas non plus par le capot.*
 - 12) *Ne tirez pas violemment sur le câble d'interface, le cordon d'alimentation ou le câble de la caisse lorsque ces derniers sont branchés. Pour débrancher un connecteur, tenez-le par la partie connecteur sans forcer de manière excessive sur le connecteur de l'imprimante.*
 - 13) *En cas de blocage de l'imprimante, vous devez la réinitialiser en débranchant/rebranchant le câble USB. Cependant, un intervalle d'au moins 5 secondes doit s'écouler entre ces opérations. Un intervalle plus court risque de provoquer un dysfonctionnement de l'imprimante.*
 - 14) *N'éteignez pas l'ordinateur et ne le mettez pas en mode Veille lorsqu'une impression est en cours.*
 - 15) *Ne débranchez pas le cordon d'alimentation ou le câble USB lorsqu'une impression est en cours.*
-

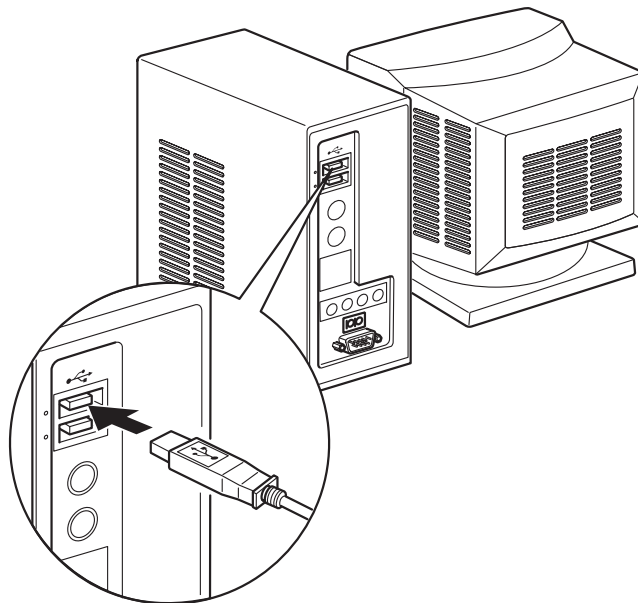
⚠ Remarque relatives à l'utilisation du coupe-papier automatique

- 1) *Si, après une erreur, le couteau n'est pas en position initiale, commencez par supprimer la cause de l'erreur, puis remettez l'imprimante sous tension.*
 - 2) *Nous vous recommandons d'opter pour une marge de 5 mm ou plus entre le bas de la zone imprimée et la position de découpe.*
 - 3) *N'essayez pas de retirer le papier pendant la découpe car ceci pourrait engendrer un bourrage papier.*
-

3-4. Branchement du câble USB/câble PoweredUSB sur le PC

3-4-1. Modèle U

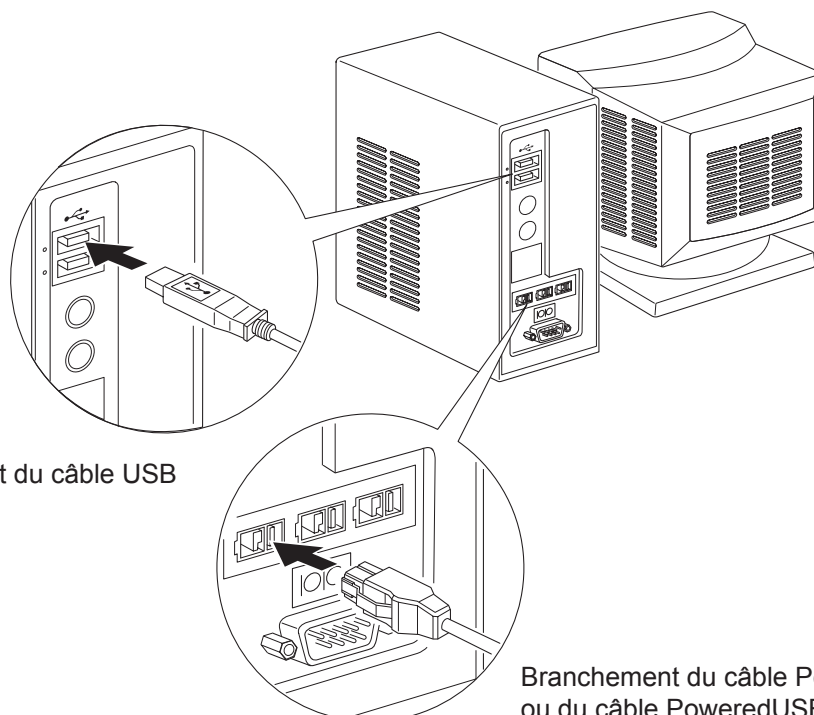
Connectez le câble d'interface USB à un port USB de votre ordinateur.



3-4-2. Modèle PU

ATTENTION

Assurez-vous que le PC est hors tension avant de brancher le câble PoweredUSB (câble en Y) ou le câble PoweredUSB (droit).



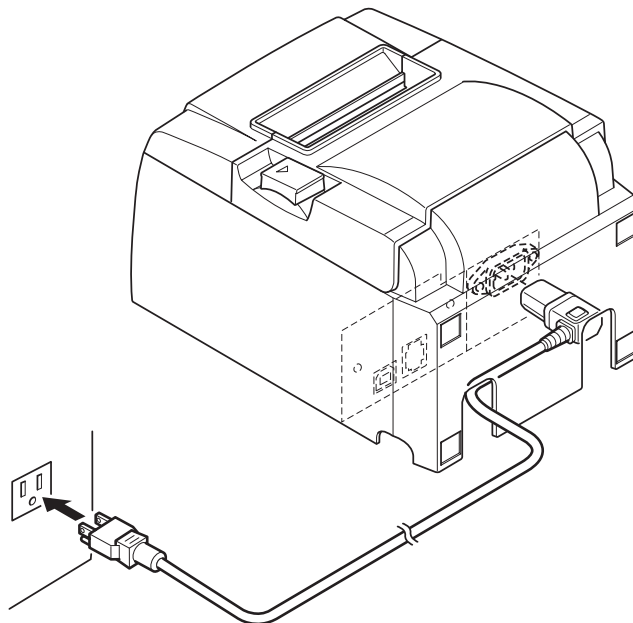
Branchez le câble d'interface sur un port USB de votre PC.

3-5. Connexion de câble d'alimentation secteur optionnel

3-5-1. Modèle U

Remarque: Avant de connecter ou déconnecter câble d'alimentation, veillez à ce que l'imprimante et tous les appareils qui y sont connectés soient hors découpage. Veillez également à débrancher le câble d'alimentation de la prise secteur.

- (1) Vérifiez, sur l'étiquette apposée à l'arrière ou au bas de l'imprimante, que la découpage de l'appareil et de la prise secteur correspondent.
Veillez également à ce que la fiche à l'extrémité du câble d'alimentation soit adaptée à la prise secteur.
- (2) Si le câble d'alimentation n'est pas connecté à l'imprimante, branchez l'extrémité adéquate dans l'entrée secteur à l'arrière de l'appareil.
- (3) Branchez le câble d'alimentation dans une prise secteur mise à la terre.



⚠ ATTENTION

Si la tension indiquée sur l'étiquette de votre imprimante ne correspond pas à celle de votre secteur, contactez immédiatement votre revendeur.

3-5-2. Modèle PU

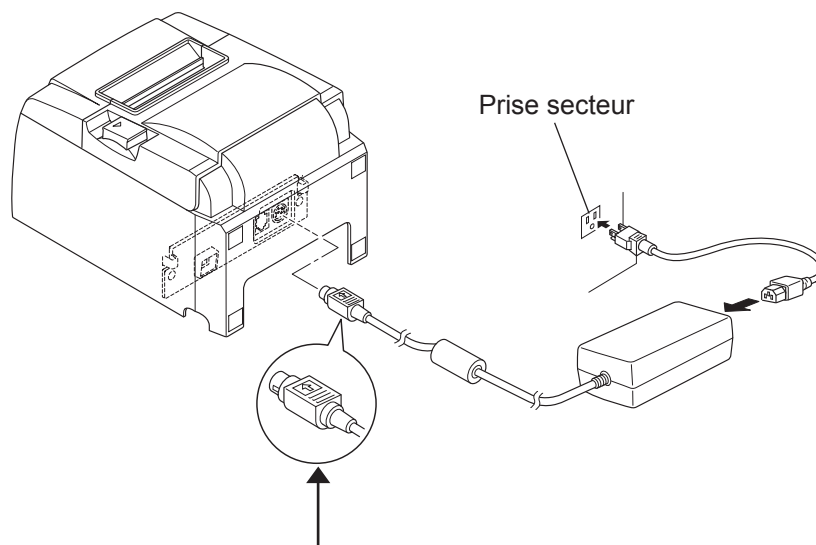
Remarque: avant de brancher/débrancher l'adaptateur CA, assurez-vous que l'imprimante et tous les périphériques reliés à l'imprimante sont hors tension. Veillez également à débrancher le câble d'alimentation électrique de la prise secteur.

(1) Branchez l'adaptateur CA sur le câble d'alimentation.

Remarque: utilisez uniquement l'adaptateur CA et le câble d'alimentation standard.

(2) Branchez l'adaptateur CA sur le connecteur de l'imprimante.

(3) Insérez le câble d'alimentation dans la prise secteur.



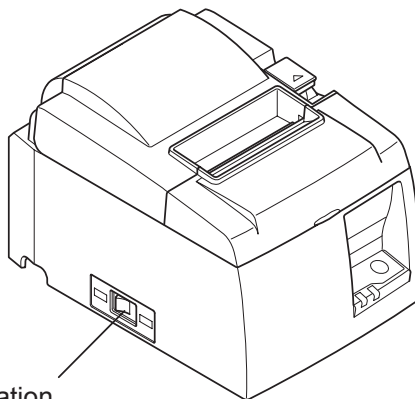
⚠ ATTENTION

Lorsque vous débranchez le câble, maintenez fermement le connecteur avant de retirer le câble. Déverrouillez le connecteur pour faciliter l'opération. Ne tirez pas de façon excessive sur le câble sous peine de l'endommager.

3-6. Mise sous découpage de l'imprimante

Vérifiez que le câble d'alimentation a été connecté comme décrit au point 3-6.

- (1) Activez (ON) l'interrupteur d'alimentation situé à l'avant de l'imprimante. La DEL POWER s'allume au panneau des commandes.



Interrupteur d'alimentation

⚠ ATTENTION

Nous vous recommandons de débrancher l'imprimante du secteur lorsque vous ne comptez pas l'utiliser pendant une période prolongée. Par ailleurs, veillez lors de l'installation à ce que la prise secteur alimentant l'imprimante soit proche et d'accès facile. Lorsqu'un cache d'interrupteur est posé sur l'imprimante au-dessus de l'interrupteur d'alimentation, les indications ON/OFF (MARCHE/ARRÊT) de l'interrupteur peuvent être dissimulées.

4. Fixation des accessoires

Les accessoires suivants sont nécessaires en cas de montage mural de l'imprimante.

- Plaque de fixation et deux vis sans embase

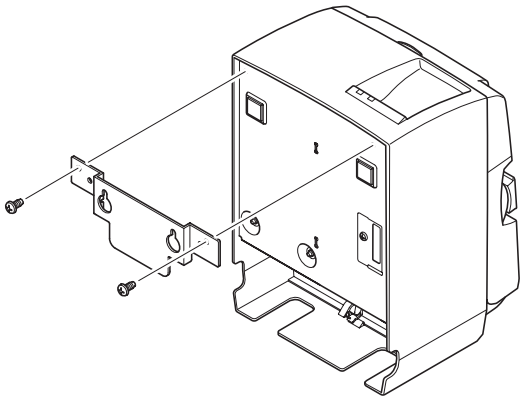
Les accessoires suivants sont nécessaires en cas de montage vertical de l'imprimante.

- Quatre pieds en caoutchouc

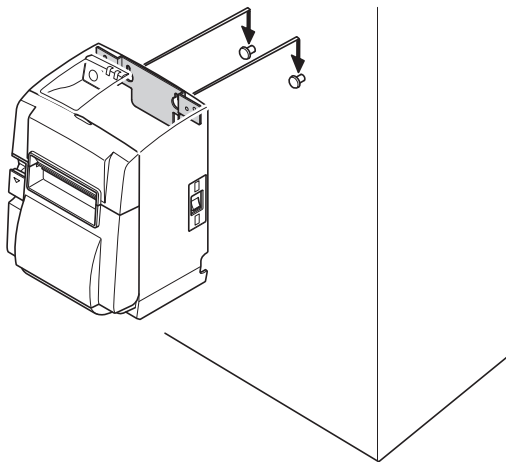
Les accessoires suivants ne doivent pas nécessairement être fixés. Fixez-les si nécessaire.

- Cache de l'interrupteur

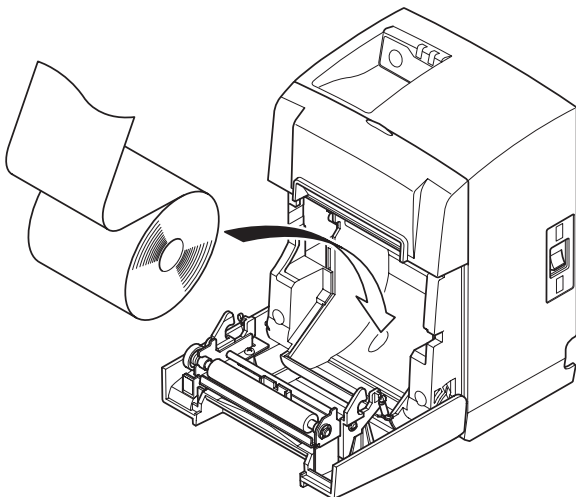
4-1. Fixation de la plaque de support



- (1) Placez la plaque de support sur l'imprimante. Puis, serrez les deux vis fournies pour la fixer correctement.

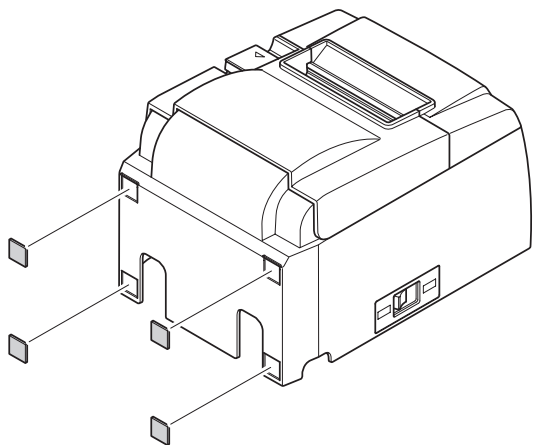


- (2) Placez l'imprimante sur les vis fixées et cetera dans le mur, puis glissez-la vers le bas pour la mettre en place.

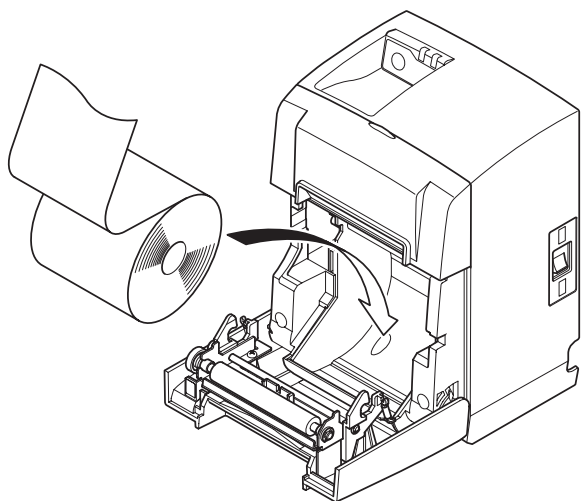


- (3) Poussez sur le levier d'ouverture du capot et ouvrez le capot de l'imprimante.
- (4) Insérez le rouleau de papier, comme illustré.

4-2. Installation des pieds en caoutchouc



- (1) Positionnez les quatre pieds en caoutchouc aux emplacements indiqués sur la figure.
Veillez à éliminer toutes les salissures avant d'installer les pieds en caoutchouc.



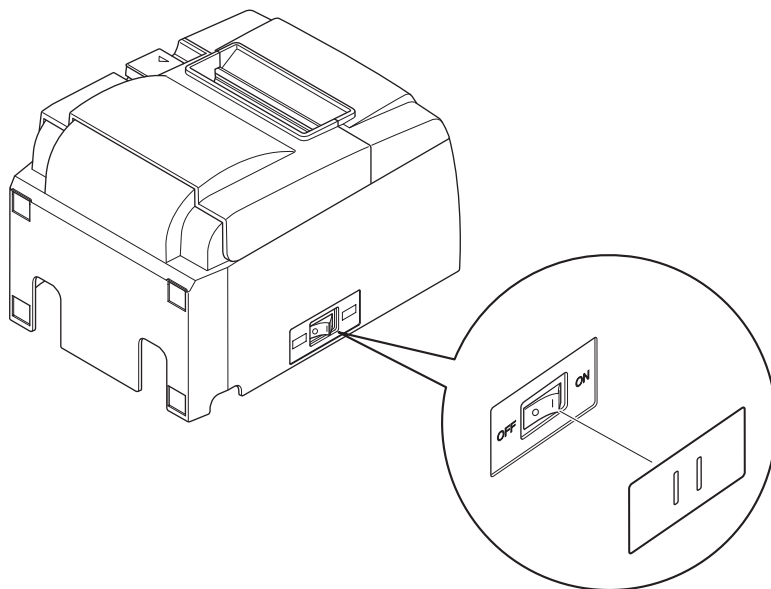
- (2) Poussez sur le levier d'ouverture du capot et ouvrez le capot de l'imprimante.
- (3) Insérez le rouleau de papier, comme illustré.

4-3. Pose du cache de l'interrupteur

Il est inutile de poser le cache de l'interrupteur. Posez-le uniquement en cas de nécessité. Si vous posez le cache de l'interrupteur, il est alors possible de :

- éviter que l'interrupteur d'alimentation ne soit actionné par erreur ;
- vous assurer que personne ne peut l'actionner facilement.

Posez le cache de l'interrupteur comme indiqué sur le schéma ci-dessous.



Vous pouvez allumer ON (I) et éteindre OFF (O) l'interrupteur d'alimentation en insérant un objet fin (pointe de crayon etc.) dans les orifices du cache de l'interrupteur.

⚠ ATTENTION

Nous vous recommandons de débrancher l'imprimante du secteur lorsque vous ne comptez pas l'utiliser pendant une période prolongée. Par ailleurs, veillez lors de l'installation à ce que la prise secteur alimentant l'imprimante soit proche et d'accès facile.

5. Spécifications du rouleau de papier thermique

Lorsque les pièces consommables sont épuisées, utilisez celles spécifiées ci-dessous.

5-1. Rouleau de papier, caractéristiques

Papier thermique

Épaisseur: 65~85 µm (sauf Mitsubishi HiTec F5041)

Largeur: 79,5±0,5 mm (57,5±0,5 mm quand le support de papier est utilisé)

Diamètre extérieur du rouleau: ø83 mm ou moins

Largeur du rouleau de papier: 80^{+0.5}₋₁ mm ou (58^{+0.5}₋₁ mm en cas d'utilisation du support du rouleau de papier)

Diamètre extérieur/intérieur du support de rouleau

Extérieur du support de rouleau **Intérieur du support de rouleau**

ø18±1 mm

ø12±1 mm

Surface imprimée: Bord extérieur du rouleau

Extrémité arrière: Ne pas utiliser de colle pour immobiliser le rouleau de papier ou son noyau.

Ne pas plier l'extrémité arrière du papier.

5-2. Papier conseillé

Remarque:

- 1) La densité d'impression peut varier en fonction du type de papier utilisé, de l'environnement de fonctionnement et du mode de consommation électrique.
- 2) Il est possible qu'un lecteur ou un scanner ne puisse pas scanner un code-barre imprimé ou certains caractères en raison de la densité d'impression. Assurez-vous que votre lecteur ou scanner fonctionne correctement avant de l'utiliser.

5-2-1. Modèle U

Fabricant	Nom du produit	Spécificités/utilisation	Épaisseur du papier (µm)
Mitsubishi Paper Mills Limited	P220AG	papier de type normal	65 (épaisseur)
	P220A	papier à stabilité d'image élevée	65 (épaisseur)
	HP220AB-1	papier à stabilité d'image élevée	75 (épaisseur)
Mitsubishi HiTec Paper Flensburg GmbH	F5041	papier de type normal	60 (épaisseur)
Oji Paper Co., Ltd.	PD150R	papier de type normal	75 (épaisseur)
	PD160R	papier à stabilité d'image élevée	75 (épaisseur)
	PD170R	papier à stabilité d'image élevée	75 (épaisseur)
	PD190R	papier à stabilité d'image moyenne	75 (épaisseur)
Nippon Paper Industries	TF50KS-E2D	papier de type normal	59 (épaisseur)
Kanzaki Specialty Papers Inc. (KSP)	P320RB	papier 2 couleurs : rouge et noir	65 (épaisseur)
	P320BB	papier 2 couleurs : bleu et noir	65 (épaisseur)

5-2-2. Modèle PU

Fabricant	Nom du produit	Spécificités/utilisation	Épaisseur du papier (µm)	Mode de consommation électrique
Mitsubishi Paper Mills Limited	P220AG	papier de type normal	65 (épaisseur)	
	P220A	papier à stabilité d'image élevée	65 (épaisseur)	
	HP220AB-1	papier à stabilité d'image élevée	75 (épaisseur)	
Mitsubishi HiTec Paper Flensburg GmbH	F5041	papier de type normal	60 (épaisseur)	
Oji Paper Co., Ltd.	PD150R	papier de type normal	75 (épaisseur)	
	PD160R	papier à stabilité d'image élevée	75 (épaisseur)	
	PD170R	papier à stabilité d'image élevée	75 (épaisseur)	
	PD190R	papier à stabilité d'image moyenne	75 (épaisseur)	
Nippon Paper Industries	TF50KS-E2D	papier de type normal	59 (épaisseur)	
Kanzaki Specialty Papers Inc. (KSP)	P320RB	papier 2 couleurs : rouge et noir	65 (épaisseur)	Mode standard uniquement
	P320BB	papier 2 couleurs : bleu et noir	65 (épaisseur)	Mode standard uniquement

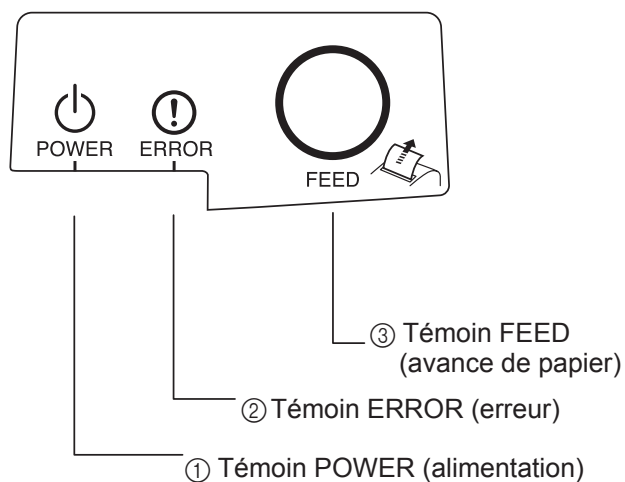
Remarque:

Pour obtenir des informations concernant le papier recommandé, consultez l'adresse URL suivante :

<http://www.star-m.jp/eng/dl/dl02.htm>

6. Panneau de commande et autres fonctions

6-1. Panneau de commande



- ① Témoin POWER (DEL verte)
S'allume quand l'appareil est sous tension.
- ② Témoin ERROR (DEL rouge)
Indique des erreurs variées en combinaison avec le témoin POWER.
- ③ Témoin FEED
Appuyez sur la touche FEED pour faire avancer le papier.

6-2. Erreurs

1) Erreurs récupérables automatiquement

Description de l'erreur	Témoin POWER	Témoin ERROR	Conditions de récupération
Détection de température élevée de la tête	Clignote à 0,5 seconde d'intervalle	Hors tension	Récupération automatique après refroidissement de la tête.
Détection de température élevée de la carte	Clignote à 2 secondes d'intervalle	Hors tension	Récupération automatique après refroidissement de la carte.
Erreur d'ouverture du capot	Sous tension	Sous tension	Récupération automatique après fermeture du capot de l'imprimante.

2) Erreurs non récupérables

Description de l'erreur	Témoin POWER	Témoin ERROR	Conditions de récupération
Erreur de thermistor de la tête	Clignote à 0,5 seconde d'intervalle	Clignote à 0,5 seconde d'intervalle	Non récupérable
Erreur de thermistor de la carte	Clignote à 2 secondes d'intervalle	Clignote à 2 secondes d'intervalle	Non récupérable
Erreur de tension VM	Hors tension	Clignote à 1 seconde d'intervalle	Non récupérable
Erreur de tension VCC	Clignote à 1 seconde d'intervalle	Clignote à 1 seconde d'intervalle	Non récupérable
Erreur EEPROM	Clignote à 0,25 seconde d'intervalle	Clignote à 0,25 seconde d'intervalle	Non récupérable
Erreur USB	Clignote à 5 secondes d'intervalle	Clignote à 5 secondes d'intervalle	Non récupérable
Erreur d'unité centrale	Hors tension	Hors tension	Non récupérable
Erreur de mémoire vive	Hors tension	Sous tension	Non récupérable

Remarque:

- 1) Si une erreur non récupérable se produit, mettez immédiatement l'imprimante hors tension.
- 2) Si une erreur non récupérable se produit, contactez votre revendeur pour des réparations.

3) Erreur de découpe du papier

Description de l'erreur	Témoin POWER	Témoin ERROR	Conditions de récupération
Erreur de découpe du papier	Hors tension	Clignote à 0,125 seconde d'intervalle	Récupération en mettant l'imprimante hors tension, en supprimant la cause de l'erreur (papier coincé), en replaçant l'unité de découpage dans sa position d'origine et remettant l'unité sous tension (voir 7-3).

Remarque:

Si l'unité de découpage ne revient pas dans sa position d'origine ou n'effectue pas le mouvement initial, une erreur non récupérable se produit.

4) Erreur de détection de papier

Description de l'erreur	Témoin POWER	Témoin ERROR	Conditions de récupération
Erreur de sortie de papier	Sous tension	Clignote à 0,5 seconde d'intervalle	Récupération automatique après chargement d'un nouveau rouleau de papier et fermeture du capot de l'imprimante.

6-3. Auto-impression

Impression test

Mettez l'imprimante sous tension tout en maintenant la touche FEED enfoncée. Le test d'impression a été effectué. Le numéro de version et les réglages de l'imprimante ont été imprimés.

Une fois l'impression démarrée, relâchez la touche FEED. Lorsque l'auto-impression est terminée, l'imprimante démarre en mode normal.

```
*** TSP100 Ver1.0
Unit   : Cutter
      FEDCBA9876543210
<2> 000000000000000000
<4> 000000000000000000
<C> 000000000000000000
USB-ID : Disable
Class  : Printer
Cutter : Enable
```

7. Prévention et correction de bourrages de papier

7-1. Prévention des bourrages de papier

Il convient de ne jamais toucher le papier pendant son éjection et avant qu'il soit coupé. Appuyer ou tirer sur le papier pendant son éjection risque de provoquer un bourrage, des problèmes de coupure ou d'avance de ligne.

7-2. Correction de bourrages de papier

En cas de bourrage de papier, procédez comme suit afin d'y remédier :

- (1) Mettez l'appareil hors tension.
- (2) Poussez sur le levier d'ouverture du capot et ouvrez le capot de l'imprimante.
Si le couvercle de l'imprimante ne s'ouvre pas sur les modèles à coupe-papier automatique, c'est que celui-ci n'est pas à sa position d'origine. Dans ce cas, ramenez le coupe-papier à sa position d'origine en suivant les instructions de la section 7-3. Ouvrez le couvercle de l'imprimante lorsque le papier coincé a été retiré.
- (3) Retirez le papier bloqué.

ATTENTION

Veillez à ne pas endommager l'imprimante lors du retrait du papier bloqué. Veillez particulièrement à ne pas toucher la tête d'impression thermique en raison de sa fragilité.

- (4) Veillez à insérer le rouleau de papier tout droit et refermez avec soin le capot de l'imprimante.
Remarque 1: Le papier doit être placé bien droit. Si vous refermez le capot de l'imprimante alors que le papier est de travers (voir illustration), un bourrage peut se produire.
Remarque 2: Verrouillez le capot de l'imprimante en appuyant sur les côtés. Ne pas essayer de refermer le capot en appuyant sur son centre. Le capot pourrait ne pas se verrouiller correctement.
- (5) Mettez l'imprimante sous tension. Assurez-vous que la DEL ERROR n'est pas allumée.
Remarque: Tant que la DEL ERROR est allumée, l'imprimante n'accepte aucune commande. Il faut donc veiller à ce que le capot de l'imprimante soit verrouillé.

Symbole de mise en garde



Ces étiquettes sont situées près de la tête d'impression thermique. Dû à la chaleur dégagée par la tête d'impression thermique juste après une impression, ne la touchez pas. L'électricité statique peut endommager la tête d'impression thermique. Pour la protéger de l'électricité statique, ne la touchez pas.



Ce symbole est placé près du couteau.

Ne touchez jamais la lame du couteau, sous peine de vous blesser aux doigts.



Ce symbole est situé près du connecteur d'entraînement périphérique.

Ne le branchez pas sur un téléphone.



Cette étiquette de symbole ou ce tampon est placé près des vis permettant de fixer le boîtier ou la plaque de protection qui ne doit être ouvert que par du personnel d'entretien. Les personnes autres que le personnel d'entretien ne doivent pas retirer ces vis. Les zones haute tension dans le boîtier peuvent être dangereuses.

7-3. Libération d'une unité de découpage bloquée (mode coupe-papier automatique uniquement)

Si le coupe-papier automatique se bloque, déconnectez le câble USB et débranchez le cordon d'alimentation pour éteindre l'imprimante. Puis connectez de nouveau le câble USB et branchez le cordon d'alimentation pour allumer l'imprimante.

Si le redémarrage de l'imprimante ne débloque pas l'unité de découpage, suivez les étapes ci-dessous.

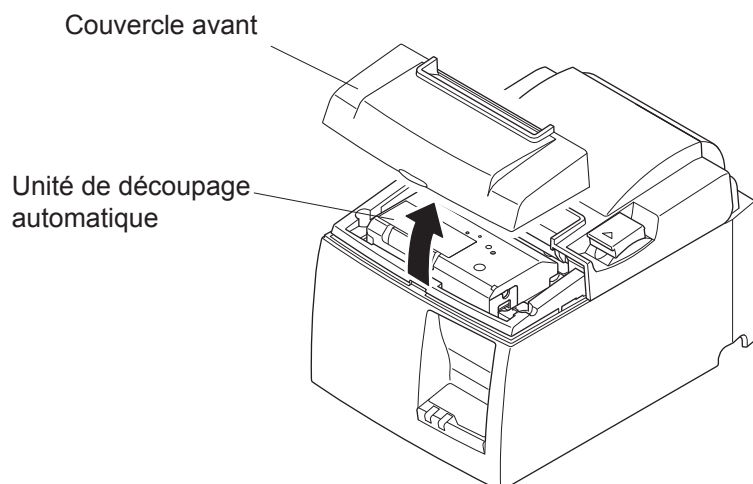
AVERTISSEMENT

Le travail sur l'unité de découpage étant dangereux, n'oubliez pas de mettre avant tout l'imprimante hors tension.

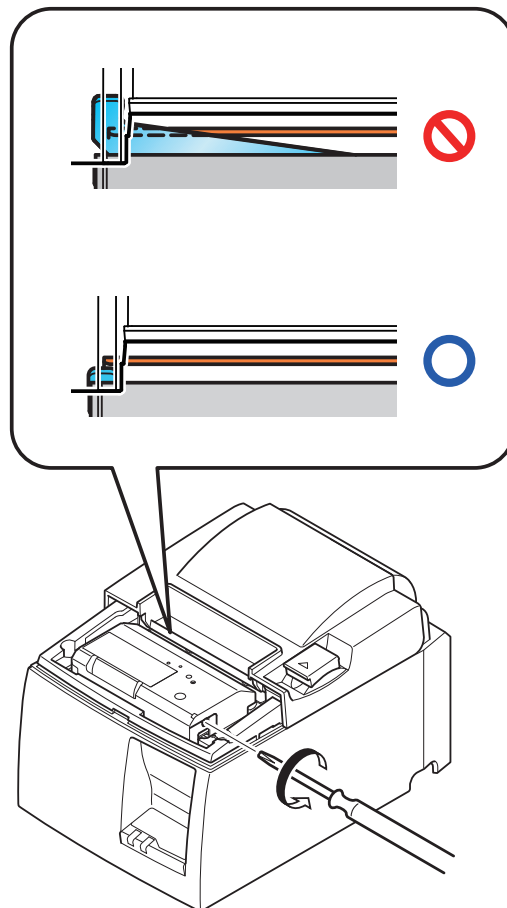
- (1) Réglez l'interrupteur d'alimentation sur la position hors tension OFF pour mettre l'imprimante hors tension.
- (2) Retirez le couvercle avant pour dégager l'unité de découpage automatique.
- (3) Enlevez le papier coincé.

Remarque: Faites attention à ne pas endommager l'imprimante pendant que vous enlevez le papier coincé.

La tête d'impression thermique étant particulièrement sensible, veillez à ne pas la toucher.



- (4) Insérez un tournevis cruciforme dans l'orifice de fonctionnement manuel situé sur le côté de l'unité et tournez-le dans le sens de la flèche illustrée sur la droite jusqu'à ce que le capot arrière s'ouvre.
- (5) Ouvrez le capot de l'imprimante, enlevez le papier coincé, puis remettez le rouleau de papier en place.
- (6) Installez le couvercle avant, puis réglez l'interrupteur d'alimentation sur la position sous tension.



8. Nettoyage

Les caractères imprimés pourraient devenir partiellement illisibles en raison de l'accumulation de la poussière de papier et de crasse. Afin de prévenir ce genre de problème, il convient de nettoyer régulièrement la poussière qui s'accumule sur le support de papier, les passages du papier et la surface de la tête d'impression. Il est recommandé d'effectuer un tel nettoyage une fois tous les six mois ou après l'impression d'un million de lignes.

8-1. Nettoyage de la tête d'impression

Nettoyez la poussière noirâtre accumulée sur la surface de la tête d'impression thermique en l'essuyant avec de l'alcool isopropylique.

Remarque: La tête d'impression thermique est fragile, il convient donc de procéder avec précaution. Prenez soin de ne pas la griffer.

8-2. Nettoyage du support de papier

Nettoyez la poussière de papier accumulée sur le support de papier et sur les passages du papier à l'aide d'un chiffon doux.

9. Circuit d'entraînement de l'unité périphérique

Le connecteur du circuit d'entraînement de l'unité périphérique n'est utilisé que pour les unités périphériques comme les tiroirs-caisses, etc.

Ne le connectez pas à un téléphone.

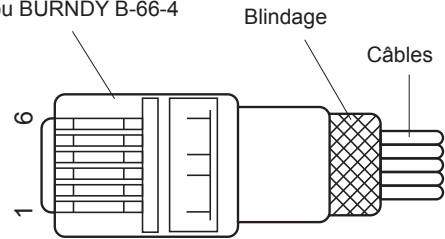
Utilisez des câbles répondant aux spécifications suivantes.

Connecteur d'entraînement périphérique

Numéro de broche	Nom du signal	Fonction	Direction E/S
1	FG	Masse de châssis	—
2	DRD1	Signal d'entraînement 1	SORTIE
3	+24V	Puissance d'entraînement	SORTIE
4	+24V	Puissance d'entraînement	SORTIE
5	DRD2	Signal d'entraînement 2	SORTIE
6	DRSNS	Signal de lecture	ENTREE

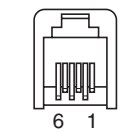
Prise modulaire

Prise modulaire : MOLEX 90075-0007, AMP641337 ou BURNDY B-66-4

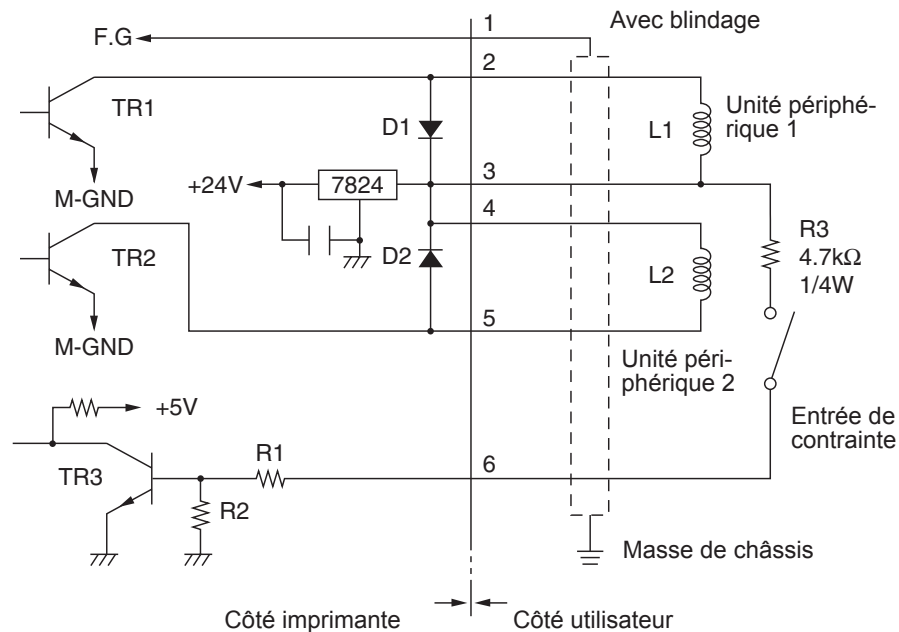


Circuit d'entraînement

L'unité d'entraînement recommandée est illustrée ci-dessous.

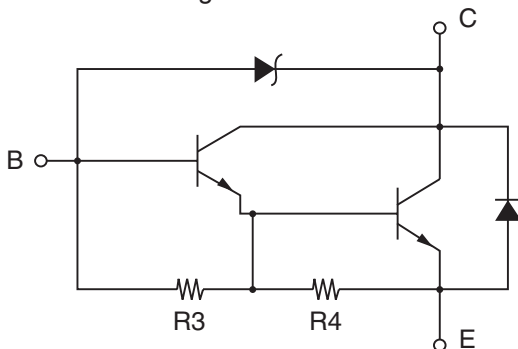


6-P Connecteur jack modulaire



Référence

Circuit de configuration 2SD 1866



R3= 3.5kΩ
R4= 300Ω

Sortie d'entraînement : 24 V, 1,0 A max.
TR1, TR2: Transistor 2SD1866 ou équivalent

R1=10 kΩ
R2=33 kΩ

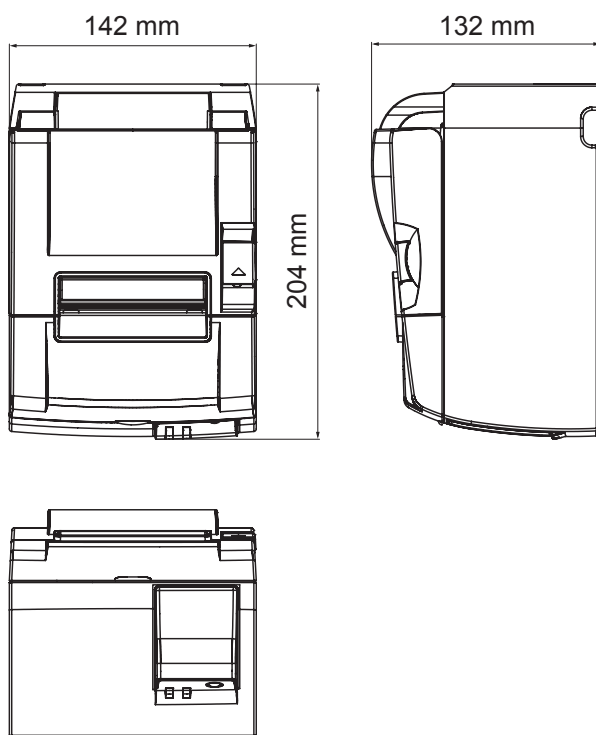
- Remarques:**
1. La broche 1 doit être connectée avec un câble de masse blindé à la masse de châssis de l'unité périphérique.
 2. Il n'est pas possible d'utiliser deux entraînements simultanément.
 3. Le cycle de service de l'entraînement périphérique doit répondre aux critères suivants :
Temps d'activation / (temps d'activation + temps de désactivation) $\leq 0,2$
 4. Résistance minimale des bobines L1 et L2 de 24Ω .
 5. Calibre maximal absolu des diodes D1 et D2 ($T_a = 25 \text{ }^\circ\text{C}$) :
Courant redressé moyen $I_o = 1 \text{ A}$
 6. Calibre maximal absolu des transistors TR1 et TR2 ($T_a = 25 \text{ }^\circ\text{C}$) :
Courant collecteur $I_c = 2 \text{ A}$

10. Spécifications

10-1. Spécifications générales

- | | |
|--------------------------|--|
| (1) Méthode d'impression | Impression thermique en ligne directe |
| (2) Vitesse d'impression | 1 000 points/s (125 mm/s) max. |
| (3) Densité de point | 203 dpi : 8 points/mm (0,125 mm/point) |
| (4) Largeur d'impression | 72 mm max. |
| (5) Rouleau de papier | Reportez-vous au chapitre 5 pour plus de détails sur le rouleau de papier recommandé.
Largeur du papier : $79,5 \pm 0,5$ mm ($57,5 \pm 0,5$ mm en cas d'utilisation du support du rouleau de papier)
Diamètre du rouleau : $\varnothing 83$ mm max. |
| (6) Dimensions globales | 142 (L) \times 204 (P) \times 132 (H) mm |
| (7) Poids | Modèle avec unité de découpage automatique : 1,72 kg (sans rouleau de papier)
Modèle avec barre de tension : 1,56 kg (sans rouleau de papier) |
| (8) Bruit approximatif | Modèle U
49 dB (modèle avec unité de découpage automatique)
48 dB (modèle avec barre de tension)
Modèle PU
50 dB (modèle avec unité de découpage automatique)
50 dB (modèle avec barre de tension) |

Remarque: les mesures du bruit répertoriées ci-dessus ont été obtenues conformément aux prescriptions de cette entreprise. Elles peuvent varier selon le type de papier utilisé, le type d'impression, l'environnement de fonctionnement et le mode de consommation électrique.



10-2. Spécifications de l'unité de découpage automatique

- (1) Fréquence de découpe 20 découpes par minute max.
(2) Epaisseur du papier 65~85 µm

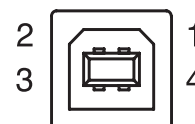
10-3. Interface

- (1) Spécifications USB 2.0 pleine vitesse
Compatible classe d'imprimante et classe de fournisseur
- (2) Connecteur
Modèle U Type B
Modèle PU Connecteur de type B et PoweredUSB

Connecteur de type B :

DUSB-BRA42-T11(D2)-FA (fabricant : DDK)

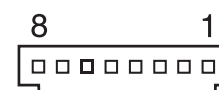
Broche N°	Nom du signal	Fonction
1	VBUS USB	Broche électrique (+5V CC)
2	D -	Date sérielle -
3	D +	Date sérielle +
4	GND (masse)	Masse de signal



Connecteur PoweredUSB :

69913-104LF (fabricant : FCI)

Broche N°	Nom du signal	Fonction
1	F-GND	Masse de châssis
2	+24 V	+24 V CC
3	GND (masse)	Masse de signal
4	D +	Date sérielle +
5	D -	Date sérielle -
6	VBUS USB	Broche électrique (+5V CC)
7	+24 V	+24 V CC
8	F-GND	Masse de châssis



10-4. Caractéristiques électriques

10-4-1. Modèle U

- (1) Tension d'entrée 100 à 240 V c.a., 50/60 Hz
(2) Consommation électrique En fonctionnement : environ 40 W (pour l'impression ASCII)
En veille : environ 3 W

10-4-2. Modèle PU (adaptateur CA)

- (1) Entrée : 100 à 240V CA, 50/60 Hz
- (2) Sortie : 24V CC \pm 5%
- (3) Consommation actuelle (24V CC à température de la pièce) :

Mode basse consommation :

- Veille : Environ 0,1A
- Moyenne : Environ 1,0A (impression en continu ASCII)
- Crête : Environ 5,0A
(à 100% du cycle d'impression, pendant 10 secondes maxi.)

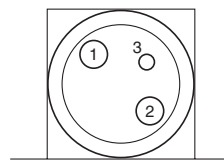
Mode standard :

- Veille : Environ 0,1A
- Moyenne : Environ 1,4A (impression en continu ASCII)
- Crête : Environ 10,0A
(à 100% du cycle d'impression, pendant 10 secondes maxi.)

Pour alterner entre le mode standard et le mode basse consommation, reportez-vous au chapitre 11 pour obtenir des détails sur les réglages du commutateur DIP.

Remarques: Il peut se produire un afflux très important de courant entrant lorsque vous mettez à nouveau l'imprimante sous tension. Par conséquent, patientez au moins 5 secondes avant de remettre l'imprimante sous tension.

Broche N°	Fonction
1	Alimentation de fonctionnement (24V)
2	Signal GND
3	N.C
Boîtier	Masse de châssis



<Vue de la surface du connecteur>

(4) Connecteur d'alimentation

Remarques :

- Si l'imprimante est alimentée par un dispositif autre que l'adaptateur CA (série PS60A-24A) optionnel, veillez à respecter les instructions suivantes :
- Utilisez une alimentation de 24V CC \pm 5% et supérieure à 2,0 A (régime de 5,0 A pendant 10 s min.) avec sortie SELV et sortie LPS ou Class 2 conforme à la norme IEC60950.
- Évitez d'installer l'imprimante dans un endroit bruyant. Prenez les mesures qui s'imposent pour protéger l'imprimante contre les bruits électrostatiques des circuits CA, etc.

10-4-3. Modèle PU (câble d'alimentation USB)

Si vous utilisez un câble d'alimentation USB, le système doit être en mesure de fournir une tension de 24V CC à l'imprimante.

L'alimentation électrique de l'imprimante doit satisfaire aux exigences suivantes.

Capacité électrique

(1) Sortie : 24V CC \pm 5%

(2) Consommation actuelle (24V CC à température de la pièce) :

Mode basse consommation :

Veille : Environ 0,1A

Moyenne : Environ 1,0A (impression en continu ASCII)

Crête : Environ 5,0A

(à 100% du cycle d'impression, pendant 10 secondes maxi.)

Mode standard :

Veille : Environ 0,1A

Moyenne : Environ 1,4A (impression en continu ASCII)

Crête : Environ 10,0A

(à 100% du cycle d'impression, pendant 10 secondes maxi.)

Pour alterner entre le mode standard et le mode basse consommation, reportez-vous au chapitre 11 pour obtenir des détails sur les réglages du commutateur DIP.

Remarques: Il peut se produire un afflux très important de courant entrant lorsque vous mettez à nouveau l'imprimante sous tension. Par conséquent, patientez au moins 5 secondes avant de remettre l'imprimante sous tension.

10-5. Environnement

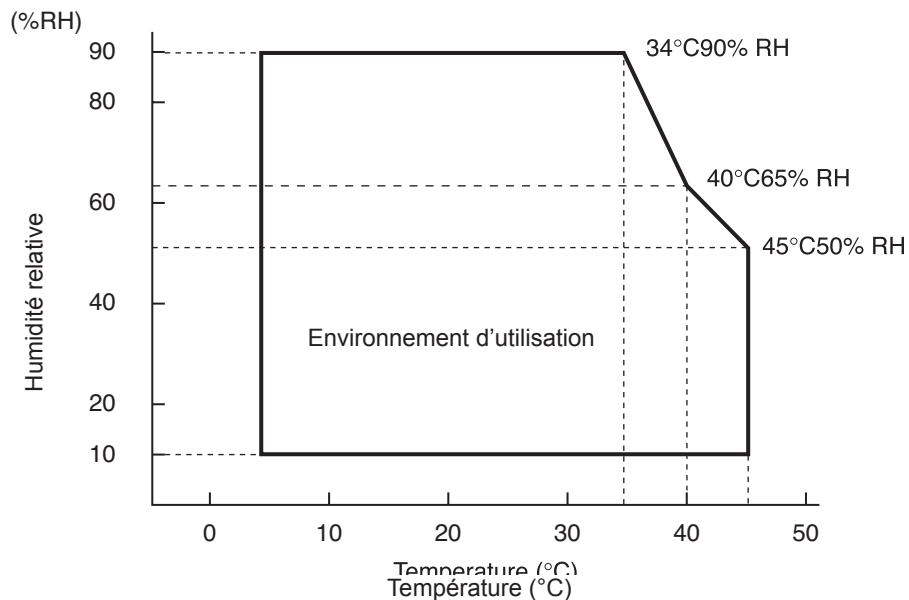
(1) En fonctionnement

Température

5 à 45°C

Humidité

10 à 90 % d'humidité relative (sans condensation)



(2) Transport/stockage (sau

Plage de température et d'humidité en fonctionnement

Température

-20 à 60°C

Humidité

10 à 90 % d'humidité relative (sans condensation)

10-6. Fiabilité

- 1) Durée de vie Mécanique : 20 millions de lignes
Tête : 100 millions d'impulsions, 100 km (fluctuation moyenne de résistance de la tête de $\pm 15\%$ max.)
Pour l'impression bicolore, 50 millions d'impulsions, 50 km (fluctuation moyenne de résistance de la tête de $\pm 15\%$ max.)
Unité de découpage automatique : 1 million de découpes (si l'épaisseur du papier est comprise entre 65 et 85 μm)

<Conditions>

Taux d'impression moyen : 12,5 %

Papier thermique recommandé : 65 μm

- 2) MCBF : 60 millions de lignes
Le MCBF (Mean Cycle Between Failure) est le cycle global de défaillances comprenant les défaillances aléatoires et dues à l'usure qui se produisent jusqu'à ce que l'imprimante ait atteint sa durée de vie mécanique de 20 millions de lignes.
* Comme la durée de vie mécanique reste de 20 millions de lignes, le MCBF de 60 millions de lignes n'indique pas sa durée de vie utile.
- 3) Unité de découpage automatique (durée de vie)
1 million de découpes (si l'épaisseur du papier est comprise entre 65 et 85 μm)
* Toutes les valeurs de fiabilité indiquées ci-dessus se basent sur l'utilisation du papier thermique recommandé. Aucune fiabilité ne peut être garantie en cas d'utilisation d'un autre papier thermique.

11. Réglages du commutateur DIP

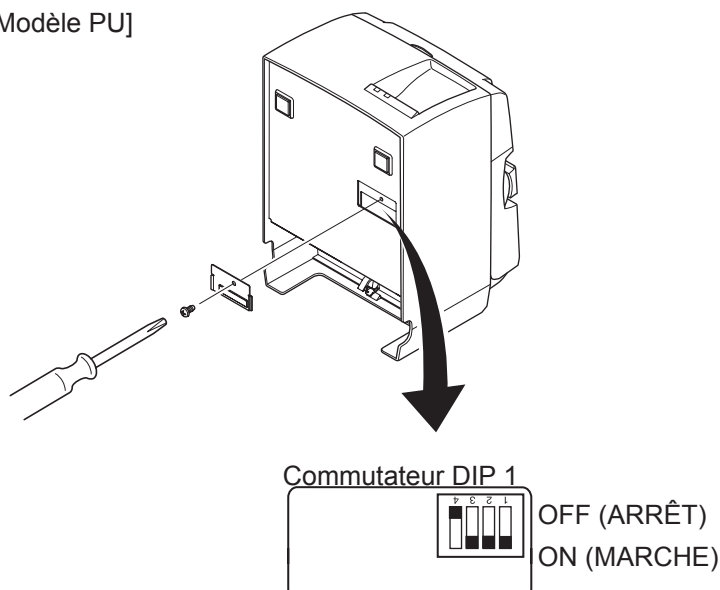
Les commutateurs DIP sont situés sous les imprimantes de modèle PU et vous pouvez les utiliser pour effectuer de nombreux réglages comme indiqué dans le tableau suivant.

Pour modifier les réglages, suivez la procédure décrite ci-dessous.

Remarque: il est inutile de régler le commutateur DIP pour les imprimantes de modèle U.

- (1) Mettez l'imprimante hors tension et débranchez le câble d'alimentation de la prise secteur.
- (2) Retirez la vis puis le cache du commutateur DIP situé sous l'imprimante.

[Modèle PU]



Lors du transport de l'imprimante, le commutateur DIP 1-4 est réglé sur OFF (arrêt) ; tous les autres commutateurs sont réglés sur ON (marche).

- (3) Utilisez un objet à bout fin pour modifier les réglages du commutateur DIP.
- (4) Posez le cache du commutateur DIP et fixez-le avec la vis.

Remarque: les nouveaux réglages prendront effet à la mise sous tension de l'imprimante.

Commutateur DIP 1

Commutateur 1-1	Mode de consommation électrique
OFF	Mode standard
ON	Mode basse consommation (Réglage par défaut)

Les commutateurs DIP 1-2 et 1-3 doivent toujours être réglés sur ON et le commutateur DIP 1-4 sur OFF.



**SPECIAL PRODUCTS DIVISION
STAR MICRONICS CO., LTD.**

536 Nanatsushinya, Shimizu-ku, Shizuoka,
424-0066 Japan
Tel: (int+81)-54-347-0112, Fax: (int+81)-54-347-0409

Please access the following URL
<http://www.star-m.jp/eng/dl/dl02.htm>
for the latest revision of the manual.

**OVERSEAS SUBSIDIARY COMPANIES
STAR MICRONICS AMERICA, INC.**

1150 King Georges Post Road, Edison, NJ 08837-3729 U.S.A.
Tel: (int+1)-732-623-5555, Fax: (int+1)-732-623-5590

STAR MICRONICS EUROPE LTD.

Star House, Peregrine Business Park, Gomm Road,
High Wycombe, Bucks, HP13 7DL, U.K.
Tel: (int+44)-1494-471111, Fax: (int+44)-1494-473333