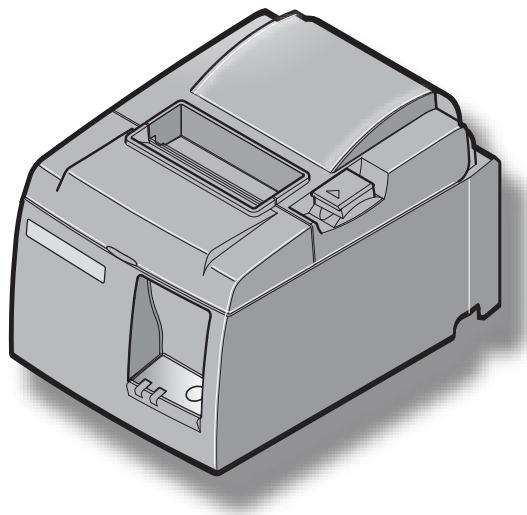


**stair** *TSP100* *futurePRNT*

**TSP100GT**

***Εγχειρίδιο υλικού (hardware)***



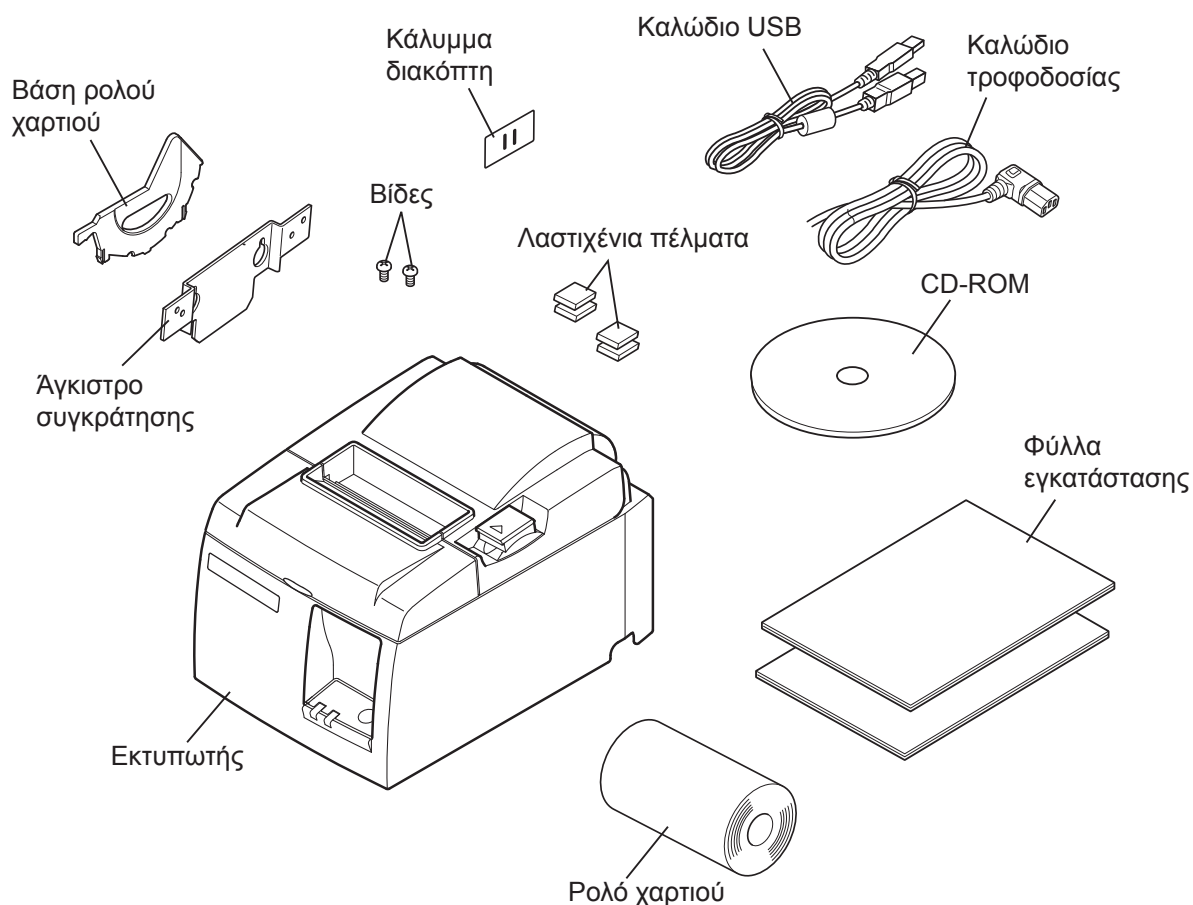
# ΠΙΝΑΚΑΣ ΠΕΡΙΕΧΟΜΕΝΩΝ

<b>1. Αφαίρεση της συσκευασίας και τοποθέτηση</b> .....	<b>1</b>
1-1. Αφαίρεση της συσκευασίας .....	1
1-2. Επιλέξτε μια θέση για τον εκτυπωτή .....	2
<b>2. Αναγνώριση και ονομασίες των εξαρτημάτων</b> .....	<b>3</b>
<b>3. Εγκατάσταση</b> .....	<b>4</b>
3-1. Σύνδεση του καλωδίου USB στον εκτυπωτή .....	4
3-2. Σύνδεση σε περιφερειακή μονάδα .....	4
3-3. Τοποθέτηση του ρολού χαρτιού .....	5
3-4. Σύνδεση του καλωδίου USB στον υπολογιστή .....	9
3-5. Σύνδεση του καλωδίου τροφοδοσίας .....	10
3-6. Τροφοδότηση με ρεύμα .....	11
<b>4. Στερέωση των παρελκομένων</b> .....	<b>12</b>
4-1. Στερέωση του αγκίστρου συγκράτησης .....	12
4-2. Στερέωση των λαστιχένιων πελμάτων .....	14
4-3. Τοποθέτηση του καλύμματος διακόπτη .....	15
<b>5. Προδιαγραφές ρολών θερμικού χαρτιού</b> .....	<b>16</b>
5-1. Προδιαγραφές ρολού χαρτιού .....	16
5-2. Συνιστώμενο χαρτί .....	16
<b>6. Πίνακας ελέγχου και άλλες λειτουργίες</b> .....	<b>17</b>
6-1. Πίνακας ελέγχου .....	17
6-2. Σφάλματα .....	17
6-3. Εκτύπωση δοκιμαστικής σελίδας .....	19
<b>7. Αποφυγή και επιδιόρθωση μπλοκαρίσματος χαρτιού</b> .....	<b>20</b>
7-1. Αποφυγή μπλοκαρίσματος χαρτιού .....	20
7-2. Αφαίρεση μπλοκαρισμένου χαρτιού .....	20
7-3. Απελευθέρωση μπλοκαρισμένου κόφτη (μόνο στο μοντέλο με αυτόματο κόφτη) .....	21
<b>8. Τακτικός καθαρισμός</b> .....	<b>23</b>
8-1. Καθαρισμός της θερμικής κεφαλής .....	23
8-2. Καθαρισμός του ελαστικού κυλίνδρου .....	23
8-3. Καθαρισμός της διάταξης συγκράτησης χαρτιού και της γύρω περιοχής .....	23
<b>9. Κύκλωμα οδήγησης περιφερειακής μονάδας</b> .....	<b>24</b>
<b>10. Προδιαγραφές</b> .....	<b>26</b>
10-1. Γενικές προδιαγραφές .....	26
10-2. Προδιαγραφές αυτόματου κόφτη .....	27
10-3. Θύρα διασύνδεσης .....	27
10-4. Ηλεκτρικά χαρακτηριστικά .....	27
10-5. Απαιτήσεις περιβάλλοντος .....	28
10-6. Αξιοπιστία .....	29

# 1. Αφαίρεση της συσκευασίας και τοποθέτηση

## 1-1. Αφαίρεση της συσκευασίας

Μετά την αφαίρεση της συσκευασίας από την συσκευή, ελέγξτε αν περιέχονται στη συσκευασία όλα τα απαραίτητα παρελκόμενα.



Σχ. 1-1 Αφαίρεση της συσκευασίας

Σε περίπτωση που λείπει οτιδήποτε, επικοινωνήστε με το κατάστημα όπου αγοράσατε τον εκτυπωτή και ζητήστε να σας το προμηθεύσει. Είναι σκόπιμο να κρατήσετε το αυθεντικό κουτί και όλα τα υλικά συσκευασίας, σε περίπτωση που χρειαστεί να συσκευάσετε ξανά τον εκτυπωτή για να τον μεταφέρετε σε κάποιο άλλο σημείο.

## 1-2. Επιλέξτε μια θέση για τον εκτυπωτή

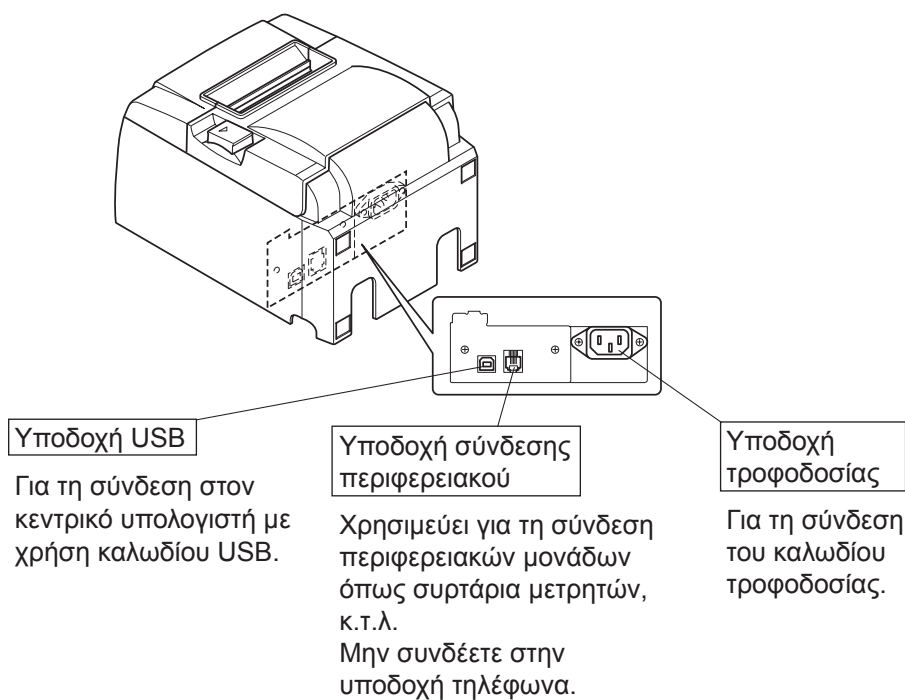
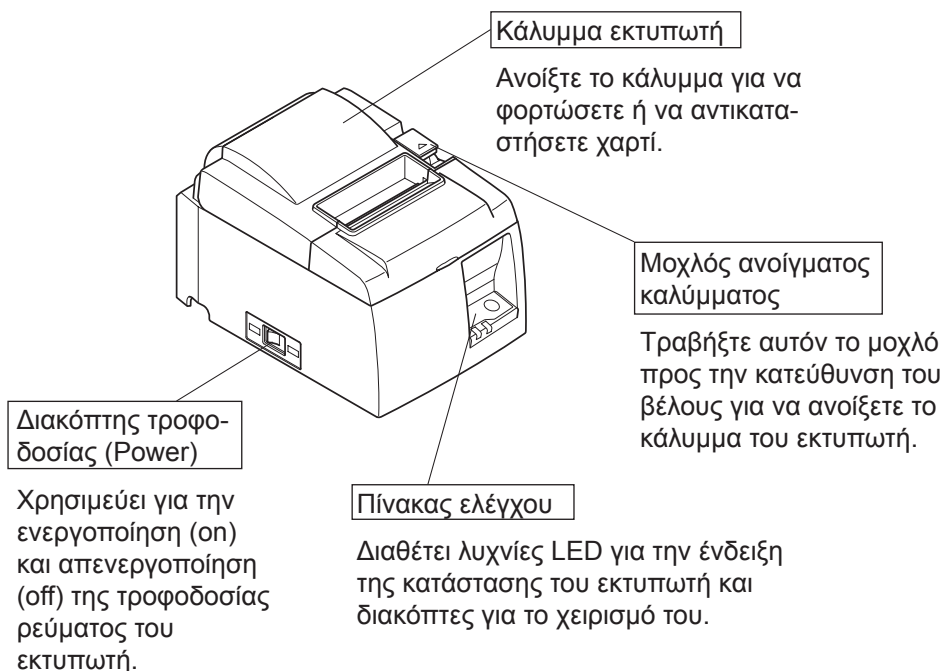
Πριν βγάλετε τον εκτυπωτή από τη συσκευασία, είναι σκόπιμο να σκεφτείτε πού σκοπεύετε να το χρησιμοποιήσετε. Να θυμάστε τα εξής.

- ✓ Επιλέξτε μία σταθερή, οριζόντια επιφάνεια όπου ο εκτυπωτής δεν εκτίθεται σε κραδασμούς.
- ✓ Η πρίζα στην οποία πρόκειται να συνδεθεί πρέπει να είναι κοντά και να επιτρέπει εύκολη πρόσβαση.
- ✓ Φροντίστε ώστε ο εκτυπωτής να βρίσκεται αρκετά κοντά στον κεντρικό υπολογιστή, για να μπορέσετε να τους συνδέσετε.
- ✓ Φροντίστε ώστε ο εκτυπωτής να μην εκτίθεται σε άμεση ηλιακή ακτινοβολία.
- ✓ Φροντίστε ώστε ο εκτυπωτής να μην βρίσκεται κοντά σε θερμαντικά σώματα ή άλλες ισχυρές πηγές θερμότητας.
- ✓ Φροντίστε ώστε ο περιβάλλον αέρας να είναι καθαρός, ξηρός και απαλλαγμένος από σκόνη.
- ✓ Φροντίστε ώστε ο εκτυπωτής να συνδέεται σε αξιόπιστη πρίζα. Δεν πρέπει να συνδεθεί στην ίδια πρίζα με κάποιο φωτοαντιγραφικό μηχάνημα, ψυγείο ή άλλη συσκευή που προκαλεί αιχμές τάσης.
- ✓ Φροντίστε ώστε ο χώρος όπου χρησιμοποιείτε τον εκτυπωτή να μην έχει υπερβολική υγρασία.
- ✓ Αυτή η συσκευή χρησιμοποιεί έναν κινητήρα DC και διακόπτες που έχουν ηλεκτρικό σημείο επαφής. Αποφύγετε να χρησιμοποιήσετε τη συσκευή σε περιβάλλοντα όπου το αέριο σιλικόνης μπορεί να γίνει πτητικό.

### ΠΡΟΕΙΔΟΠΟΙΗΣΗ

- ✓ Σε περίπτωση που αρχίζει από τις συσκευές να αναδύεται καπνός, παράξενες οσμές ή να παράγονται ασυνήθιστοι θόρυβοι, απενεργοποιήστε τις αμέσως. Αποσυνδέστε τις συσκευές αμέσως από την παροχή ρεύματος και επικοινωνήστε με το κατάστημα πώλησης για περαιτέρω συμβουλές.
- ✓ Μην προσπαθήσετε ποτέ να επισκευάσετε μόνοι σας το παρόν προϊόν. Μη προβλεπόμενες εργασίες επισκευής μπορούν να δημιουργήσουν κινδύνους.
- ✓ Μην προσπαθήσετε ποτέ να αποσυναρμολογήσετε ή να τροποποιήσετε το παρόν προϊόν. Ο μη προβλεπόμενος χειρισμός αυτού του προϊόντος μπορεί να προκαλέσει τραυματισμούς, πυρκαγιά ή ηλεκτροπληξία.

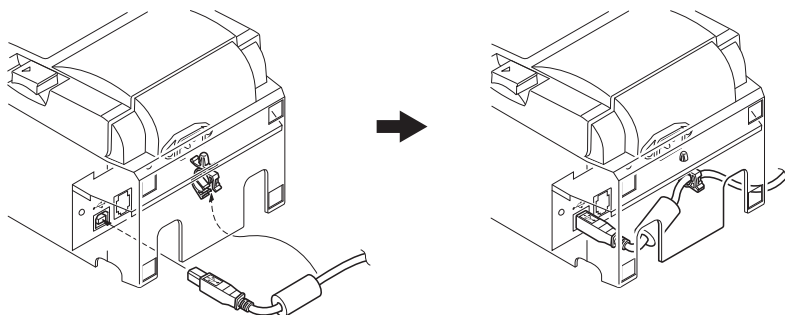
## 2. Αναγνώριση και ονομασίες των εξαρτημάτων



## 3. Εγκατάσταση

### 3-1. Σύνδεση του καλωδίου USB στον εκτυπωτή

Περάστε το καλώδιο μέσα από το στήριγμα καλωδίου, όπως φαίνεται στο σχήμα. Στη συνέχεια, συνδέστε το καλώδιο διασύνδεσης USB στον εκτυπωτή.



### 3-2. Σύνδεση σε περιφερειακή μονάδα

Μπορείτε να συνδέσετε στον εκτυπωτή μια περιφερειακή μονάδα χρησιμοποιώντας βύσμα. Το κείμενο που ακολουθεί περιγράφει πώς να εγκαταστήσετε το καρούλι από φερίτη και πώς να πραγματοποιήσετε τη σύνδεση. Για λεπτομέρειες που αφορούν τον τύπο του βύσματος που απαιτείται, ανατρέξτε στην παράγραφο “Βύσμα” στη σελίδα 24. Λάβετε υπόψη ότι αυτός ο εκτυπωτής δεν συνοδεύεται από βύσμα ή καλώδιο και, για το λόγο αυτόν, θα πρέπει εσείς να προμηθευτείτε τον τύπο που καλύπτει τις ανάγκες σας.

#### **⚠ ΠΡΟΣΟΧΗ**

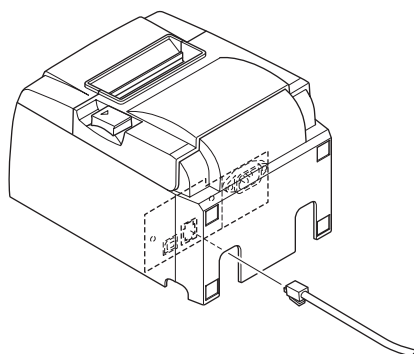
*Φροντίστε ώστε ο εκτυπωτής να είναι σβηστός και το φως του βγαλμένο από την πρίζα, και ο υπολογιστής να είναι σβηστός πριν πραγματοποιήσετε τις συνδέσεις.*

- (1) Συνδέστε το καλώδιο του οδηγού περιφερειακού στην υποδοχή του πίνακα που βρίσκεται στην πίσω πλευρά του εκτυπωτή.

#### **⚠ ΠΡΟΣΟΧΗ**

*Μην συνδέετε την τηλεφωνική γραμμή στην υποδοχή διασύνδεσης ενός περιφερειακού. Διαφορετικά, ο εκτυπωτής ενδέχεται να υποστεί ζημιά.*

*Επίσης, για λόγους ασφαλείας, μην συνδέετε καμία καλωδίωση στην υποδοχή εξωτερικής διασύνδεσης αν υπάρχει περίπτωση να φέρει τάση περιφερειακού.*

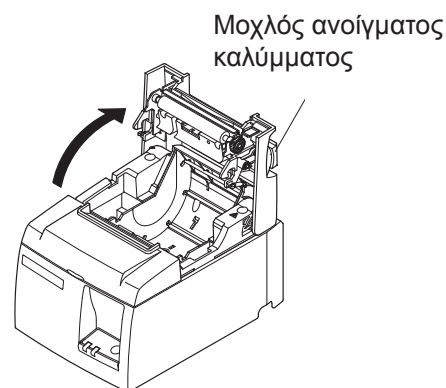


### 3-3. Τοποθέτηση του ρολού χαρτιού

#### 3-3-1. Χρήση ρολού χαρτιού πλάτους 79,5 mm

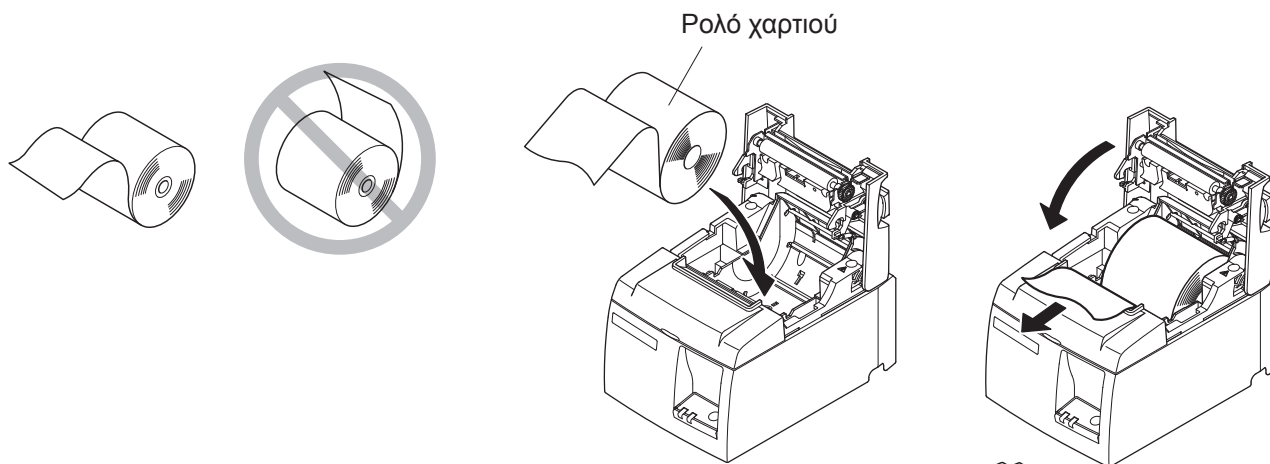
Χρησιμοποιήστε οπωσδήποτε ρολό χαρτιού που είναι συμβατό με τις προδιαγραφές του εκτυπωτή. Σε περίπτωση που χρησιμοποιείτε ρολό χαρτιού πλάτους 57,5 mm, τοποθετήστε τη βάση του ρολού χαρτιού όπως περιγράφεται στη σελίδα που ακολουθεί.

- 1) Σπρώξτε το μοχλό ανοίγματος του καλύμματος και ανοίξτε το κάλυμμα του εκτυπωτή.
- 2) Τοποθετήστε το ρολό χαρτιού στην υποδοχή, προσέχοντας τη σωστή φορά του ρολού, και τραβήξτε το μπροστινό άκρο του χαρτιού προς το μέρος σας.



#### **⚠ ΠΡΟΣΟΧΗ**

*Μην τραβάτε προς τα έξω την άκρη του χαρτιού διαγωνίως, καθώς αυτό θα έχει ως αποτέλεσμα την εμπλοκή ή το τσαλάκωμα του χαρτιού.*



- 3) Πιέστε προς τα κάτω και τις δύο πλευρές του καλύμματος του εκτυπωτή.

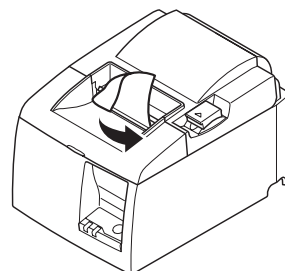
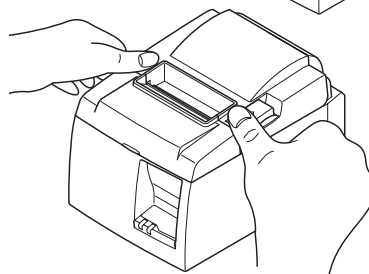
**Σημείωση:** Φροντίστε ώστε το κάλυμμα του εκτυπωτή να ασφαλίσει σωστά.

- 4) **Μοντέλο με ράβδο κοπής:**

Κόψτε το χαρτί όπως φαίνεται στην εικόνα.

**Μοντέλο με αυτόματο κόφτη:**

Σε περίπτωση που κλείσει το κάλυμμα του εκτυπωτή αφού έχει ενεργοποιηθεί η τροφοδοσία του, ο κόφτης ενεργοποιείται αυτόματα και κόβει την άκρη του χαρτιού.



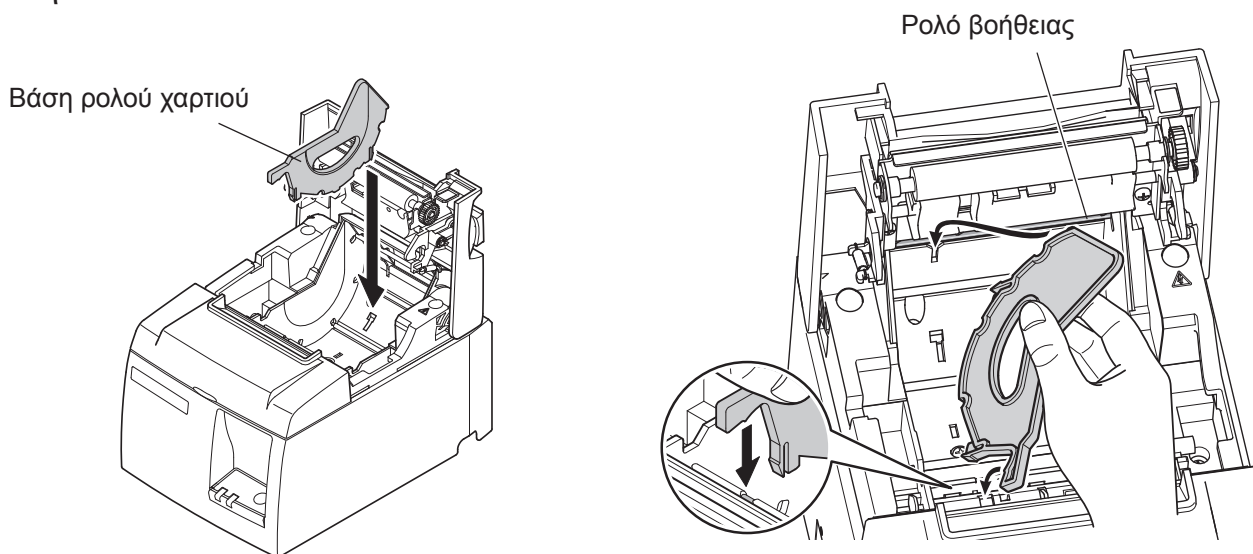
Μοντέλο με ράβδο κοπής

### 3-3-2. Χρήση ρολού χαρτιού πλάτους 57,5 mm

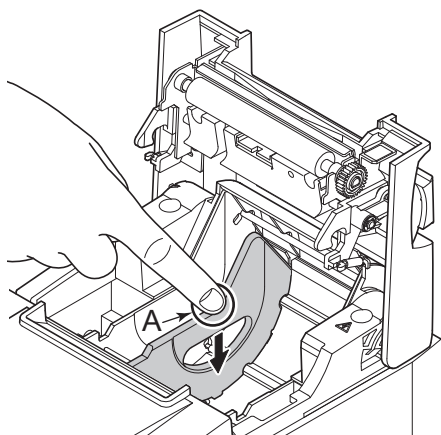
Όταν χρησιμοποιείτε ρολό χαρτιού πλάτους 57,5 mm, τοποθετήστε τον παρεχόμενο οδηγό χαρτιού στον εκτυπωτή.

Για να αλλάξετε το πραγματικό πλάτος εκτύπωσης (πλάτος ρολού χαρτιού), αλλάξτε τη ρύθμιση του πλάτους εκτύπωσης στη Διαμόρφωση. Για λεπτομέρειες σχετικά με τη ρύθμιση του πλάτους εκτύπωσης, ανατρέξτε στο εγχειρίδιο του λογισμικού που βρίσκεται στο φάκελο “Documents” του CD-ROM.

- ① Τοποθετήστε τη βάση του ρολού χαρτιού στη μονάδα, βεβαιώνοντας ότι δεν ακουμπάτε το ρολό βοήθειας, και, στη συνέχεια, τοποθετήστε τη βάση στις υποδοχές όπως φαίνεται στην εικόνα.



- ② Τοποθετήστε τη βάση του ρολού χαρτιού πιέζοντας το σημείο με την ένδειξη “A” έως ότου ασφαλίσει στη θέση του.



**Σημείωση:** Μετά τη χρήση ρολού χαρτιού πλάτους 57,5 mm, μην χρησιμοποιήσετε ρολό χαρτιού πλάτους 79,5 mm. (Αυτό οφείλεται στο γεγονός ότι η κεφαλή εκτύπωσης έχει φθαρεί λόγω του ότι ένα τμήμα της κεφαλής ήρθε σε απευθείας επαφή με την πλάκα.)



## Σύμβολο προσοχής



Αυτές οι ετικέτες βρίσκονται κοντά στην κεφαλή θερμικής εκτύπωσης. Επειδή η κεφαλή θερμικής εκτύπωσης είναι καυτή αμέσως μετά από κάθε εκτύπωση, μην την αγγίζετε. Ο στατικός ηλεκτρισμός μπορεί να προκαλέσει ζημιά στην θερμική κεφαλή εκτύπωσης. Για την προστασία της θερμικής κεφαλής εκτύπωσης από στατικό ηλεκτρισμό, μην την αγγίζετε.



Το σύμβολο αυτό βρίσκεται κοντά στον κόφτη. Ποτέ μην αγγίζετε τη λεπίδα του κόφτη, για να αποφύγετε τυχόν τραυματισμό των δακτύλων σας.



Το σύμβολο αυτό βρίσκεται κοντά στην υποδοχή σύνδεσης περιφερειακού. Μην συνδέετε τηλέφωνα στην υποδοχή αυτή.



Αυτή η ετικέτα ή σήμανση με σύμβολο βρίσκεται κοντά στις βίδες που στερεώνουν τη θήκη ή την προστατευτική πλάκα, η οποία δεν πρέπει να ανοίγεται από τον χρήστη παρά μόνον από τεχνικούς σέρβις. Οι βίδες αυτές πρέπει να αφαιρούνται μόνον από τεχνικούς σέρβις. Τα ηλεκτροφόρα σημεία υψηλής τάσης που βρίσκονται μέσα στη θήκη μπορεί να αποβούν επικίνδυνα.

---

## ⚠ ΠΡΟΕΙΔΟΠΟΙΗΣΗ

- 1) Μην αγγίζετε τη λεπίδα του κόφτη.
  - Υπάρχει ένας κόφτης μέσα στη σχισμή εξαγωγής του χαρτιού. Δεν θα πρέπει να βάζετε τα χέρια σας στη σχισμή εξαγωγής του χαρτιού όχι μόνο όσο διαρκεί η εκτύπωση, αλλά δεν θα πρέπει να βάζετε ποτέ τα χέρια στη σχισμή εξαγωγής ούτε όταν δεν πραγματοποιείται εκτύπωση.
  - Το κάλυμμα του εκτυπωτή μπορεί να ανοιχτεί όταν γίνεται αντικατάσταση του χαρτιού. Ωστόσο, επειδή η λεπίδα του κόφτη βρίσκεται μέσα στο κάλυμμα του εκτυπωτή, προσέχετε ώστε να μην πλησιάζετε με το πρόσωπο ή τα χέρια σας πολύ κοντά στη λεπίδα του εκτυπωτή.
- 2) Κατά τη διάρκεια της εκτύπωσης, όπως και αμέσως μετά από αυτήν, η περιοχή γύρω από τη θερμική κεφαλή είναι πολύ ζεστή. Μην την αγγίζετε, διότι σε αντίθετη περίπτωση μπορεί να καείτε.
- 3) Σε περίπτωση που αρχίζει να αναδύεται καπνός, παράξενες οσμές ή να παράγονται ασυνήθιστοι θόρυβοι, βγάλτε αμέσως το καλώδιο τροφοδοσίας της συσκευής από την πρίζα και απευθυνθείτε στον αντιπρόσωπο για συμβουλές.
- 4) Μην προσπαθήσετε ποτέ να επισκευάσετε μόνοι σας το παρόν προϊόν. Μη προβλεπόμενες εργασίες επισκευής μπορούν να δημιουργήσουν κινδύνους.
- 5) Μην προσπαθήσετε ποτέ να αποσυναρμολογήσετε ή να τροποποιήσετε το παρόν προϊόν. Ο μη προβλεπόμενος χειρισμός αυτού του προϊόντος μπορεί να προκαλέσει τραυματισμούς, πυρκαγιά ή ηλεκτροπληξία.

---

## ⚠ ΠΡΟΣΟΧΗ

- 1) Μην ενεργοποιείτε το μοχλό ανοίγματος του καλύμματος, ενώ πιέζετε με το χέρι το κάλυμμα του εκτυπωτή.
- 2) Μην σπρώχνετε το μοχλό ανοίγματος του καλύμματος και μην ανοίγετε το κάλυμμα του εκτυπωτή, κατά τη διάρκεια μίας εκτύπωσης ή όταν λειτουργεί ο αυτόματος κόφτης.
- 3) Μην τραβάτε το χαρτί προς τα έξω όσο είναι κλειστό το κάλυμμα του εκτυπωτή.
- 4) Το θερμικό στοιχείο και το ολοκληρωμένο κύκλωμα οδήγησης της θερμικής κεφαλής είναι ευαίσθητα. Μην τα αγγίζετε με μεταλλικά αντικείμενα, γυαλόχαρτο κ.τ.λ..

- 5) Η ποιότητα της εκτύπωσης μπορεί να επιδεινωθεί, εάν λερώσετε το θερμικό στοιχείο της θερμικής κεφαλής ακουμπώντας το με τα χέρια σας. Μην αγγίζετε το θερμικό στοιχείο της θερμικής κεφαλής.
- 6) Υπάρχει κίνδυνος να προκληθεί ζημιά στο ολοκληρωμένο κύκλωμα οδήγησης της θερμικής κεφαλής από στατικό ηλεκτρισμό. Μην αγγίζετε ποτέ άμεσα το ολοκληρωμένο κύκλωμα οδήγησης.
- 7) Δεν μπορεί να δοθεί εγγύηση για την ποιότητα εκτύπωσης και τη διάρκεια ζωής της θερμικής κεφαλής, εάν χρησιμοποιηθεί χαρτί διαφορετικό από το συνιστώμενο. Συγκεκριμένα, χαρτί που περιέχει [Na<sup>+</sup>, K<sup>+</sup>, Cl<sup>-</sup>] μπορεί να μειώσει σημαντικά τη διάρκεια ζωής της θερμικής κεφαλής. Παρακαλούμε να είστε προσεκτικοί.
- 8) Μην χρησιμοποιείτε τον εκτυπωτή αν υπάρχει υγρασία στην μπροστινή επιφάνεια της κεφαλής λόγω συμπύκνωσης υδρατμών, κ.τ.λ.
- 9) Ένα εκτυπωμένο τμήμα θερμικού χαρτιού μπορεί να είναι ηλεκτροστατικά φορτισμένο. Εάν ο εκτυπωτής είναι τοποθετημένος σε κατακόρυφη θέση ή πάνω σε τοίχο, το κομμένο τμήμα χαρτιού μπορεί να κολλήσει μέσα στον εκτυπωτή αντί να πέσει έξω από αυτόν. Θα πρέπει να γνωρίζετε ότι αυτό θα μπορούσε να προκαλέσει προβλήματα, εάν χρησιμοποιείτε διάταξη στοίβαξης των τμημάτων χαρτιού που πέφτουν ελεύθερα από τον εκτυπωτή.
- 10) Μην αλλάζετε πλάτος χαρτιού κατά τη χρήση. Η θερμική κεφαλή εκτύπωσης, ο ελαστικός κύλινδρος και ο κόφτης φθείρονται διαφορετικά, σύμφωνα με το πλάτος του χαρτιού. Τυχόν αλλαγή πλάτους χαρτιού μπορεί να προκαλέσει δυσλειτουργίες στην εκτύπωση ή την κίνηση του κόφτη.
- 11) Μην μεταφέρετε τον εκτυπωτή με το κάλυμμά του ανοικτό ή κρατώντας τον από το κάλυμμα.
- 12) Μην εξασκείτε βίαιη έλξη στο καλώδιο USB, το καλώδιο τροφοδοσίας ή το καλώδιο του συρταριού μετρητών που είναι συνδεδεμένο(α). Για να αποσυνδέσετε ένα βύσμα, πιάστε το ίδιο το βύσμα και όχι το καλώδιο και προσέχετε να μην εξασκείτε υπερβολική καταπόνηση της υποδοχής σύνδεσης πάνω στον εκτυπωτή.
- 13) Εάν ο εκτυπωτής "κολλήσει", εκτελέστε επαναφορά αποσυνδέοντας και κατόπιν επανασυνδέοντας το καλώδιο USB. Ωστόσο, αφήστε να μεσολαβήσουν περισσότερα από 5 δευτερόλεπτα μεταξύ αποσύνδεσης και επανασύνδεσης. Διαφορετικά, ενδέχεται να προκληθεί δυσλειτουργία.
- 14) Μην απενεργοποιείτε τον υπολογιστή και μην τον θέτετε σε κατάσταση αναμονής, κατά τη διάρκεια εκτύπωσης.
- 15) Μην βγάζετε το καλώδιο τροφοδοσίας από την πρίζα και μην αποσυνδέετε το καλώδιο USB, όταν ο εκτυπωτής εκτελεί κάποια λειτουργία.

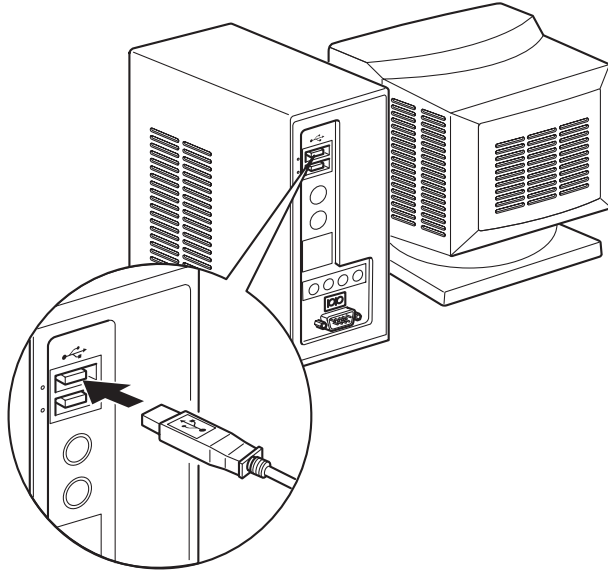
---

### **⚠ Σημειώσεις σχετικά με τη χρήση του αυτόματου κόφτη**

- 1) Εάν ο κόφτης δεν βρίσκεται στη θέση ηρεμίας του μετά από σφάλμα, πρώτα εξαλείψτε τα αίτια του σφάλματος και κατόπιν επανενεργοποιήστε τη συσκευή.
  - 2) Συνιστάται περιθώριο 5 mm τουλάχιστον, από την άκρη της εκτυπωμένης περιοχής έως τη θέση κοπής.
  - 3) Μην επιχειρείτε να αφαιρέσετε το χαρτί κατά τη διάρκεια της κοπής, διότι κάτι τέτοιο μπορεί να προκαλέσει εμπλοκή.
-

### 3-4. Σύνδεση του καλωδίου USB στον υπολογιστή

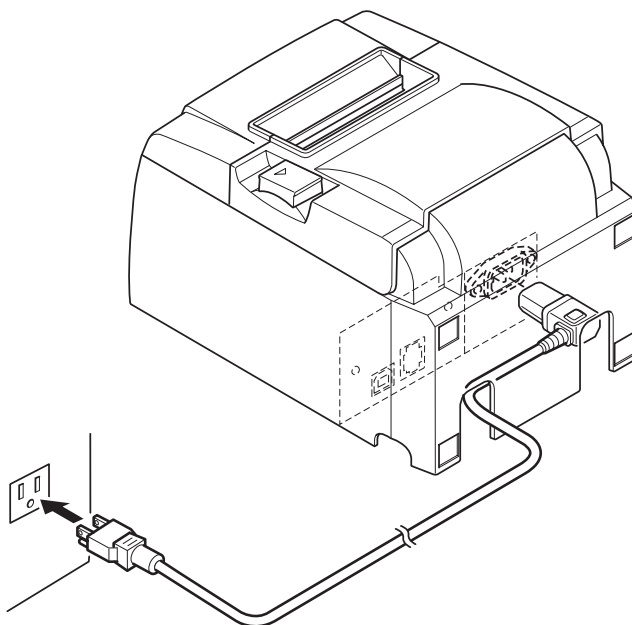
Συνδέστε το καλώδιο διασύνδεσης USB σε μία θύρα USB του υπολογιστή σας.



### 3-5. Σύνδεση του καλωδίου τροφοδοσίας

**Σημείωση:** Πριν συνδέσετε / αποσυνδέσετε το καλώδιο τροφοδοσίας, φροντίστε να έχει απενεργοποιηθεί η παροχή του εκτυπωτή και όλων των συνδεδεμένων με τον εκτυπωτή συσκευών. Επίσης, φροντίστε ώστε το φως του καλωδίου ρεύματος να είναι βγαλμένο από την πρίζα.

- (1) Ελέγξτε την πινακίδα τύπου στο πίσω μέρος ή στη βάση του εκτυπωτή για να βεβαιωθείτε ότι η απαιτούμενη τάση ταιριάζει με την παρεχόμενη από την πρίζα. Διασφαλίστε επίσης ότι το φως του καλωδίου τροφοδοσίας ταιριάζει με την υποδοχή της πρίζας.
- (2) Σε περίπτωση που το καλώδιο τροφοδοσίας δεν είναι συνδεδεμένο στον εκτυπωτή, εφαρμόστε το κατάλληλο άκρο στην υποδοχή τροφοδοσίας στο πίσω μέρος του εκτυπωτή.
- (3) Συνδέστε το καλώδιο τροφοδοσίας σε μία κατάλληλα γειωμένη πρίζα.



---

#### **⚠ ΠΡΟΣΟΧΗ**

*Εάν η τάση που αναγράφεται στην πινακίδα τύπου που βρίσκεται στο κάτω μέρος του εκτυπωτή σας δεν ταιριάζει με την τάση του δικτύου της περιοχής, επικοινωνήστε αμέσως με το κατάστημα πώλησης.*

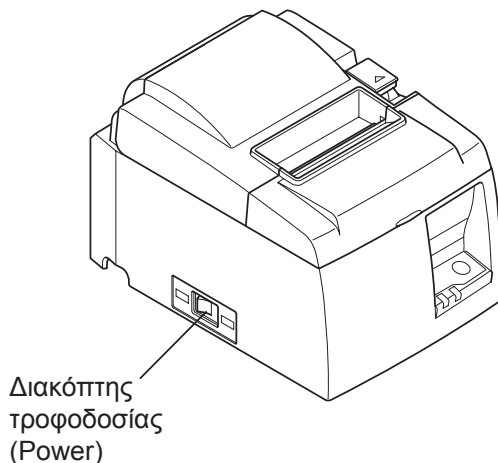
---

### 3-6. Τροφοδότηση με ρεύμα

Φροντίστε ώστε το καλώδιο τροφοδοσίας να έχει συνδεθεί όπως περιγράφεται στην παράγραφο 3-6.

(1) Ενεργοποιήστε (ON) το διακόπτη τροφοδοσίας που βρίσκεται στην μπροστινή πλευρά του εκτυπωτή.

Η λυχνία POWER στον πίνακα ελέγχου ανάβει.



---

#### **ΠΡΟΣΟΧΗ**

Συνιστούμε να αποσυνδέετε τον εκτυπωτή από την πρίζα όποτε σχεδιάζετε να μην τον χρησιμοποιήσετε για μεγάλο χρονικό διάστημα. Για το λόγο αυτό, θα πρέπει να τοποθετήσετε τον εκτυπωτή έτσι, ώστε η πρίζα στην οποία συνδέεται να βρίσκεται κοντά και να είναι εύκολα προσβάσιμη.

Αν έχει τοποθετηθεί ένα κάλυμμα επάνω από το διακόπτη τροφοδοσίας του εκτυπωτή, οι σημάνσεις ON/OFF του διακόπτη τροφοδοσίας μπορεί να καλύπτονται. Σε αυτήν την περίπτωση, αφαιρέστε το καλώδιο τροφοδοσίας από την πρίζα για να απενεργοποιήσετε τον εκτυπωτή.

---

## 4. Στερέωση των παρελκομένων

Τα παρακάτω παρελκόμενα είναι αναγκαία, για την επιτοίχια τοποθέτηση του εκτυπωτή.

- Πλάκα ανάρτησης και δύο μη φλαντζωτές βίδες

Τα παρακάτω παρελκόμενα είναι αναγκαία, για την κατακόρυφη τοποθέτηση του εκτυπωτή.

- Τέσσερα λαστιχένια πέλματα

Δεν είναι οπωσδήποτε απαραίτητο να στερεωθούν όλα τα παρακάτω παρελκόμενα.

Στερεώστε τα εάν απαιτείται.

- Κάλυμμα διακόπτη

### 4-1. Στερέωση του αγκίστρου συγκράτησης

- Η πλακέτα της βάσης είναι ενσωματωμένη στον εκτυπωτή με τη χρήση των βιδών που περιλαμβάνονται στη συσκευασία και είναι τοποθετημένη με βίδες που έχουν τοποθετηθεί στον τοίχο.
- Οι βίδες που βρίσκονται στον τοίχο δεν περιλαμβάνονται στη συσκευασία. Χρησιμοποιήστε βίδες που διατίθενται στο εμπόριο (με διάμετρο 4 mm) κατάλληλες για υλικά τοίχου (ξύλο, ατσάλινα δοκάρια, τσιμέντο, κ.λπ.).
- Όταν τοποθετείται το ρολό χαρτιού με τη μεγαλύτερη διάμετρο, το βάρος του εκτυπωτή είναι περίπου 2,4 kg.

Για τον τοίχο, χρησιμοποιήστε βίδες που έχουν δύναμη αποκόλλησης και απόσπασης ώστε να αντέξουν τουλάχιστον 12 kgf (118 N).

### Προφυλάξεις σχετικά με την εγκατάσταση

#### ΠΡΟΣΟΧΗ

Στο σημείο αυτό παρέχονται πληροφορίες οι οποίες εάν δεν εφαρμοστούν ενδέχεται να προκληθούν τραυματισμοί ή υλικές ζημιές.

- Βεβαιωθείτε ότι η τοποθέτηση των βιδών και του εκτυπωτή στον τοίχο θα γίνει από ειδικευμένο προσωπικό.

Η Star δεν ευθύνεται για ατυχήματα ή τραυματισμούς που πιθανόν προκληθούν ως αποτέλεσμα ακατάλληλης τοποθέτησης, λανθασμένης χρήσης ή τροποποιήσεων.

Ειδικά κατά την τοποθέτηση του εκτυπωτή σε υψηλή θέση, βεβαιωθείτε ότι έχει τοποθετηθεί με ασφάλεια στον τοίχο.

Εάν ο εκτυπωτής δεν έχει τοποθετηθεί με ασφάλεια και πέσει, πιθανόν να προκληθούν τραυματισμοί ή φθορά στον εκτυπωτή.

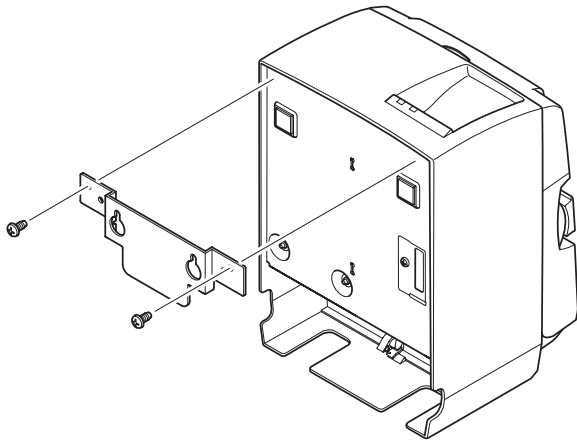
- Βεβαιωθείτε ότι η επιφάνεια τοποθέτησης και οι βίδες τοποθέτησης είναι αρκετά δυνατές για τον εκτυπωτή.

Τοποθετήστε με ασφάλεια τον εκτυπωτή ώστε το βάρος του και τα καλώδια που έχουν συνδεθεί να μην προκαλέσουν την πτώση του εκτυπωτή.

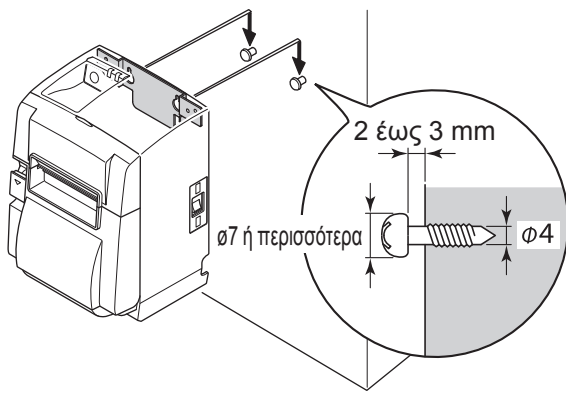
Διαφορετικά, πιθανόν να προκληθεί τραυματισμός ή φθορά του εκτυπωτή.

- Μην τοποθετήσετε τον εκτυπωτή σε μη σταθερή θέση που είναι εκτεθειμένη σε δονήσεις και κραδασμούς.

Εάν πέσει ο εκτυπωτής, πιθανόν να προκληθεί τραυματισμός ή φθορά στον εκτυπωτή.



- (1) Εφαρμόστε το άγκιστρο συγκράτησης στον εκτυπωτή. Στη συνέχεια, σφίξτε τις δύο βίδες που περιλαμβάνονται για να το ασφαλίσετε στη θέση του.

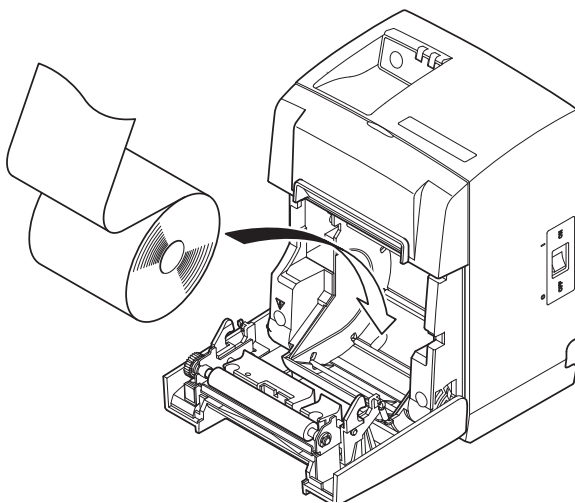


- (2) Ακουμπήστε τον εκτυπωτή πάνω από τις βίδες κ.τ.λ. στον τοίχο και μετά σύρτε τον προς τα κάτω για να τον φέρετε στη θέση του.

Μετά την τοποθέτηση του εκτυπωτή, ελέγξτε πάλι τις βίδες στον τοίχο για να βεβαιωθείτε ότι μπορούν να υποστηρίξουν το βάρος του εκτυπωτή.

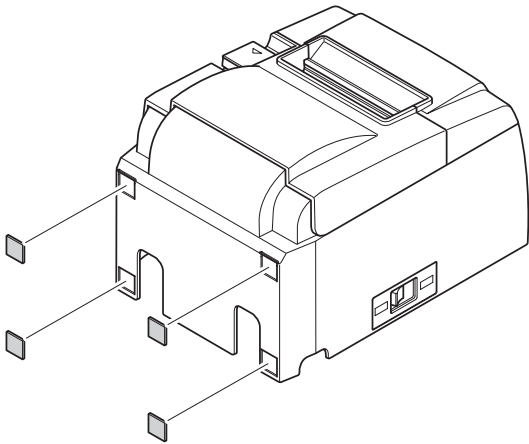
### **⚠ ΠΡΟΣΟΧΗ**

- Όταν τοποθετείται το ρολό χαρτιού με τη μεγαλύτερη διάμετρο, το βάρος του εκτυπωτή είναι περίπου 2,4 kg.
- Για τον τοίχο, χρησιμοποιήστε βίδες που έχουν δύναμη αποκόλλησης και απόσπασης ώστε να αντέξουν τουλάχιστον 12 kgf (118 N).



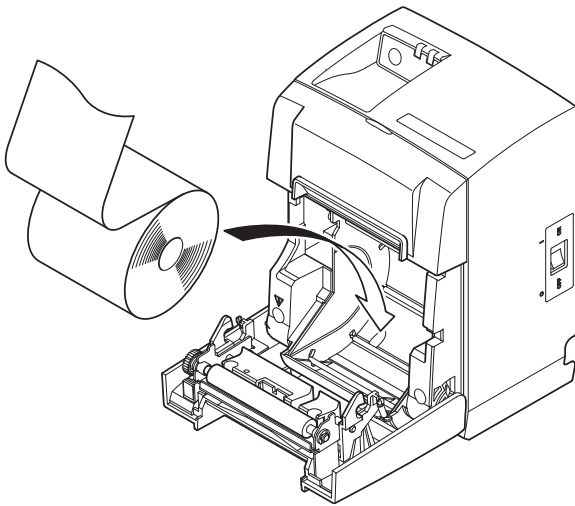
- (3) Σπρώξτε το μοχλό ανοίγματος του καλύμματος και ανοίξτε το κάλυμμα του εκτυπωτή.
- (4) Εισάγετε το ρολό χαρτιού όπως φαίνεται στην εικόνα.

## 4-2. Στερέωση των λαστιχένιων πελμάτων



- (1) Στερεώστε τα τέσσερα λαστιχένια πέλματα στις θέσεις που φαίνονται στην εικόνα.

Φροντίστε ώστε να έχουν αφαιρεθεί εντελώς οποιεσδήποτε ακαθαρσίες πριν στερεώσετε τα λαστιχένια πέλματα.



- (2) Σπρώξτε το μοχλό ανοίγματος του καλύμματος και ανοίξτε το κάλυμμα του εκτυπωτή.
- (3) Εισάγετε το ρολό χαρτιού όπως φαίνεται στην εικόνα.

**Σημείωση:** Ανάλογα με το σχήμα της υποδοχής, ο εκτυπωτής δεν μπορεί να τοποθετηθεί κάθετα όταν χρησιμοποιείται η παράλληλη διασύνδεση.

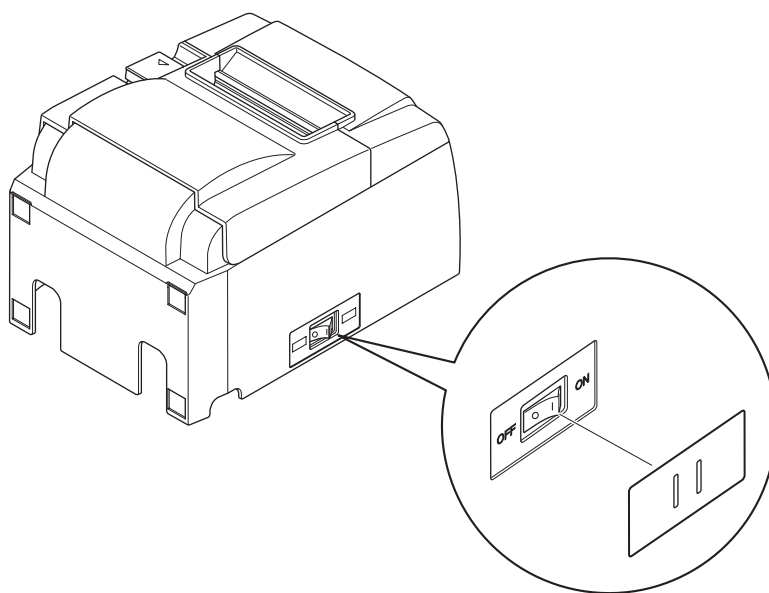


### 4-3. Τοποθέτηση του καλύμματος διακόπτη

Δεν είναι απαραίτητο να τοποθετήσετε το κάλυμμα του διακόπτη. Τοποθετήστε το μόνο εάν είναι απαραίτητο για εσάς. Τοποθετώντας το κάλυμμα του διακόπτη, συμβαίνουν τα ακόλουθα.

- Αποτρέπεται η ακούσια ενεργοποίηση του διακόπτη τροφοδοσίας.
- Εξασφαλίζεται ότι δεν θα μπορούν να ενεργοποιήσουν εύκολα το διακόπτη τροφοδοσίας άλλα άτομα.

Τοποθετήστε το κάλυμμα του διακόπτη όπως φαίνεται στην παρακάτω εικόνα.



Ο διακόπτης τροφοδοσίας μπορεί να ενεργοποιηθεί (I) και να απενεργοποιηθεί (O) εισάγοντας στις σπές του καλύμματος του διακόπτη ένα λεπτό αντικείμενο (στυλό κ.τ.λ.).

---

#### **⚠ ΠΡΟΣΟΧΗ**

*Συνιστούμε να αποσυνδέετε τον εκτυπωτή από την πρίζα όποτε σχεδιάζετε να μην τον χρησιμοποιήσετε για μεγάλο χρονικό διάστημα. Για το λόγο αυτό, θα πρέπει να τοποθετήσετε τον εκτυπωτή έτσι, ώστε η πρίζα στην οποία συνδέεται να βρίσκεται κοντά και να είναι εύκολα προσβάσιμη.*

---

## 5. Προδιαγραφές ρολών θερμικού χαρτιού

Όταν τελειώσουν τα αναλώσιμα, χρησιμοποιήστε αυτά που αναφέρονται παρακάτω.

### 5-1. Προδιαγραφές ρολού χαρτιού

Θερμικό χαρτί

Πάχος: 65~85  $\mu\text{m}$  (εξαιρείται το Mitsubishi HiTec F5041)

Πλάτος: 79,5 $\pm$ 0,5 mm (57,5 $\pm$ 0,5 mm όταν χρησιμοποιείται η βάση ρολού χαρτιού)

Εξωτερική διάμετρος ρολού:  $\varnothing$ 83 mm ή μικρότερη

Πλάτος ρολού υποδοχής: 80 $^{+0.5}$  mm ή (58 $^{+0.5}$  mm όταν χρησιμοποιείται η βάση ρολού χαρτιού)

Εξωτ./εσωτ. διάμετρος καρουλιού

**Καρούλι εξωτ.**      **Καρούλι εσωτ.**

$\varnothing$ 18 $\pm$ 1 mm

$\varnothing$ 12 $\pm$ 1 mm

Επιφάνεια εκτύπωσης: Εξωτερικό άκρο του ρολού

Χειρισμός πίσω άκρου: Μην χρησιμοποιείτε πάστα ή κόλλα για να στερεώσετε το ρολό χαρτιού στο καρούλι του.

Μην διπλώσετε το πίσω άκρο του χαρτιού.

### 5-2. Συνιστώμενο χαρτί

- Σημείωση:** 1) Η πυκνότητα εκτύπωσης μπορεί να διαφέρει ανάλογα με τον τύπο του ρολού χαρτιού, το περιβάλλον λειτουργίας και τη λειτουργία κατανάλωσης ενέργειας.  
2) Ίσως να μην είναι δυνατή η σάρωση ενός εκτυπωμένου γραμμικού κώδικα από μια συσκευή ανάγνωσης ή ένα σαρωτή, ανάλογα με την πυκνότητα της εκτύπωσης. Προτού ξεκινήσετε, βεβαιωθείτε ότι η συσκευή ανάγνωσης ή ο σαρωτής μπορούν να κάνουν σωστή σάρωση.

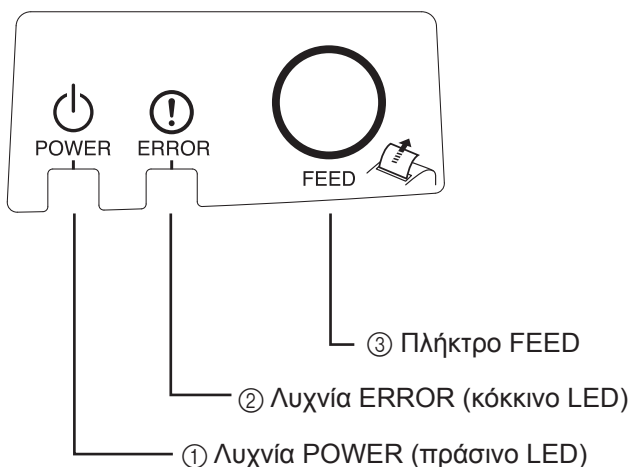
Κατασκευαστής	Όνομα προϊόντος	Χαρακτηριστικά ποιότητας/Χρήση	Πάχος χαρτιού ( $\mu\text{m}$ )
Mitsubishi Paper Mills Limited	P220AG	χαρτί κανονικού τύπου	65 (πάχος)
	HP220A	χαρτί υψηλής σταθερότητας εικόνας	65 (πάχος)
	HP220AB-1	χαρτί υψηλής σταθερότητας εικόνας	75 (πάχος)
Mitsubishi HiTec Paper Flensburg GmbH	F5041	χαρτί κανονικού τύπου	60 (πάχος)
Oji Paper Co., Ltd.	PD150R	χαρτί κανονικού τύπου	75 (πάχος)
	PD160R	χαρτί υψηλής σταθερότητας εικόνας	75 (πάχος)
	PD170R	χαρτί υψηλής σταθερότητας εικόνας	75 (πάχος)
	PD190R	χαρτί μέσης σταθερότητας εικόνας	75 (πάχος)
Nippon Paper Industries	TF50KS-E2D	χαρτί κανονικού τύπου	59 (πάχος)
Kanzaki Specialty Papers Inc. (KSP)	P320RB	δίχρωμο χαρτί: Κόκκινο & Μαύρο	65 (πάχος)
	P320BB	δίχρωμο χαρτί: Μπλε & Μαύρο	65 (πάχος)

#### Σημείωση:

Για τις πληροφορίες σχετικά με το συνιστώμενο χαρτί επισκεφθείτε την ιστοσελίδα με το εξής URL.  
<http://www.star-m.jp/eng/dl/dl02.htm>

## 6. Πίνακας ελέγχου και άλλες λειτουργίες

### 6-1. Πίνακας ελέγχου



- ① Λυχνία POWER (πράσινο LED)  
Ανάβει όταν υπάρχει ρεύμα.
- ② Λυχνία ERROR (κόκκινο LED)  
Επισημαίνει διάφορα σφάλματα σε συνδυασμό με τη λυχνία POWER.
- ③ Πλήκτρο FEED  
Πατήστε το πλήκτρο FEED για να προχωρήσει το ρολό χαρτιού.

### 6-2. Σφάλματα

#### 1) Σφάλματα που αποκαθίστανται αυτόματα

Περιγραφή σφάλματος	Λυχνία POWER	Λυχνία ERROR	Προϋποθέσεις αποκατάστασης
Ανίχν. υψηλ. θερμοκρ. στην κεφαλή	Αναβοσβήνει κάθε 0,5 δευτ.	Off	Αποκαθίσταται αυτόματα μόλις κρυώσει η κεφαλή εκτύπωσης.
Ανίχν. υψηλ. θερμοκρ. στην πλακέτα	Αναβοσβήνει κάθε 2 δευτ.	Off	Αποκαθίσταται αυτόματα μόλις κρυώσει η πλακέτα.
Σφάλμα κατά το άνοιγμα του καλύμματος	On	On	Αποκαθίσταται αυτόματα μόλις κλείσει το κάλυμμα του εκτυπωτή.

## 2) Σφάλματα που δεν αποκαθίστανται

Περιγραφή σφάλματος	Λυχνία POWER	Λυχνία ERROR	Συνθ. αποκατάστασης
Σφάλμα θερμίστορ κεφαλής	Αναβοσβήνει κάθε 0,5 δευτ.	Αναβοσβήνει κάθε 0,5 δευτ.	Δεν αποκαθίσταται
Σφάλμα θερμίστορ κεφαλής	Αναβοσβήνει κάθε 2 δευτ.	Αναβοσβήνει κάθε 2 δευτ.	Δεν αποκαθίσταται
Σφάλμα τάσης VM	Off	Αναβοσβήνει κάθε 1 δευτ.	Δεν αποκαθίσταται
Σφάλμα τάσης VCC	Αναβοσβήνει κάθε 1 δευτ.	Αναβοσβήνει κάθε 1 δευτ.	Δεν αποκαθίσταται
Σφάλμα μνήμη EEPROM	Αναβοσβήνει κάθε 0,25 δευτ.	Αναβοσβήνει κάθε 0,25 δευτ.	Δεν αποκαθίσταται
Σφάλμα στη θυρίδα USB	Αναβοσβήνει κάθε 5 δευτ.	Αναβοσβήνει κάθε 5 δευτ.	Δεν αποκαθίσταται
Σφάλμα CPU	Off	Off	Δεν αποκαθίσταται
Σφάλμα μνήμης RAM	Off	On	Δεν αποκαθίσταται

### Σημείωση:

- 1) Αν προκύψει σφάλμα που δεν αποκαθίσταται, απενεργοποιήστε άμεσα την τροφοδοσία.
- 2) Αν προκύψει σφάλμα που δεν αποκαθίσταται, απευθυνθείτε στο κατάστημα πώλησης επισκευές.

## 3) Σφάλμα κοπής χαρτιού

Περιγραφή σφάλματος	Λυχνία POWER	Λυχνία ERROR	Προϋποθέσεις αποκατάστασης
Σφάλμα κοπής χαρτιού	Off	Αναβοσβήνει κάθε 0,125 δευτ.	Αποκαθίσταται απενεργοποιώντας την τροφοδοσία, διορθώνοντας την αιτία του σφάλματος, όπως αφαιρώντας μπλοκαρισμένο χαρτί, επαναφέροντας τον κόφτη στην αρχική του θέση και ενεργοποιώντας την τροφοδοσία (βλέπε 7-3).

**Σημείωση:** Εάν ο κόφτης δεν επιστρέφει στην αρχική του θέση ή δεν εκτελεί την αρχική κίνηση, θα προκύψει σφάλμα που δεν αποκαθίσταται.

## 4) Σφάλμα αναγνώρισης χαρτιού

Περιγραφή σφάλματος	Λυχνία POWER	Λυχνία ERROR	Προϋποθέσεις αποκατάστασης
Σφάλμα τέλους χαρτιού	On	Αναβοσβήνει κάθε 0,5 δευτ.	Αποκαθίσταται αυτόματα τοποθετώντας ένα καινούργιο ρολό χαρτιού, και κλείνοντας στη συνέχεια το κάλυμμα του εκτυπωτή.

### 6-3. Εκτύπωση δοκιμαστικής σελίδας

#### Δοκιμαστική εκτύπωση

Ενεργοποιήστε την τροφοδοσία κρατώντας πιεσμένο το πλήκτρο FEED. Εκτελείται δοκιμαστική εκτύπωση. Εκτυπώνεται ο αριθμός έκδοσης και οι ρυθμίσεις εκτυπωτή. Μόλις αρχίσει ο εκτυπωτής την εκτύπωση, απελευθερώστε το πλήκτρο FEED. Μετά από την ολοκλήρωση της δοκιμαστικής εκτύπωσης, ο εκτυπωτής θα εκκινήσει στην κανονική λειτουργία.

```
*** TSP100GT
Unit   : Cutter
        FEDCBA9876543210
<2>    000000000000000000
<4>    000000000000000000
<C>    000000000000000000
USB-ID : Disable
Class  : Printer
Cutter : Enable
```

# 7. Αποφυγή και επιδιόρθωση μπλοκαρίσματος χαρτιού

## 7-1. Αποφυγή μπλοκαρίσματος χαρτιού

Δεν πρέπει να ακουμπάτε το χαρτί κατά την εξαγωγή πριν να κοπεί.

Πιέζοντας ή τραβώντας το χαρτί κατά την εξαγωγή μπορεί να προκαλέσετε μπλοκάρισμα χαρτιού, σφάλμα κοπής ή σφάλμα στην τροφοδοσία.

## 7-2. Αφαίρεση μπλοκαρισμένου χαρτιού

Σε περίπτωση μπλοκαρίσματος του χαρτιού, προβείτε στις εξής ενέργειες.

- (1) Θέστε το διακόπτη power στη θέση off για να διακόψετε την τροφοδοσία ρεύματος του εκτυπωτή.
- (2) Πιέστε το μοχλό προς το μέρος σας για να ανοίξετε το κάλυμμα του εκτυπωτή.
- (3) Αφαιρέστε το μπλοκαρισμένο χαρτί.

**Σημείωση:** Για να αποφύγετε την φθορά ή την παραμόρφωση μερών όπως της θερμικής κεφαλής ή του πλαστικού ρολού, μην τραβήξετε το χαρτί με δύναμη όταν το κάλυμμα του εκτυπωτή είναι κλειστό.

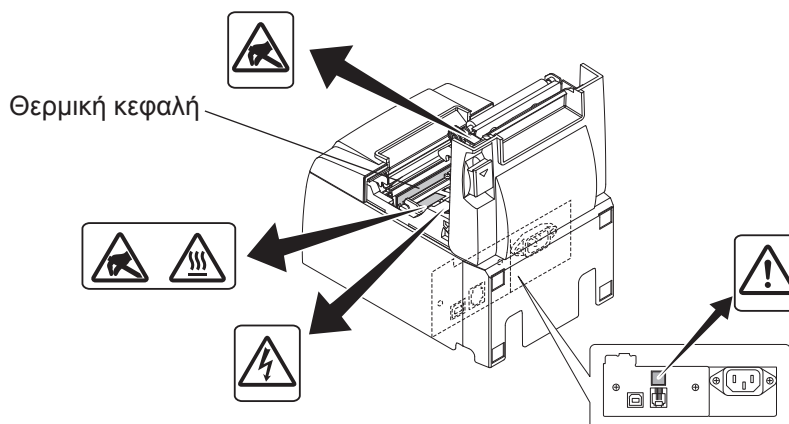
- (4) Ισιώστε το ρολό χαρτιού και κλείστε προσεκτικά το κάλυμμα του εκτυπωτή.

**Σημείωση 1:** Βεβαιωθείτε ότι το χαρτί έχει τοποθετηθεί ίσια. Αν το χαρτί δεν είναι ίσιο όταν κλείσετε τον εκτυπωτή, ενδέχεται να μπλοκάρει.

**Σημείωση 2:** Ασφαλίστε το κάλυμμα του εκτυπωτή πιέζοντας τις πλευρές του προς τα κάτω. Μην επιχειρείτε να το κλείσετε πιέζοντας στο μέσον του. Το κάλυμμα ενδέχεται να μην ασφαλίσει σωστά.

- (5) Θέστε το διακόπτη στη θέση on για να τροφοδοτήσετε με ρεύμα τον εκτυπωτή. Βεβαιωθείτε ότι η λυχνία ERROR είναι σβηστή.

**Σημείωση:** Όταν η λυχνία ERROR είναι αναμμένη, ο εκτυπωτής δεν δέχεται εντολές, όπως είναι π.χ. η εντολή εκτύπωσης. Για το λόγο αυτόν, πρέπει να βεβαιωθείτε ότι το κάλυμμα του εκτυπωτή έχει ασφαλίσει σωστά.



## Σύμβολο προσοχής



Αυτές οι ετικέτες βρίσκονται κοντά στην κεφαλή θερμικής εκτύπωσης. Επειδή η κεφαλή θερμικής εκτύπωσης είναι καυτή αμέσως μετά από κάθε εκτύπωση, μην την αγγίζετε. Ο στατικός ηλεκτρισμός μπορεί να προκαλέσει ζημιά στην θερμική κεφαλή εκτύπωσης. Για την προστασία της θερμικής κεφαλής εκτύπωσης από στατικό ηλεκτρισμό, μην την αγγίζετε.



Το σύμβολο αυτό βρίσκεται κοντά στον κόφτη.

Ποτέ μην αγγίζετε τη λεπίδα του κόφτη, για να αποφύγετε τυχόν τραυματισμό των δακτύλων σας.



Το σύμβολο αυτό βρίσκεται κοντά στην υποδοχή σύνδεσης περιφερειακού. Μην συνδέετε τηλέφωνα στην υποδοχή αυτή.



Αυτή η ετικέτα ή σήμανση με σύμβολο βρίσκεται κοντά στις βίδες που στερεώνουν τη θήκη ή την προστατευτική πλάκα, η οποία δεν πρέπει να ανοίγεται από τον χρήστη παρά μόνον από τεχνικούς σέρβις. Οι βίδες αυτές πρέπει να αφαιρούνται μόνον από τεχνικούς σέρβις. Τα ηλεκτροφόρα σημεία υψηλής τάσης που βρίσκονται μέσα στη θήκη μπορεί να αποβούν επικίνδυνα.

### 7-3. Απελευθέρωση μπλοκαρισμένου κόφτη (μόνο στο μοντέλο με αυτόματο κόφτη)

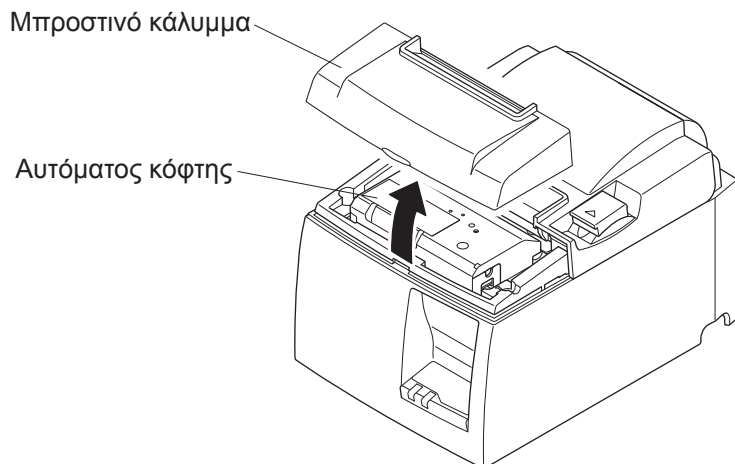
Εάν ο αυτόματος κόφτης κλειδώσει, αποσυνδέστε το καλώδιο USB και βγάλτε το καλώδιο τροφοδοσίας από την πρίζα για να σβήσετε τον εκτυπωτή. Στη συνέχεια επανασυνδέστε το καλώδιο USB και συνδέστε το καλώδιο τροφοδοσίας για να ενεργοποιήσετε τον εκτυπωτή. Εάν η επανεκκίνηση του εκτυπωτή δεν απελευθερώσει τον κλειδωμένο κόφτη, ακολουθήστε τα παρακάτω βήματα.

#### **⚠ ΠΡΟΕΙΔΟΠΟΙΗΣΗ**

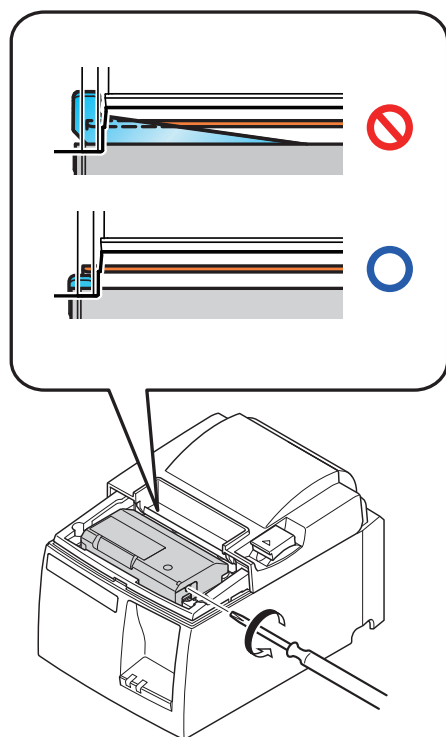
*Επειδή οι εργασίες στον κόφτη είναι επικίνδυνες, σβήστε οπωσδήποτε τον εκτυπωτή.*

- (1) Έστε το διακόπτη τροφοδοσίας (power) στη θέση OFF, για να σβήσετε τον εκτυπωτή.
- (2) Αφαιρέστε το μπροστινό κάλυμμα για να ξεσκεπάσετε τον αυτόματο κόφτη.
- (3) Αφαιρέστε τυχόν μπλοκαρισμένο χαρτί.

**Σημείωση:** Προσέξτε να μην προκαλέσετε ζημιά στον εκτυπωτή όταν αφαιρείτε το μπλοκαρισμένο χαρτί. Επειδή η κεφαλή θερμικής εκτύπωσης είναι εξαιρετικά ευαίσθητη, μην την αγγίζετε.



- (4) Εισαγάγετε ένα κατσαβίδι Philips στην οπή μη αυτόματης λειτουργίας στην πλευρά του κόφτη και στρέψτε το με τη φορά του βέλους που φαίνεται δεξιά, μέχρι να ανοίξει το πίσω κάλυμμα.
- (5) Ανοίξτε το κάλυμμα του εκτυπωτή, αφαιρέστε τυχόν μπλοκαρισμένο χαρτί και, στη συνέχεια, ξανατοποθετήστε το ρολό χαρτιού.
- (6) Τοποθετήστε το μπροστινό κάλυμμα και θέστε το διακόπτη τροφοδοσίας (power) στη θέση ON.





## 8. Τακτικός καθαρισμός

Οι εκτυπωμένοι χαρακτήρες μπορεί να γίνουν εν μέρει δυσανάγνωστοι λόγω σκόνης ή βρωμιάς στο χαρτί. Για να αποφύγετε αυτό το πρόβλημα, πρέπει να αφαιρείτε τακτικά τη σκόνη χαρτιού που συσσωρεύεται στην περιοχή της διάταξης συγκράτησης και μεταφοράς του χαρτιού και στην επιφάνεια της θερμικής κεφαλής. Η διενέργεια του καθαρισμού αυτού συνιστάται μία φορά το εξάμηνο ή κάθε ένα εκατομμύριο γραμμές.

### 8-1. Καθαρισμός της θερμικής κεφαλής

Για να απομακρύνετε τη σκουρόχρωμη σκόνη του χαρτιού που έχει συσσωρευτεί στην επιφάνεια της θερμικής κεφαλής, καθαρίστε την με μια μπατονέτα (ή με μαλακό πανί) εμποτισμένη με αλκοόλη (αιθανόλη, μεθανόλη ή ισοπροπυλική αλκοόλη).

**Σημείωση1:** Η θερμική κεφαλή καταστρέφεται εύκολα, επομένως πρέπει να την καθαρίζετε με μαλακό πανί προσέχοντας να μην της δημιουργήσετε γρατζουνιές.

**Σημείωση2:** Μην επιχειρήσετε να καθαρίσετε τη θερμική κεφαλή αμέσως μετά την εκτύπωση, όταν είναι ακόμα ζεστή.

**Σημείωση3:** Πρέπει να γνωρίζετε ότι υπάρχει κίνδυνος καταστροφής της θερμικής κεφαλής ως αποτέλεσμα του στατικού ηλεκτρισμού που ενδέχεται να δημιουργηθεί κατά τον καθαρισμό.

**Σημείωση4:** Θέστε σε λειτουργία τον εκτυπωτή μόνο αφού η αλκοόλη έχει στεγνώσει τελείως.

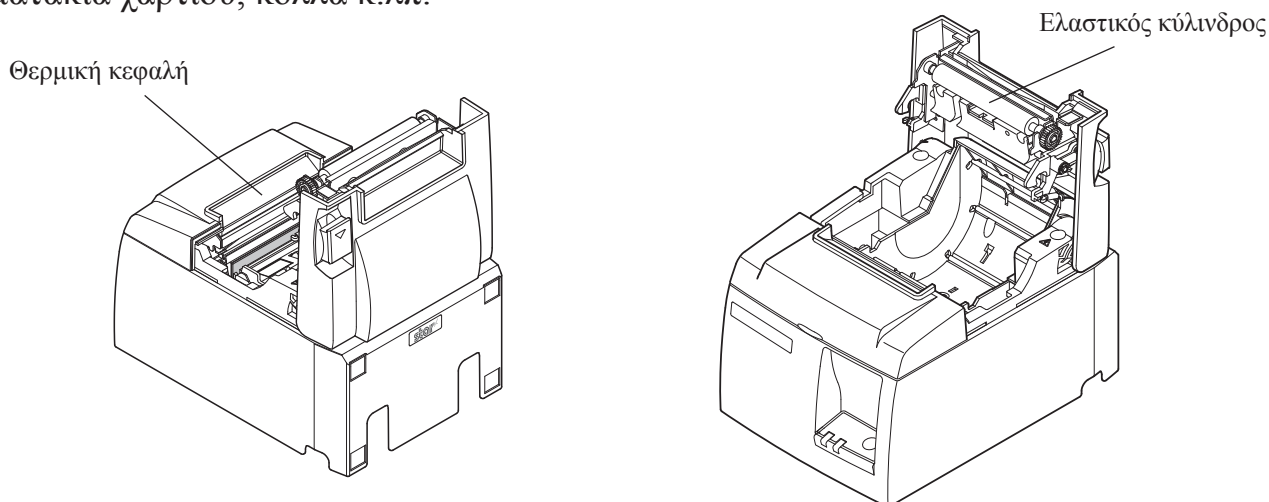
### 8-2. Καθαρισμός του ελαστικού κυλίνδρου

Χρησιμοποιήστε ένα στεγνό, μαλακό πανί για να καθαρίσετε τη σκόνη που μπορεί να έχει συσσωρευτεί στον ελαστικό κύλινδρο.

Περιστρέψτε την πλάκα για να καθαρίσετε ολόκληρη την επιφάνεια.

### 8-3. Καθαρισμός της διάταξης συγκράτησης χαρτιού και της γύρω περιοχής

Καθαρίστε τη διάταξη συγκράτησης χαρτιού από τυχόν συσσωρευμένες ακαθαρσίες, σκόνη, κομματάκια χαρτιού, κόλλα κ.λπ.



# 9. Κύκλωμα οδήγησης περιφερειακής μονάδας

Η υποδοχή του κυκλώματος οδήγησης περιφερειακής μονάδας χρησιμεύει απλά για τη σύνδεση περιφερειακών μονάδων όπως συρτάρια μετρητών κ.τ.λ..

Μην συνδέετε στην υποδοχή τηλέφωνα.

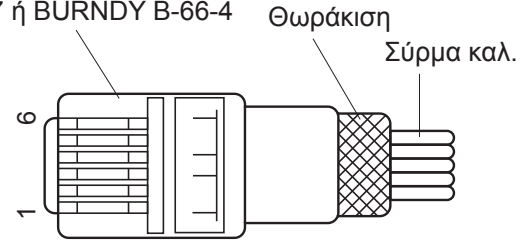
Χρησιμοποιείτε καλώδια που πληρούν τις ακόλουθες προδιαγραφές.

## Υποδοχή σύνδεσης περιφερειακού

Ακροδ.	Ονομ. σήματος	Λειτουργία	I/O κατεύθ.
1	FG	Γείωση σώματος	—
2	DRD1	Σήμα οδήγησης 1	OUT
3	+24V	Τροφοδ. οδήγησης	OUT
4	+24V	Τροφοδ. οδήγησης	OUT
5	DRD2	Σήμα οδήγησης 2	OUT
6	DRSNS	Σήμα αισθητήρα	IN

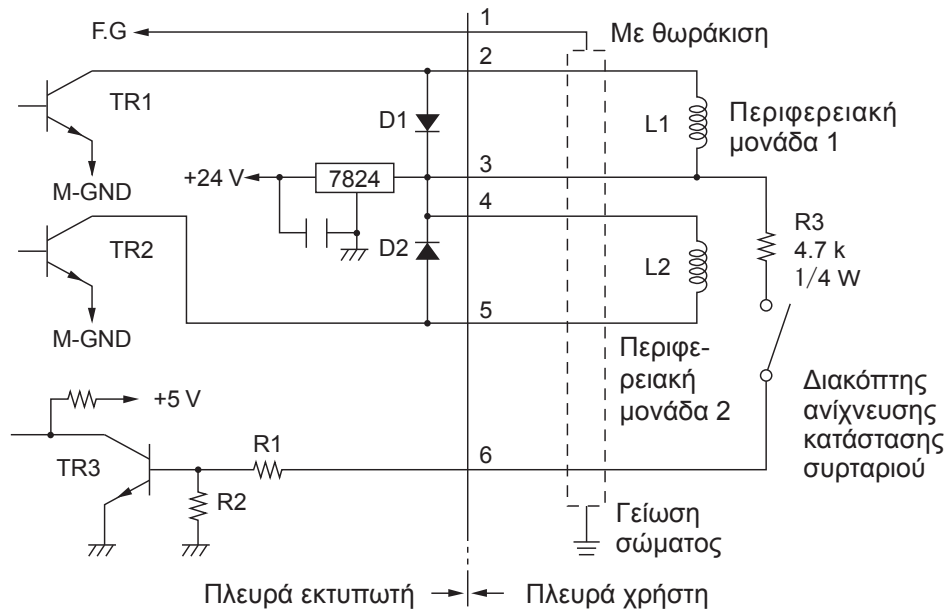
### Βύσμα

Βύσμα: MOLEX 90075-0007, AMP641337 ή BURNDY B-66-4



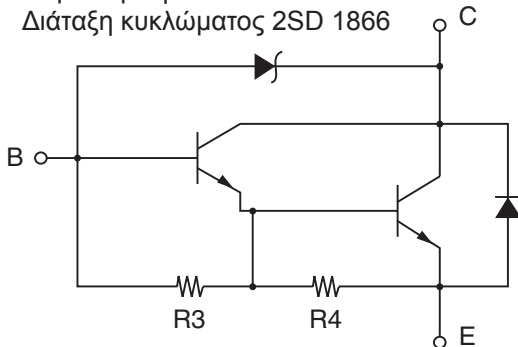
## Κύκλωμα οδήγησης

Η συνιστώμενη μονάδα οδήγησης εμφανίζεται πιο κάτω.



### Παραπομπή

Διάταξη κυκλώματος 2SD 1866



R3= 3.5 kΩ  
R4= 300 Ω

Έξοδος οδήγησης: 24V, Max. 1,0A  
R1, TR2: Τρανζίστορ 2SD1866 ή ισοτιμο

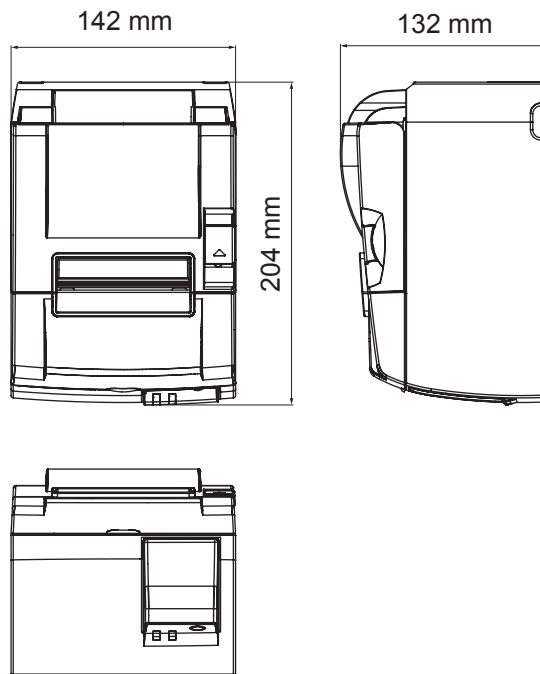
R1=10 kΩ  
R2=33 kΩ

- Σημειώσεις:**
1. Ο ακροδέκτης 1 πρέπει να είναι συνδεδεμένος με θωρακισμένο σύρμα απαγωγής στη γείωση σώματος της περιφερειακής συσκευής.
  2. Δεν είναι δυνατόν να ελέγχετε ταυτόχρονα δύο οδηγούς.
  3. Ο παράγοντας δράσης του οδηγού του περιφερειακού πρέπει να πληροί τον εξής τύπο:  $\text{χρόνος ON} / (\text{χρόνος ON} + \text{χρόνος OFF}) \leq 0,2$
  4. Η ελάχιστη αντίσταση των πηνίων L1 και L2 είναι 24Ω.
  5. Οι απόλυτες μέγιστες τιμές για τις διόδους D1 και D2 ( $T_a = 25^\circ\text{C}$ ) είναι: Μέσο ανορθωμένο ρεύμα  $I_o = 1\text{A}$
  6. Οι απόλυτες μέγιστες τιμές για τα τρανζίστορ TR1 και TR2 ( $T_a = 25^\circ\text{C}$ ) είναι: Ρεύμα συλλέκτη  $I_c = 2\text{A}$

# 10. Προδιαγραφές

## 10-1. Γενικές προδιαγραφές

- |                           |  |
|---------------------------|--|
| (1) Μέθοδος εκτύπωσης     | Άμεση γραμμική θερμική εκτύπωση  |
| (2) Ταχύτητα εκτύπωσης    | Μέγ. 2000 κουκίδες/δεύτ. (250 mm/s)  |
| (3) Ανάλυση εκτύπωσης     | 203 dpi: 8 κουκίδες/mm (0,125 mm/κουκίδα)  |
| (4) Πλάτος εκτύπωσης      | Μέγ. 72 mm   |
| (5) Ρολό χαρτιού          | Ανατρέξτε στο κεφάλαιο 5 για λεπτομέρειες σχετικά με το συνιστώμενο ρολό χαρτιού.<br>Πλάτος χαρτιού: 79,5±0,5 mm (57,5±0,5 mm αν χρησιμοποιείται η βάση ρολού χαρτιού)<br>Διάμετρος ρολού: Ø 83 mm ή μικρότερη |
| (6) Εξωτερικές διαστάσεις | 142 (Π) × 204 (Β) × 132 (Υ) mm   |
| (7) Βάρος                 | Μοντέλο με αυτόματο κόφτη: 1,75 kg (χωρίς ρολό χαρτιού)<br>Μοντέλο με ράβδο κοπής: 1,59 kg (χωρίς ρολό χαρτιού)  |
| (8) Εκπομπή θορύβου       | 54 dB (μοντέλο με αυτόματο κόφτη)<br>57 dB (μοντέλο με ράβδο κοπής)  |
- Σημείωση:** Οι μετρήσεις θορύβου που παρατίθενται παραπάνω προέκυψαν σε συνθήκες που όρισε αυτή η εταιρεία. Οι μετρήσεις θορύβου ενδέχεται να διαφέρουν ανάλογα με τον τύπο του χρησιμοποιούμενου χαρτιού, τον τύπο εκτύπωσης, το περιβάλλον λειτουργίας και τη λειτουργία κατανάλωσης ενέργειας.



## 10-2. Προδιαγραφές αυτόματου κόφτη

- (1) Συχνότητα κοπής Μέγ. 20 κοπές το λεπτό  
(2) Πάχος χαρτιού 65~85  $\mu\text{m}$

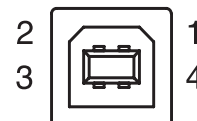
## 10-3. Θύρα διασύνδεσης

- (1) Προδιαγραφές USB 2.0 υψηλής ταχύτητας  
Συμβατότητα κλάσης εκτυπωτή και κατασκευαστή  
(2) Υποδοχή Τύπος B

Υποδοχή τύπου B:

DUSB-BRA42-T11(D2)-FA (κατασκευαστής: DDK)

Ακροδέκτης	Όνομα σήματος	Λειτουργία
1	VBUS USB	Ακροδέκτης τροφοδοσίας (+5V DC)
2	D -	Σειριακή ημερομηνία -
3	D +	Σειριακή ημερομηνία +
4	GND	Γείωση σήματος



## 10-4. Ηλεκτρικά χαρακτηριστικά

- (1) Τάση εισόδου 100 έως 240 V AC, 50/60 Hz  
(2) Κατανάλωση ρεύματος Λειτουργία: Περίπου. 55 W (εκτύπωση ASCII)  
Αναμονή: Περίπου 4 W

## 10-5. Απαιτήσεις περιβάλλοντος

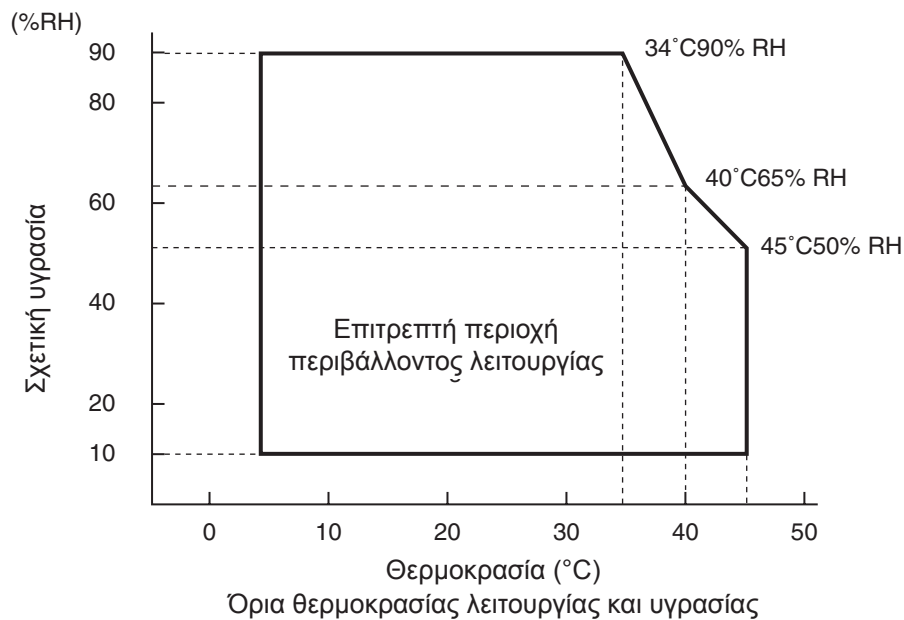
(1) Λειτουργία

Θερμοκρασία

5°C έως 45°C

Υγρασία

10% έως 90% RH (χωρίς συμπύκνωση)



(2) Μεταφορά/αποθήκευση (εκτός από το χαρτί)

Θερμοκρασία

-20°C έως 60°C

Υγρασία

10% έως 90% RH (χωρίς συμπύκνωση)

## 10-6. Αξιοπιστία

### 1) Διάρκεια ζωής

Μηχαν. μέρη: 20 εκατομμύρια γραμμές

Κεφαλή: 100 εκατομμύρια παλμοί, 100 km ( $\pm 15\%$  μέγιστη απόκλιση αντοχής της κεφαλής)

Για 2-χρωμη εκτύπωση, 50 εκατομμύρια παλμοί, 50 km ( $\pm 15\%$  μέγιστη απόκλιση αντοχής της κεφαλής)

Αυτόμ. κόφτ.: 1 εκατομμύριο κοπές (με την προϋπόθεση ότι το πάχος του χαρτιού είναι μεταξύ 65 και 85  $\mu\text{m}$ )

<Συνθήκες>

Μέσο ποσοστό εκτύπωσης: 12,5%

Συνιστώμενο θερμικό χαρτί: 65  $\mu\text{m}$

2) Μέσος κύκλος εργασιών εκτύπωσης μεταξύ βλαβών (MCBF): 60 εκατομμύρια γραμμές  
Ο μέσος κύκλος εργασιών εκτύπωσης μεταξύ βλαβών (MCBF) ορίζεται ως ο συνολικός χρόνος μεταξύ σφαλμάτων, που περιλαμβάνει και τα τυχαία σφάλματα και τα σφάλματα από φθορές, έως το τέλος της διάρκειας ζωής του εκτυπωτή, που είναι 20 εκατομμύρια γραμμές.

\* Καθώς η διάρκεια ζωής των μηχανικών μερών περιορίζεται στις 20 εκατομμύρια γραμμές, ο μέσος κύκλος εργασιών εκτύπωσης μεταξύ βλαβών των 60 εκατομμυρίων γραμμών δεν είναι ενδεικτικός για τη χρήσιμη διάρκεια ζωής.

### 3) Διάρκεια ζωής αυτόματου κόφτη

1 εκατομμύριο κοπές (με προϋπόθεση ότι το πάχος του χαρτιού είναι μεταξύ 65 και 85  $\mu\text{m}$ )

\* Όλες οι τιμές σχετικά με την αξιοπιστία του εκτυπωτή ισχύουν όταν γίνεται χρήση του συνιστώμενου θερμικού χαρτιού. Δεν μπορούμε να εγγυηθούμε αξιοπιστία αν γίνεται χρήση μη συνιστώμενου θερμικού χαρτιού.



**SPECIAL PRODUCTS DIVISION  
STAR MICRONICS CO., LTD.**

536 Nanatsushinya, Shimizu-ku, Shizuoka,  
424-0066 Japan  
Tel: (int+81)-54-347-0112, Fax: (int+81)-54-347-0409

Please access the following URL  
<http://www.star-m.jp/eng/dl/dl02.htm>  
for the latest revision of the manual.

**OVERSEAS SUBSIDIARY COMPANIES  
STAR MICRONICS AMERICA, INC.**

1150 King Georges Post Road, Edison, NJ 08837-3729 U.S.A.  
Tel: (int+1)-732-623-5555, Fax: (int+1)-732-623-5590

**STAR MICRONICS EUROPE LTD.**

Star House, Peregrine Business Park, Gomm Road,  
High Wycombe, Bucks, HP13 7DL, U.K.  
Tel: (int+44)-1494-471111, Fax: (int+44)-1494-473333