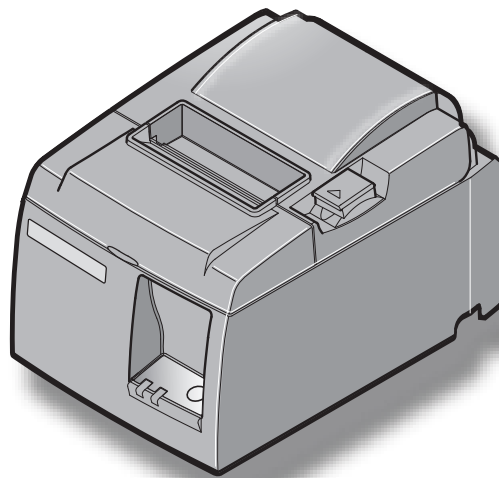


star *TSP100* *futurePRNT*

TSP100GT

Hardver kézikönyv



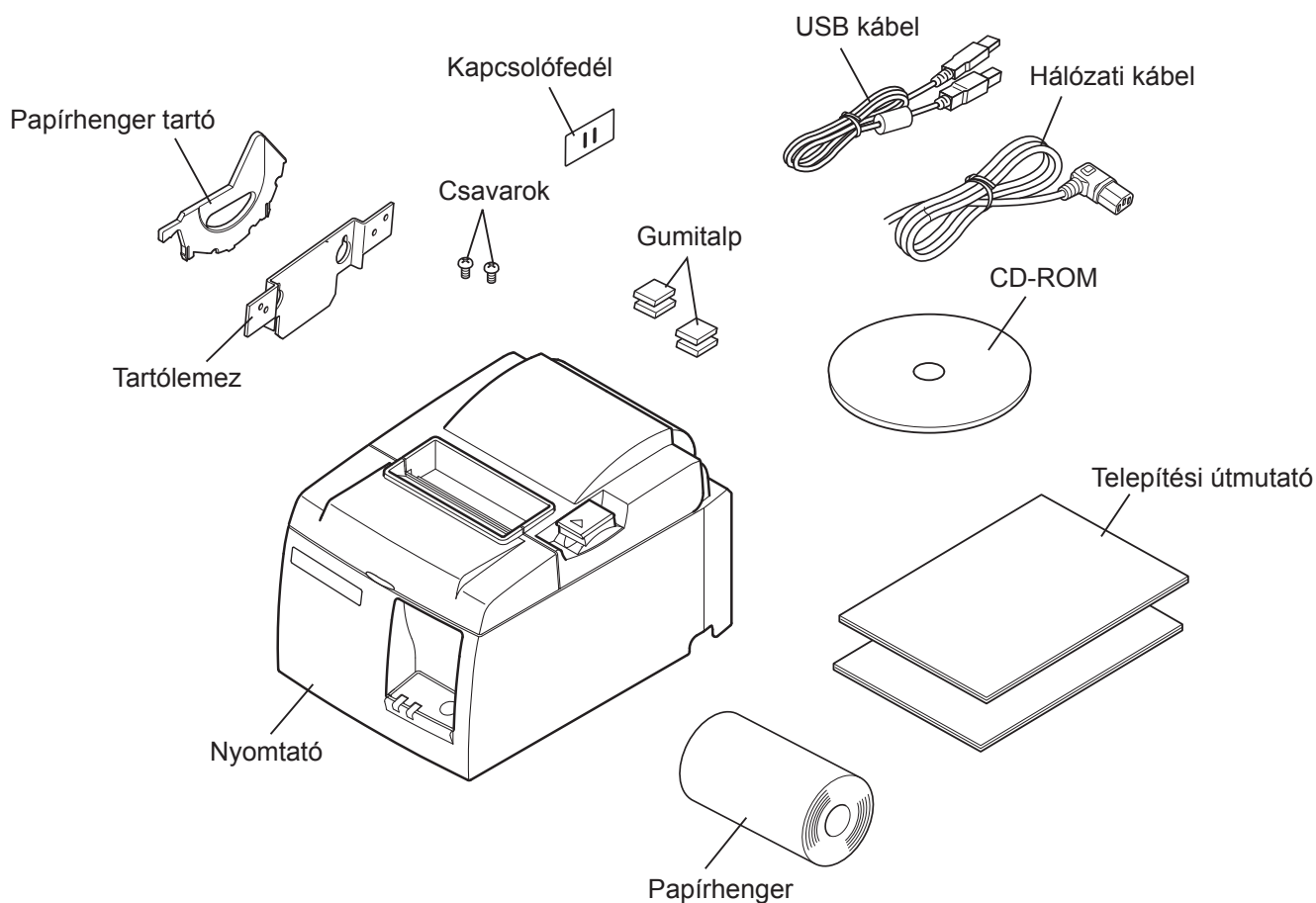
TARTALOMJEGYZÉK

1. Kicsomagolás és üzembehelyezés.....	1
1-1. Kicsomagolás.....	1
1-2. A nyomtató helyének kiválasztása.....	2
2. Alkatrészek azonosítása és szakkifejezések.....	3
3. Telepítés.....	4
3-1. Az USB kábel csatlakoztatása a nyomtatóhoz.....	4
3-2. A periféria csatlakoztatása.....	4
3-3. Papírhenger behelyezése.....	5
3-4. Az USB kábel csatlakoztatása a PC-hez.....	9
3-5. A hálózati kábel csatlakoztatása.....	10
3-6. Bekapcsolás.....	11
4. Tartozékok felszerelése.....	12
4-1. A tartólemez felszerelése.....	12
4-2. A gumitalpak felszerelése.....	14
4-3. A kapcsolófedél felszerelése.....	15
5. Termikus papírhenger adatok.....	16
5-1. Papírhenger adatok.....	16
5-2. Ajánlott papír.....	16
6. Vezérlőpult és más funkciók.....	17
6-1. Vezérlőpult.....	17
6-2. Hibák.....	17
6-3. Önálló nyomtatás.....	19
7. A papír beszorulásának elhárítása és megelőzése.....	20
7-1. A papír beszorulásának megelőzése.....	20
7-2. A papír beszorulásának elhárítása.....	20
7-3. A megszorult vágókés kiszabadítása (csak az automatikus vágókéssel szerelt modelleken).....	21
8. Rendszeres tisztítás.....	23
8-1. A termikus fej tisztítása.....	23
8-2. A gumigörgő tisztítása.....	23
8-3. A papírtartó és a környező terület tisztítása.....	23
9. Periféria meghajtó áramkör.....	24
10. Műszaki adatok.....	26
10-1. Általános műszaki adatok.....	26
10-2. Automatikus vágókés műszaki adatok.....	27
10-3. Csatlakozó.....	27
10-4. Elektromos jellemzők.....	27
10-5. Környezeti feltételek.....	28
10-6. Megbízhatóság.....	29

1. Kicsomagolás és üzembehelyezés

1-1. Kicsomagolás

A készülék kicsomagolása után ellenőrizze, hogy minden szükséges tartozék benne van a csomagban.



1-1. ábra: Kicsomagolás

Ha bármi hiányzik a csomagból, vegye fel a kapcsolatot azzal a kereskedővel, ahol a nyomtatót vásárolta, és kérje a hiányzó tartozék pótlását. Tartsa szem előtt, hogy jó ötlet az eredeti csomagolás megőrzése arra az esetre, ha a nyomtatót később majd szeretné újra becsomagolni és elküldeni valahová.

1-2. A nyomtató helyének kiválasztása

Mielőtt kicsomagolná a nyomtatót, szánjon néhány percet a nyomtató helyének kiválasztására. A kiválasztás során tartsa szem előtt az alábbiakat:

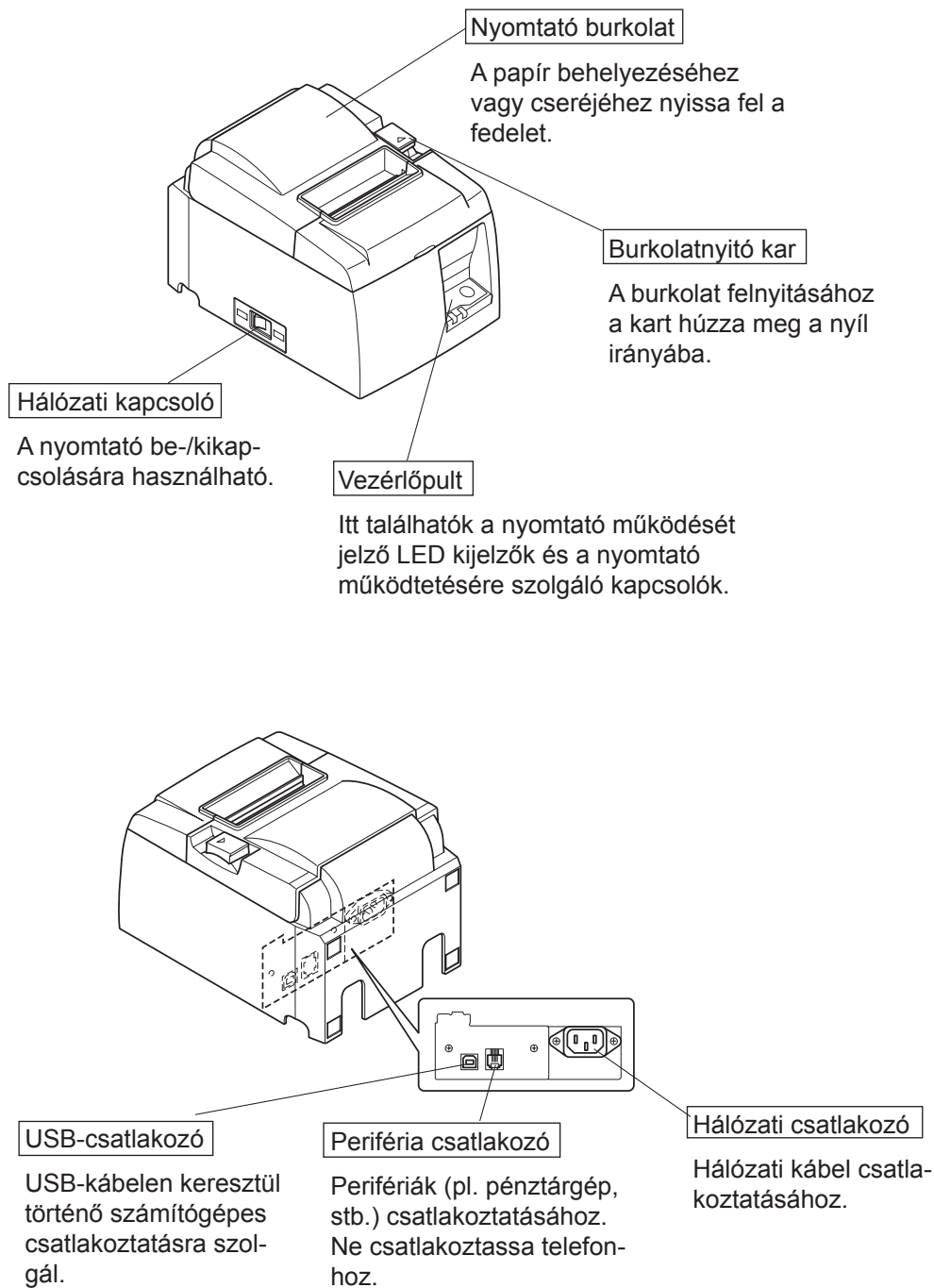
- ✓ válasszon szilárd, sima felületet, ahol a nyomtató nem lesz rázkódásnak kitéve.
- ✓ a hálózati csatlakozó a nyomtató közelében, jól megközelíthető helyen legyen.
- ✓ a nyomtató elég közel legyen a számítógéphez, hogy össze tudja kötni a készülékeket.
- ✓ a nyomtatót ne érje közvetlen napsugárzás.
- ✓ a nyomtató elég távol legyen a radiátortól és más hőforrástól.
- ✓ a nyomtató környezete legyen tiszta, száraz és pormentes.
- ✓ a nyomtató üzembiztos hálózati csatlakozóhoz csatlakozzon. Ne használjon másolóval, hűtőgéppel, vagy más készülékkel közös aljzatot, mert az feszültség-ingadozáshoz vezethet.
- ✓ a helység levegője, amelyben a nyomtatót használja, ne legyen túl páradús.
- ✓ Ez a készülék egyenáramú motort és villamos érintkezőcsúccsal rendelkező kapcsolókat használ.

Ne használja a készüléket olyan környezetben, ahol a szilikon gázneművé válhat.

⚠ FIGYELMEZTETÉS

- ✓ Szokatlan zaj, szag vagy füst esetén azonnal kapcsolja ki a készüléket. Haladéktalanul húzza ki a hálózati csatlakozót és kérjen tanácsot a kereskedőtől.
- ✓ Soha ne próbálja megjavítani a készüléket. A szakszerűtlen javítás veszélyt okozhat.
- ✓ Soha ne szerelje szét, vagy módosítsa a készüléket. A készülék módosítása sérülést, tüzet, vagy áramütést okozhat.

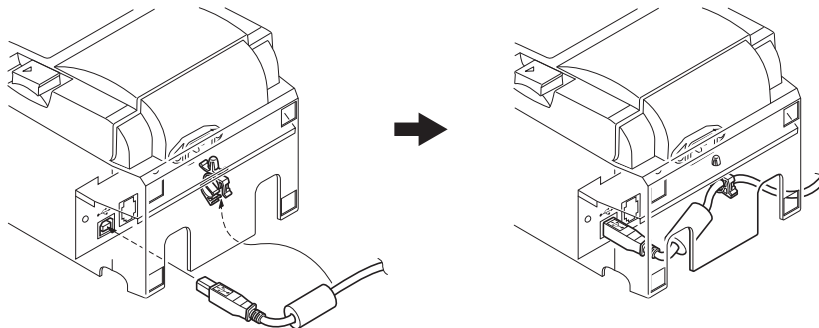
2. Alkatrészek azonosítása és szakkifejezések



3. Telepítés

3-1. Az USB kábel csatlakoztatása a nyomtatóhoz

Az ábrán látható módon vezesse át a kábelt a kábeltartón. Ezután csatlakoztassa az USB kábelt a nyomtatóhoz.



3-2. A periféria csatlakoztatása

A perifériát egy moduláris dugó segítségével csatlakoztathatja a nyomtatóhoz. Az alábbiakban ismertetjük a ferritgyűrű felhelyezésének és az aktuális kapcsolat létrehozásának módját. A kívánt moduláris dugó kiválasztásáról bővebben a 24. oldalon a “Moduláris dugó” fejezetben olvashat. Felhívjuk a figyelmét, hogy a nyomtató moduláris dugó vagy vezeték nélkül érkezik, így az Ön igényeinek megfelelő moduláris dugót Önnek kell beszereznie.

⚠ FIGYELEM

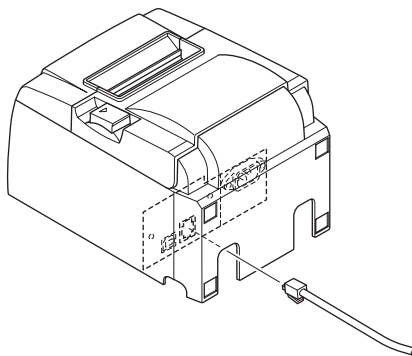
A csatlakozások létrehozása előtt, győződjön meg arról, hogy a nyomtató ki van kapcsolva, valamint a nyomtató és a számítógép is ki van húzva a fali csatlakozó aljzatból.

(1) A periféria kábelét csatlakoztassa a nyomtató hátoldalán található csatlakozóhoz.

⚠ FIGYELEM

A periféria csatlakozóhoz ne csatlakoztasson telefon vonalat. Ez a nyomtató meghibásodáshoz vezethet.

Biztonsági okokból ne csatlakoztasson olyan perifériát, amelynek a vezetéke esetleg periféria feszültséget is vezet.



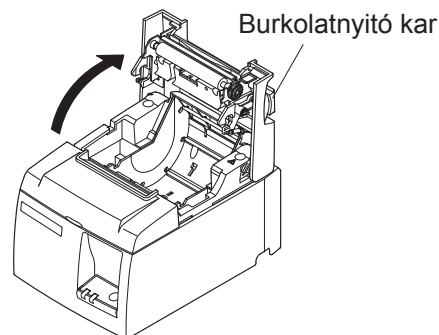
3-3. Papírhenger behelyezése

3-3-1. 79,5 mm szélességű papírhenger használata

Ellenőrizze, hogy a papírhenger megfelel-e a nyomtató műszaki adatainak.

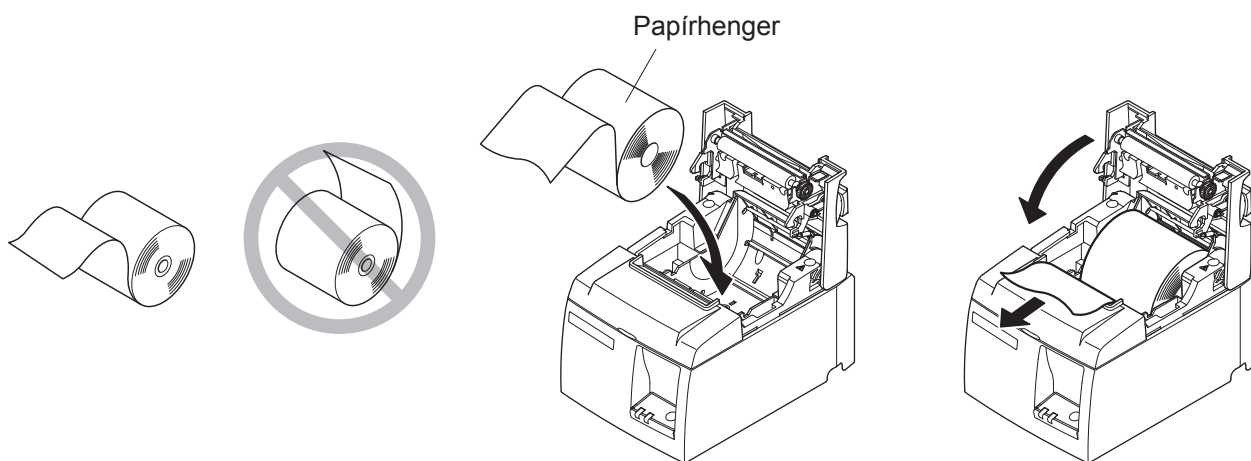
Amennyiben 57,5 mm széles papírhengert használ, a következő oldalon látható módon telepítse a papírhenger tartót.

- 1) Nyomja meg a burkolat nyitó kart és nyissa fel a nyomtató burkolatát.
- 2) A papírhenger irányának ellenőrzése után, a hengert helyezze a mélyedésbe, és a papír végét húzza maga felé.



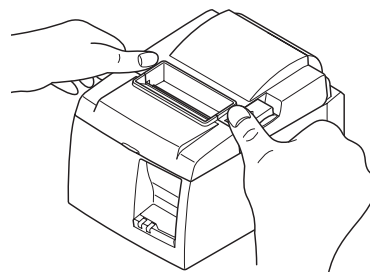
⚠ FIGYELEM

Ne húzza ki átlósan a papír végét, mivel így beakadhat vagy beszorulhat a papír.



- 3) A lecsukáshoz a nyomtató burkolatának mindkét felét nyomja le.

Megjegyzés: Ellenőrizze, hogy a nyomtató burkolata megfelelően lezáródott.

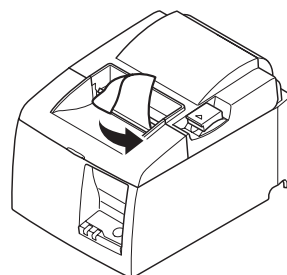


- 4) **Tépőcsíkkal szerelt modell:**

A képen látható módon szakítsa le a papírt.

Automatikus vágóval felszerelt modell:

Ha nyomtató fedelét a készülék kikapcsolása után csukta le, a vágókés automatikusan levágja a papír elejét.



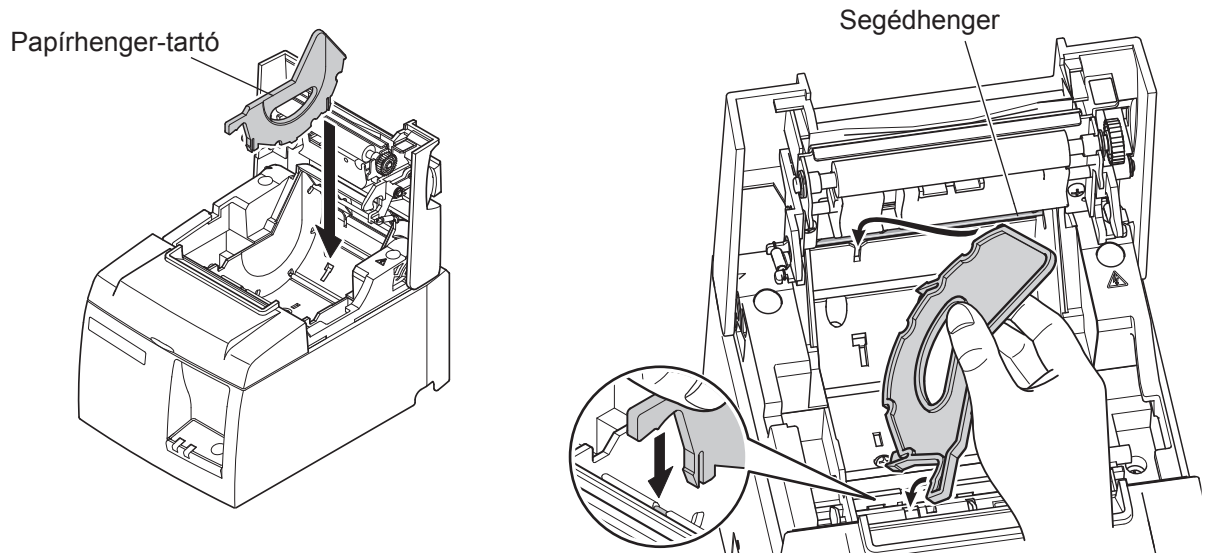
Tépőcsíkkal szerelt modell

3-3-2. 57,5 mm széles papírhenger használata

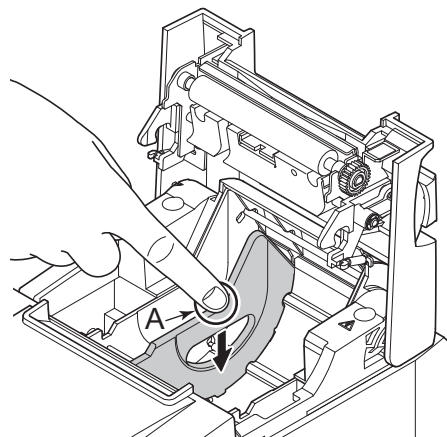
Amennyiben 57,5 mm széles papírhengert használ, telepítse a mellékelt papírvezetőt a nyomtatón.

A hasznos nyomtatási szélesség (papírhenger szélesség) megváltoztatásához módosítsa a beállítást a Nyomtatási szélesség menüpontnál a Konfiguráció alatt. Bővebben a Nyomtatási szélességről a CD-ROM “Documents” mappában található szoftver kézikönyvben olvashat.

- ① Helyezze a papírhenger tartót az egységbe úgy, hogy ne érintse meg a segédhengert, majd illessze a tartót a nyílásokba az ábra szerint.



- ② Rögzítse a papírhenger-tartót úgy, hogy az “A”-val jelölt részt addig nyomja lefelé, amíg a helyére nem kattann.



Megjegyzés: 57,5 mm széles papírhenger használata után ne váltson 79,5 mm széles papírhengerre. (A nyomtatófej el van deformálódva, mivel a fej egy része közvetlen érintkezésben van a fémlappal.)

Figyelem jel



Ezek a jelek a termikus nyomtatófej mellett található.

Mivel a termikus fej a nyomtatás után felforrósodik, ne érjen hozzá. A statikus elektromosság a termikus nyomtatófej sérülését okozhatja. A termikus nyomtatófej statikus elektromosságtól való védelme érdekében, ne érjen hozzá.



Ez a jelölés a vágófej mellett található.

Soha ne érjen hozzá a pengéhez, mert az ujjainak sérülését okozhatja.



Ez a jelölés a periféria meghajtó csatlakozója mellett található.

Ne csatlakoztassa telefonhoz.



Ez a jelölés vagy matrica a burkolatot vagy a védőlemezt rögzítő csavarok mellett található, amelyet kizárólag szakember nyithat fel. A szakembereken kívül más ne távolítsa el ezeket a csavarokat. A burkolaton belüli magas feszültségű területek veszélyesek lehetnek.

⚠ FIGYELMEZTETÉS

- 1) *Ne érjen a vágókéshez.*
 - *Egy vágókés található a papírkiadó nyílásban. Nem csak nyomtatás közben tilos a papírkiadó nyílásba nyúlni, soha ne tegye a kezét a nyílásba.*
 - *A nyomtató fedelét ki kell nyitni a papírcseréhez. Mivel a vágókés a nyomtató fedele alatt található, legyen óvatos, ne kerüljön túl közel a vágókéshez.*
- 2) *A nyomtatás alatt, valamint közvetlenül a nyomtatás után a termikus fej környéke nagyon forró. Ne érjen hozzá, mert megégeti magát.*
- 3) *Szokatlan zaj, szag vagy füst esetén azonnal húzza ki a készüléket, és lépjen kapcsolatba a kereskedővel.*
- 4) *Soha ne próbálja megjavítani a készüléket. A szakszerűtlen javítás veszélyt okozhat.*
- 5) *Soha ne szerelje szét, vagy módosítsa a készüléket. A készülék módosítása sérülést, tüzet, vagy áramütést okozhat.*

⚠ FIGYELEM

- 1) *A nyomtató burkolatának lenyomása közben ne működtesse a burkolat nyitására szolgáló kart.*
- 2) *Ne nyomja le a burkolat nyitására szolgáló kart, és ne nyissa fel a nyomtató fedelét nyomtatás közben, vagy az automatikus vágókés működése közben.*
- 3) *Ne tolja ki a papírt, amíg a nyomtató burkolata le van csukva.*
- 4) *A termikus fej fűtőegysége és meghajtó áramköre könnyen megsérülhet. Ne érintse meg fémtárgyakkal, csiszolóvászonnal, stb.*
- 5) *A nyomtatás minősége csökken, ha a termikus fej fűtőegysége egy érintés miatt beszennyeződik. Ne érjen a termikus fej fűtőegységéhez.*

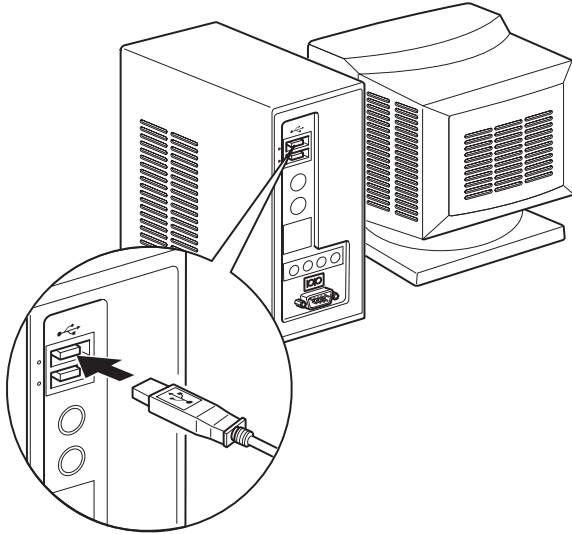
- 6) *A termikus fej meghajtó áramköre a statikus elektromosság miatt megsérülhet. Soha ne érjen közvetlenül az áramkörhöz.*
 - 7) *A nyomtatási minőség és a termikus fej élettartama nem garantált, ha az ajánlottól eltérő papírt használ. Különösen a [Na+, K+, Cl-] tartalmú papír csökkenti a termikus fej élettartamát. Kérjük legyen körültekintő.*
 - 8) *Ne használja a nyomtatót, ha páralecsapódást tapasztal a fej előlapján, stb.*
 - 9) *A nyomtatott termikus papír elektromosan feltöltődhet. Ha a nyomtató függőlegesen vagy a falon van elhelyezve, előfordulhat, hogy a levágott papír a nyomtatóhoz tapad. Ez problémát okozhat, ha olyan papírgyűjtőt használ, ami a leeső lapokat összegyűjti.*
 - 10) *Használat közben ne változtassa a papír szélességét. A termikus nyomtatófej, a gumihenger és a vágókés a papír szélességétől függően különböző mértékben használódnak el. Ez a nyomtatás és a vágási művelet meghibásodását okozhatja.*
 - 11) *Ne szállítsa a nyomtatót nyitott fedéllel illetve a fedelénél fogva.*
 - 12) *Ne húzza meg erővel a csatlakoztatott interfész kábelt, a tápkábelt és a készpénzfiók kábelét. A csatlakozó kihúzásakor a dugót fogja meg, és ne erőltesse a nyomtató csatlakozóját.*
 - 13) *Ha a nyomtató lefagy, húzza ki, majd dugja vissza az USB kábelt. A kihúzás és a visszadugás között várjon legalább 5 másodpercet. A rövidebb idő meghibásodást okozhat.*
 - 14) *Nyomtatás közben ne kapcsolja ki és ne helyezze készenléti állapotba a számítógépet.*
 - 15) *Nyomtatás közben ne húzza ki a tápkábelt és az USB kábelt.*
-

⚠ Az automata vágókés használata

- 1) *Ha a vágókés egy hiba után nincs a kezdő pozícióban, először szüntesse meg a hiba okát, majd kapcsolja BE a készüléket.*
 - 2) *Hagyjon egy 5 mm-es margót a nyomtatott terület széle és a vágás helye között.*
 - 3) *Vágás közben ne kísérelje meg a papír eltávolítását, mert az a papír elakadását okozhatja.*
-

3-4. Az USB kábel csatlakoztatása a PC-hez

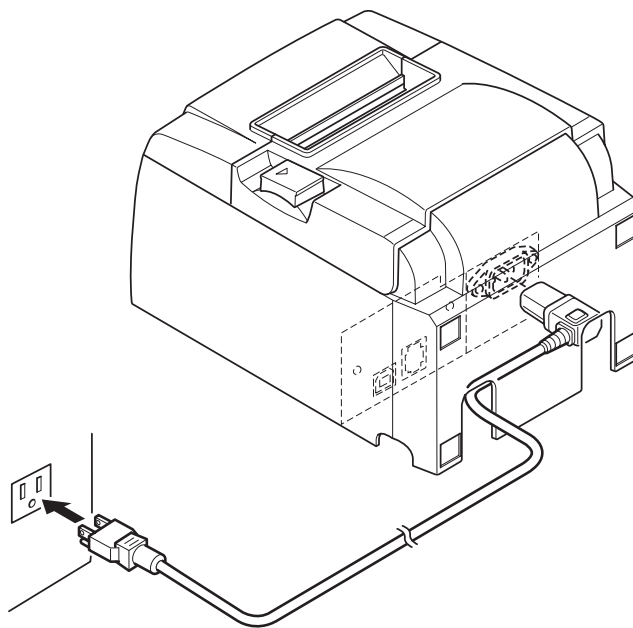
Az USB kábelt csatlakoztassa a számítógép USB csatlakozójához.



3-5. A hálózati kábel csatlakoztatása

Megjegyzés: A hálózati kábel csatlakoztatása/kihúzása előtt győződjön meg arról, hogy a nyomtató és a hozzá csatlakoztatott berendezések is ki vannak kapcsolva. Nézze meg, hogy a hálózati kábel is ki van-e húzva a fali csatlakozóból.

- (1) Ellenőrizze, hogy a nyomtató alján vagy hátulján található címkén olvasható feszültség érték megegyezik a fali csatlakozó feszültségével. Nézze meg, hogy a hálózati csatlakozó illeszkedik-e a fali csatlakozóba.
- (2) Ha a hálózati kábel még nincs a nyomtatóhoz csatlakoztatva, a kábel megfelelő végét dugja a nyomtató hátulján található aljzatba.
- (3) A hálózati kábelt dugja be egy megfelelően földelt fali csatlakozó aljzatba.



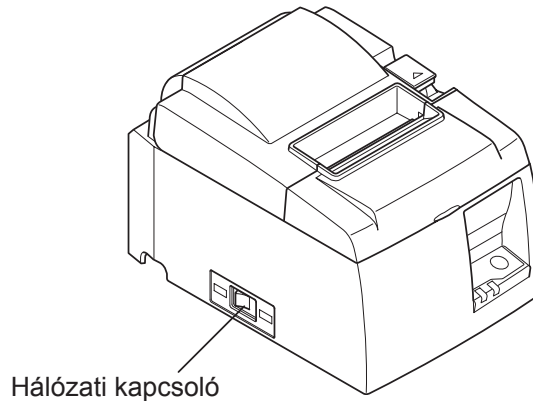
⚠ FIGYELEM

Ha a nyomtató alján található címkén olvasható feszültség értéke nem egyezik a lakhelyén használatos feszültséggel, haladéktalanul vegye fel a kapcsolatot a kereskedővel.

3-6. Bekapcsolás

Ellenőrizze, hogy a hálózati kábel a 3-6. fejezetben leírtaknak megfelelően van csatlakoztatva.

- (1) Kapcsolja be a nyomtató elején található hálózati kapcsolót.
A vezérlőpulton található POWER lámpa ki fog gyulladni.



⚠ FIGYELEM

Ha hosszabb ideig nem szándékozik használni a nyomtatót, húzza ki a fali csatlakozóból. Éppen ezért a nyomtatót a könnyű megközelítés érdekében a fali aljzathoz közel kell elhelyezni. A nyomtató hálózati kapcsolója fölé szerelt kapcsolófedél eltakarhatja a kapcsoló ON/OFF feliratát. Ebben az esetben, a nyomtató kikapcsolásához a hálózati kábelt húzza ki a fali aljzathoz.

4. Tartozékok felszerelése

Az alábbi tartozékokra van szükség a nyomtató falra történő felszereléséhez.

- Tartólemez és két darab perem nélküli csavar

Az alábbi tartozékokra van szükség a nyomtató függőleges felszereléséhez.

- Négy darab gumitalp

Az alábbi tartozékok felszerelése nem feltétlenül szükséges. Csak szükség esetén használja.

- Kapcsolófedél

4-1. A tartólemez felszerelése

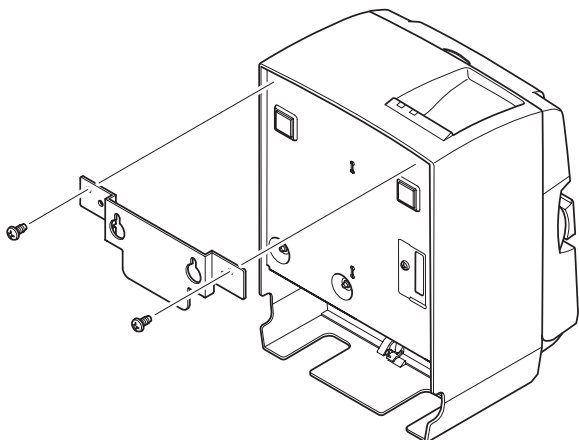
- A tartólemez a nyomtatóhoz van csatlakoztatva a mellékelt csavarokkal, majd horgokkal van rögzítve a falba szerelt csavarokra.
- A fali csavarok nincsenek mellékelve.
Használjon kereskedelmi forgalomban kapható csavarokat (4 mm átmérő), amelyek megfelelnek a fal anyagának (fa, acél, beton, stb.)
- A nyomtató körülbelül 2,4 kg, amikor a legnagyobb átmérőjű papírhenger van benne.
Használjon olyan csavarokat a falban, amelyek elég erősek, hogy ellenálljanak legalább 12 kgf (118 N) nyomatékknak.

A felszerelésre vonatkozó óvintézkedések

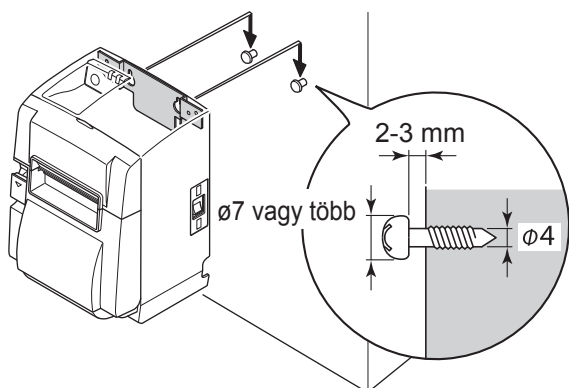
FIGYELEM

Az itt tartalmazott információ figyelmen kívül hagyása személyi sérüléshez vagy anyagi javakban okozott kárhoz vezethet.

- *Győződjön meg róla, hogy szakképzett személy szereli a csavarokat és a nyomtatót a falra. A Star nem felelős semmilyen balesetért vagy sérülésért, amely a nem megfelelő felszerelésből, használatból vagy módosításból adódott.
Különösen a nyomtató magasra való helyezésekor győződjön meg róla, hogy biztosan van-e a falra rögzítve.
Ha a nyomtató nincs biztosan rögzítve és leesik, személyi sérülés történhet vagy a nyomtató károsodhat.*
- *Győződjön meg róla, hogy a felület, amelyre helyezi, és a csavarok elég erősek ahhoz, hogy megtartsák a nyomtatót.
Biztonságosan rögzítse a nyomtatót, hogy a nyomtató és a csatlakoztatott kábelek súlya miatt ne eshessen le.
Máskülönben személyi sérülés keletkezhet, és a nyomtató is megsérülhet.*
- *Ne szerelje a nyomtatót instabil felületre, vagy olyan helyre, ami rezgésnek vagy rázkódásnak van kitéve.
Ha a nyomtató leesik, személyi sérülés keletkezhet, és a nyomtató is megsérülhet.*



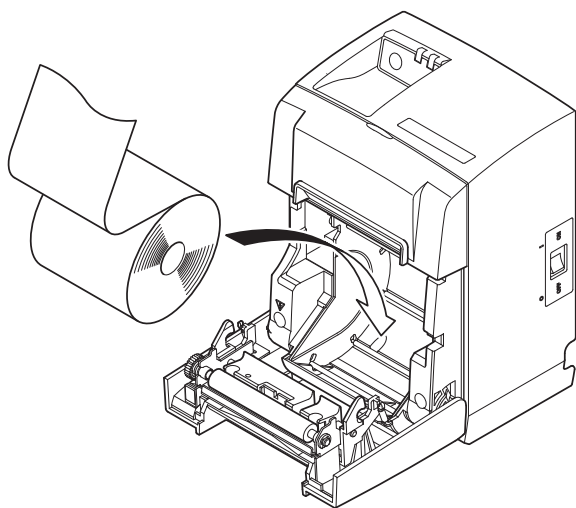
- (1) Szerelje fel a nyomtatóra a tartólemezt. Majd mindkét mellékelt csavart húzza meg megfelelően.



- (2) A nyomtatót helyezze a falon a csavarok, stb. fölé, majd csúsztassa le a helyére. Miután a nyomtatót elhelyezte, ellenőrizze ismét a fali csavarokat, hogy meg tudják-e tartani a nyomtató súlyát.

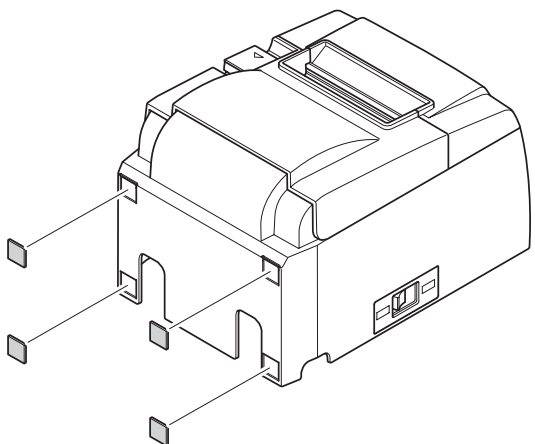
⚠ FIGYELEM

- *A nyomtató körülbelül 2,4 kg, amikor a legnagyobb átmérőjű papírhenger van benne.*
- *Használjon olyan csavarokat a falban, amelyek elég erősek, hogy ellenálljanak legalább 12 kgf (118 N) nyomaték-nak.*



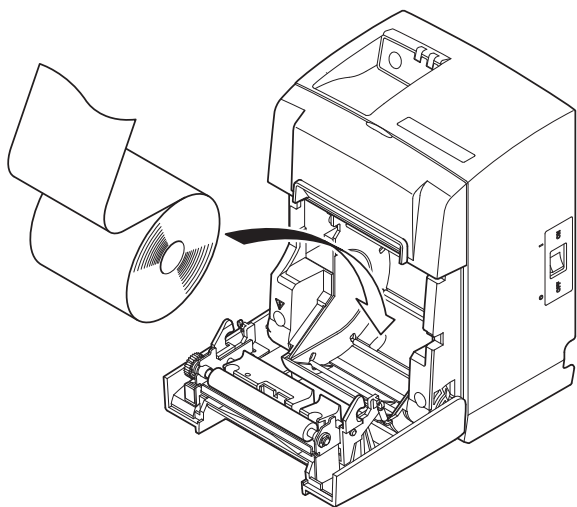
- (3) Nyomja meg a burkolat nyitó kart és nyissa fel a nyomtató burkolatát.
- (4) A képen látható módon helyezze be a papírhengert.

4-2. A gumitalpak felszerelése



- (1) Az ábrán látható helyekre szerelje fel a gumitalpakat.

A gumitalpak felhelyezése előtt a felületet alaposan tisztítsa meg a szennyeződésektől.



- (2) Nyomja meg a burkolat nyitó kart és nyissa fel a nyomtató burkolatát.
- (3) A képen látható módon helyezze be a papírhengert.

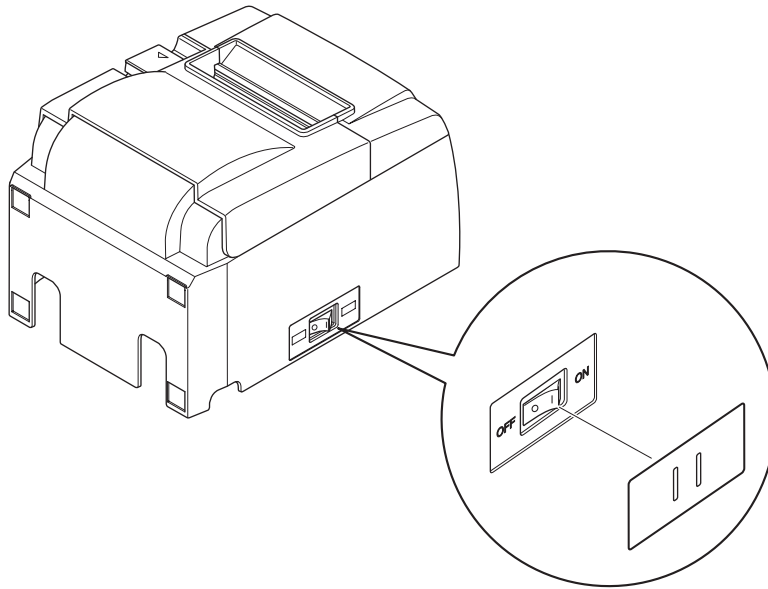
Megjegyzés: A csatlakozó formájától függően a nyomtató esetleg nem helyezhető el függőlegesen a párhuzamos interfész használatakor.

4-3. A kapcsolófedél felszerelése

A kapcsolófedeleket nem kell feltétlenül felszerelni, csak ha szükségét érzi. A kapcsolófedél felszerelése az alábbi esetekben indokolt:

- ha el szeretné kerülni, hogy a kapcsolót tévedésből működtessék,
- ha el szeretné kerülni, hogy a kapcsolót mások is működtessék.

A kapcsolófedeleket az alábbi ábrán látható módon szerelje fel.



A hálózati kapcsoló egy keskeny tárgy (pl. golyóstoll) segítségével, a kapcsolófedélen található lyukakon keresztül kapcsolható ON (I) és OFF (O) állásba.

⚠ FIGYELEM

Ha hosszabb ideig nem szándékozik használni a nyomtatót, húzza ki a fali csatlakozóból. Éppen ezért a nyomtatót a könnyű megközelítés érdekében a fali aljzathoz közel kell elhelyezni.

5. Termikus papírhenger adatok

Ha a fogyóeszközök elfogytak, az alább meghatározott termékeket használja.

5-1. Papírhenger adatok

Termikus papír

Vastagság: 65~85 μm (kivéve Mitsubishi HiTec F5041)

Szélesség: 79,5 \pm 0,5 mm (57,5 \pm 0,5 mm a papírhenger tartó használatával)

A henger külső átmérője: \varnothing 83 mm vagy kevesebb

Göngyölt papírhenger szélesség: 80 $^{+0.5}_{-1}$ mm vagy (58 $^{+0.5}_{-1}$ mm a papírhenger tartó használatával)

Belső/külső mag átmérő

Külső mag

\varnothing 18 \pm 1 mm

Belső mag

\varnothing 12 \pm 1 mm

Nyomatási felület: A henger külső széle

A henger végének kezelése: A papír maghoz rögzítéséhez ne használjon ragasztót vagy más eszközt.

A papír végét ne hajtsa meg.

5-2. Ajánlott papír

- Megjegyzés:**
- 1) A nyomtatási sűrűség a papírhenger típusától, a felhasználási környezettől, és az energiafogyasztás üzemmódjától függően változhat.
 - 2) Előfordulhat, hogy egyes leolvasók vagy szkennerek nem képesek a nyomtatott vonalkód vagy karakterek leolvasására a nyomtatási sűrűségtől függően. Nyomatás előtt ellenőrizze, hogy a leolvasó vagy szkennerek képesek helyesen beolvasni a nyomtatott anyagot.

Gyártó	Termék megnevezése	Minőségi jellemzők/Felhasználási terület	Papír vastagság (μm)
Mitsubishi Paper Mills Limited	P220AG	normál papír	65 (vastagság)
	HP220A	magas képstabilitású papír	65 (vastagság)
	HP220AB-1	magas képstabilitású papír	75 (vastagság)
Mitsubishi HiTec Paper Flensburg GmbH	F5041	normál papír	60 (vastagság)
Oji Paper Co., Ltd.	PD150R	normál papír	75 (vastagság)
	PD160R	magas képstabilitású papír	75 (vastagság)
	PD170R	magas képstabilitású papír	75 (vastagság)
	PD190R	közepes képstabilizáló papír	75 (vastagság)
Nippon Paper Industries	TF50KS-E2D	normál papír	59 (vastagság)
Kanzaki Specialty Papers Inc. (KSP)	P320RB	2 színű papír: piros és fekete	65 (vastagság)
	P320BB	2 színű papír: kék és fekete	65 (vastagság)

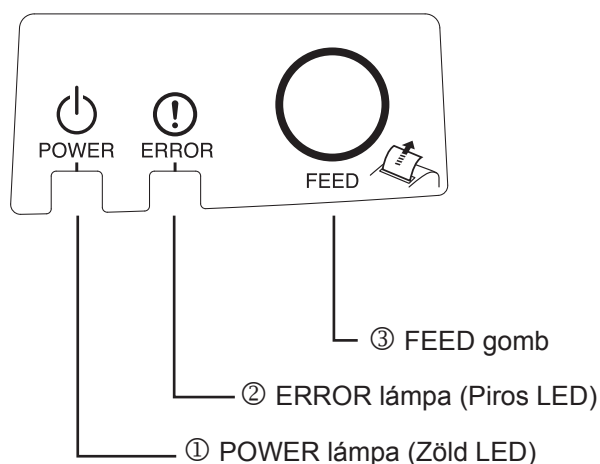
Megjegyzés:

Az ajánlott papírokkal kapcsolatban az alábbi internetcímen tájékozódhat:

<http://www.star-m.jp/eng/dl/dl02.htm>

6. Vezérlőpult és más funkciók

6-1. Vezérlőpult



- ① POWER lámpa (Zöld LED)
Világít ha BE van kapcsolva.
- ② ERROR lámpa (Piros LED)
A POWER lámpával együtt számos hibát képes megjeleníteni.
- ③ FEED gomb
A papírhenger behúzásához nyomja meg a FEED gombot.

6-2. Hibák

1) Automatikusan javítható hibák

Hiba megnevezése	POWER lámpa	ERROR lámpa	Javítási állapotok
Fej magas hőmérsékletének érzékelése	0,5 másodpercenként villan	Ki	A fej lehülése után automatikusan javítva.
Alaplap magas hőmérsékletének érzékelése	2 másodpercenként villan	Ki	Az alaplap lehülése után automatikusan javítva.
Burkolat nyitva hiba	Be	Be	A burkolat lecsukása után automatikusan javítva.

2) Nem javítható hibák

Hiba megnevezése	POWER lámpa	ERROR lámpa	Javítási állapotok
Fej hőérzékelő hiba	0,5 másodpercenként villan	0,5 másodpercenként villan	Nem javítható
Alaplap hőérzékelő hiba	2 másodpercenként villan	2 másodpercenként villan	Nem javítható
VM feszültség hiba	Ki	1 másodpercenként villan	Nem javítható
VCC feszültség hiba	1 másodpercenként villan	1 másodpercenként villan	Nem javítható
EEPROM hiba	0,25 másodpercenként villan	0,25 másodpercenként villan	Nem javítható
USB hiba	5 másodpercenként villan	5 másodpercenként villan	Nem javítható
CPU hiba	Ki	Ki	Nem javítható
RAM hiba	Ki	Be	Nem javítható

Megjegyzés:

- 1) Nem javítható hiba esetén azonnal kapcsolja KI a készüléket.
- 2) Nem javítható hiba esetén vegye fal a kapcsolatot a kereskedővel.

3) Papír vágás hiba

Hiba megnevezése	POWER lámpa	ERROR lámpa	Javítási állapotok
Papír vágás hiba	Ki	0,125 másodpercenként villan	Az olyan hibák, mint a papír beszorulás, vagy a vágókés visszatérítése a készülék ki-, majd bekapcsolásával javítható (lásd 7-3).

Megjegyzés: Ha a vágókés nem tér vissza a helyére, vagy nem hajtja végre a kezdő mozgást, az nem javítható hibát eredményez.

4) Papír érzékelési hiba

Hiba megnevezése	POWER lámpa	ERROR lámpa	Javítási állapotok
Papír kimeneti hiba	Be	0,5 másodpercenként villan	Új papírhenger behelyezésével és a fedél lecsukásával automatikusan javítva.

6-3. Önálló nyomtatás

Teszt nyomtatása

A FEED gomb nyomvatartása közben kapcsolja BE a készüléket. Tesztnyomtatás történik. Nyomtatásra kerül a verziószám és a nyomtatási beállítások. Amikor a nyomtató elkezdte a nyomtatást, engedje el a FEED gombot. A nyomtatás után a nyomtató visszatér a normál üzemmódba.

```
*** TSP100GT
Unit   : Cutter
        FEDCBA9876543210
<2>   000000000000000000
<4>   000000000000000000
<C>   000000000000000000
USB-ID : Disable
Class  : Printer
Cutter : Enable
```

7. A papír beszorulásának elhárítása és megelőzése

7-1. A papír beszorulásának megelőzése

A papírt a kiadás és vágás előtt és közben nem szabad megfogni.

Ha a papírt kiadás közben húzza vagy tolja, az a papír beszorulásához, vágási hibához, vagy sorvezetési hibához vezethet.

7-2. A papír beszorulásának elhárítása

Ha beszorult a papír, tegye a következőket.

- (1) A nyomtató kikapcsolásához kapcsolja ki a kapcsolót.
- (2) Nyomja a kart maga felé a nyomtató fedelének kinyitásához.
- (3) Távolítsa el a megszorult papírt.

Megjegyzés: A termikus fej vagy a gumihenger deformációjának megakadályozására ne húzza a papírt erőszakkal zárt nyomtatófedél mellett.

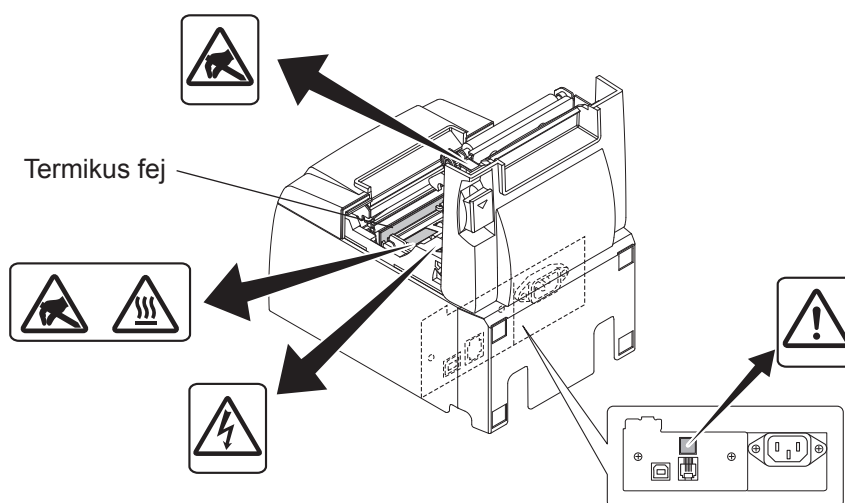
- (4) Igazítsa meg a papírtekercset és a nyomtató burkolatát finoman csukja le.

Megjegyzés 1: Ellenőrizze, hogy a papír egyenesen fut. Ha papír nem fut egyenesen és lecsukja a nyomtató burkolatát, az a papír megszorulásához vezethet.

Megjegyzés 2: A lecsukáshoz a burkolat mindkét szélét nyomja le. Ne próbálja lecsukni a burkolat közepének nyomásával. A burkolat esetleg nem záródik megfelelően.

- (5) A nyomtató kikapcsolásához kapcsolja ki a kapcsolót. Ellenőrizze, hogy az ERROR LED nem világít.

Megjegyzés: Amíg az ERROR LED világít, a nyomtató nem fogad semmilyen parancsot (pl. nyomtatási parancsot), ezért ellenőrizze, hogy a burkolat megfelelően be van-e csukva.



Figyelem jel



Ezek a jelek a termikus nyomtatófej mellett találhatóak.

Mivel a termikus fej a nyomtatás után felforrósodik, ne érjen hozzá. A statikus elektromosság a termikus nyomtatófej sérülését okozhatja. A termikus nyomtatófej statikus elektromosságtól való védelme érdekében, ne érjen hozzá.



Ez a jelölés a vágófej mellett található.

Soha ne érjen hozzá a pengéhez, mert az ujjainak sérülését okozhatja.



Ez a jelölés a periféria meghajtó csatlakozója mellett található.

Ne csatlakoztassa telefonhoz.



Ez a jelölés vagy matrica a burkolatot vagy a védőlemezt rögzítő csavarok mellett található, amelyet kizárólag szakember nyithat fel. A szakembereken kívül más ne távolítsa el ezeket a csavarokat. A burkolaton belüli magas feszültségű területek veszélyesek lehetnek.

7-3. A megszorult vágókés kiszabadítása (csak az automatikus vágókéssel szerelt modelleken).

Amennyiben az automata vágóeszköz elakad, húzza ki az USB-kábelt és a hálózati csatlakozót egyaránt a nyomtató kikapcsolásához. Ezután csatlakoztassa újra az USB-kábelt, majd a hálózati csatlakozót a nyomtató bekapcsolásához.

Amennyiben a nyomtató újraindítása nem oldja meg a problémát, kövesse az alábbi lépéseket.

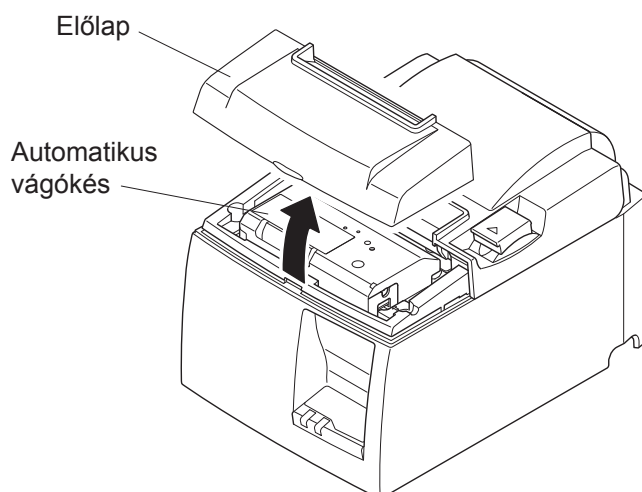
FIGYELMEZTETÉS

Mivel a vágókéssel végzett műveletek veszélyesek lehetnek, ezért először a nyomtatót kapcsolja ki.

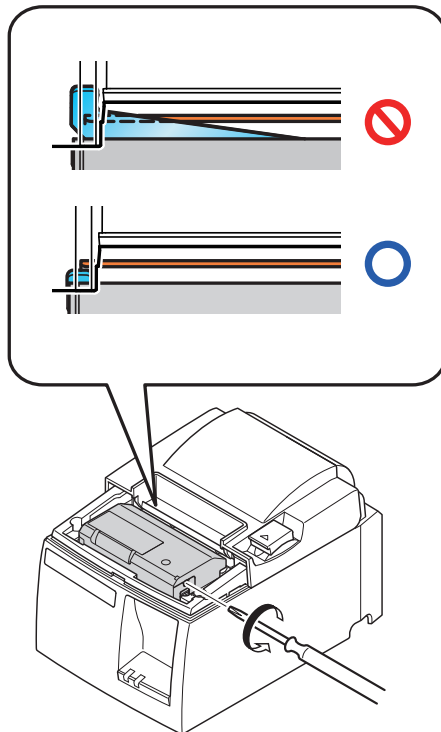
- (1) A nyomtató kikapcsolásához kapcsolja KI a kapcsolót.
- (2) Az automatikus vágókés eléréséhez távolítsa el az előlapot.
- (3) Távolítsa el a megszorult papírt.

Megjegyzés: Legyen óvatos, a megszorult papír eltávolítása közben nehogy kárt tegyen a nyomtatóban.

Mivel a termikus fej különösen érzékeny, ne érjen hozzá.



- (4) Helyezze a Philips-csavarhúzót a vágókés oldalán található kézi beállítónyílásba, majd fordítsa a jobb oldalon látható nyíllal megegyező irányba egészen addig, amíg a hátsó borító fel nem nyílik.
- (5) Nyissa fel a burkolatot, távolítsa el a megszorult papírt, majd tegye vissza a papírhengert.
- (6) Szerelje vissza az előlapot, majd kapcsolja BE a készüléket.



8. Rendszeres tisztítás

A lerakódott por és szennyeződés miatt a nyomtatott karakterek részben elmosódottak lehetnek. A hiba megelőzése érdekében, a papír szennyeződései a papírtartóban, és a papírvezető részben gyűlnek össze, de a termikus fej felületéről rendszeresen el kell távolítani a szennyeződést. A tisztítást 6 havonta egyszer vagy egymillió soronként ajánlatos elvégezni.

8-1. A termikus fej tisztítása

A termikus fej felületén összegyűlt sötét papírpór eltávolításához egy alkoholba (etanol, metanol vagy izopropil-alkohol) mártott pamutronggyal (vagy puha ronggyal) törölje le azt.

Megjegyzés 1: A termikus fej könnyen sérül, ezért egy puha ronggyal törölje le, ügyelve arra, hogy nem karcolja meg.

Megjegyzés 2: Ne próbálja meg rögtön nyomtatás után letörölni a termikus fejet, amikor az még forró.

Megjegyzés 3: Ügyeljen arra, hogy a tisztítás közben kialakuló statikus elektromosság következtében is sérülhet a termikus fej.

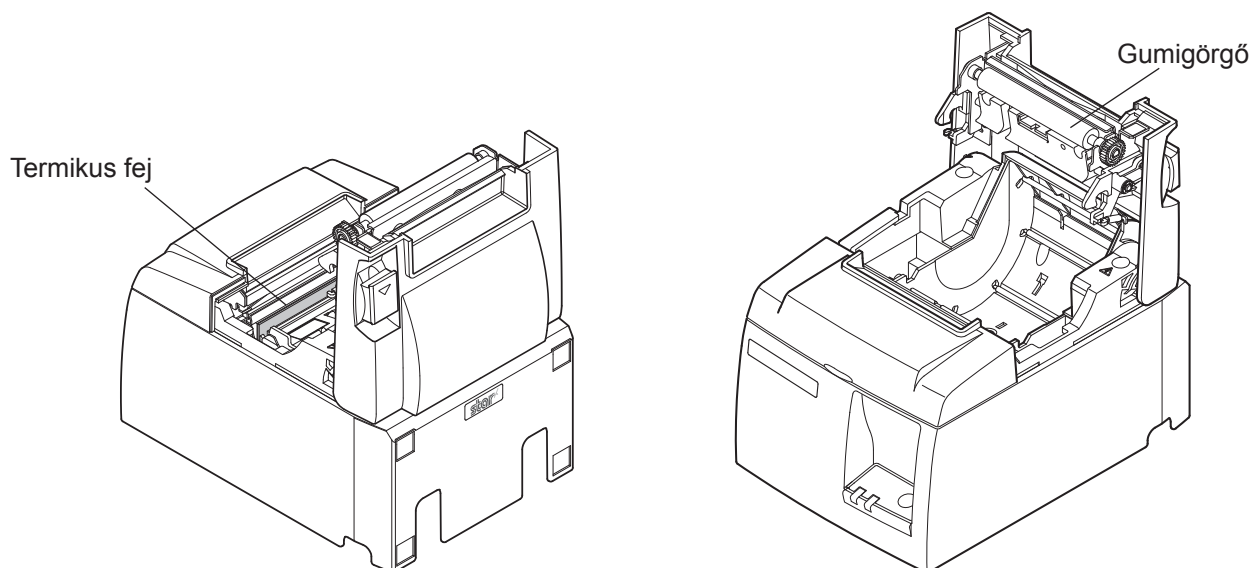
Megjegyzés 4: Kapcsolja BE az áramot, miután az alkohol teljesen felszáradt.

8-2. A gumigörgő tisztítása

Száraz puha rongyot használjon a gumigörgőn felgyülemlt por eltávolításához. Forgassa a fémlapot a teljes felület megfelelő tisztításához.

8-3. A papírtartó és a környező terület tisztítása

Távolítsa el az esetleg felgyülemlt törmeléket, port, papírdarabkákat, ragasztót, stb. a papírtartóból.



9. Periféria meghajtó áramkör

A periféria meghajtó áramkörhöz csak periféria eszközöket (pl. pénztárgép, stb.) csatlakoztasson.

Ne csatlakoztassa telefonhoz.

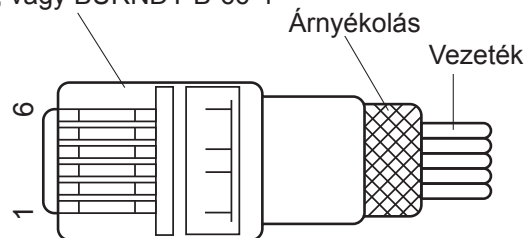
Olyan kábeleket használjon, amelyek megfelelnek az alábbi követelményeknek.

Periféria csatlakozó

Tüske száma	Jel név	Funkció	I/O irány
1	FG	Keret földelés	—
2	DRD1	Meghajtó jel 1	KI
3	+24V	Meghajtó tápfeszültség	KI
4	+24V	Meghajtó tápfeszültség	KI
5	DRD2	Meghajtó jel 2	KI
6	DRSNS	Érzékelés jel	BE

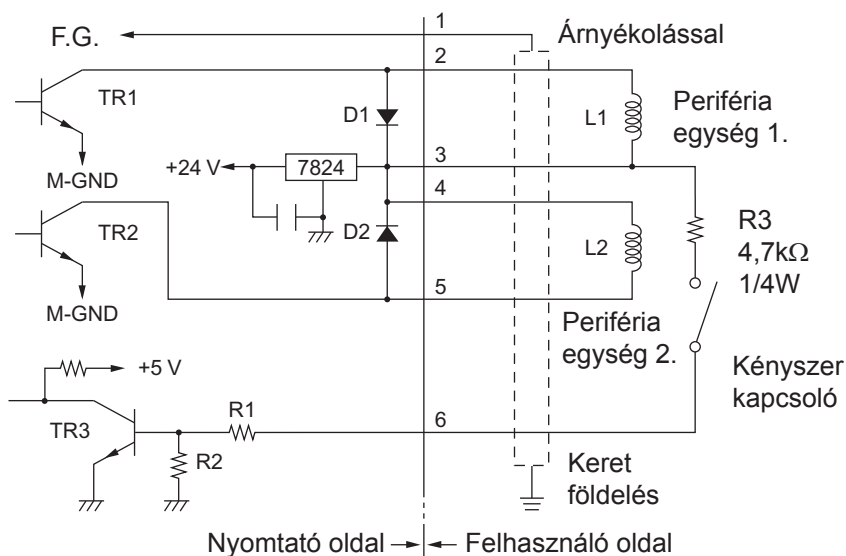
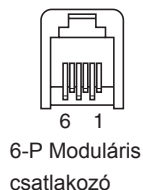
Moduláris dugó

Moduláris dugó: MOLEX 90075-0007, AMP641337, vagy BURNDY B-66-4

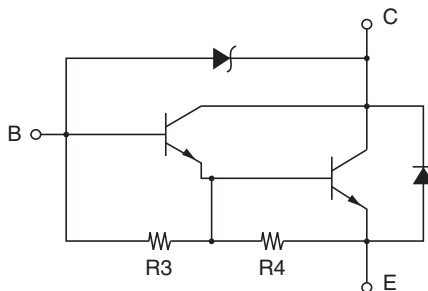


Meghajtó áramkör

Az ajánlott meghajtó egység az alább látható.



Referencia
2SD 1866 áramkör beállítás



R3=3,5 kΩ
R4=300 Ω

Meghajtó kimenet: 24 V, Max. 1,0 A

TR1, TR2: 2SD1866 tranzisztor vagy annak megfelelő

R1=10 kΩ

R2=33 kΩ

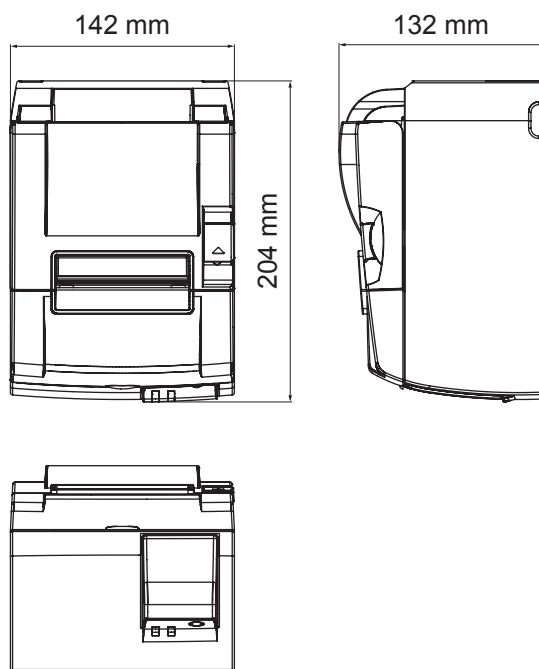
- Megjegyzések:**
1. Az 1. túske árnyékolását a periféria keretföldeléséhez kell csatlakoztatni.
 2. Két meghajtót nem lehet egyszerre csatlakoztatni.
 3. A perifériának meg kell felelnie az alábbi követelményeknek:
 $\text{ON idő} / (\text{ON idő} + \text{OFF idő}) \leq 0,2$
 4. Az L1 és L2 tekercsek minimális ellenállása 24Ω .
 5. A D1 és D2 diódák maximális abszolút értéke ($T_a = 25^\circ\text{C}$):
Átlagos egyenirányított áram $I_o = 1 \text{ A}$
 6. TR1 és TR2 tranzisztorok maximális abszolút értéke ($T_a = 25^\circ\text{C}$):
Kollektor áram $I_c = 2 \text{ A}$

10. Műszaki adatok

10-1. Általános műszaki adatok

- | | |
|--------------------------|---|
| (1) Nyomtatási mód | Közvetlen soros termikus nyomtatás |
| (2) Nyomtatási sebesség | Max. 2000 pont/mp. (250 mm/mp.) |
| (3) Pont sűrűség | 203 dpi: 8 pont/mm (0,125 mm/pont) |
| (4) Nyomtatási szélesség | Max. 72 mm |
| (5) Papírhenger | Az ajánlott papírhengerekkel kapcsolatban nézze át az 5. fejezetet.
Papírszélesség: $79,5 \pm 0,5$ mm ($57,5 \pm 0,5$ mm a papírhenger tartó használatával)
Henger átmérő: $\varnothing 83$ mm vagy kevesebb |
| (6) Teljes méret | 142 (Szél.) \times 204 (Mély.) \times 132 (Mag.) mm |
| (7) Súly | Automatikus vágóval felszerelt modell: 1,75 kg (papírhenger nélkül)
Tépőcsíkkal szerelt modell: 1,59 kg (papírhenger nélkül) |
| (8) Zajkibocsátás kb.: | 54 dB (Automatikus vágóval felszerelt modell)
57 dB (Tépőcsíkkal szerelt modell) |

Megjegyzés: A fenti zajszint-méréseket a cég által kidolgozott körülmények között végezték. A mért zajszintek a felhasznált papír típusától, a felhasználási környezettől, és az energiafogyasztás üzemmódjától függően változhatnak.



10-2. Automatikus vágókés műszaki adatok

- (1) Vágási sebesség Legfeljebb 20 vágás percenként
(2) Papírvastagság 65~85 μm

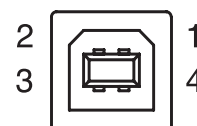
10-3. Csatlakozó

- (1) Műszaki adatok USB 2.0 full speed
 Nyomtató és szolgáltató kompatibilis
(2) Csatlakozó B típusú

B típusú csatlakozó:

DUSB-BRA42-T11(D2)-FA (gyártó: DDK)

Pin No.	Jel megnevezés	Funkció
1	VBUS USB	Power pin (+5 V DC)
2	D -	Dátumérték -
3	D +	Dátumérték +
4	GND	Jel földelés



10-4. Elektromos jellemzők

- (1) Bemeneti feszültség 100 - 240 V AC, 50/60 Hz
(2) Áramfelvétel Működés közben: kb. 55 W (ASCII nyomtatás)
 Készenlét: kb. 4 W

10-5. Környezeti feltételek

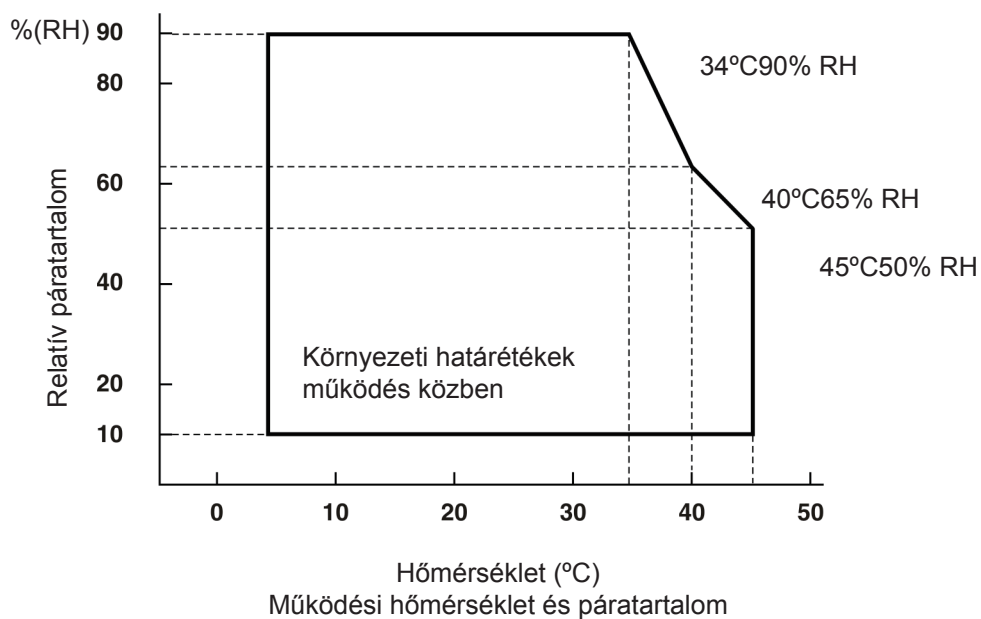
(1) Működés

Hőmérséklet

5°C - 45°C

Páratartalom

10% - 90% RH (lecsapódás nélkül)



(2) Szállítás/tárolás (papír nélkül)

Hőmérséklet

-20°C - 60°C

Páratartalom

10% - 90% RH (lecsapódás nélkül)



**SPECIAL PRODUCTS DIVISION
STAR MICRONICS CO., LTD.**

536 Nanatsushinya, Shimizu-ku, Shizuoka,
424-0066 Japan
Tel: (int+81)-54-347-0112, Fax: (int+81)-54-347-0409

Please access the following URL
<http://www.star-m.jp/eng/dl/dl02.htm>
for the latest revision of the manual.

**OVERSEAS SUBSIDIARY COMPANIES
STAR MICRONICS AMERICA, INC.**

1150 King Georges Post Road, Edison, NJ 08837-3729 U.S.A.
Tel: (int+1)-732-623-5555, Fax: (int+1)-732-623-5590

STAR MICRONICS EUROPE LTD.

Star House, Peregrine Business Park, Gomm Road,
High Wycombe, Bucks, HP13 7DL, U.K.
Tel: (int+44)-1494-471111, Fax: (int+44)-1494-473333