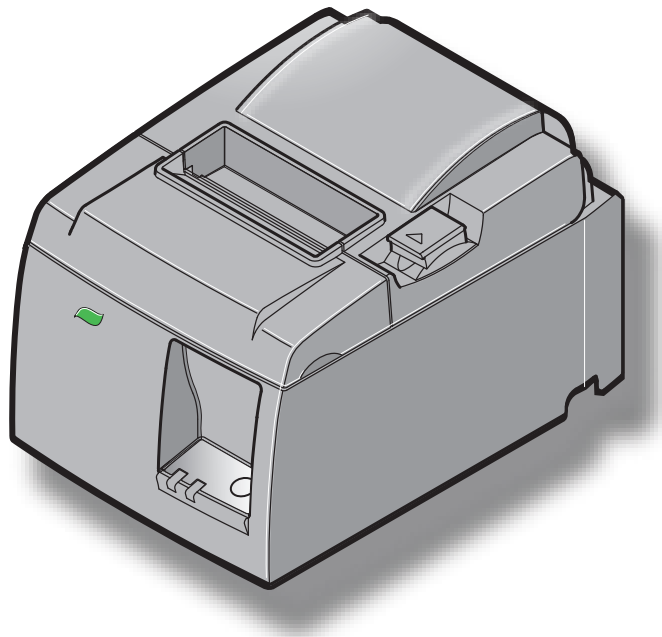


TSP100 
futurePRNT

ハードウェアマニュアル



型名：TSP143IU

電波障害自主規制について

この装置は、クラスA情報技術装置です。この装置を家庭環境で使用すると電波妨害を引き起こすことがあります。この場合には使用者が適切な対策を講ずるよう要求されることがあります。

VCCI-A

- 本書に記載されている会社名、商品名は、各社の商標又は登録商標です。
- 本書の内容は、機能改善のため予告なしに変更することがあります。
- 本書の内容の一部、または全部を無断で転載することは禁止されています。
- 本書にもとづいて本機種を運用した結果の影響、過失による損傷については一切責任を負うことはできませんのでご了承ください。
- 本書の内容については万全を期して作成しましたが、理解できない箇所、記述の誤りや洩れなど、お気付きの点がありましたらご連絡ください。

安全上のご注意

必ずお守りください

お使いになる人や他の人への危害、財産への損害を未然に防止するため、必ずお守りいただくことを、次のように説明しています。

■ 表示内容を無視して誤った使い方をした時に生じる危害や損害の程度を、次の表示で区分し、説明しています。



警告

この表示の欄は、「死亡または重傷を負う可能性が想定される」内容です。



注意

この表示の欄は、「傷害を負う可能性または物的損害のみが発生する可能性が想定される」内容です。

■ お守りいただく内容の種類を次の絵表示で区分し、説明しています。(下記は絵表示の一例です。)



このような絵表示は、してはいけない「禁止」内容です。



このような絵表示は、必ず実行していただく「強制」内容です。

警告



分解禁止

- 絶対に分解したり修理・改造しない。
発火したり、異常動作して、けがをすることがあります。
- 修理は、購入先にご相談ください。



電源プラグを抜く

- 煙が出たり変な臭いや音がしたら、すぐに USB ケーブルと電源プラグを抜く。
そのまま使用を続けると、ショートして火災になったり感電する恐れがあります。
購入先にご相談ください。



電源プラグを抜く

- 本製品を落としたり、強い衝撃を与えたりした場合は、すぐに電源プラグを抜く。
そのまま使用を続けると、ショートして火災になったり感電する恐れがあります。
購入先にご相談ください。



電源プラグを抜く

- 付属品、消耗品の取り付け / 取り外し及びお手入れの際は、USB ケーブルと電源プラグを抜く。
感電やけがをすることがあります。



禁止

- 痛んだ電源コード・電源プラグ・ゆるんだコンセントは使用しない。
感電・ショート・発火の原因になります。



禁止

- 電源コードを破損するようなことはしない。
傷つけたり、加工したり、無理に曲げたり、引っ張ったり、ねじったり、重いものを載せたり、挟み込んだりしないでください。
電源コードを傷め、火災・感電の原因になります。



禁止

- 同梱の電源ケーブルは本製品 (TSP100II) 専用ケーブルです。
他の製品 (装置) には、ご使用になれません。



電源プラグを抜く

- 電源プラグを抜く時はコードを引っ張らずに必ずプラグを持って抜く。
電源コードを傷め、火災・感電の原因になります。



接触禁止

- ぬれた手で電源プラグをさわらない。
ぬれた手で電源プラグを抜き差しすると、感電の原因となることがあります。



電源プラグを抜く

- 液体や異物 (コイン、クリップ) などが内部に入ったら、すぐに USB ケーブルと電源プラグを抜く。
そのまま使用を続けると、ショートして火災になったり、感電する恐れがあります。購入先にご相談ください。

⚠ 注意



禁止

- 次の場所には設置しない。
感電、火災の原因となったり、製品やシステムに悪影響を及ぼすことがあります。
- 静電気や強い磁界が発生するところ。
故障の原因となります。
- 震動が発生するところ。
けが、故障、破損の原因となります。
- 平らでないところ。
転倒したり、落下して、けがや故障の原因となります。
- 温度・湿度がシステムのマニュアルが定めた使用環境を超える、または結露するところ。
故障の原因となります。
- 油、鉄分の多い所、ほこりっぽいところ。
故障の原因となります。
- 直射日光が当たるところ。火気の周辺、または熱気のかもるところ。
故障や変形の原因となります。
- 漏電や漏水の危険があるところ。
故障や感電の原因となります。



接触禁止

- 印字中や印字直後は印字ヘッドやモータに手を触れない。
やけどをすることがあります。
- プリンター動作中にギヤ、ノブ、カッター等の可動部に手を触れない。
可動部に触れることにより、けがをすることがあります。

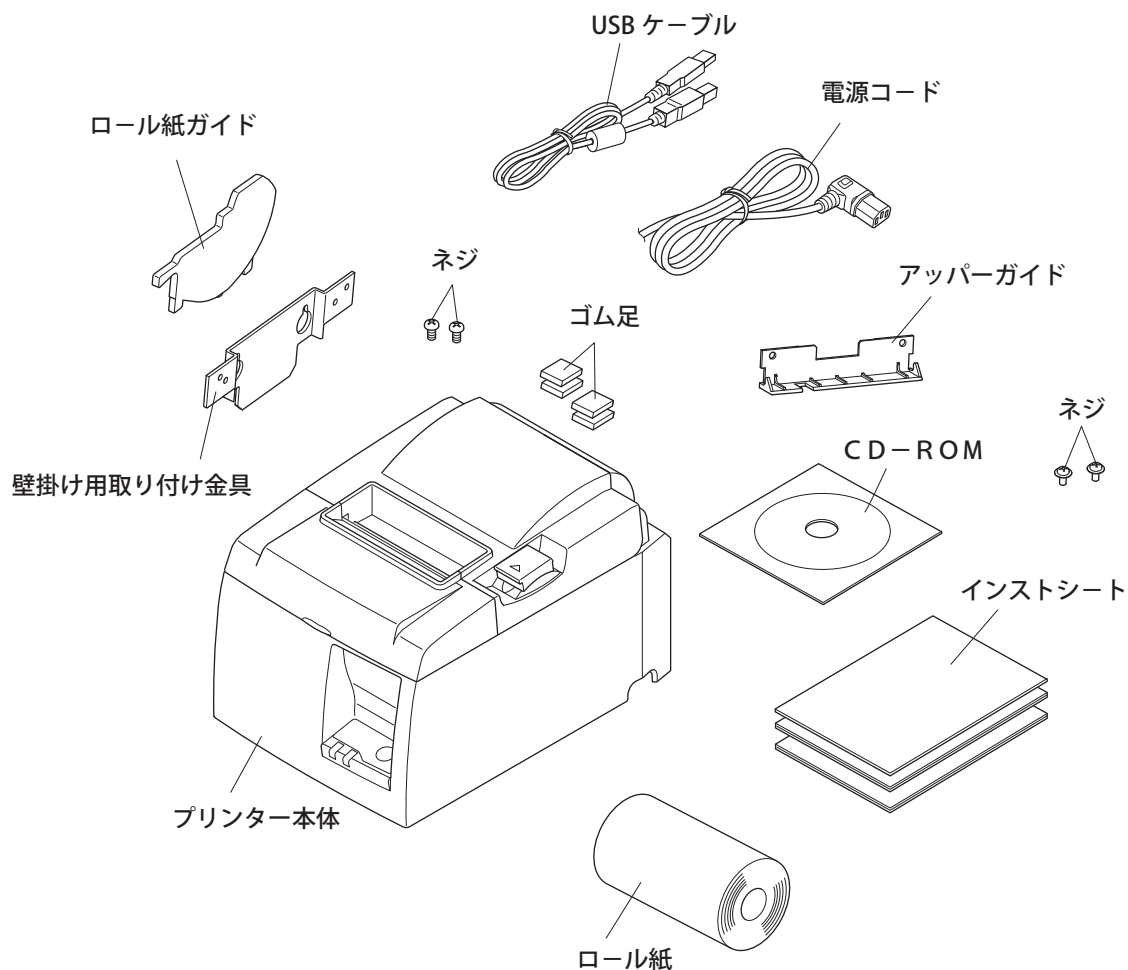
目次

1. 開梱と設置	1
1-1. 開梱	1
1-2. 取り扱い上の注意	1
1-3. 各部の名称	2
2. 製品の特徴と動作モードの説明	3
2-1. 製品の特徴	3
2-2. 動作モードの説明	3
3. セットアップ	4
3-1. 電源コードの接続	4
3-2. プリンター側の USB ケーブルの接続	5
3-3. 外部機器との接続	6
3-4. 電源の投入と遮断	7
3-5. ロール紙の挿入	9
4. その他の付属品の取り付け	13
4-1. アッパーガイドの取り付け	13
4-2. 壁掛け用取り付け金具の取り付け	14
4-3. ゴム足の取り付け	16
5. 感熱ロール紙	17
5-1. 適合ロール紙仕様	17
6. 表示部と各種機能	18
6-1. 操作パネル	18
6-2. ランプ表示	18
6-3. 自己印字	19
7. 紙詰まりの予防と除去方法	20
7-1. 紙詰まりの予防	20
7-2. 紙詰まりの除去方法	20
7-3. カッターロック解除方法	22
8. 定期清掃	23
8-1. サーマルヘッドの清掃	23
8-2. ゴムローラの清掃	23
8-3. ロール紙収納部、および その付近の清掃	23

1. 開梱と設置

1-1. 開梱

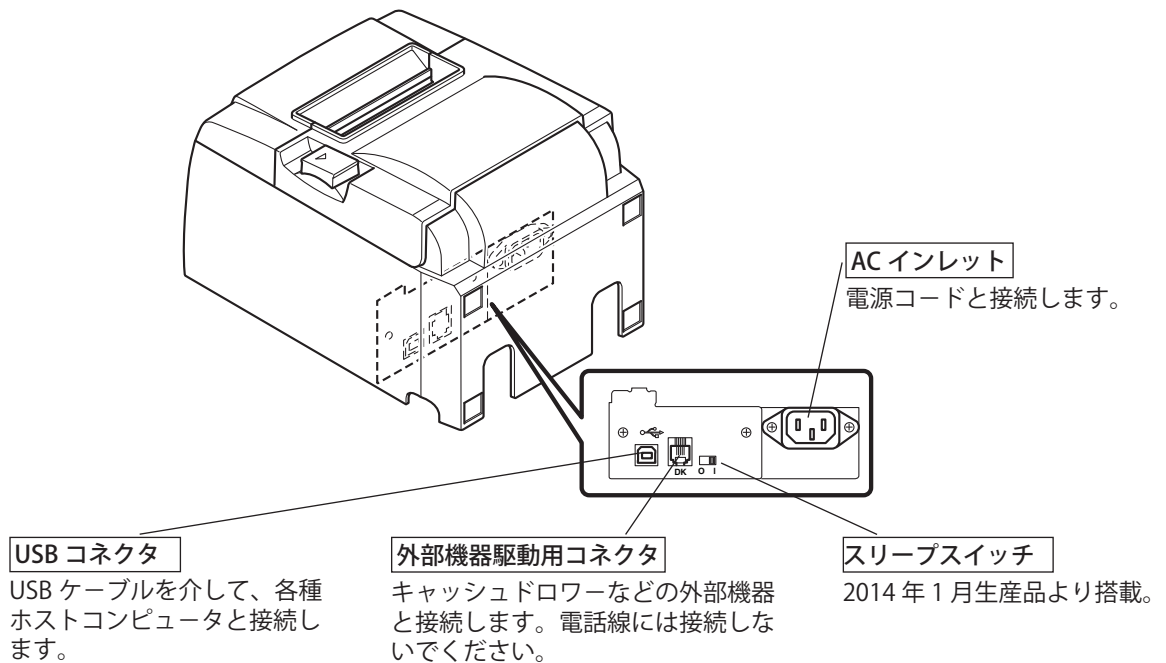
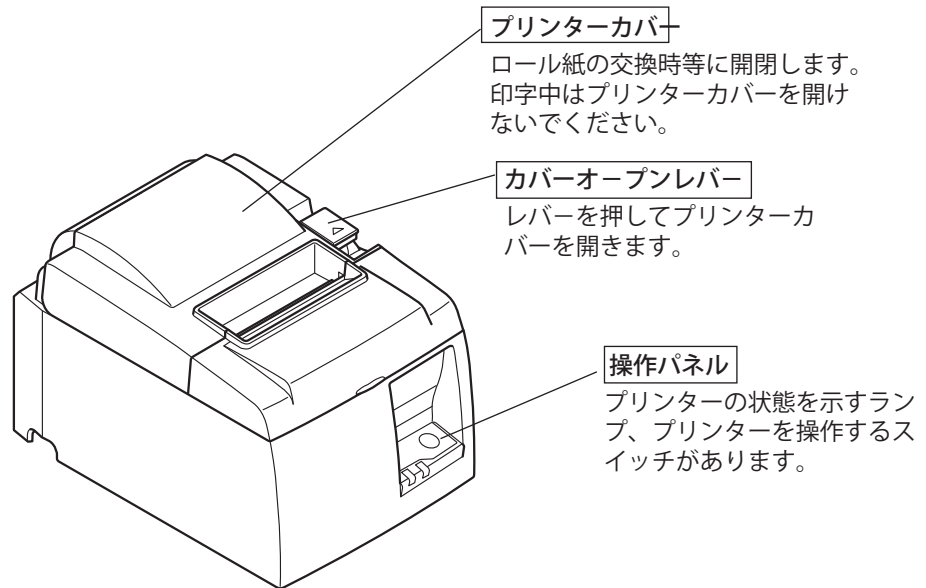
付属品が揃っているか確認してください。



1-2. 取り扱い上の注意

1. プリンター本体は、水平で安定した机の上に置いてください。
2. ACラインは、ノイズを発生する他の装置（大型モーターなど）とは分離してとるようにしてください。
3. 本体内部へクリップ、虫ピンなど異物を落とさないように注意してください。
故障の原因になります。
4. 本体ケース表面を清掃する時は、柔らかい布に中性洗剤をつけて拭き取ってください。
5. ロール紙が、セットされていない状態で印字しないでください。
ヘッドを痛める原因となります。
6. ロール紙は、芯と用紙の糊づけがないものを使用してください。
7. 印字中はカバーを開けないでください。
8. 廃棄の際は、地方自治体の条例または規則に従ってください。
9. 本装置は電気接点を有するDCモーターやスイッチを使用しておりますので、シリコンガスや引火性ガスが揮発する環境での使用は避けてください。

1-3. 各部の名称



2. 製品の特徴と動作モードの説明

2-1. 製品の特徴

- 電源スイッチを持たず使用するコンピューターに連動し電源の入切りを行います。
- 用紙排出時にバックフィードを行い先頭余白を削減し用紙の使用量を削減します。
- 縮小印字を行い用紙の使用量を削減します。
- コンピューターをスタンバイまたは休止（ハイバネーション）とするとプリンターも自動的に「システムオフモード」となり消費電力を低減します。
- 印刷を行っていない場合、プリンターは自動的に「プリントレディモード」となり待機時の消費電力を低減します。（ただし、コンピューターの構成、接続環境により上記の機能を実現できない場合があります。）

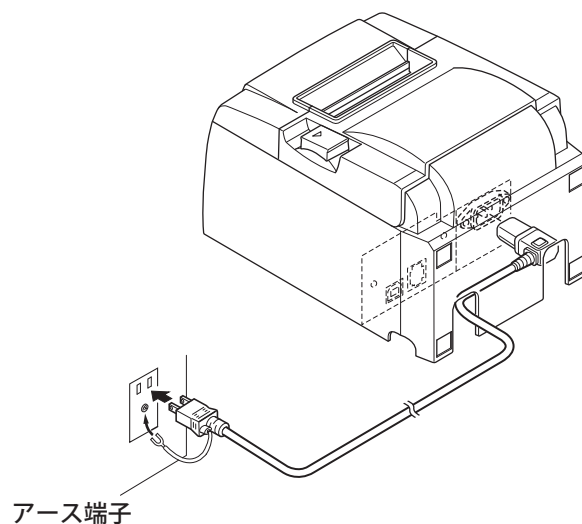
2-2. 動作モードの説明

- システムオフモード
プリンターの電源がOFFとなった状態。
- プリントレディモード
印字動作以外のプリンターの状態。この状態ではプリンターは自動的に省エネルギーモードに入り使用電力を低減します
- プリント
印字動作状態（紙送りを含む）。

3. セットアップ

3-1. 電源コードの接続

- (1) 電源コードをプリンター背面のACインレットに接続してください。
- (2) 電源コードのプラグをAC100Vのコンセントに差し込んでください。
 - アース端子と周囲のアースから取れる金属部分(アース端子のあるコンセントなど)を接続してください。



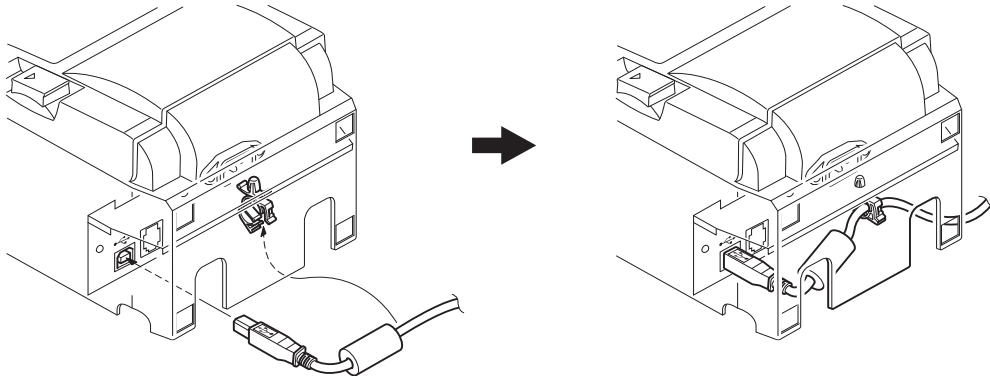
注意： 長期間、プリンターを使用しない場合は、電源プラグをコンセントから抜いてください。すぐに電源プラグをコンセントから抜けるように、プリンターの置き場所はコンセントの近くにしてください。

⚠ 警告

ガス管にアース線を接続すると危険です。絶対に行わないでください。

3-2. プリンター側の USB ケーブルの接続

図のようにUSBインターフェイスケーブルをケーブル固定用フックに差し込んでください。そしてUSBインターフェイスケーブルをプリンターに接続してください。



USB 接続における注意：

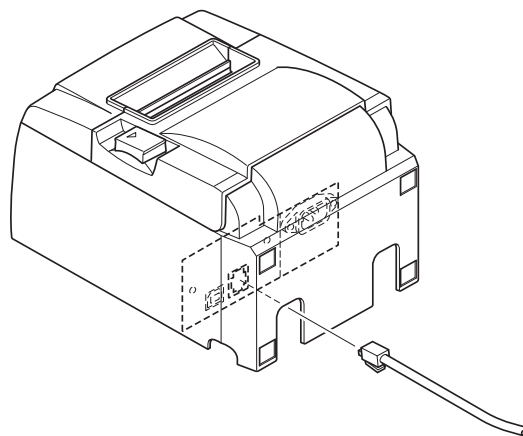
- 1) 接続環境を満たすコンピューターの中でも、一部の機種において設定や構成によって正常に動作しない場合があります。また、USB ハブ、拡張 USB ボードを経由した接続で使用した場合、自作や改造を行ったコンピューターについては動作保証いたしません
- 2) USB ケーブルはコンピューターの USB ポートに直接接続してください。USB ハブ等を経由した場合、正常に動作しない場合があります。
- 3) このプリンターは起動時等の動作に一定時間、コンピューターの USB ポートから 1 ポートあたり 100mA 以上の電流供給を必要とします。それ以下の場合は下記の機器が誤動作する場合があります。
 - ・このプリンター
 - ・コンピューターの他の USB ポートに接続した機器

3-3. 外部機器との接続

モジュージャックコネクタを使用して、プリンターをキャッシュドローなどの外部機器に接続することができます。接続用ケーブルは同梱されていませんので、23 ページの推奨ケーブル仕様をご参照ください。

- (1) ケーブルの一端のプラグを、外部機器のモジュージャック用コネクタに接続してください。
ケーブルの反対側の一端をプリンター背面の外部機器駆動用コネクタに接続してください。

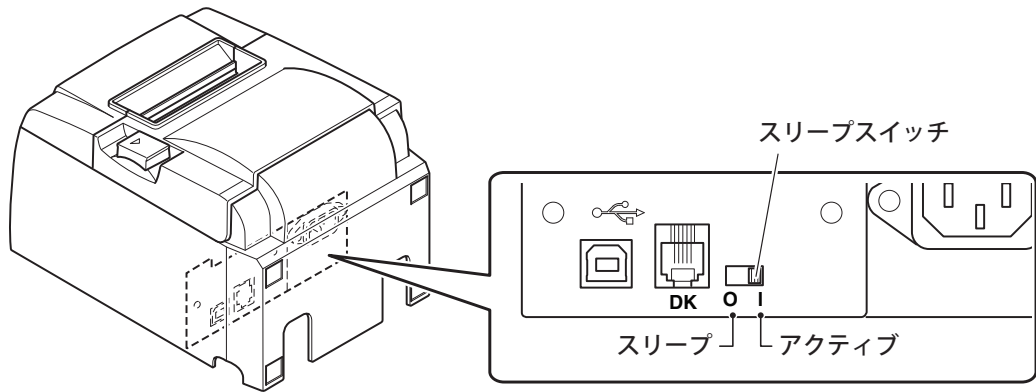
注意： プリンターの故障原因となりますので、外部機器駆動用コネクタへは電話回線を接続しないでください。
また安全のために外部機器駆動用コネクタへは過電圧が加わる恐れのある配線を接続しないでください。



3-4. 電源の投入と遮断

重要：このプリンターには電源スイッチはありません。

- 1) プリンターに電源を入れるためには、下記の4つの条件が全て必要です。
 - コンピューターの電源がオンである。
 - プリンターの電源プラグがコンセントに接続されている。
 - プリンターとコンピューターが USB ケーブルで接続されている。
 - スリープスイッチが搭載されている場合、スリープスイッチがアクティブに設定されている。



- 2) プリンターの動作異常時は USB ケーブルと電源コードを抜いて、電源をオフにしてください。

3-4-1. 電源の投入（プリントレディモード）

電源の投入は以下の2つの方法があります。スリープスイッチが搭載されている場合、スリープスイッチがアクティブに設定されていることを確認してください。

1) 手動投入

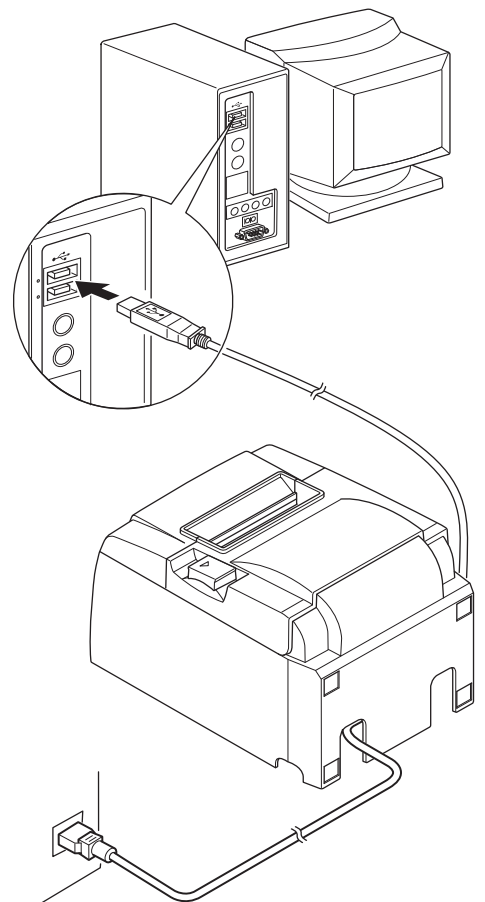
プリンターの電源プラグがコンセントに接続されていることを確認してください。

電源が入ったコンピューターのUSBポートにUSBインターフェイスクーブルを接続してください。接続すると操作パネルのPOWERランプが点灯しプリンターに電源が入ります。

2) 自動投入

プリンターの電源プラグがコンセントに接続されていることを確認してください。

電源の入っていないコンピューターのUSBポートにUSBインターフェイスクーブルが接続されていることを確認してください。コンピューターの電源を投入すると、プリンターの操作パネルのPOWERランプが点灯しプリンターに電源が入ります。



3-4-2. 電源の遮断（システムオフモード）

電源の遮断は以下の2つの方法があります。

1) 手動遮断

USBケーブルを抜いてください。

スリープスイッチが搭載されている場合、電源の手動遮断はスリープスイッチをスリープに設定にすることもできます。

2) 自動遮断

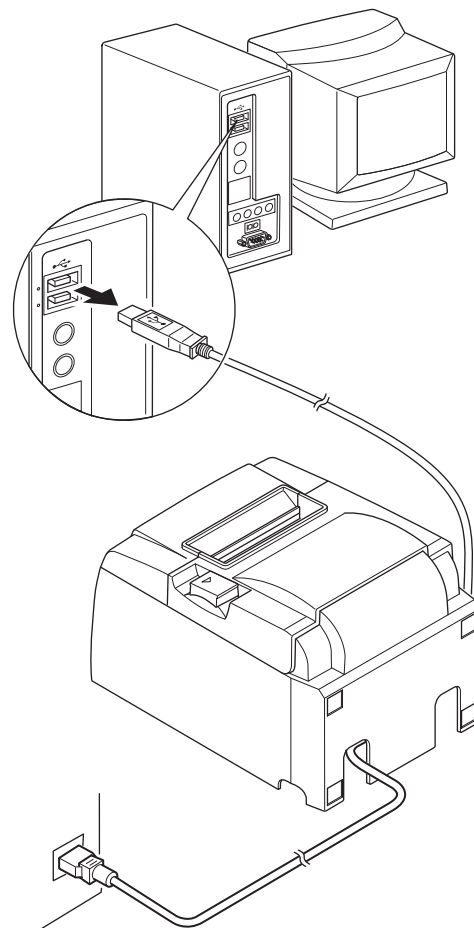
コンピューターをシャットダウンしてください。

またはコンピューターをスタンバイまたは休止（ハイバネーション）してください。

この状態ではプリンターは電源から微小の電力を受け動作しています。完全に電源を遮断するにはUSBケーブルと電源コードを抜いてください。

注意：

- ・使用するコンピューターによってはコンピューター電源をシャットダウンしてもプリンターが「システムオフ」にならない場合があります。
- ・ハブの種類によっては、コンピューターをOFFしてもプリンターが「システムオフ」にならない場合があります。



USB 接続における注意：

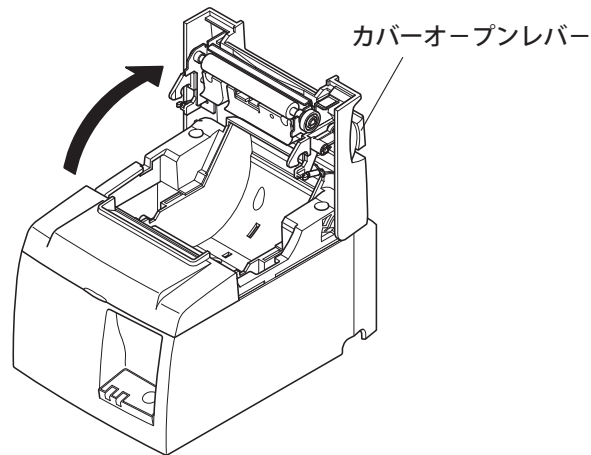
- 1) 接続環境を満たすコンピューターの中でも、一部の機種において設定や構成によって正常に動作しない場合があります。また、USBハブ、拡張USBボードを経由した接続で使用了した場合、自作や改造を行ったコンピューターについては動作保証いたしません
- 2) USBケーブルはコンピューターのUSBポートに直接接続してください。USBハブ等を経由した場合、正常に動作しない場合があります。
- 3) このプリンターは起動時等の動作に一定時間、コンピューターのUSBポートから1ポートあたり100mA以上の電流供給を必要とします。それ以下の場合には下記の機器が誤動作する場合があります。
 - ・このプリンター
 - ・コンピューターの他のUSBポートに接続した機器

3-5. ロール紙の挿入

3-5-1. 79.5mm 幅ロール紙の場合

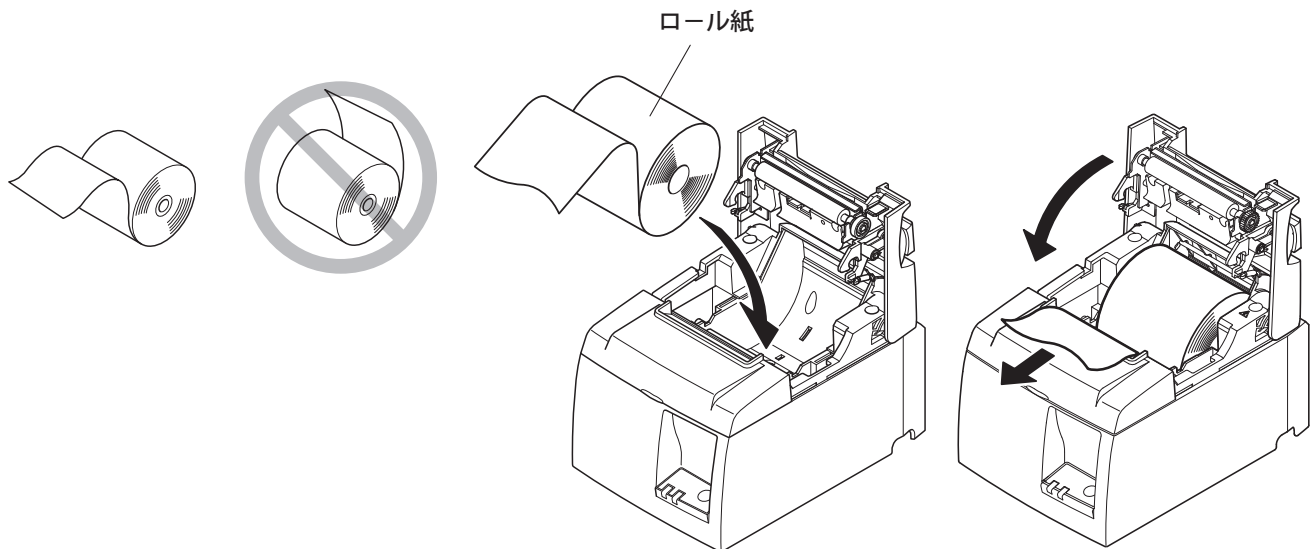
プリンターの仕様に適合するロール紙を使用してください。

- ① カバーオープンレバーを押して、プリンターカバーを開けてください。



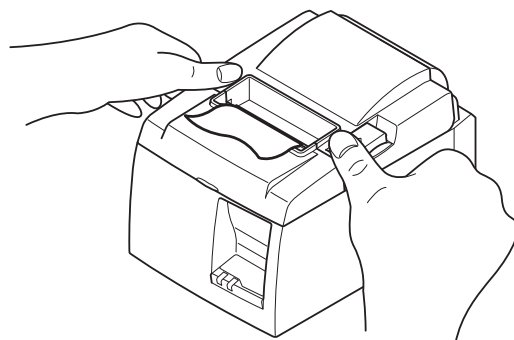
- ② ロール紙を下図のような向きにセットした後、紙端を手前へ真っ直ぐに引き出してください。

注意：紙端を斜めに引き出しますと、紙詰まりやスキューの原因になりますので注意してください。



- ③ 図のように両サイドを押して、プリンターカバーを閉めてください。

注意：プリンターカバーを閉める際、左右一方の片閉めにならないよう注意してください。



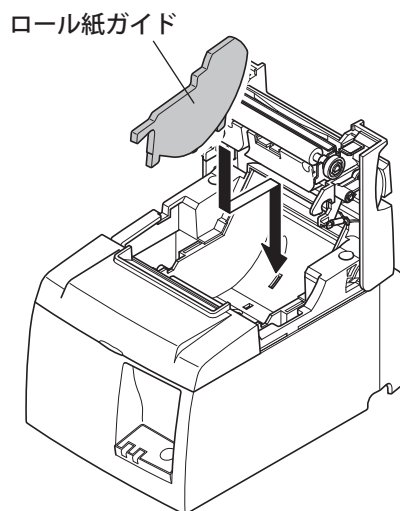
- ④ プリンターに電源が入っている場合、プリンターカバーを閉めると、自動的にカッターが動作してロール紙の先端をカットします。

3-5-2. 57.5mm 幅ロール紙の場合

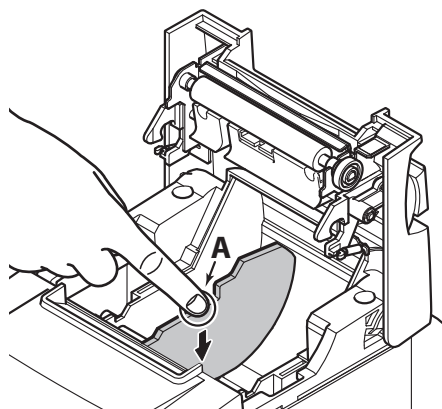
57.5mm 幅のロール紙を使用する場合は、添付のロール紙ガイドをプリンターに取り付けてください。
有効印字幅 (ロール紙幅) を変更する際は、設定ユーティリティの「プリンター設定」 - 「印字設定」 - 「印字幅」を変更してください。

設定方法の詳細は「Software Manual」を参照してください。

- ① ロール紙ガイドを図のように本体の溝に合わせてください。



- ② ロール紙ガイドのA部分を下にカチッという音がするまで押して、取り付けてください。



注意：使用中での紙幅の変更は絶対に行わないでください。

また、57.5mm 幅ロール紙の使用後に、79.5mm 幅ロール紙へ切り替えて使用することはできません。
(ヘッドの一部がプラテンと直接触れることで、ヘッドが劣化しているため)

警告シンボル



このシンボルのラベルは、サーマル印字ヘッドの近くに貼られています。印刷直後は、サーマル印字ヘッドが高温になっていますので、サーマル印字ヘッドに手を触れないでください。また静電気の発生により、サーマル印字ヘッド中のデバイスが破壊される恐れがありますので、サーマル印字ヘッドには手を触れないでください。



このシンボルのラベルは、カッターの近くに貼られています。指などをけがする恐れがありますので、カッターの刃には手を触れないでください。



このシンボルラベルは、外部機器駆動用コネクタの近くに貼られています。電話線には接続しないでください。



このシンボルのラベルまたは刻印は、サービスマン以外の方が開けてはならないケースや保護板を固定するネジの近くにありま。サービスマン以外の方はこのネジを取り外さないでください。ケース内部には高電圧部分があり危険です。

警告

- 1) カッターの刃には手を触れないでください。
 - ・ ロール紙の排出口の中にはカッターがあります。プリンター動作中はもちろんですが、非動作時においても絶対に手を入れしないでください。
 - ・ ロール紙の交換はプリンターカバーを開けて行いますが、プリンターカバー内部にはカッターの刃がありますので、オープン状態においてはカッターの刃の付近に顔や手を絶対に近づけないようにしてください。
- 2) 印字中および印字直後は、ヘッド近辺が高温になり火傷をする危険性があります。絶対に手を触れないでください。
- 3) 煙が出たり変な臭いや音がしたら、すぐに USB ケーブルと電源プラグを抜いてください。修理は購入先にご相談ください。
- 4) お客様自身による修理は危険ですから絶対におやめください。
- 5) 絶対に分解したり修理・改造をしないでください。負傷、発火、感電をすることがあります。

注意

- 1) プリンターカバーを手で押さえた状態で、カバーオープンレバーの操作を行わないでください。
- 2) 印字中およびカッター動作中にカバーオープンレバーを押して、プリンターカバーを開けないでください。
- 3) プリンターカバーを閉じた状態で、ロール紙の引き抜きは行わないでください。
- 4) ヘッドの発熱体およびドライバー IC の部分は破損しやすいので、金属やサンドペーパー等を接触させないでください。
- 5) ヘッドの発熱体部分を手で触れると、汚れによって印字品質が低下する場合がありますので、ヘッドの発熱体部分には手を触れないようにしてください。
- 6) ヘッドは静電気によりドライバー IC 等が破壊する恐れがありますので、直接手で触れないでください。
- 7) 推奨の感熱紙以外を使用しますと、印字品質やヘッドの寿命を保証できない場合があります。感熱紙の成分に [Na⁺、K⁺、Cl⁻] が含まれていた場合、ヘッドの寿命が著しく低下する可能性があります。イオン濃度が Na⁺ 500ppm、K⁺ 150ppm、Cl⁻ 300ppm 以下のものを使用されるよう推奨します。
- 8) 結露等によりヘッド表面に水分が付着している場合、そのままの状態ですべての印字は行わないでください。
- 9) 印刷された感熱紙は帯電する場合があります。特にプリンターを縦置きまたは壁掛けに設置した場合、カットされたロール紙がプリンターに付着して落下しないことがあります。自由落下させたロール紙をスタッカー等で貯める方法はトラブルになる可能性がありますので注意してください。

- 10) 使用途中で紙幅の変更は、絶対に行わないでください。
ヘッド、ゴムローラ、カッターの磨耗状態が紙幅により異なるため、印字やカッター動作に不具合が発生する場合があります。
- 11) プリンターカバーを開けた状態で、プリンターカバー部分を持って持ち運ぶことは行わないでください。
- 12) 接続されたインターフェイスケーブル、電源ケーブル、キャッシュドローケーブルを無理やり引っ張ることは行わないでください。
特にコネクタを取り外す時は、必ずコネクタ部分を持って取り外し、プリンター側のコネクタに過度の力が掛からないよう注意してください。
- 13) プリンターをシステムリセットする場合は、USB ケーブルをコンピューターから抜いた後、5 秒以上経ってから必ず同じポートに USB ケーブルを挿入してください。間隔が短い場合は誤動作の原因となります。
- 14) プリンターの動作中にコンピューターの電源を切ったり、休止状態にしないでください。
- 15) プリンターの操作中には電源コードと USB ケーブルを抜かないでください。

オートカッターでの注意

- 1) エラー後カッターがホームポジション位置にない場合は、エラーの原因を取り除いた後、電源を再投入してください。
- 2) 印字終端からカット位置までの余白は 5 mm以上とることを推奨します。
- 3) カット途中でロール紙を取らないでください。紙ジャム等の不具合の原因になります。

4. その他の付属品の取り付け

以下の付属品はプリンターを壁に取り付けて使用する場合に必要です。

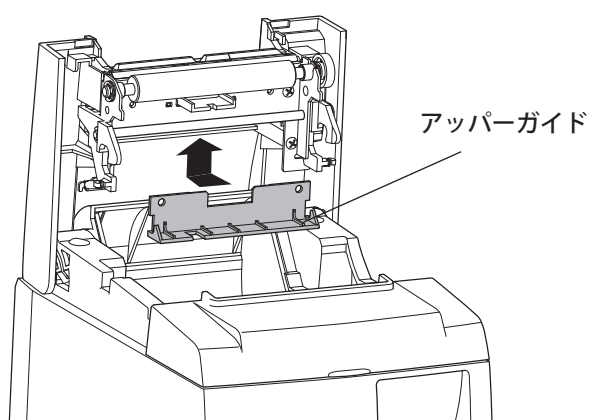
- ・ アッパーガイドと2本のツバ付きネジ
- ・ 壁掛け用取り付け金具と2本のツバ無しネジ

以下の付属品はプリンターを縦置きで使用する場合に必要です。

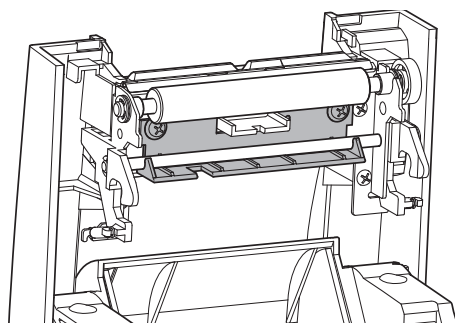
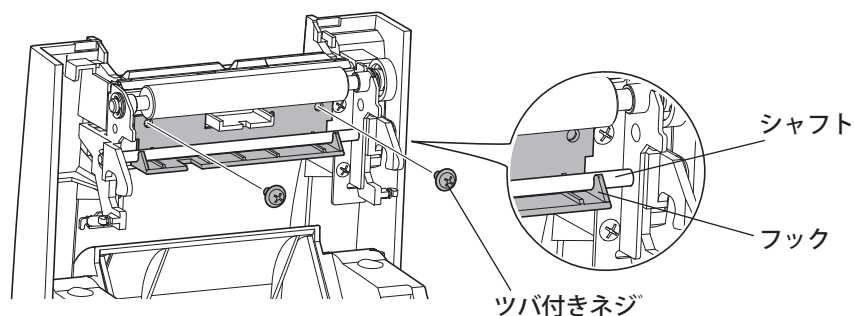
- ・ アッパーガイドと2本のツバ付きネジ
- ・ 4つのゴム足

4-1. アッパーガイドの取り付け

- ① カバーオープンレバーを押して、プリンターカバーを開いてください。
- ② アッパーガイドのフック部を "カチッ" という音がするまで、シャフトに押し込んでください。



- ③ 添付品の2本のネジ (M3X6ツバ付き) で締め付け、アッパーガイドを固定してください。



4-2. 壁掛け用取り付け金具の取り付け

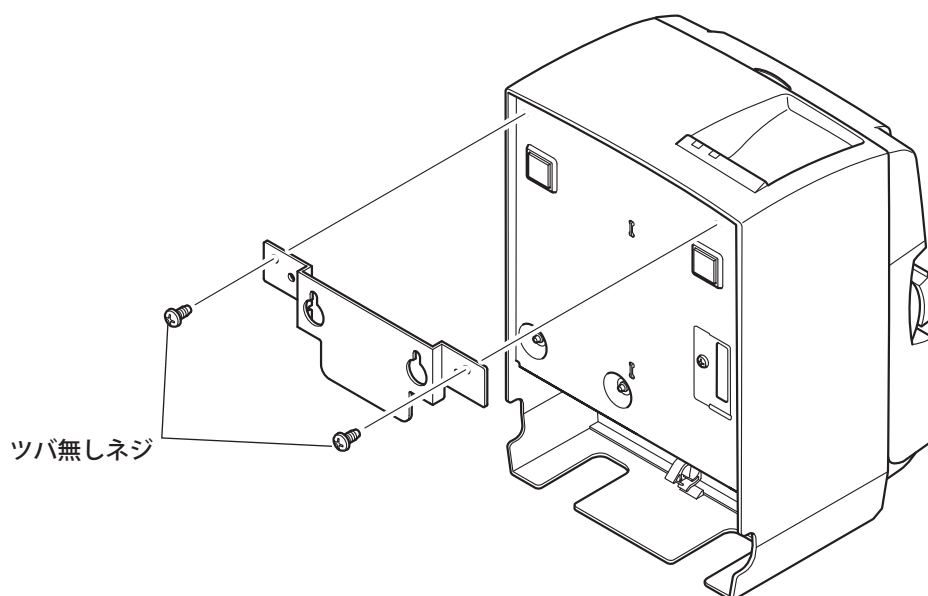
- 壁掛け用取り付け金具は、添付品のネジを使ってプリンター本体に固定し、壁側に取り付けられているネジに引っ掛けるための付属品です。
- 壁側に取り付けるネジは、添付されていません。
壁面の材質（木材、鉄骨、コンクリート等）に合った市販品のネジ（ネジ径 4mm）を使用してください。
- プリンターの重量は、最大ロール径のロール紙を含め、約 2.4Kg になります。
壁に取り付けるネジは、せん断強度、引抜強度共に 12Kgf (118N) 以上の荷重に耐えられるものを使用してください。

ご使用上の注意

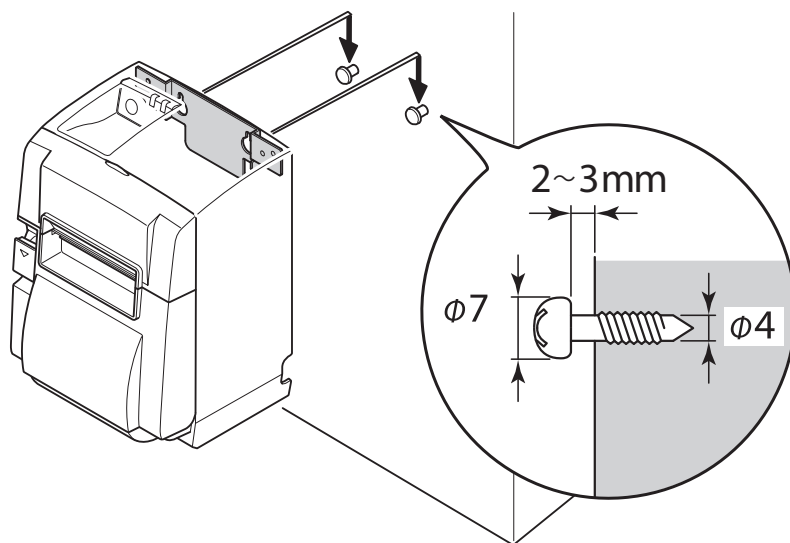
⚠ 注意 この表示を無視して、誤った取り扱いをすると、人が傷害を負う可能性が想定される内容、および物的損傷のみの発生が想定される内容を示しています。

- 壁に取り付けるネジおよび壁への取り付けについては、ユーザーが必ず適切な設計、建築、または建設の専門家にご依頼ください。
なお、取付けの不備、誤使用、改造などによる事故損傷については、弊社は一切責任を負いません。
高所に取り付ける際には、特に注意して、確実に壁に固定してください。
固定が不十分な場合、落下による怪我や、本製品が破損するおそれがあります。
- 取り付け面の状態、取り付けネジによっては、十分な取り付け強度を得られないことがあります。
機器およびケーブルの重みによって本製品が落下しないよう、確実に取り付けを行ってください。
怪我や、本製品の破損の原因になることがあります。
- 振動・衝撃の多い場所や、不安定な場所には設置しないでください。
落下による怪我や、本製品の故障の原因になることがあります。

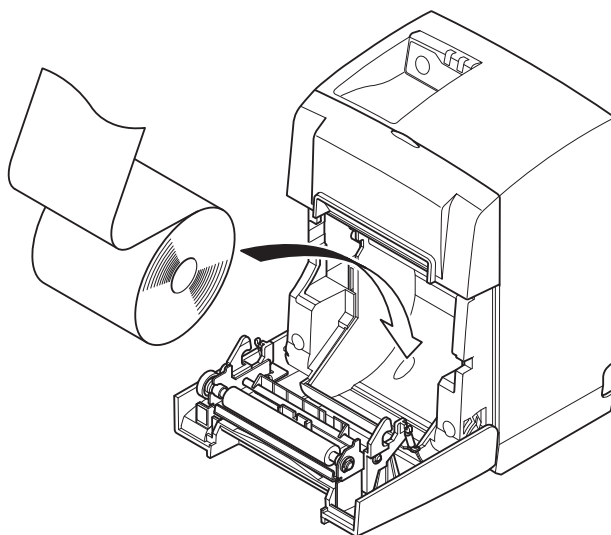
- ① プリンター本体に取り付け金具を取り付けた後、添付品の 2 本のネジ（M 3 X 6 ツバなし）で締め付け、しっかりと固定してください。



- ② プリンター本体を壁に引っ掛けてください。
壁側に取り付けられたネジがプリンター荷重に耐えうるものであることを再確認してください。
注意：プリンターの重量は、最大ロール径のロール紙を含め、約 2.4Kg になります。
壁に固定するけネジは、せん断強度、引抜強度共に 12Kgf (118N) 以上の荷重に耐えられるものを使用してください。

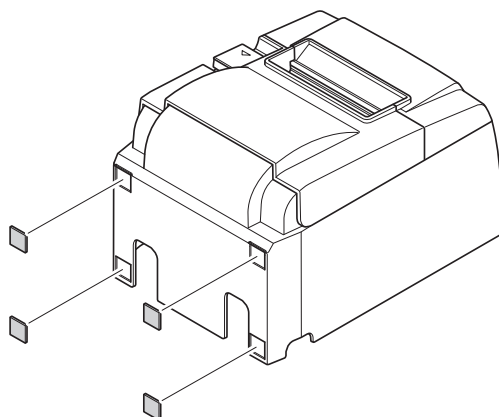


- ③ カバーオープンレバーを押して、プリンターカバーを開いてください。
④ ロール紙を図の向きでプリンターにセットしてください。

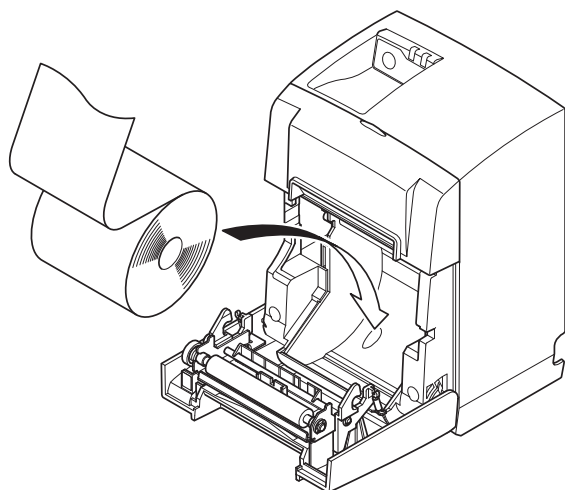


4-3. ゴム足の取り付け

- ① 図のように、4ヶのゴム足を貼り付けてください。
貼り付ける際は、貼り付ける部分の汚れをよく拭き取ってから行ってください。



- ② カバーオープンレバーを押して、プリンターカバーを開いてください。
- ③ ロール紙を図の向きでプリンターにセットしてください。



5. 感熱ロール紙

5-1. 適合ロール紙仕様

紙厚	65 μ m ~ 85 μ m
紙幅	79.5 \pm 0.5 mm 57.5 \pm 0.5 mm 注意：使用途中での紙幅の変更は絶対に行わないでください。
外形寸法 ・ 巻径 ・ 幅（巻上がり寸法）	最大ロール径 ϕ 83 (mm) 80 ^{+0.5} ₋₁ (mm) / 58 ^{+0.5} ₋₁ (mm)
軸芯内径 (mm) / 外径 (mm)	内径 ϕ 12 \pm 1 mm / 外径 ϕ 18 \pm 1 mm
発色面	ロール外側 ※ 内巻きロールは使用できません。

注意 1：ロール紙と軸芯の固定は糊付けおよびテープ付けをしないでください。

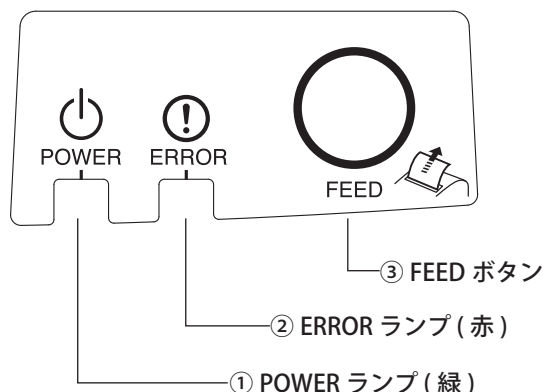
2：終端処理については紙折り加工を行わないでください。

3：推奨感熱紙について詳細は、以下のホームページをご参照ください。

http://www.star-m.jp/products/s_print/sp06.htm

6. 表示部と各種機能

6-1. 操作パネル



① POWER ランプ (緑)

プリンターの電源が ON の時点灯します。

重要：このプリンターには電源スイッチはありません。電源プラグをコンセントに差し込んだ後、USB ケーブルを電源の入ったコンピューターに接続した時に、初めてプリンターの電源が ON になります。

② ERROR ランプ (赤)

POWER ランプとの組合せにより、エラーの内容を表示します。

③ FEED ボタン

オンライン状態の時、FEED ボタンを押すと紙送りをします。

6-2. ランプ表示

1) プリンターの状態

状態	POWER ランプ	ERROR ランプ
プリント	点灯	消灯
プリントレディ	点灯	消灯
システムオフ	消灯	消灯
エラー	下記参照	下記参照

注記：使用する USB のポートによっては、コンピューターがシャットダウン後にシステムオフとなるまで若干の時間がかかる場合があります。

2) 自動復帰するエラー

エラーの内容	POWER ランプ	ERROR ランプ	復帰条件
カバーオープンエラー	点灯	点灯	プリンターカバーを閉めることにより自動復帰
電源コード抜けエラー	点滅 (0.5 秒) *1	点滅 (0.5 秒) *1	電源コードを接続することにより自動復帰
ヘッド高温検知エラー	点滅 (0.5 秒)	消灯	ヘッド温度の低下により自動復帰
基板高温検知エラー	点滅 (2 秒)	消灯	基板温度の低下により自動復帰

*1: POWER ランプと ERROR ランプが交互に点滅します。VM 電圧エラーまたは VCC 電圧エラーが同時に発生した場合、電源コードのプラグがコンセントに差し込んであっても、電源コード抜けエラーを表示することがあります。この場合は、電源コードのプラグをコンセントから抜いて再度、差し込んだ後、USB ケーブルを電源の入ったコンピューターに接続してください。

3) 復帰不可能なエラー

エラーの内容	POWER ランプ	ERROR ランプ	復帰条件
ヘッドサーミスタエラー	点滅 (0.5 秒)	点滅 (0.5 秒)	復帰不可能
基板サーミスタエラー	点滅 (2 秒)	点滅 (2 秒)	復帰不可能
V M 電圧エラー	点滅 (1 秒)	点滅 (1 秒)	復帰不可能
V C C 電圧エラー	消灯	点滅 (1 秒)	復帰不可能
不揮発性メモリエラー	点滅 (0.25 秒)	点滅 (0.25 秒)	復帰不可能
USB エラー	点滅 (5 秒)	点滅 (5 秒)	復帰不可能
C P U エラー	消灯	消灯	復帰不可能
R A M エラー	消灯	点灯	復帰不可能

注意 1: 復帰不可能なエラーが発生した場合は、できるだけ早く電源を OFF にしてください。

2: 復帰不可能なエラーが発生した場合は、修理を依頼してください。

4) 用紙カットエラー

エラーの内容	POWER ランプ	ERROR ランプ	復帰条件
用紙カット中にエラーが発生した (カットエラー)	消灯	点滅 (0.125 秒)	Firmware が Ver. 1.1 以降の場合: プリンターカバーを開き、エラーの要因 (詰まった用紙) を除去後、プリンターカバーを閉じるとリセット動作が行われ、復帰します。 Firmware が Ver. 1.0 またはカッターロックによりプリンターカバーを開くことができない場合: 7-3 項に従って、作業を行ってください。

注記: 但し、カッターが正常位置に戻ることができない場合、またイニシャル動作ができない場合は復帰不可能なエラーとなります。

5) 用紙検出エラー

エラーの内容	POWER ランプ	ERROR ランプ	復帰条件
紙無しエラー	点灯	点滅 (0.5 秒)	ロール紙をセットした後にプリンターカバーを閉めることで自動復帰

6-3. 自己印字

テスト印字

- 1) コンピューターの電源が入っていることを確認してください。
- 2) プリンターの電源プラグをコンセントに差し込んであることを確認してください。
- 3) FEED ボタンを押しながら、USB ケーブルをコンピューターに接続してください。

テスト印字が始まります。Ver.No. やプリンターの設定状態を印字します。

印字が始まったら、FEED ボタンから手を離してください。

自己印字終了後は、通常モードで立ち上がります。

```

*** TSP100IIU Ver1.0
Unit   : Cutter
        FEDCBA9876543210
<2>    0000000000000000
<4>    0000000000000000
<C>    0000000000000000
USB-ID : Disable
Class  : Printer
Cutter : Enable
    
```


7. 紙詰まりの予防と除去方法

7-1. 紙詰まりの予防

- ・ 排出中やカット終了前に印字用紙に触れないでください。
- ・ 排出中に手で抑えたり、引っ張ったりすると紙詰まりやカット不良、または改行不良の原因になります。
- ・ 排出された印字用紙は、次の印字を始める前に必ず除去してください。

7-2. 紙詰まりの除去方法

紙詰まりが発生した場合には、以下の手順でロール紙を除去してください。

- ① USB ケーブルと電源コードを抜いてください。
- ② カバーオープンレバーを押して、プリンターカバーを開けてください。
- ③ 詰まった紙片およびロール紙本体を取り除いてください。
注意：サーマルヘッド、ゴムローラなどの部品を傷つけたり変形させないため、プリンターカバーを閉じた状態で用紙を無理に引き抜かないでください。
- ④ ロール紙を真っ直ぐにセットして、プリンターカバーを静かに閉じてください。
注意 1：ロール紙は真っ直ぐにセットしてください。
ロール紙が斜行したままプリンターカバーを閉じると紙詰まり等の原因になります。
2：プリンターカバーはカバーの両サイドを押してロックしてください。
中央部を押してロックすると、ロックが不完全になる場合があります。
ロックが不完全な場合、印字動作が行われないことがあります。
- ⑤ 電源プラグをコンセントに差し込んだ後、USB ケーブルを電源の入ったコンピューターに接続してください。
また、この時に ERROR ランプが消灯していることを確認してください。
注意：ERROR ランプが点灯中は印字命令等を受付けませんので、プリンターカバーは確実にロックしてください。

警告シンボル



このシンボルのラベルは、サーマル印字ヘッドの近くに貼られています。印刷直後は、サーマル印字ヘッドが高温になっていますので、サーマル印字ヘッドに手を触れないでください。また静電気の発生により、サーマル印字ヘッド中のデバイスが破壊される恐れがありますので、サーマル印字ヘッドには手を触れないでください。



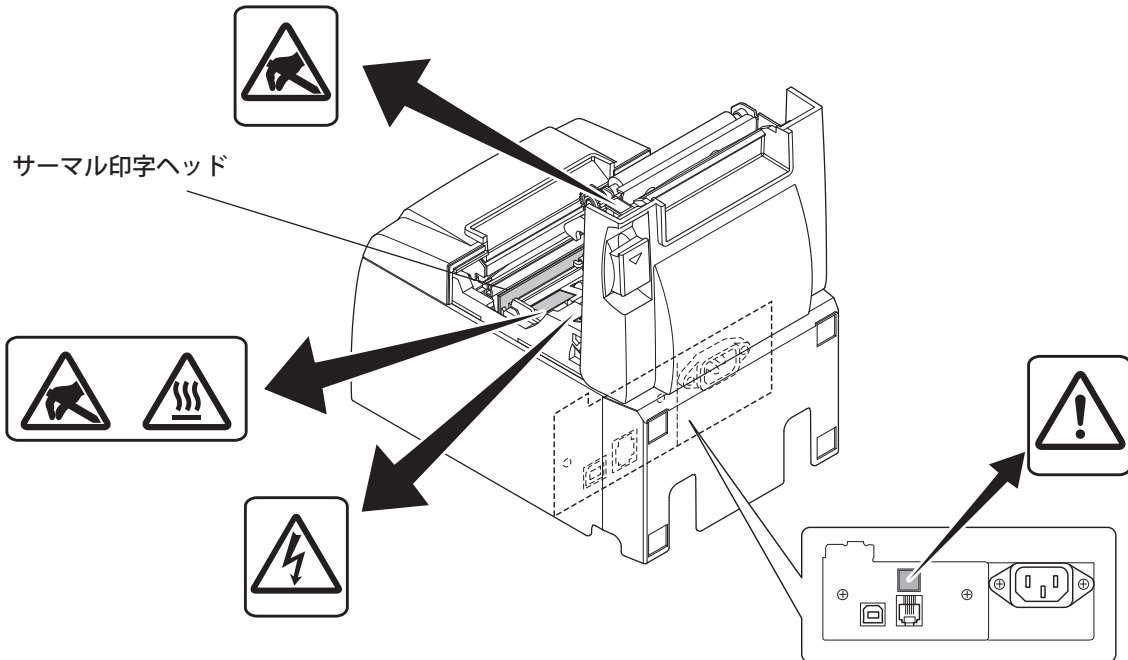
このシンボルのラベルは、カッタの近くに貼られています。指などをけがする恐れがありますので、カッタの刃には手を触れないでください。



このシンボルラベルは、外部機器駆動用コネクタの近くに貼られています。電話線には接続しないでください。



このシンボルのラベルまたは刻印は、サービスマン以外の方が開けてはならないケースや保護板を固定するネジの近くにありま。サービスマン以外の方はこのネジを取り外さないでください。ケース内部には高電圧部分があり危険です。



7-3. カッターロック解除方法

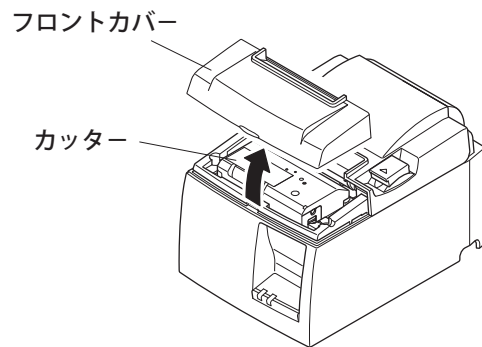
カッタージャムが発生した場合には、USB ケーブルと電源コードを抜いてプリンターの電源を切断した後、再度 USB ケーブルと電源コードを接続してプリンターの電源を投入してください。通常のカッターロックであれば、電源の再投入により自動的に復帰します。

プリンターの電源を再投入してもカッターロックが解除されない場合には、以下の手順でカッタージャムを解除してください。

注意：カッターを保守するときは危険ですので、必ずプリンターの電源を切ってから行ってください。

① USB ケーブルと電源コードを抜いてください。

② フロントカバーを取り外してください。
カッターが現れます。

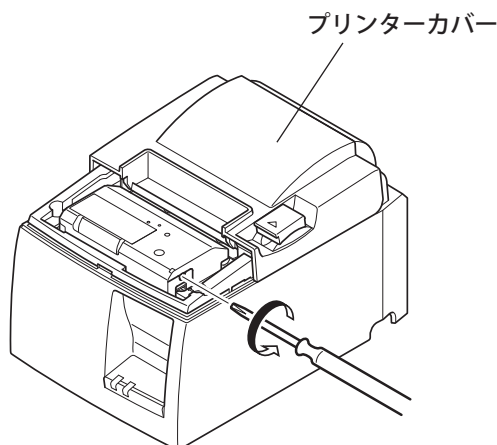


③ 詰まった紙片がある場合は紙片を取り除いてください。

注意：紙片を取り除く際はプリンターを破損しないように注意してください。
特にサーマルヘッドは破損しやすい部品ですので、触れないように注意してください。

④ カッターの横のマニュアル操作用の穴にプラスドライバを差し、下図の矢印方向に、プリンターカバーが開く位置まで回してください。

注意：プリンターカバーが通常の操作で開かない場合には、無理にあけないでください。プリンターカバーを開ける時にカッターを破損する場合があります。



⑤ プリンターカバーを開き用紙ジャムを除去し再度ロール紙をセットしてください。

⑥ フロントカバーを取り付けてください。

8. 定期清掃

紙粉やほこり等により、印字した文字が部分的に出なくなることがあります。

これらを予防除去するために、用紙走行部の紙粉、サーマルヘッド表面に黒色状にたまった紙粉を取り除いてください。

清掃は6カ月に1度又は100万行印字毎を目安に行います。

8-1. サーマルヘッドの清掃

サーマルヘッド表面にたまった黒色状の紙粉は、綿棒（または柔らかい布）にアルコール溶剤（エタノール、メタノール、イソプロピルアルコール）をつけて、ヘッドの発熱体部分の汚れを除去してください。

注意1: サーマルヘッドは破損しやすい部品です。清掃の際は柔らかい布で、傷をつけないように注意して清掃してください。

2: サーマルヘッドが高温になっている印字動作直後は、サーマルヘッドの清掃は行わないでください。

3: サーマルヘッドの清掃の際、静電気によるヘッドの破壊等のトラブルの危険性がありますので、静電気には注意してください。

4: 電源はアルコールが完全に乾いた後で投入してください。

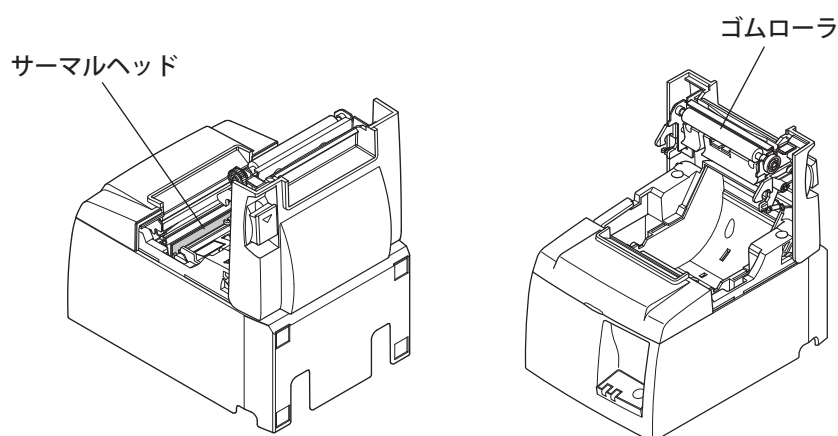
8-2. ゴムローラの清掃

乾いた柔らかい布でゴムローラの付着物を拭き取ってください。

清掃はゴムローラを回して、全面に対して行ってください。

8-3. ロール紙収納部、およびその付近の清掃

ロール紙収納部に付着したごみ、ほこり、紙粉、糊等を除去してください。





<http://www.star-m.jp/>

特機事業部：〒424-0066
静岡県静岡市清水区七ツ新屋 536
電話 054 - 347 - 0112 (営業直通)