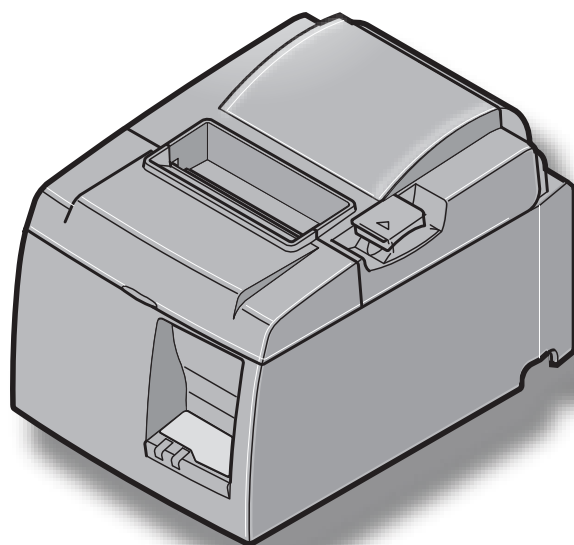


stair *TSP100* *futurePRNT*

ハードウェアマニュアル



電波障害自主規制について

この装置は、クラスA情報技術装置です。この装置を家庭環境で使用すると電波妨害を引き起こすことがあります。この場合には使用者が適切な対策を講ずるよう要求されることがあります。 VCCI-A

- 本書に記載されている会社名、商品名は、各社の商標又は登録商標です。
- 本書の内容は、機能改善のため予告なしに変更することがあります。
- 本書の内容の一部、または全部を無断で転載することは禁止されています。
- 本書にもとづいて本機種を運用した結果の影響、過失による損傷については一切責任を負うことはできませんのでご了承ください。
- 本書の内容については万全を期して作成しましたが、理解できない箇所、記述の誤りや洩れなど、お気付きの点がありましたらご連絡ください。

安全上のご注意

必ずお守りください

お使いになる人や他の人への危害、財産への損害を未然に防止するため、必ずお守りいただくことを、次のように説明しています。

■ 表示内容を無視して誤った使い方をした時に生じる危害や損害の程度を、次の表示で区分し、説明しています。



警告

この表示の欄は、「死亡または重傷を負う可能性が想定される」内容です。



注意

この表示の欄は、「傷害を負う可能性または物的損害のみが発生する可能性が想定される」内容です。

■ お守りいただく内容の種類を次の絵表示で区分し、説明しています。(下記は絵表示の一例です。)



このような絵表示は、してはいけない「禁止」内容です。



このような絵表示は、必ず実行していただく「強制」内容です。

警告



分解禁止

- 絶対に分解したり修理・改造しない。
発火したり、異常動作して、けがをすることがあります。
- 修理は、購入先にご相談ください。



電源プラグを抜く

- 煙が出たり変な臭いや音がしたら、すぐに電源スイッチを切り、AC コンセントから電源プラグを抜く。
そのまま使用を続けると、ショートして火災になったり感電する恐れがあります。
購入先にご相談ください。



電源プラグを抜く

- 本製品を落としたり、強い衝撃を与えたりした場合は、すぐに電源スイッチを切り、電源プラグを抜く。
そのまま使用を続けると、ショートして火災になったり感電する恐れがあります。
購入先にご相談ください。



電源プラグを抜く

- 付属品、消耗品の取り付け / 取り外し及びお手入れの際は、電源プラグを抜く。
感電やけがをすることがあります。



禁止

- 痛んだ電源コード・電源プラグ・ゆるんだコンセントは使用しない。
感電・ショート・発火の原因になります。



禁止

- 電源コードを破損するようなことはしない。
傷つけたり、加工したり、無理に曲げたり、引っ張ったり、ねじったり、重いものを載せたり、挟み込んだりしないでください。
電源コードを傷め、火災・感電の原因になります。



禁止

- 同梱の電源ケーブルは本製品 (TSP100) 専用ケーブルです。
他の製品 (装置) には、ご使用になれません。



電源プラグを抜く

- 電源プラグを抜く時はコードを引っ張らずに必ずプラグを持って抜く。
電源コードを傷め、火災・感電の原因になります。



接触禁止

- ぬれた手で電源プラグをさわらない。
ぬれた手で電源プラグを抜き差しすると、感電の原因となることがあります。



電源プラグを抜く

- 液体や異物 (コイン、クリップ) などが内部に入ったら、電源スイッチを切り、AC コンセントから電源プラグを抜く。
そのまま使用を続けると、ショートして火災になったり、感電する恐れがあります。購入先にご相談ください。

⚠ 注意



禁止

- 次の場所には設置しない。
感電、火災の原因となったり、製品やシステムに悪影響を及ぼすことがあります。
- 静電気や強い磁界が発生するところ。
故障の原因となります。
- 震動が発生するところ。
けが、故障、破損の原因となります。
- 平らでないところ。
転倒したり、落下して、けがや故障の原因となります。
- 温度・湿度がシステムのマニュアルが定めた使用環境を超える、または結露するところ。
故障の原因となります。
- 油、鉄分の多い所、ほこりっぽいところ。
故障の原因となります。
- 直射日光が当たるところ。火気の周辺、または熱気のかもるところ。
故障や変形の原因となります。
- 漏電や漏水の危険があるところ。
故障や感電の原因となります。



接触禁止

- 印字中や印字直後は印字ヘッドやモータに手を触れない。
やけどをすることがあります。
- プリンタ動作中にギヤ、ノブ、カッター等の可動部に手を触れない。
可動部に触れることにより、けがをすることがあります。

目次

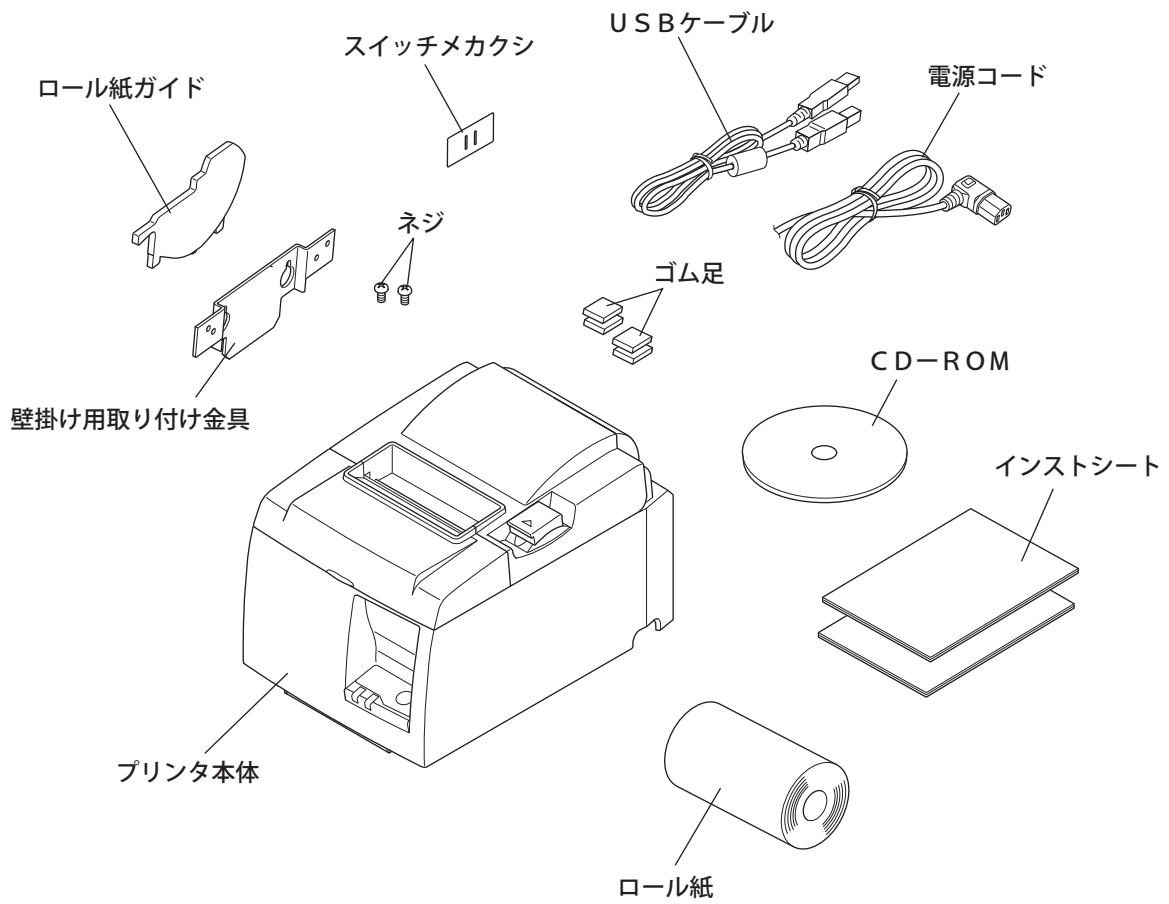
1. 開梱と設置	1
1-1. 開梱	1
1-2. 取り扱い上の注意	3
2. 外観と各部の名称	4
2-1. Uモデル	4
2-2. PUモデル	4
3. セットアップ	5
3-1. プリンタ側の USB/PoweredUSB ケーブルの接続	5
3-2. 外部機器との接続	7
3-3. 用紙の挿入	8
3-4. PC 側の USB/PoweredUSB ケーブルの接続	11
3-5. 電源コードの接続	12
3-6. 電源の投入	13
4. その他の付属品の取り付け	14
4-1. 壁掛け金具の取り付け	14
4-2. ゴム足の取り付け	14
4-3. スイッチメカクシの取り付け	15
5. 感熱ロール紙	16
5-1. 用紙仕様 (感熱紙)	16
5-2. 推奨感熱紙	16
6. 表示部と各種機能	17
6-1. 操作パネル	17
6-2. エラー表示	17
6-3. 自己印字	18
7. 紙詰まりの予防と除去方法	19
7-1. 紙詰まりの予防	19
7-2. 紙詰まりの除去方法	19
7-3. カッタージャム解除方法 (オートカッタータイプのみ)	20
8. 定期清掃	21
8-1. サーマルヘッドの清掃	21
8-2. ペーパーホルダー、用紙走行部の清掃	21
9. 外部機器駆動回路	22
10. 仕様	23
10-1. 一般仕様	23
10-2. オートカッター仕様	24
10-3. インターフェイス	24
10-4. 電源仕様	24
10-5. 環境仕様	25
10-6. 信頼性仕様	26
11. ディップスイッチの設定	27

1. 開梱と設置

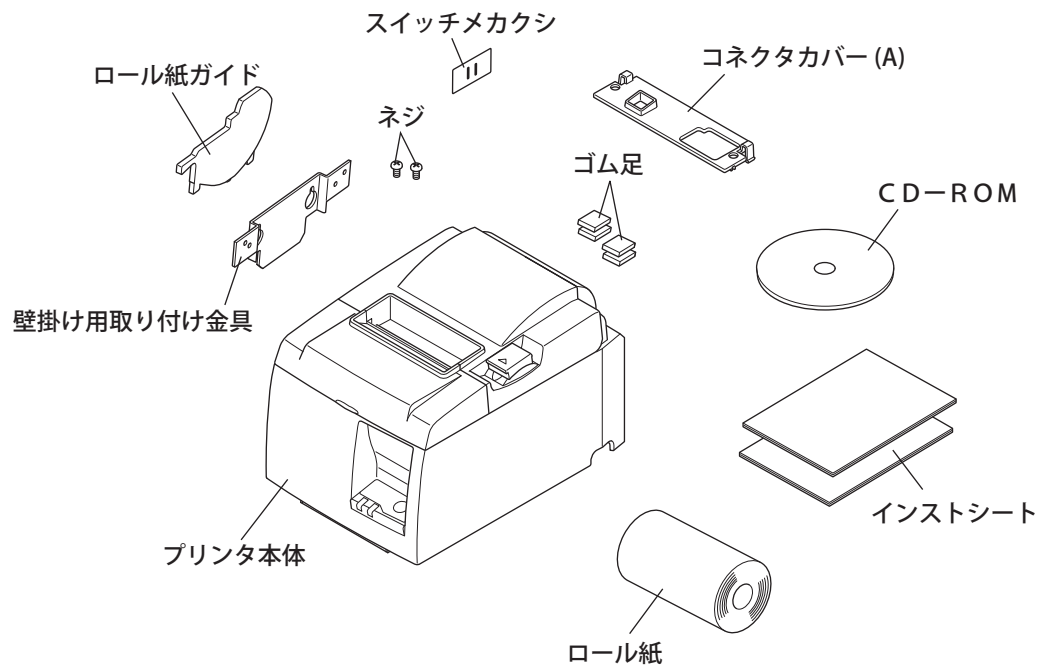
1-1. 開梱

付属品が揃っているか確認してください。

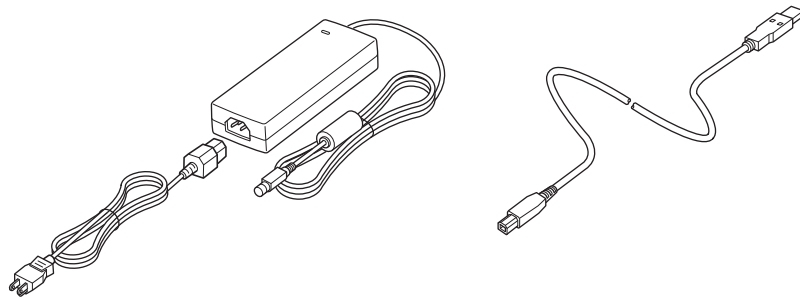
1-1-1. Uモデル



1-1-2. PU モデル



【オプション】



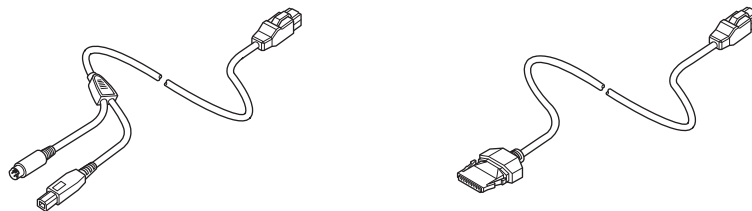
AC アダプタ

型名：STAR, Adapter PS60A-24A

USB ケーブル

型名：STAR, USB Cable 1.8M TSP1

【推奨品】



PoweredUSB ケーブル (Y ケーブル)

型名：PoweredUSB 24V to USB-B & HOSIDEN-M

PoweredUSB ケーブル (ストレートタイプ)

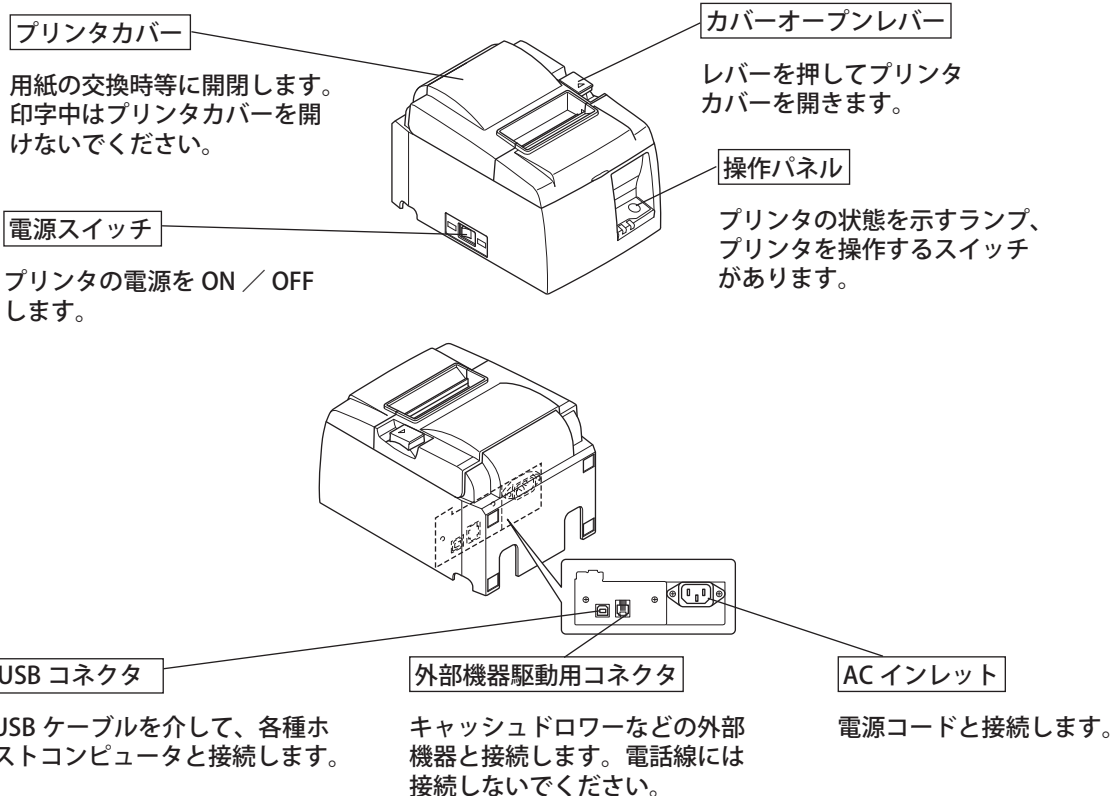
型名：PoweredUSB 24V to 1x8

1-2. 取り扱い上の注意

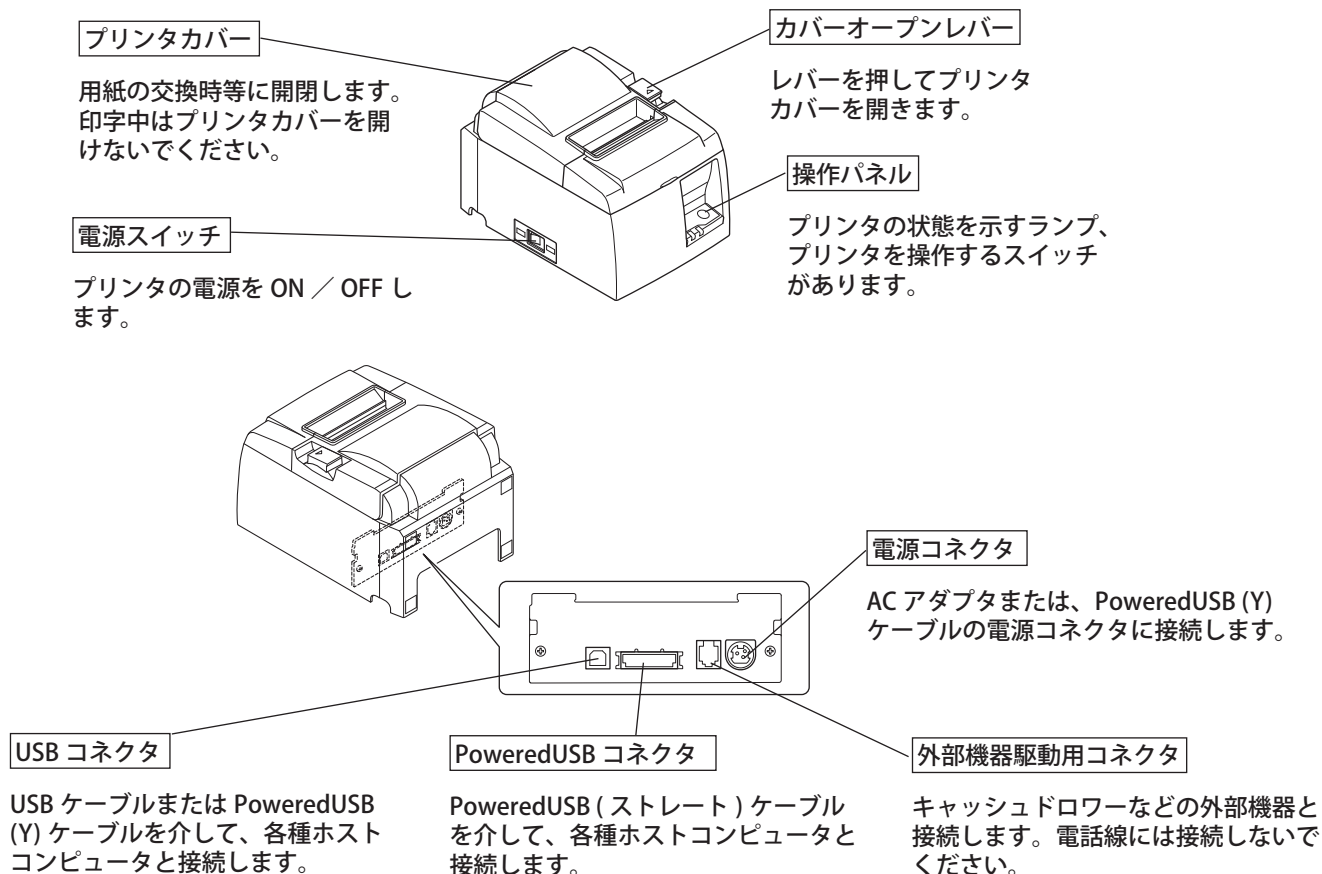
1. プリンタ本体は、水平で安定した机の上に置いてください。
2. ACラインは、ノイズを発生する他の装置（大型モータなど）とは分離してとるようにしてください。
3. 本体内部へクリップ、虫ピンなど異物を落とさないように注意してください。
故障の原因になります。
4. 本体ケース表面を清掃する時は、柔らかい布に中性洗剤をつけて拭き取ってください。
5. 用紙が、セットされていない状態で印字しないでください。
印字ヘッドを痛める原因となります。
6. ロール紙は、芯と用紙の糊づけがないものを使用してください。
7. 印字中はカバーを開けないでください。
8. 本装置は電気接点を有するDCモータやスイッチを使用しておりますので、シリコンガスや引火性ガスが揮発する環境での使用は避けてください。

2. 外観と各部の名称

2-1. Uモデル



2-2. PUモデル

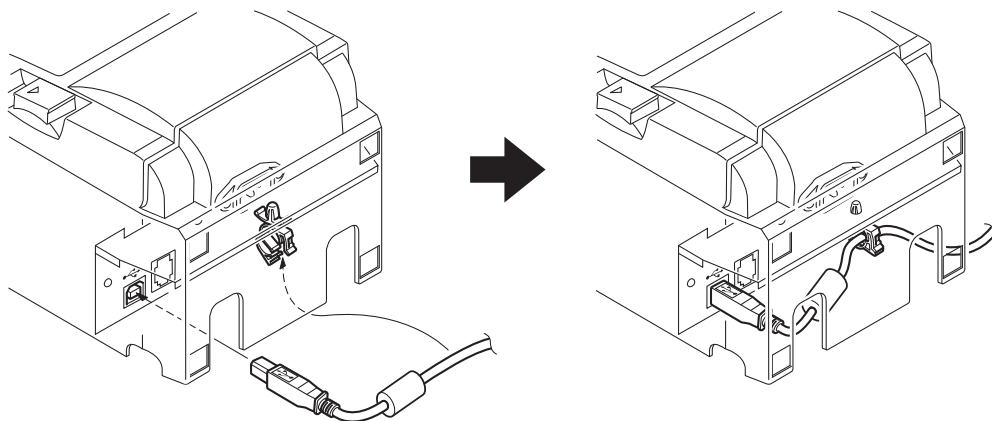


3. セットアップ

3-1. プリンタ側の USB/PoweredUSB ケーブルの接続

3-1-1. U モデルの場合

図のように、USBインターフェイスケーブルをケーブル固定用フックに差し込んでください。そしてUSBインターフェイスケーブルをプリンタに接続してください。



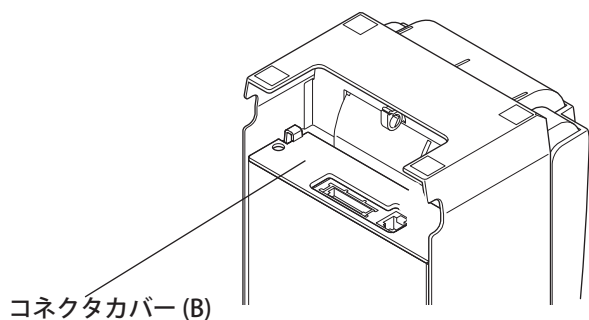
3-1-2. PU モデルの場合

注意： PoweredUSB (Y) ケーブルと PoweredUSB (ストレート) ケーブルを接続する時は、プリンタの電源を OFF にしてから接続してください。

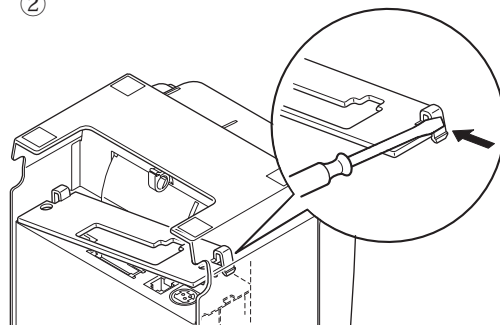
- (1) ケーブルの差し間違いを防ぐため、使用するケーブルに従って、必ずコネクタカバーを取り付けてください。
- USBケーブルまたはPoweredUSB (Y)ケーブル.....コネクタカバー (A)
PoweredUSB (ストレート)ケーブルコネクタカバー (B)

工場出荷時、プリンタにはコネクタカバー (B) が取り付けられていますので、PoweredUSB (ストレート) ケーブルを使用する場合はそのままケーブルを接続してください。
USB ケーブルまたは PoweredUSB (Y) ケーブルを使用する場合はコネクタカバー (B) を取り外して、コネクタカバー (A) をプリンタにカチッと音がするまで差し込んでください。
コネクタカバー (B) は、図のようにマイナスドライバー等を使用してツメを押してプリンタから取り外してください。

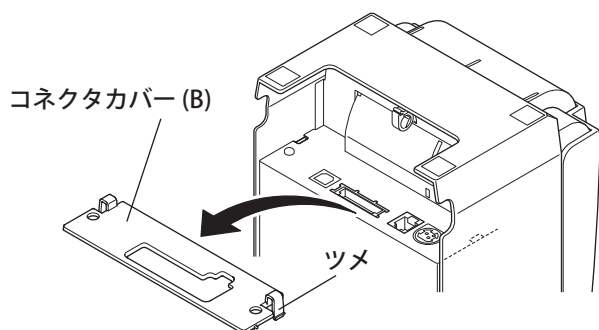
①



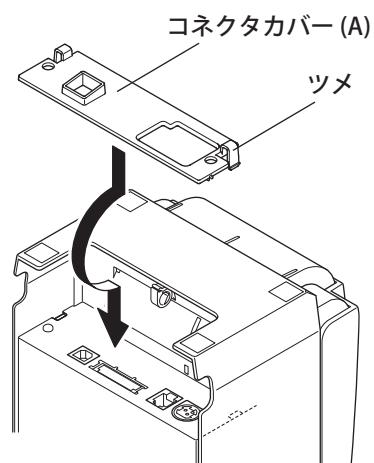
②



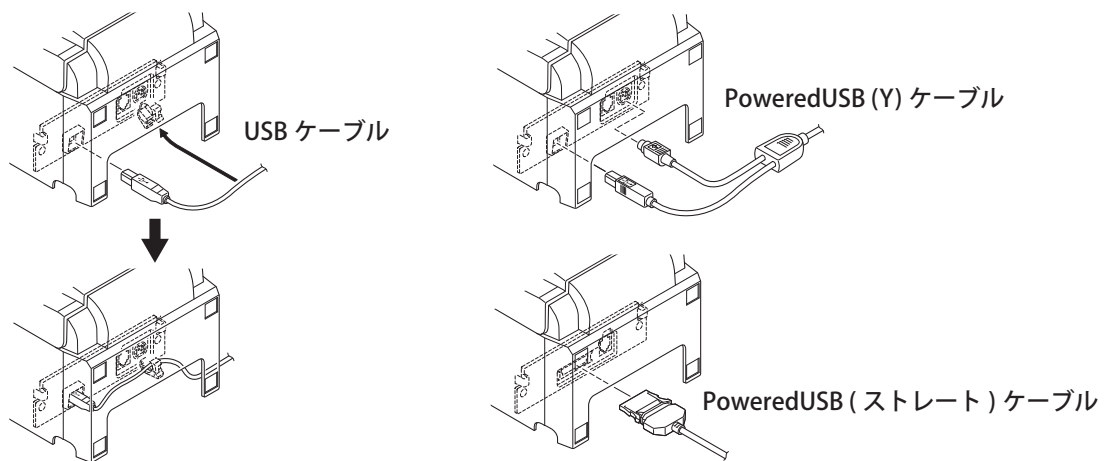
③



④



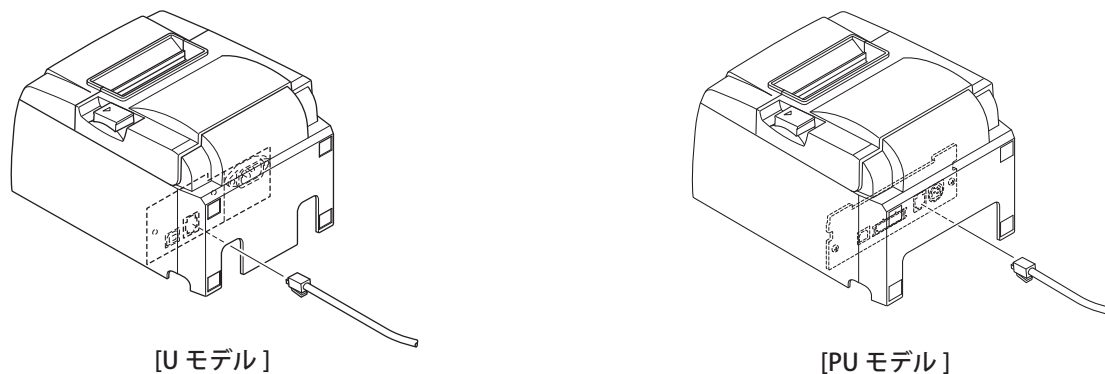
- (2) 図のようにインターフェイスケーブルをプリンタに接続してください。
USBケーブルの場合は、ケーブル固定用フックに差し込んでください。



3-2. 外部機器との接続

モジュージャックコネクタを使用して、プリンタをキャッシュドローなどの外部機器に接続することができます。接続用ケーブルは同梱されていませんので、22 ページの推奨ケーブル仕様をご参照ください。

- (1) 電源コードのプラグをコンセントから抜いてあることを確認してください。
- (2) ケーブルの一端のプラグを、外部機器のモジュージャック用コネクタに接続してください。
ケーブルの反対側の一端をプリンタ背面の外部機器駆動用コネクタに接続してください。

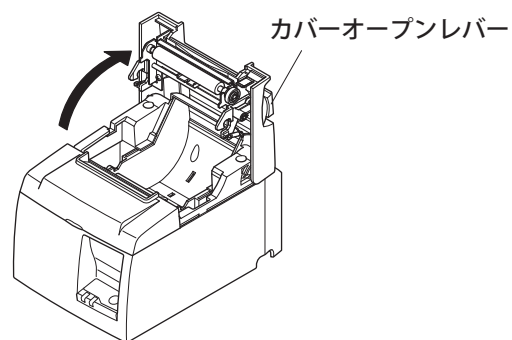


注意：プリンタの故障原因となりますので、外部機器駆動用コネクタへは電話回線を接続しないでください。
また安全のために外部機器駆動用コネクタへは過電圧が加わる恐れのある配線を接続しないでください。

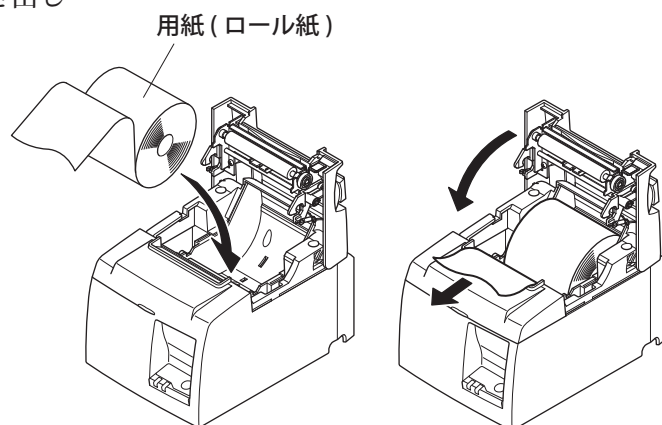
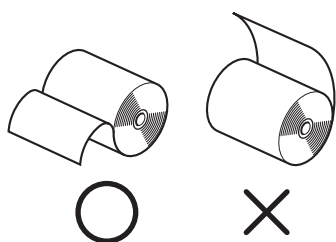
3-3. 用紙の挿入

プリンタの仕様に適合する用紙を使用してください。

- (1) カバーオープンレバーを押して、プリンタカバーを開けてください。

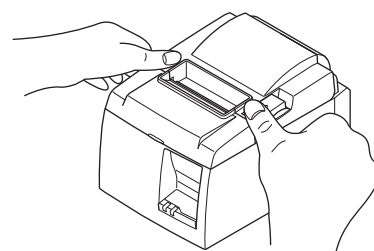


- (2) 用紙を図のような向きにセットし、紙端を手前に引き出してください。

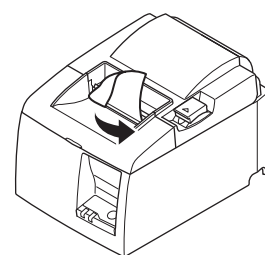


- (3) 図のように両サイドを押して、プリンタカバーを閉めてください。

注意： プリンタカバーを閉める際、左右一方の片閉めにならないよう注意してください。



- (4) ティアバーモデルの場合：
ロール紙の先端を図のように切ってください。

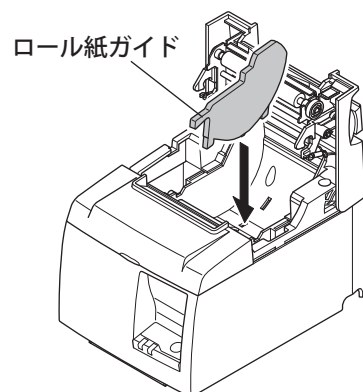


オートカッターモデルの場合：

電源スイッチをONにしてからプリンタカバーを閉めると、自動的にカッターが動作してロール紙の先端をカットします。

57.5mm幅ロール紙を使用する場合は、添付のロール紙ガイドをプリンタ本体の溝に取り付けてください。

注意： 57.5mm 幅ロール紙の使用後に、79.5mm 幅ロール紙へ切り替えて使用することはできません。(ヘッドの一部がプラテンと直接擦れることで、ヘッドが劣化しているため)



警告シンボル



このシンボルのラベルは、サーマル印字ヘッドの近くに貼られています。印刷直後は、サーマル印字ヘッドが高温になっていますので、サーマル印字ヘッドに手を触れないでください。また静電気の発生により、サーマル印字ヘッド中のデバイスが破壊される恐れがありますので、サーマル印字ヘッドには手を触れないでください。



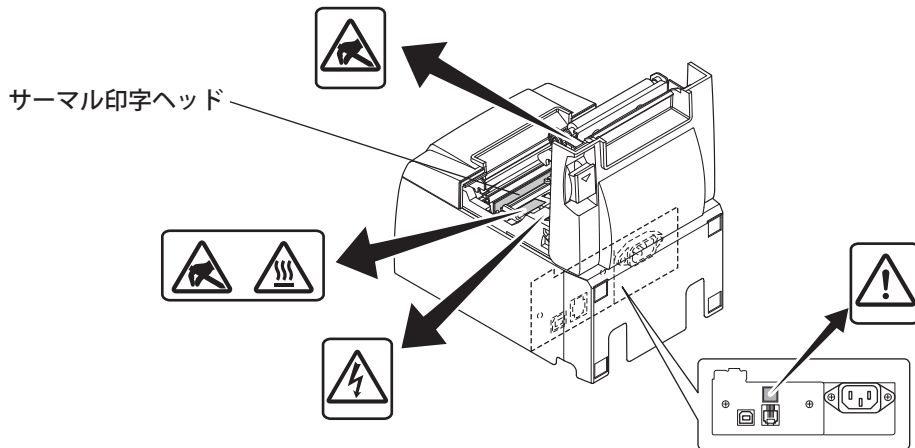
このシンボルのラベルは、カッタの近くに貼られています。指などをけがする恐れがありますので、カッタの刃には手を触れないでください。



このシンボルラベルは、外部機器駆動用コネクタの近くに貼られています。電話線には接続しないでください。



このシンボルのラベルまたは刻印は、サービスマン以外の方が開けてはならないケースや保護板を固定するネジの近くにありま。サービスマン以外の方はこのネジを取り外さないでください。ケース内部には高電圧部分があり危険です。



警告

- 1) カッターの刃には手を触れないでください。
 - ロール紙の排出口の中にはカッターがあります。プリンタ動作中はもちろんですが、非動作時においても絶対に手を入れないでください。
 - ロール紙の交換はプリンタカバーを開けて行いますが、プリンタカバー内部にはカッターの刃がありますので、オープン状態においてはカッターの刃の付近に顔や手を絶対に近づけないようにしてください。
- 2) 印字中および印字直後は、ヘッド近辺が高温になり火傷をする危険性があります。絶対に手を触れないでください。
- 3) 煙が出たり変な臭いや音がしたら、すぐにUSBケーブルと電源プラグを抜いてください。修理は購入先にご相談ください。
- 4) お客様自身による修理は危険ですから絶対におやめください。
- 5) 絶対に分解したり修理・改造をしないでください。負傷、発火、感電をすることがあります。

注意

- 1) プリンタカバーを手で押さえた状態で、カバーオープンレバーの操作を行わないでください。
- 2) 印字中およびカッター動作中にカバーオープンレバーを押して、プリンタカバーを開けないでください。
- 3) プリンタカバーを閉じた状態で、ロール紙の引き抜きは行わないでください。
- 4) ヘッドの発熱体およびドライバーICの部分は破損しやすいので、金属やサンドペーパー等を接触させないでください。
- 5) ヘッドの発熱体部分を手で触れると、汚れによって印字品質が低下する場合がありますので、ヘッドの発熱体部分には手を触れないようにしてください。

- 6) ヘッドは静電気によりドライバー I C 等が破壊する恐れがありますので、直接手で触れないでください。
- 7) 推奨の感熱紙以外を使用しますと、印字品質やヘッドの寿命を保証できない場合があります。
感熱紙の成分に [Na⁺, K⁺, Cl⁻] が含まれていた場合、ヘッドの寿命が著しく低下する可能性があります。
イオン濃度が Na⁺ 500ppm、K⁺ 150ppm、Cl⁻ 300ppm 以下のものを使用されるよう推奨します。
- 8) 結露等によりヘッド表面に水分が付着している場合、そのままの状態では印字は行わないでください。
- 9) 印刷された感熱紙は帯電する場合があります。特にプリンタを縦置きまたは壁掛けに設置した場合、カットされたロール紙がプリンタに付着して落下しないことがあります。自由落下させたロール紙をスタッカー等で貯める方法はトラブルになる可能性がありますので注意してください。
- 10) 使用途中で紙幅の変更は、絶対に行わないでください。
ヘッド、ゴムローラ、カッターの磨耗状態が紙幅により異なるため、印字やカッター動作に不具合が発生する場合があります。
- 11) プリンタカバーを開けた状態で、プリンタカバー部分を持って持ち運ぶことは行わないでください。
- 12) 接続されたインターフェースケーブル、電源ケーブル、キャッシュドローケーブルを無理やり引っ張ることは行わないでください。
特にコネクタを取り外す時は、必ずコネクタ部分を持って取り外し、プリンタ側のコネクタに過度の力が掛からないよう注意してください。
- 13) プリンタをシステムリセットする場合は、USB ケーブルをコンピュータから抜いた後、5 秒以上経ってから必ず同じポートに USB ケーブルを挿入してください。間隔が短い場合は誤動作の原因となります。
- 14) プリンタの動作中にコンピュータの電源を切ったり、休止状態にしないでください。
- 15) プリンタの操作中には電源コードと USB ケーブルを抜かないでください。

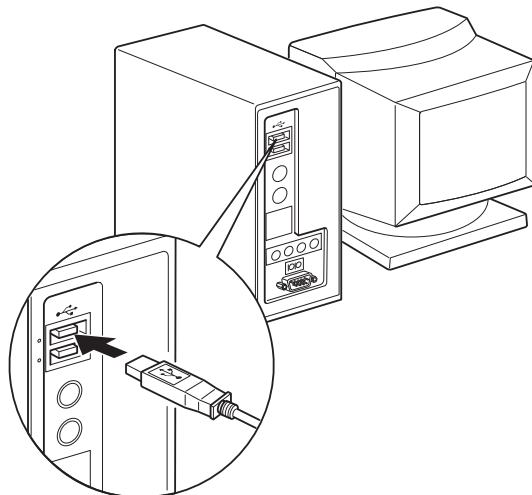
オートカッターでの注意

- 1) エラー後カッターがホームポジション位置にない場合は、エラーの原因を取り除いた後、電源を再投入してください。
- 2) 印字終端からカット位置までの余白は 5 mm 以上とることを推奨します。
- 3) カット途中でロール紙を取らないでください。紙ジャム等の不具合の原因になります。

3-4. PC 側の USB/PoweredUSB ケーブルの接続

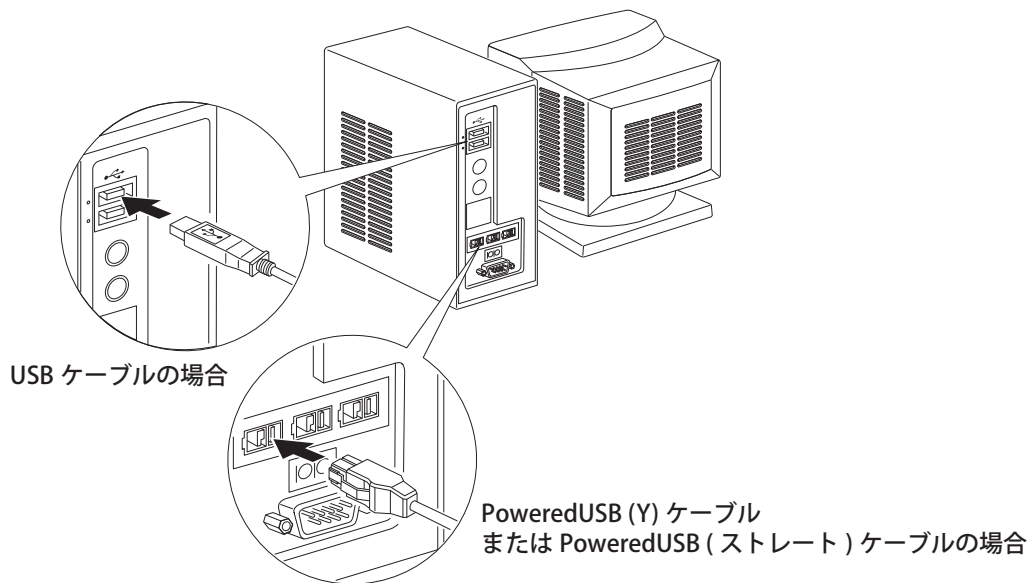
3-4-1. U モデル

PC の USB ポートに USB インターフェイスクーブルを接続してください。



3-4-2. PU モデル

注意： PoweredUSB (Y) ケーブルまたは PoweredUSB (ストレート) ケーブルを PC に接続する場合は、PC の電源を OFF にしてから接続してください。



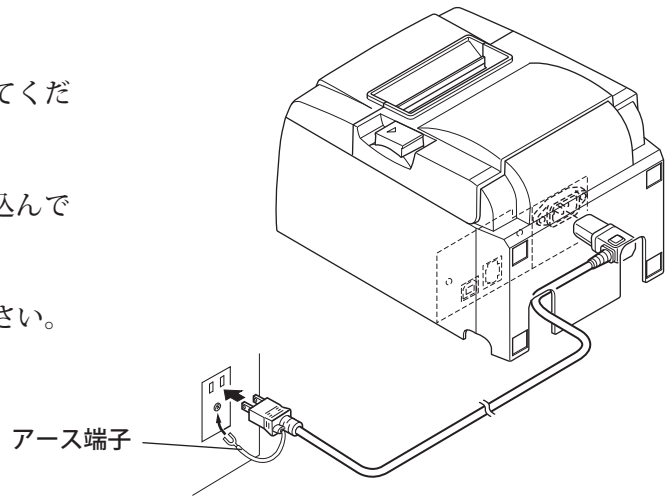
PC の USB ポートにインターフェイスクーブルを接続してください。

3-5. 電源コードの接続

3-5-1. Uモデル

注意：電源コードの接続、または取り外しを行う場合は、作業を行う前に必ずプリンタおよびプリンタと接続する全ての機器の電源スイッチをOFFにしてください。その後、電源コードのプラグをコンセントから外してください。

- (1) 電源コードをプリンタ背面のACインレットに接続してください。
- (2) 電源コードのプラグをAC100Vのコンセントに差し込んでください。
 - アース端子と周囲のアースから取れる金属部分 (アース端子のあるコンセントなど)を接続してください。



⚠ 警告

ガス管にアース線を接続すると危険です。絶対に行わないでください。

3-5-2. PUモデル

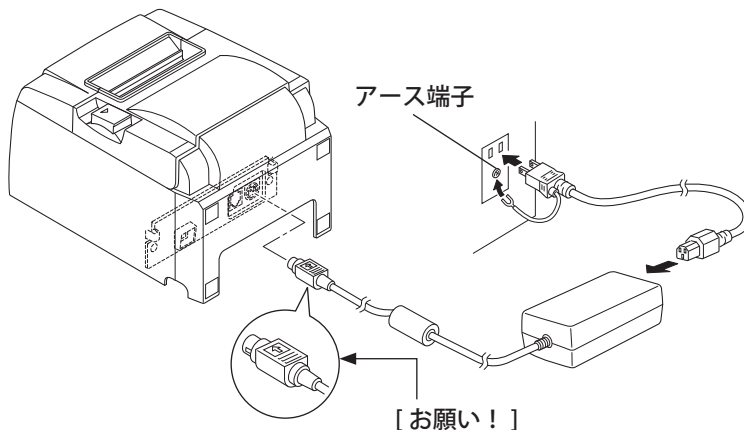
注意：ACアダプタの接続、取り外しを行う場合は、作業を行う前に必ずプリンタおよびプリンタと接続する全ての機器の電源スイッチをOFFにしてください。その後、電源コードのプラグをコンセントから外してください。

- (1) ACアダプタと電源ケーブル (ACアダプタ用)を接続してください。

注意：ACアダプタと電源ケーブル (ACアダプタ用) は指定の標準品を使用することを推奨します。
- (2) ACアダプタのケーブルコネクタをプリンタのコネクタに接続してください。
- (3) 電源ケーブルのプラグをAC100Vのコンセントに差し込んでください。
 - アース端子と周囲のアースから取れる金属部分 (アース端子のあるコンセントなど)を接続してください。

⚠ 警告

ガス管にアース線を接続すると危険です。絶対に行わないでください。



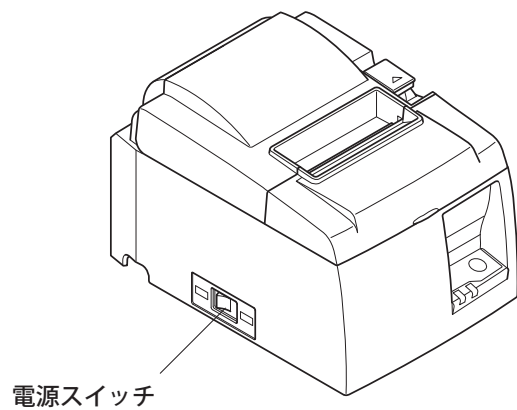
[お願い!]

外す時は、ケーブルコネクタを持って引っ張ってください。ロックが外れ、容易に取り外せます。ケーブルを無理に引っ張るとコネクタが破損する場合があります。

3-6. 電源の投入

3-6項に従って、電源コードを接続してください。

プリンタの側面に設置されている電源スイッチをONにしてください。
ONにすると、操作パネルのPOWERランプが点灯します。



4. その他の付属品の取り付け

以下の付属品はプリンタを壁に取り付けて使用する場合に必要です。

- ・壁掛け用取り付け金具と2本のツバ無しネジ

以下の付属品はプリンタを縦置きで使用する場合に必要です。

- ・4つのゴム足

以下の付属品は、必ず取り付ける必要はありません。必要な方のみ取り付けてください。

- ・スイッチメカクシ

4-1. 壁掛け用取り付け金具の取り付け

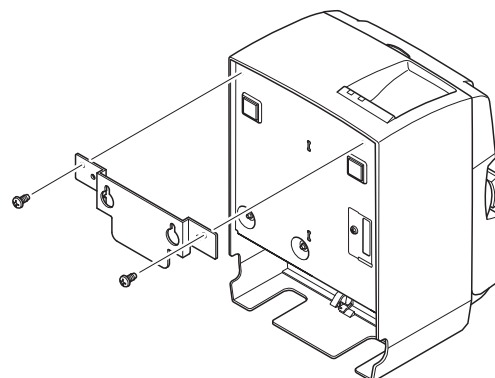
- 壁掛け用取り付け金具は、添付品のネジを使ってプリンタ本体に固定し、壁側に取り付けられているネジに引っ掛けるための付属品です。
- 壁側に取り付けるネジは、添付されていません。
壁面の材質（木材、鉄骨、コンクリート等）に合った市販品のネジ（ネジ径 4mm）を使用してください。
- プリンタの重量は、最大ロール径のロール紙を含め、約 2.4Kg になります。
壁に取り付けるネジは、せん断強度、引抜強度共に 12Kgf (118N) 以上の荷重に耐えられるものを使用してください。

ご使用上の注意

⚠ 注意 この表示を無視して、誤った取り扱いをすると、人が傷害を負う可能性が想定される内容、および物的損傷のみの発生が想定される内容を示しています。

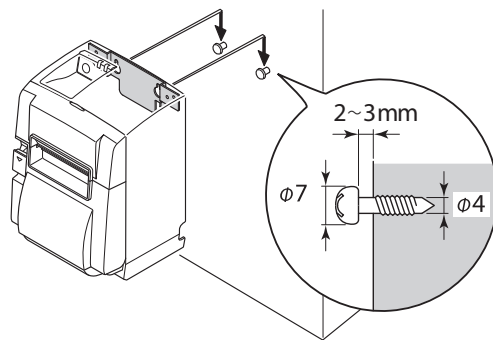
- 壁に取り付けるネジおよび壁への取り付けについては、ユーザーが必ず適切な設計、建築、または建設の専門家に依頼ください。
なお、取付けの不備、誤使用、改造などによる事故損傷については、弊社は一切責任を負いません。
高所に取り付ける際には、特に注意して、確実に壁に固定してください。
固定が不十分な場合、落下による怪我や、本製品が破損するおそれがあります。
- 取り付け面の状態、取り付けネジによっては、十分な取り付け強度を得られないことがあります。
機器およびケーブルの重みによって本製品が落下しないよう、確実に取り付けを行ってください。
怪我や、本製品の破損の原因になることがあります。
- 振動・衝撃の多い場所や、不安定な場所には設置しないでください。
落下による怪我や、本製品の故障の原因になることがあります。

- (1) プリンタ本体に取り付け金具を取り付けた後、添付品のM3ネジ2本で締め付け、しっかりと固定してください。



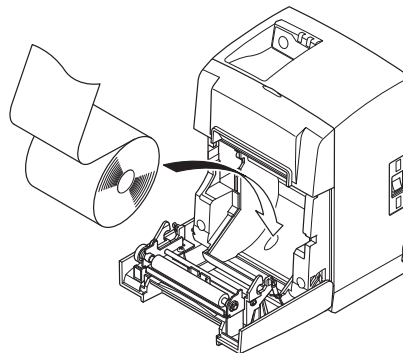
- (2) プリンタ本体を壁に掛けてください。
壁側に取り付けられたネジがプリンタ荷重に耐えうるものであることを再確認してください。

注意：プリンタの重量は、最大ロール径のロール紙を含め、約 2.4Kg になります。壁に固定するけネジは、せん断強度、引抜強度共に 12Kgf (118N) 以上の荷重に耐えられるものを使用してください



- (3) カバーオープンレバーを押して、プリンタカバーを開いてください。

- (4) ロール紙を図の向きでプリンタにセットしてください。

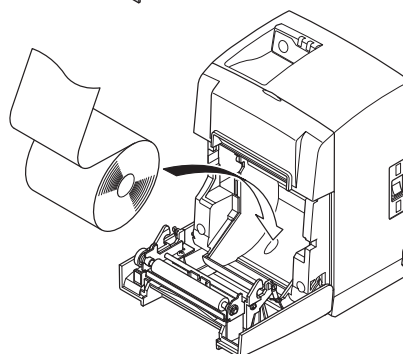
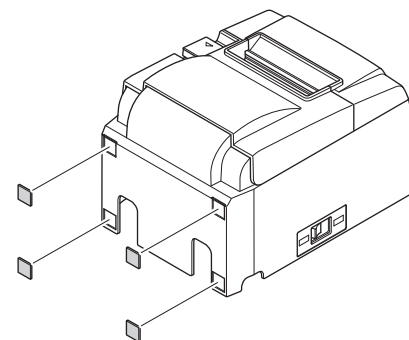


4-2. ゴム足の取り付け

- (1) 図のように、4ヶのゴム足を貼り付けてください。
貼り付ける際は、貼り付ける部分の汚れをよく拭き取ってから行ってください。

- 2) カバーオープンレバーを押して、プリンタカバーを開いてください。

- (3) ロール紙を図の向きでプリンタにセットしてください。



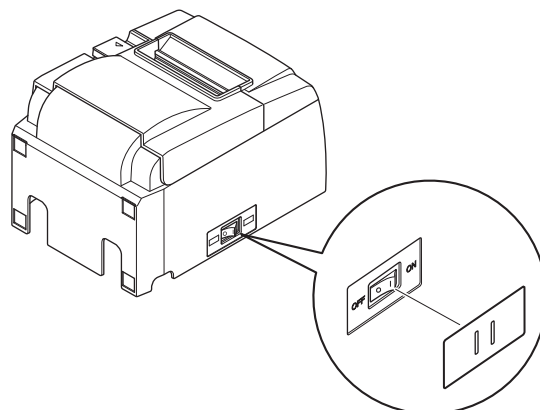
4-3. スイッチメカクシの取り付け

スイッチメカクシを取り付けることによって、以下のことが可能になります。

- ・誤って電源スイッチを操作してしまうことを防止します。
- ・他の人に電源スイッチを簡単に操作できないようにします。

スイッチメカクシを図のように貼り付けてください。

スイッチメカクシにある穴に、ボールペンなど先の細いものを差し込むことによって、電源スイッチを ON (I) または OFF (O) にすることができます。



5. 感熱ロール紙

感熱ロール紙については、以下のものを使用してください。

ロール紙の最新情報は次の URL をご参照ください。 <http://www.star-m.jp/dl/dl02.htm>

5-1. 用紙仕様 (感熱紙)

- ・紙厚 : 57 μ m ~ 85 μ m (三菱ハイテック F5041 は除く)
 注記: 65 μ m を下回る薄い用紙は、三菱ハイテック F5041、日本製紙 TF50KS-E2D、KSP P300/P310 のみ推奨紙として設定します。
- ・紙幅 : 79.5 \pm 0.5 mm (ロール紙ガイド使用時は、57.5 \pm 0.5 mm)
- ・外形寸法
 - 巻径 : 最大ロール径 ϕ 83 mm
 - 幅 (巻上がり寸法) : 80 $^{+0.5}$ mm (ロール紙ガイド使用時は、58 $^{+0.5}$ mm)
- ・軸芯内径/外径 : 外径 ϕ 18 \pm 1mm/内径 ϕ 12 \pm 1mm
- ・発色面 : ロール外側
- ・終端処理 : ロール紙と軸芯の固定は糊付けしないでください。
 終端は紙折り加工を行わないでください。

5-2. 推奨感熱紙

注1) 印字濃度はロール紙の種類や動作環境、電流消費モードにより変動することがあります。

注2) 印字したバーコードや文字等をリーダー又はスキャナを使用して読取る場合は、印字濃度によって十分な読取り結果が得られないことがあります。ご使用されるリーダー又はスキャナで正常に読み取ることができるか事前にご確認ください。

5-2-1. U モデル

メーカー	製品名	品質特性・用途	紙厚 (μ m)
三菱製紙	P220AG	ノーマルタイプ	65
	HP220A	高保存タイプ	75
	HP220AB-1	高保存タイプ	65
三菱ハイテック	F5041	ノーマルタイプ	60
王子製紙	PD150R	ノーマルタイプ	75
	PD160R	超高保存タイプ	65/75
	PD170R	高保存タイプ	75
	PD190R	中保存タイプ	75
日本製紙	TF50KS-E2D	ノーマルタイプ	65
KSP	P320RB	2色タイプ (赤黒)	65
	P320BB	2色タイプ (青黒)	65
	P300/P310	ノーマルタイプ	57/58

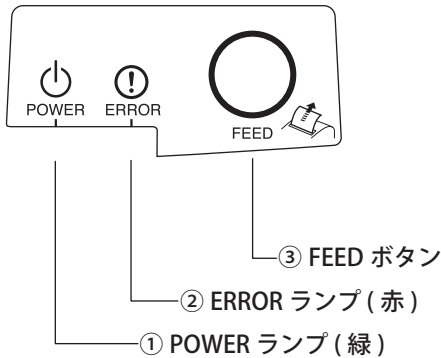
5-2-2. PU モデル

メーカー	製品名	品質特性・用途	紙厚 (μ m)
三菱製紙	P220AG	ノーマルタイプ	65
	HP220A	高保存タイプ	75
	HP220AB-1	高保存タイプ	65
三菱ハイテック	F5041	ノーマルタイプ	60
王子製紙	PD150R	ノーマルタイプ	75
	PD160R	超高保存タイプ	65/75
	PD170R	高保存タイプ	75
	PD190R	中保存タイプ	75
日本製紙	TF50KS-E2D	ノーマルタイプ	65
KSP	P320RB	2色タイプ (赤黒)	65
	P320BB	2色タイプ (青黒)	65
	P300/P310	ノーマルタイプ	57/58

注記: P300/P310 については、縦置き時は使用できません。

6. 表示部と各種機能

6-1. 操作パネル



- ① POWER ランプ (緑)
オンライン状態のとき、点灯します。
- ② ERROR ランプ (赤)
POWER ランプとの組合せにより、エラーの内容を表示します。
- ③ FEED ボタン
オンライン状態のとき、FEED ボタンを押すと紙送りをします。

6-2. エラー表示

1) 自動復帰するエラー

エラーの内容	POWER ランプ	ERROR ランプ	復帰条件
ヘッド高温検知エラー	点滅 (0.5 秒)	消灯	ヘッド温度の低下により自動復帰
基板高温検知エラー	点滅 (2 秒)	消灯	基板温度の低下により自動復帰
カバーオープンエラー	点灯	点灯	カバーを閉めることにより自動復帰

2) 復帰不可能なエラー

エラーの内容	POWER ランプ	ERROR ランプ	復帰条件
ヘッドサーミスタエラー	点滅 (0.5 秒)	点滅 (0.5 秒)	復帰不可能
基板サーミスタエラー	点滅 (2 秒)	点滅 (2 秒)	復帰不可能
V M 電圧エラー	消灯	点滅 (1 秒)	復帰不可能
V C C 電圧エラー	点滅 (1 秒)	点滅 (1 秒)	復帰不可能
E E P R O M エラー	点滅 (0.25 秒)	点滅 (0.25 秒)	復帰不可能
U S B エラー	点滅 (5 秒)	点滅 (5 秒)	復帰不可能
C P U エラー	消灯	消灯	復帰不可能
R A M エラー	消灯	点灯	復帰不可能

注 1) 復帰不可能なエラーが発生した場合は、できるだけ早く電源を OFF にしてください。

注 2) 復帰不可能なエラーが発生した場合は、修理を依頼してください。

3) 用紙カットエラー

エラーの内容	POWER ランプ	ERROR ランプ	復帰条件
用紙カット中にエラーが発生した (カットエラー)	消灯	点滅 (0.125 秒)	電源 OFF 後、詰まった用紙などのエラー原因を取り除き、カッターを正常位置に戻して電源を再投入すれば、復帰可能 (8-3 項参照)

注記： 但し、カッターが正常位置に戻ることができない場合、またイニシャル動作ができない場合は復帰不可能なエラーとなります。

4) 用紙検出エラー

エラーの内容	POWER ランプ	ERROR ランプ	復帰条件
用紙無しエラー	点灯	点滅 (0.5 秒)	用紙をセットした後にプリンタカバーを閉めることにより自動復帰

6-3. 自己印字

テスト印字

FEED ボタンを押しながら電源を ON にしてください。
テスト印字を行います。Ver.No. やプリンタの設定状態を印字します。
印字が始まったら、FEED ボタンから手を離してください。
自己印字終了後は、通常モードで立ち上がります。

```
*** TSP100 Ver1.0
Unit   : Cutter
      FEDCBA9876543210
<2> 000000000000000000
<4> 000000000000000000
<C> 000000000000000000
USB-ID : Disable
Class  : Printer
Cutter : Enable
```

7. 紙詰まりの予防と除去方法

7-1. 紙詰まりの予防

用紙は、排出中やカット終了前に触れないでください。

排出中に手で抑えたり、引っ張ったりすると紙詰まりやカット不良、または改行不良の原因になります。

7-2. 紙詰まりの除去方法

紙詰まりが発生した場合には、以下の手順で用紙を除去してください。

- (1) 電源スイッチを OFF にして、プリンタの電源を切断します。
- (2) カバーオープンレバーを押して、プリンタカバーを開いてください。
オートカッタータイプにおいて、もしプリンタカバーが開かない場合は、オートカッターがホームポジションにない場合ですので、7-3 項の記述に従ってオートカッターをホームポジションに戻してください。
そして、ペーパージャムを取り除いてから、プリンタカバーを開いてください。
- (3) 詰まった用紙を取り除いてください。
注意： 用紙を取り除く時はプリンタを破損しないように注意してください。
特にサーマルヘッドは破損しやすい部品ですので、触れないように注意してください。
- (4) 用紙を真っ直ぐにセットして、プリンタカバーを静かに閉じてください。
注意 1： 用紙は真っ直ぐにセットしてください。用紙が斜行したままプリンタカバーを閉じると紙詰まりおよび紙無しエラー等の原因になります。
2： プリンタカバーはカバーの両サイドを押してロックしてください。中央部を押してロックすると、ロックが不完全になる場合があります。
ロックが不完全な場合、印字動作が行われなくなることがあります。
- (5) 電源スイッチを ON にしてプリンタの電源を投入してください。
また、この時に ERROR ランプが消灯していることを確認してください。
注意： ERROR ランプが点灯中は印字命令等を受付けませんので、プリンタカバーは確実にロックしてください。

警告シンボル



このシンボルのラベルは、サーマル印字ヘッドの近くに貼られています。
印刷直後は、サーマル印字ヘッドが高温になっていますので、サーマル印字ヘッドに手を触れないでください。また静電気の発生により、サーマル印字ヘッド中のデバイスが破壊される恐れがありますので、サーマル印字ヘッドには手を触れないでください。



このシンボルのラベルは、カッタの近くに貼られています。
指などをけがする恐れがありますので、カッタの刃には手を触れないでください。



このシンボルラベルは、外部機器駆動用コネクタの近くに貼られています。
電話線には接続しないでください。



このシンボルのラベルまたは刻印は、サービスマン以外の方が開けてはならないケースや保護板を固定するネジの近くにありま。サービスマン以外の方はこのネジを取り外さないでください。
ケース内部には高電圧部分があり危険です。

7-3. カッターロック解除方法(オートカッタータイプのみ)

カッターロックが発生した場合には、電源スイッチをOFFにしてプリンタの電源を切断した後、電源スイッチをONにしてプリンタの電源を投入してください。通常のカッターロックであれば、電源の再投入により自動的に復帰します。

プリンタの電源を再投入してもカッターロックが解除されない場合には、以下の手順でカッターロックを解除してください。

注意：カッターを保守するときは危険ですので必ず電源を切ってから行ってください。

(1) 電源スイッチをOFFにして、プリンタの電源を切断してください。

(2) フロントカバーを取り外してください。
カッターが現れます。

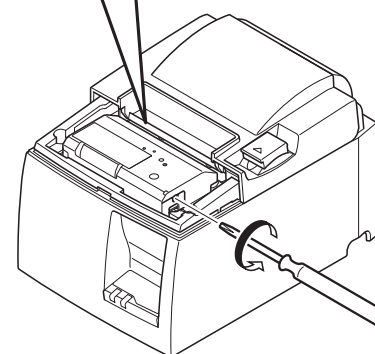
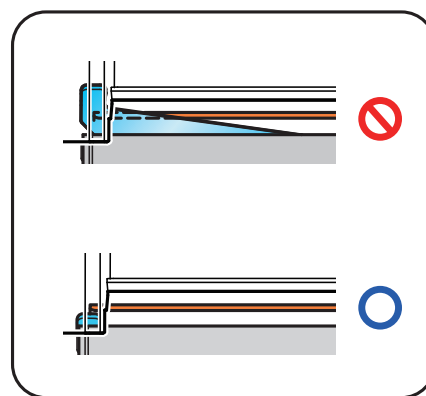
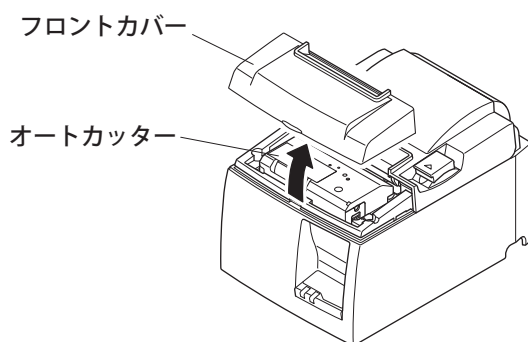
(3) 詰まった用紙を取り除いてください。

**注意：用紙を取り除く時はプリンタを破損しないように注意してください。
特にサーマルヘッドは破損しやすい部品ですので、触れないように注意してください。**

(4) カッターの横のマニュアル操作の穴にプラスドライバを差し、右図の矢印方向にリヤカバーが開く位置まで回してください。

(5) プリンタカバーを開き用紙ジャムを除去し再度用紙をセットしてください。

(6) フロントカバーを取り付け、電源スイッチをONにしてください。



8. 定期清掃

紙粉やほこり等により、印字した文字が部分的に出なくなることがあります。これらを予防除去するために、ペーパーホルダー、用紙走行部の紙粉、サーマルヘッド表面に黒色状にたまった紙粉を取り除いてください。清掃は6カ月に1度又は100万行印字毎を目安に行います。

8-1. サーマルヘッドの清掃

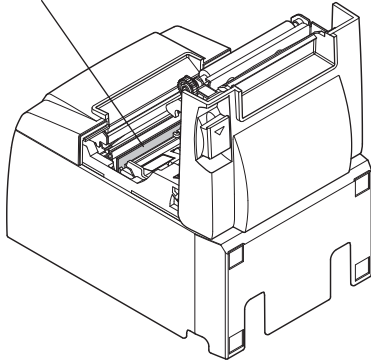
サーマルヘッド表面にたまった黒色状の紙粉は、イソプロピルアルコール (IPA) を使用して除去してください。

- 注意1：サーマルヘッドは破損しやすい部品です。清掃の際は柔らかい布で、傷をつけないように注意して清掃してください。
- 2：サーマルヘッドが高温になっている印字動作直後は、サーマルヘッドの清掃は行わないでください。
- 3：サーマルヘッドの清掃の際、静電気によるヘッドの破壊等のトラブルの危険性がありますので、静電気には注意してください。
- 4：電源はアルコールが完全に乾いた後で投入してください。

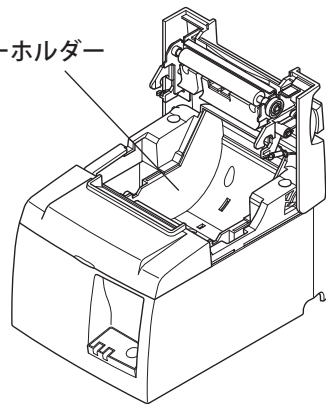
8-2. ペーパーホルダー、用紙走行部の清掃

ペーパーホルダー、用紙走行部の紙粉は、柔らかい布等で除去してください。

サーマルヘッド



ペーパーホルダー

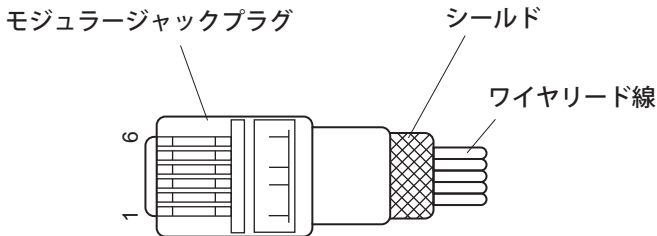


9. 外部機器駆動回路

このプリンタは外部機器（キャッシュドローワーなど）を駆動するためのドライブ回路が装備されています。ドライブ回路の出力側として、外部機器駆動用コネクタ（6P モジュージャックコネクタ）が実装されています。ドライブ回路を使用する場合はこのコネクタにケーブルを取り付けてください。（ケーブルはユーザー側で用意してください。）

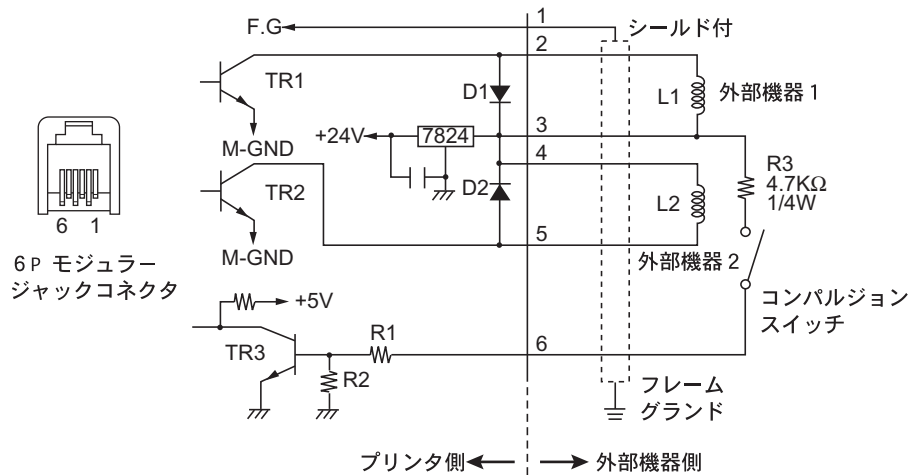
推奨ケーブルの仕様を下記に示します。

推奨ケーブル仕様

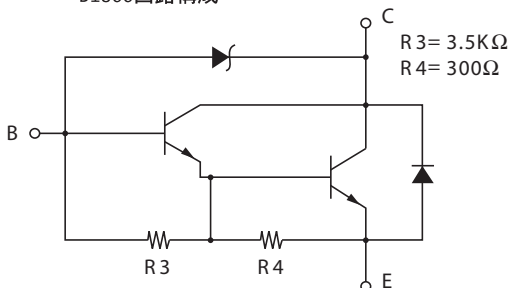


メーカー	型番
MOLEX	90075 - 0007
AMP	641337
BURNDY	B - 66 - 4

注記) ピン 1 (フレームグラウンド) はシールド線とする。



D1866回路構成



ドライブ出力	24V、MAX1.0A
--------	-------------

TR1, 2 : D1866 相当

R1 = 10K Ω

R2 = 33K Ω

取り扱い上の注意

- 外部機器 1 と外部機器 2 を同時に駆動させることはできません。
連続して駆動する場合は、デューティを 20% 以下としてください。
- コイル L1、L2 の抵抗値は 24 Ω 以上。
- ダイオード D1、D2 の絶対最大定格 ($T_a=25^\circ\text{C}$)
平均整流電流 $I_o=1\text{A}$
- トランジスタ TR1、TR2 の絶対最大定格 ($T_a=25^\circ\text{C}$)
コレクタ電流 $I_c=2\text{A}$

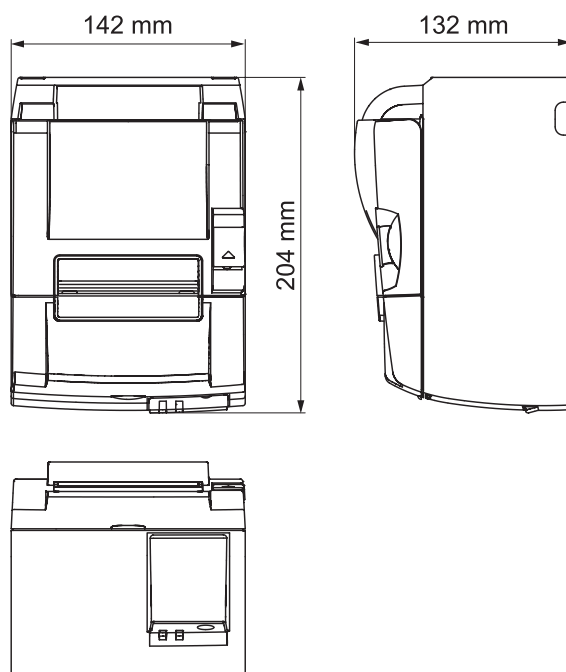
10.仕 様

10-1.一般仕様

- 1) 印字方式 : ダイレクトラインサーマル印字方式 (感熱方式)
- 2) 印字速度 : 最大 1000 ドットライン / 秒 (125 mm / 秒)
- 3) ドット密度: 8 ドット / mm (203 dpi)
- 4) 印字領域 : 最大 72 mm
- 5) 用紙仕様 : 詳細は 5 章の用紙仕様を参照してください。
紙幅 : 79.5 ± 0.5 mm
57.5 ± 0.5 mm (ロール紙ホルダ使用時)
巻径 : 最大ロール径 φ 83 mm
- 6) 外形寸法 : 幅 約 142 mm × 奥行き 約 204 mm × 高さ 約 132 mm
- 7) 重 量 : オートカッターモデル 約 1.72Kg (ロール紙なし)
ティアバーモデル 約 1.56Kg (ロール紙なし)
- 8) 騒 音 : Uモデル
約 49 dB (オートカッターモデル)
約 48 dB (ティアバーモデル)
PUモデル
約 50 dB (オートカッターモデル)
約 50 dB (ティアバーモデル)

注記：上記の騒音値は、当社評価条件によります。

使用する用紙、印字内容、動作環境、電流消費モードにより騒音値は変わります。



10-2. オートカッター仕様

- 1) カットデューティ : 1カット / 3秒以内
- 2) 紙厚 : 65 μ m ~ 85 μ m

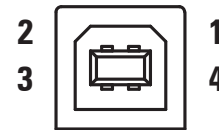
10-3. インターフェイス

- 1) 仕様 : USB2.0 フルスピード
プリンタクラス、ベンダクラス対応
- 2) コネクタ
Uモデル : Type B
PUモデル : Type B および PoweredUSB コネクタ

Type B コネクタ :

DUSB-BRA42-T11(D2)-FA (製造元 : DDK)

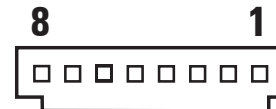
ピン番号	信号名	機能
1	VBUS	USB Power pin (+5V DC)
2	D -	Serial Data -
3	D +	Serial Data +
4	GND	シグナルグランド



PoweredUSB コネクタ :

69913-104LF (製造元 : FCI)

ピン番号	信号名	機能
1	F-GND	フレームグランド
2	+24V	+24V DC
3	GND	シグナルグランド
4	D +	Serial Data +
5	D -	Serial Data -
6	VBUS	USB Power pin (+5V DC)
7	+24V	+24V DC
8	F-GND	フレームグランド



10-4. 電源仕様

10-4-1. Uモデル

- 1) 電圧 : 100VAC \pm 10% 50/60Hz
- 2) 電力消費量 : 待機時 約 3W
ASCII 連続印字時 平均約 40W

10-4-2. PUモデル (ACアダプタの場合)

- 1) 入力電圧 : AC100C ~ 240V 50/60Hz
- 2) 出力電圧 : DC24V \pm 5%
- 3) 消費電流 : (at DC24V、常温)
低消費モード時 :
待機時 約 0.1A
ASCII 連続印字時 平均約 1.0A
連続ベタ印字時 ピーク約 5.0A(連続ベタ印字は、10秒以内のこと。)

標準モード時：

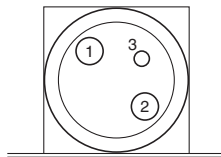
待機時	約 0.1A
ASCII 連続印字時	平均約 1.4A
連続ベタ印字時	ピーク約 10.0A(連続ベタ印字は、10 秒以内のこと。)

標準モード / 低消費モードの切り替えは、11 章のディップスイッチの設定を参照してください。

注記：電源をいったん切ってから再投入する場合、大きな突入電流が流れる危険性がありますので、電源 OFF から 5 秒以上待って、再び ON してください。

4) 電源コネクタピン配列

ピン番号	機能
1	+24V
2	GND
3	N.C
Shell	フレーム GND



5) オプションの AC アダプタ (PS60A-24A) を使用しないで、ユーザー側で電源を用意する場合での注意点

- ・ 供給電源としては、DC24 \pm 10% 2.0A 以上のものを使用してください。
(実使用の印字率に対応した電流容量の電源を選定してください。)
- ・ 供給電源は SELV 出力のものを使用してください。
- ・ プリンタを設置する場所のノイズ環境を考慮し、使用者側で静電気許容度、AC ラインノイズ等の電源対策をしてください。

10-4-3 PU モデル (PoweredUSB ケーブルの場合)

PoweredUSB ケーブルを使用する場合、システムからプリンターに 24V DC の電源を供給しなければなりません。下記のプリンタの電源条件に適した電源を使用してください。

電源条件：

- 1) 出力電圧： DC24V \pm 5%
- 2) 消費電流： (at DC24V、常温)

低消費モード時：

待機時	約 0.1A
ASCII 連続印字時	平均約 1.0A
連続ベタ印字時	ピーク約 5.0A(連続ベタ印字は、10 秒以内のこと。)

標準モード時：

待機時	約 0.1A
ASCII 連続印字時	平均約 1.4A
連続ベタ印字時	ピーク約 10.0A(連続ベタ印字は、10 秒以内のこと。)

標準モード / 低消費モードの切り替えは、11 章のディップスイッチの設定を参照してください。

注記：電源をいったん切ってから再投入する場合、大きな突入電流が流れる危険性がありますので、電源 OFF から 5 秒以上待って、再び ON してください。

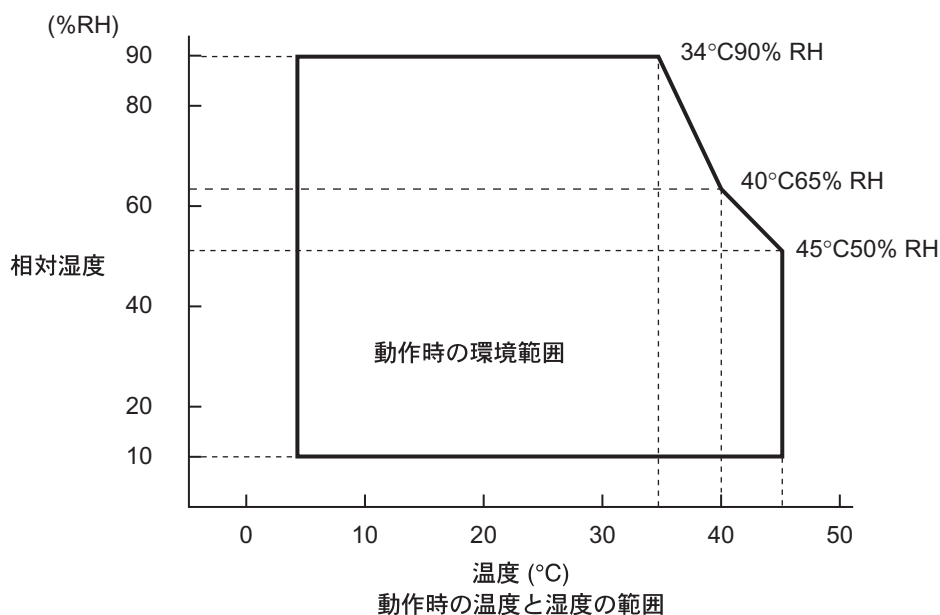
10-5. 環境仕様

温度、湿度

1) 動作時

温度 : 5°C ~ 45°C

湿度 : 10%RH ~ 90%RH (非結露)



2) 保存時 (ロール紙を除く)

温度 : -20°C ~ 60°C

湿度 : 10%RH ~ 90%RH (非結露)

※但し、高温高湿については 40°C 90%RH (非結露) の組み合わせを最悪値とします。

10-6. 信頼性仕様

1) 寿命

機械体 : 2000 万行

ヘッド : 1 億パルス、100Km (ヘッド平均抵抗値変化率 ±15% 以下)

2 色の場合は 5000 万パルス、50Km (ヘッド平均抵抗値変化率 ±15% 以下)

オートカッター : 65 μm ≤ 紙厚 ≤ 85 μm の場合

100 万カット

<条件>

平均印字率 12.5%

推奨感熱紙 65 μm

2) MCBF : 6000 万行

MCBF の定義は機械体の寿命である 2000 万行に至るまでの偶発故障、磨耗故障を含めた総合的な故障間隔とします。

※ 機械体の寿命はあくまで 2000 万行であり、MCBF6000 万行は耐用寿命を表すものではありません。

3) オートカッター (寿命)

65 μm ≤ 紙厚 ≤ 85 μm の場合、100 万カット

※ 上記、信頼性仕様は全て推奨感熱紙を使用した場合の数値であり、推奨感熱紙以外の紙においては、信頼性の保証はできません。

11. ディップスイッチの設定

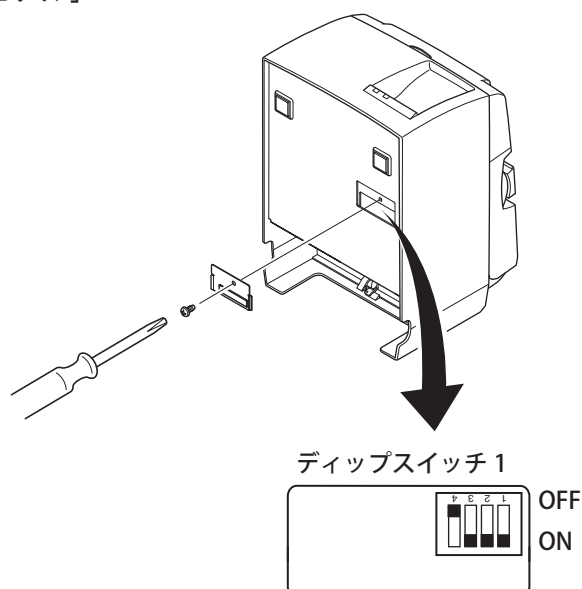
PUモデルのプリンタの底部に1個のディップスイッチがあり、下表のように各種設定ができます。設定を変更する場合は、次の手順で行ってください。

注記：Uモデルのプリンタの場合は、ディップスイッチの設定は必要ありません。

(1) プリンタの電源スイッチを切り、ACコンセントから電源プラグを抜いてください。

(2) ネジを外し、プリンタ底のディップスイッチのフタを外してください。

[PUモデル]



工場出荷時の設定はスイッチ 1-4= OFF、他はONです。

(3) 先の細いものを使って、ディップスイッチの設定を変更してください。

(4) ディップスイッチのフタを取り付け、ネジで固定してください。

注記：新しい設定は、プリンタの電源をONにした時から有効になります。

■ディップスイッチ 1

スイッチ 1-1	電流消費モード	
OFF	標準モード	
ON	低消費モード	(工場出荷時)

スイッチ 1-2 と 1-3 は常に" ON"、1-4 は常に" OFF" にしてください。



特機事業部 〒424-0066 静岡県静岡市清水区七ツ新屋 536
電話 054-347-0112 (営業直通)

<http://www.star-m.jp/dl/d102.htm>

TSP100U Rev. 2.1 2011.02.18
80878362JP