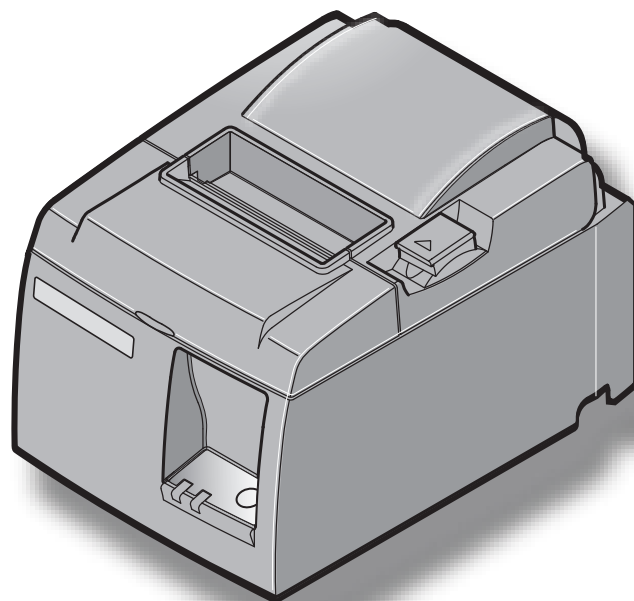


stair *TSP100* *futurePRNT*

TSP100GT

하드웨어 매뉴얼



목차 (Table of contents)

1. 포장 풀기 및 설치	1
1-1. 포장풀기	1
1-2. 프린터 사용환경 선택하기	2
2. 부품 식별 및 명칭	3
3. 셋업	4
3-1. USB 케이블을 프린터에 연결하는 방법	4
3-2. 주변기기에 연결하기	4
3-3. 용지넣기	5
3-4. USB 케이블을 PC에 연결하는 방법	9
3-5. 전원케이블 연결하기	10
3-6. 전원 켜기	11
4. 액세서리 부착	12
4-1. 고정판 (Holder Plate) 부착	12
4-2. 고무발 부착	14
4-3. 전원 스위치 커버 부착	15
5. 감열 용지 규격	16
5-1. 감열 용지 규격	16
5-2. 권장 용지	16
6. 제어판 및 기타 기능	17
6-1. 제어판	17
6-2. 에러	17
6-3. 셀프 테스트	19
7. 용지 걸림 제거 및 방지	20
7-1. 용지 걸림 방지	20
7-2. 용지걸림 제거	20
7-3. 커터 걸림 제거 (오토 커터 모델만 해당)	21
8. 주기적으로 청소하기	23
8-1. 감열헤드 청소	23
8-2. 고무롤러의 청소	23
8-3. 용지 홀더 및 주변부 청소	23
9. 주변기기 포트	24
10. 제품 사양	26
10-1. 일반 사양	26
10-2. 오토커터 규격	27
10-3. 인터페이스	27
10-4. 전기 특성	27
10-5. 사용환경	28
10-6. 신뢰성	29

다음 웹 주소를 방문하여 최신 매뉴얼을 다운 받으십시오.

<http://star-m.jp/eng/dl/dl02.htm>

1. 포장 풀기 및 설치

1-1. 포장 풀기

포장을 푸신 후, 내용물을 확인하십시오.

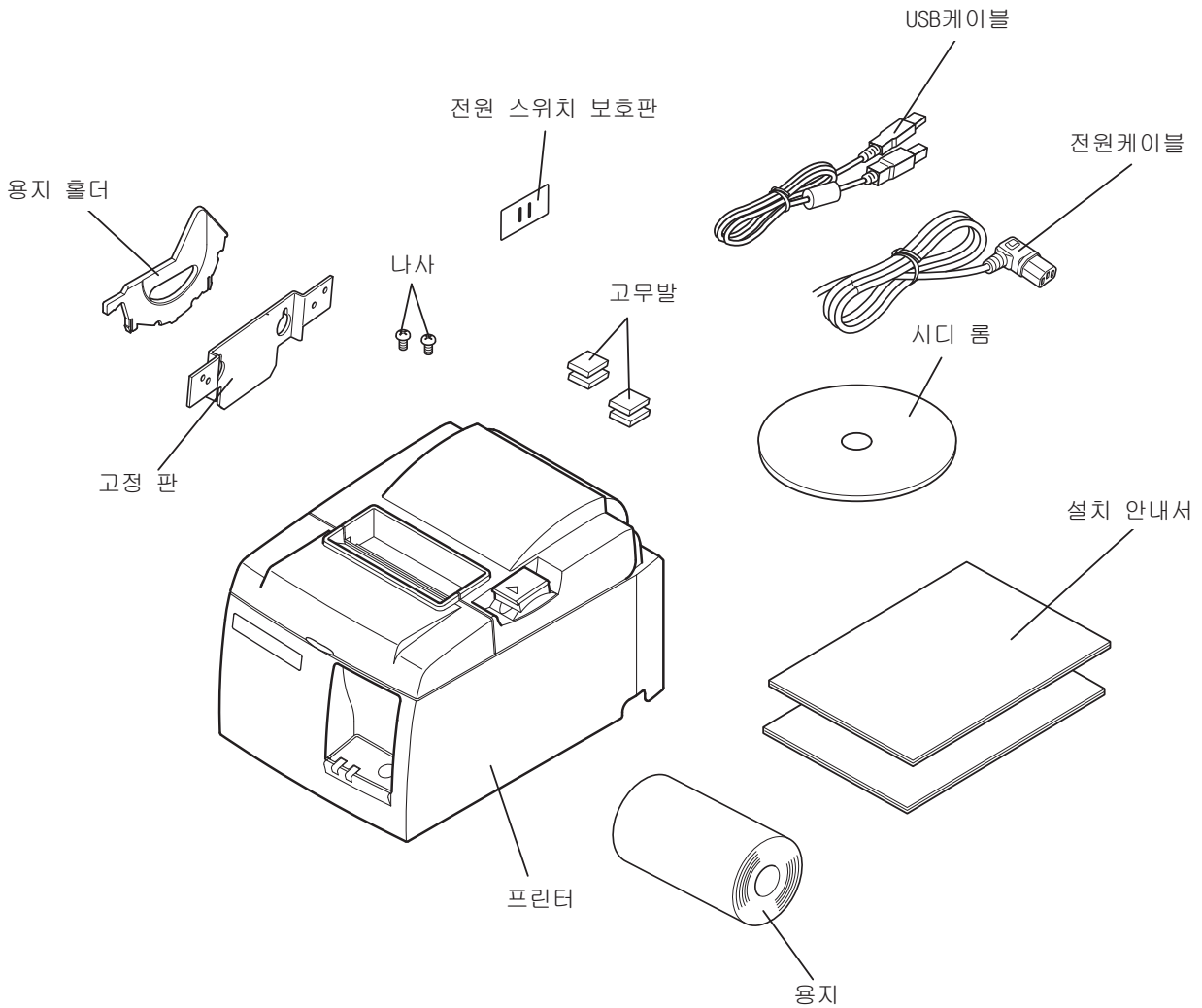


그림 1-1 포장 풀기

만일 누락된 것이 있다면 구입처에 문의하시기 바랍니다. 프린터를 포장하여 보내실 필요가 있을 경우를 대비하여 원래 포장박스를 보관하시는 것이 좋습니다.

1-2. 프린터 사용환경 선택하기

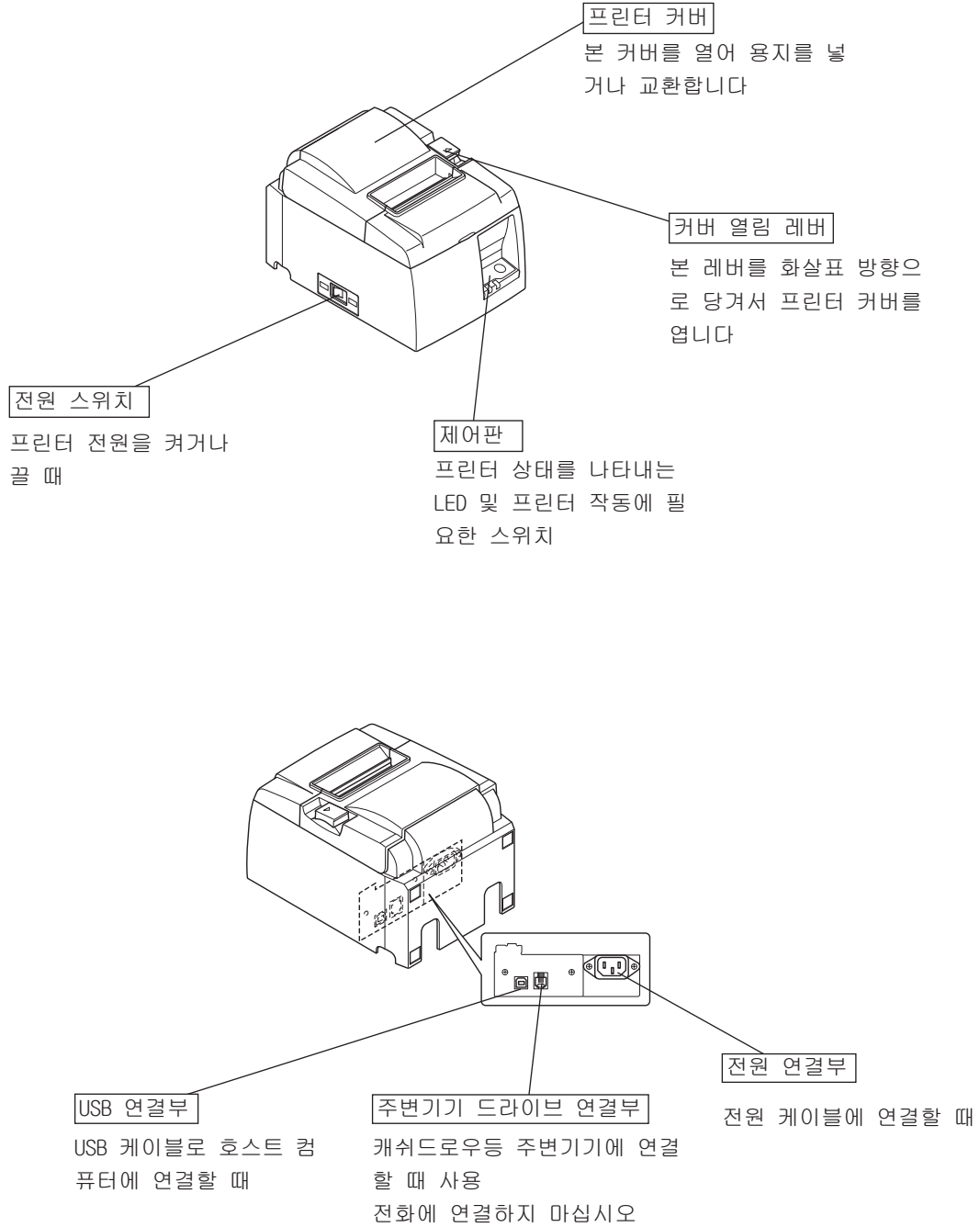
포장을 풀기 전 프린터 사용 할 장소를 확인하셔야 합니다. 다음 주의사항을 참조하십시오.

- ✓ 프린터가 흔들리지 않도록 단단하고 평평한 곳에 설치합니다.
- ✓ 프린터에 연결 할 전원이 가까운 곳이 좋습니다.
- ✓ 호스트 컴퓨터에 연결할 수 있도록 충분히 가까운 곳에 설치합니다.
- ✓ 직사광선에 노출되지 않도록 하십시오
- ✓ 전열기구나 기타 고열이 발생하는 곳을 피해서 사용하십시오.
- ✓ 주변 환경이 청결하며 건조하고 먼지가 없어야 합니다.
- ✓ 안전한 전원 콘센트에 연결 하십시오. 복사기, 냉장고 또는 기타 전원 스파이크를 일으키는 가전이 꼽힌 콘센트에 같이 연결하여 사용하지 마십시오.
- ✓ 습기 찬 곳을 피하십시오.
- ✓ 이 장치에는 전기 접촉 지점이 있는 DC 모터와 스위치가 장착되어 있습니다. 실리콘 가스가 휘발할 수 있는 환경에서는 장치의 사용을 피하십시오.

⚠ 경고

- ✓ 연기나 냄새, 또는 이상한 소음이 발생하면 즉시 전원을 끄고 전원 플러그를 뽑은 후 구입처에 연락하여 주십시오.
- ✓ 임의로 수리하지 마십시오. 부적절한 수리는 위험 할 수 있습니다.
- ✓ 제품을 분해하거나 변형하지 마십시오. 부상이나 화재 또는 감전의 위험이 발생 할 수 있습니다.

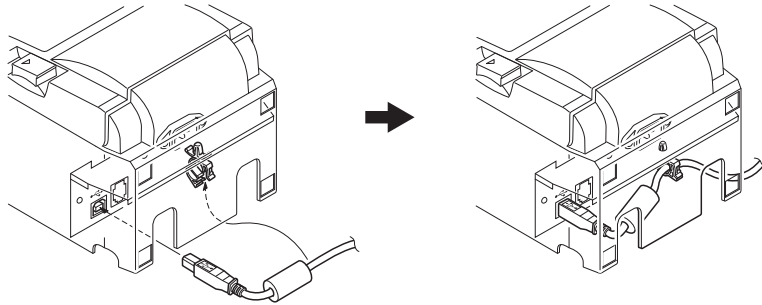
2. 부품 식별 및 명칭



3. 셋업

3-1. USB 케이블을 프린터에 연결하는 방법

그림에서처럼 케이블 서포트에 케이블을 끼우십시오. 그런 다음 프린터에 USB 인터페이스 케이블을 연결하십시오.



3-2. 주변기기에 연결하기

모듈 플러그를 사용, 주변기기를 프린터에 연결할 수 있습니다. 다음은 페라이트 코어를 부착하여 실제 연결하는 방법을 나타냅니다. 필요한 모듈 방식 플러그의 타입에 관한 자세한 내용은 24페이지의 “모듈 방식 플러그”를 참조하십시오. 구입처에서는 모듈 플러그나 케이블을 제공하지 않으므로 필요에 따라 귀하께서 개별적으로 구매하시면 됩니다.

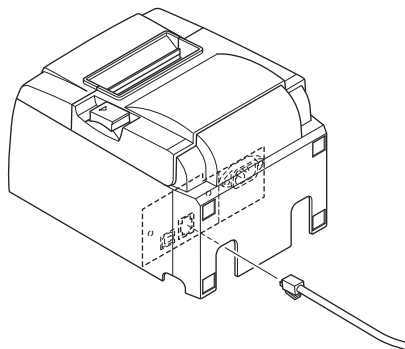
⚠ 주의

연결 전 프린터 전원을 끄고 플러그에서 전원을 빼주시기 바랍니다. 또한 컴퓨터도 전원이 꺼져 있는지를 확인하십시오.

(1) 프린터 후면 패널의 연결부위에 주변기기 드라이브 케이블을 연결하십시오.

⚠ 주의

주변기기 드라이브 연결부에 전화선을 연결하지 마십시오.
프린터에 장애를 발생시킬 수 있습니다. 또한 안전한 사용을 위해서 전원을 사용하는 장비를 주변기기 드라이브 연결부에 연결하지 마십시오.



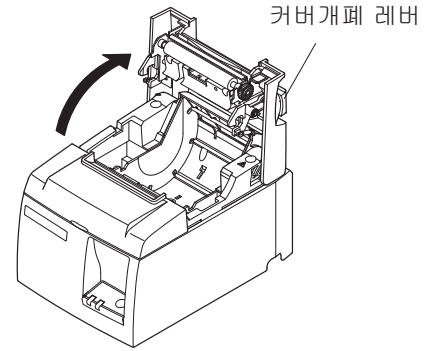
3-3. 용지넣기

3-3-1. 79.5mm 폭 용지 사용

프린터 사양에 맞는 용지를 사용해 주시기 바랍니다. 폭이 57.5mm 인 용지를 사용할 경우, 다음 페이지에 나와 있는 용지홀더를 설치하여 주십시오.

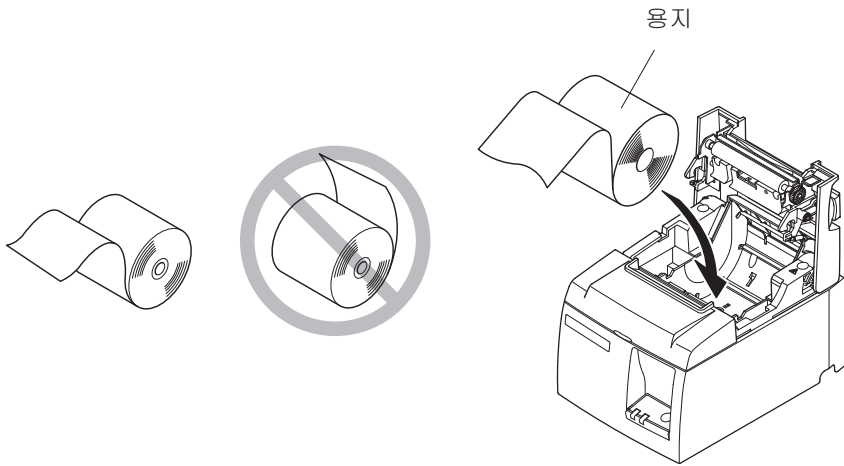
1) 커버 개폐 레버를 밀어서 프린터 커버를 엽니다.

2) 용지를 넣을 때, 용지의 끝이 고객님을 향하도록 하십시오.



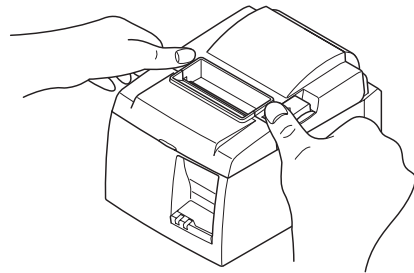
⚠ 주의

용지의 끝을 비스듬히 당겨 뽑지 마십시오. 용지걸림 또는 비틀림의 원인이 됩니다.



3) 프린터 커버의 양측을 눌러서 닫아주십시오.

참고 : 프린터 커버를 완전히 닫아 주십시오.

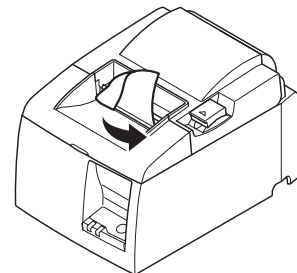


4) 수동커터 (티어 바) 모델 :

그림과 같이 용지를 절취하여 주십시오.

오토커터 모델 :

전원을 켜 후 프린터 커버를 닫으면, 커터가 자동적으로 용지의 첫 장을 절취합니다.

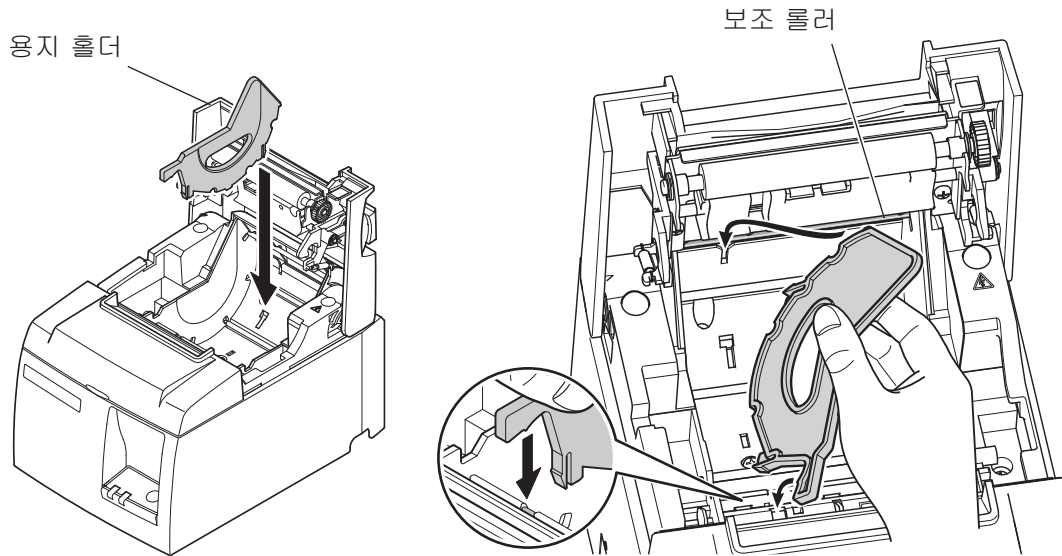


수동 절취 모델

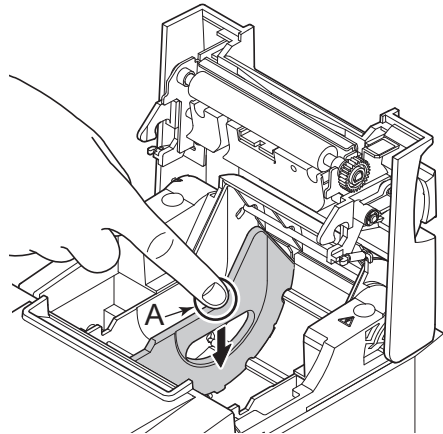
3-3-2 57.5mm 폭 용지 사용

유효한 인쇄 폭 (용지 폭) 을 변경하려면 구성에서 인쇄 폭을 변경하십시오 . 인쇄 폭의 설정에 관한 자세한 내용은 CD-ROM 의 “Documents” 폴더에 들어 있는 소프트웨어 사용 설명서를 참조하십시오 .

- ① 보조 롤러를 건드리지 않도록 조심하면서 용지 홀더를 장치에 끼운 다음, 그림과 같이 이 홀더를 슬롯에 맞추십시오.



- ② 찰칵 소리가 날 때까지 “A” 표시가 있는 부분을 눌러 용지 홀더를 고정하십시오.



참고 : 57.5mm 용지를 사용한 뒤 79.5mm 용지로 바꿔 사용하지 마십시오 (프린터 헤드의 일부가 롤러에 직접 닿아 사용되었으므로 헤드의 품질이 저하되어 있습니다).

주의 표시



이 라벨은 서멀 프린트 헤드 부근에 있습니다 .

인쇄 직후에는 서멀 프린트 헤드가 뜨거우므로 만지지 마십시오 . 정전기가 서멀 프린트 헤드를 손상시킬 수 있습니다 . 서멀 프린트 헤드를 정전기로부터 보호하려면 만지지 마십시오 .



이 마크는 커터 근처에 표시되어 있습니다 . 커터 날을 만지지 마십시오 . 손가락에 부상을 입을 수 있습니다 .



이 마크는 주변 장치 커넥터 근처에 표시되어 있습니다 . 이것을 전화에 연결하지 마십시오 .



이 마크의 라벨 또는 스탬프는 보호판이나 케이스를 고정하고 있는 나사 근처에 표시되어 있습니다 . 이 나사는 서비스 요원만이 제거할 수 있습니다 . 서비스 요원이 아닌 사용자가 임의적으로 나사를 제거할 경우 케이스에 흐르는 고전압으로 인해 위험을 초래할 수 있습니다 .

⚠ 경고

1) 커터 날을 만지지 마십시오 .

- 용지 슬롯 내부에 커터가 있습니다 . 프린터가 작동 중 슬롯 안으로 절대 손을 넣지 마시기 바랍니다 . 또한 프린터가 작동 중이지 않더라도 손을 넣지 마십시오 .
- 용지를 교환할 때 프린터 커버를 열 경우 , 커터 날이 커버 내부에 부착되어 있으므로 얼굴이나 손을 커터 날에 가까이 대지 않도록 주의하여 주시기 바랍니다 .

2) 인자 중 또는 직후는 감열헤드 주위가 매우 뜨겁습니다 . 화상의 우려가 있으므로 만지지 마십시오 .

⚠ 주의

- 1) 손으로 프린터 커버를 누를 때 커버 개폐 레버를 작동하지 마십시오 .
- 2) 출력 중 이거나 오토 커터가 작동 중일 때 커버 개폐 레버를 밀어서 프린터 커버를 열지 마십시오 .
- 3) 프린터 커버가 닫혀 있을 때 용지를 잡아 당기지 마십시오 .
- 4) 감열헤드의 발열부분 및 드라이버 IC 는 쉽게 손상될 수 있습니다 . 금속 물질이나 사포 등으로 마찰하지 마십시오 .
- 5) 감열헤드를 손으로 만지면 오염으로 인해 인쇄 품질이 저하될 수 있습니다 . 감열헤드를 만지지 마십시오 .
- 6) 정전기로 인한 감열헤드의 드라이버 IC 에 손상이 올 수 있습니다 . IC 를 직접 만지지 마십시오 .
- 7) 추천용지를 사용하지 않을 경우 감열헤드의 인자 품질 및 수명을 보장하지 않습니다 . 특히 Nat, K+, C1- 가 포함되어 있는 용지를 사용 할 경우 감열헤드의 수명은 현저히 떨어질 수 있습니다 . 주의사항을 다시 참고하십시오 .
- 8) 수분 응축 등으로 헤드의 표면이 젖었을 경우 프린터를 작동하지 마십시오 .

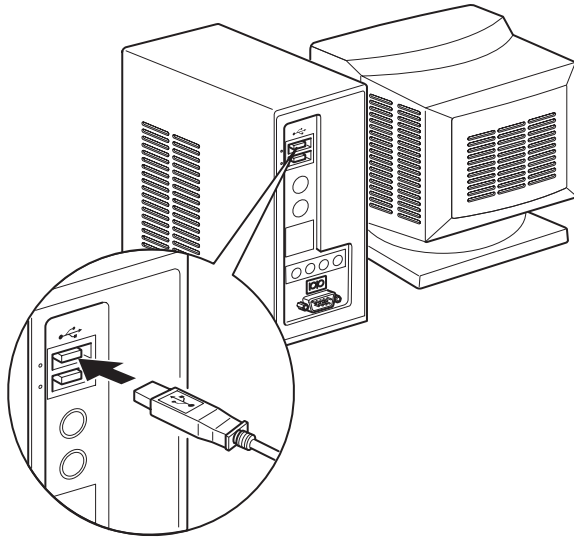
- 9) 감열용지의 인자된 일부에 정전기가 발생할 수 있습니다 . 프린터를 세워서 혹은 벽걸이로 사용할 경우 잘려진 용지가 떨어지지 않고 프린터에 달려 있을 수 있습니다 . 용지받이함 사용할 경우 본 현상이 문제가 될 수 있음을 유의하십시오 .
 - 10) 사용 중에는 용지폭을 변경하지 마십시오 . 감열 프린터 헤드 , 고무롤러 및 커터는 용지폭에 따라 다릅니다 . 이는 인자 또는 절취동작에서 오동작 발생의 원인이 됩니다 .
 - 11) 커버가 열린 채로 또는 열린 커버를 잡고 프린터를 옮기지 마십시오 .
 - 12) 연결된 인터페이스 케이블 , 전원 케이블 또는 금전통 연결 케이블을 강제로 잡아 뽑지 마십시오 . 연결부를 분리하려면 연결부 부위를 잡고 프린터 연결부에 과도한 힘이 가해지지 않도록 분리하여 주십시오 .
-

⚠오토커터 사용시 참조

- 1) 절취 후 인자 시 1mm(8 dot 라인) 또는 그 이상 용지를 이송합니다 .
 - 2) 에러가 발생한 후 커터가 원래 위치로 복귀 하지 않으면 우선 에러의 원인을 제거한 다음 전원을 ON으로 합니다 .
 - 3) 용지의 절취 위치와 인자 위치간 5mm 이상의 여백을 둡니다 .
 - 4) 용지 걸림이 발생하므로 절취하는 동안 용지를 제거하면 안됩니다 .
-

3-4. USB 케이블을 PC에 연결하는 방법

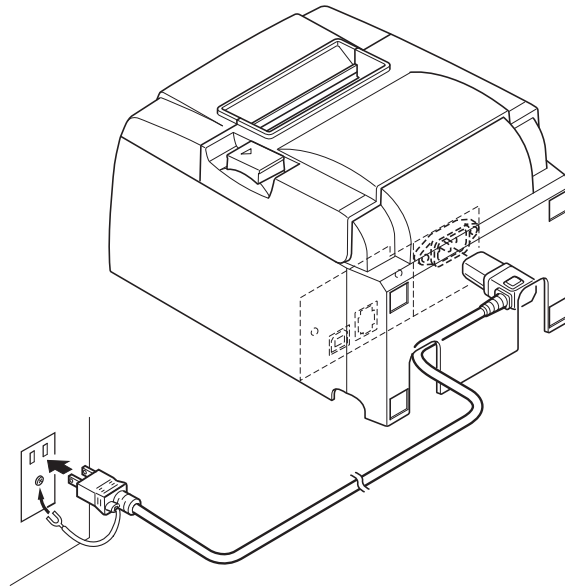
귀하 PC의 USB 포트에 USB 인터페이스 케이블을 연결합니다.



3-5. 전원케이블 연결하기

참고 : 전원케이블을 연결/분리 하기 전, 프린터 및 프린터에 연결된 모든 기기들의 전원을 꺼 두십시오. 또한 전원 콘센트에서 전원 케이블을 분리하십시오.

- (1) 프린터 밑면 또는 후면의 라벨을 확인하여 콘센트와 전압이 서로 일치하는지 확인하십시오. 또한 전원 플러그와 콘센트가 일치하는지 확인하십시오.
- (2) 전원 케이블이 프린터와 맞지 않으면 적절한 케이블을 프린터 후면의 전원부에 맞춰 주십시오.
- (3) 전원 케이블을 지면에 적절히 고정된 콘센트에 연결하여 주십시오.



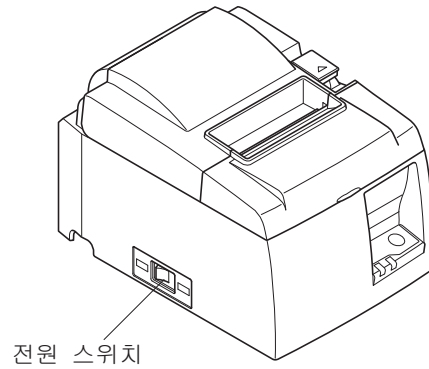
⚠ 주의

귀하의 프린터 라벨에 표시된 전압이 사용하고자 하는 곳의 전압과 일치하지 않을 경우 즉시 구입처에 문의하십시오.

3-6. 전원 켜기

3-6에 기술된 대로 전원케이블이 연결되어 있는지 확인하십시오.

- (1) 프린터 좌측면에 있는 전원 스위치를 켜십시오.
제어판의 전원 램프에 불이 들어옵니다.



⚠ 주의

만일 오랜 기간 프린터를 사용하지 않을 경우 전원 플러그를 뽑아 두십시오. 또한 프린터의 위치는 전원콘센트가 인접한 곳이 좋습니다.

프린터의 전원 스위치에 스위치 보호판이 부착되어 있으면 전원 스위치의 ON/OFF 표시가 가려질 수 있습니다. 이 경우, 프린터를 끄려면 콘센트에서 전원케이블을 뽑아 주십시오.

4. 액세서리 부착

프린터를 벽면에 설치하려면 다음과 같은 부속품이 필요합니다.

- 고정 판

수직으로 프린터를 배치할 때는 다음과 같은 부속품이 필요합니다.

- 고무 발

다음의 액세서리는 필요할 경우에만 부착 합니다.

- 전원 스위치 보호판

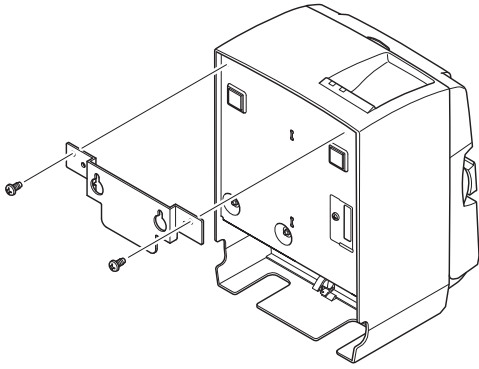
4-1. 고정판 (Holder Plate) 부착

- 포함된 나사를 사용하여 고정판을 프린터에 연결한 다음 벽에 설치된 나사에 겁니다 .
- 벽에 설치하는 나사는 포함되어 있지 않습니다 .
벽의 재료 (목재 , 강철 빔 , 콘크리트 등) 에 적합한 상용 나사 (직경 4 mm) 를 사용하십시오 .
- 직경이 최대인 용지를 넣었을 때 프린터의 무게는 약 2.4 kg 입니다 .
벽에는 전단 강도와 인발 강도 모두 최소 12 kgf (118 N) 를 견디는 나사를 사용하십시오 .

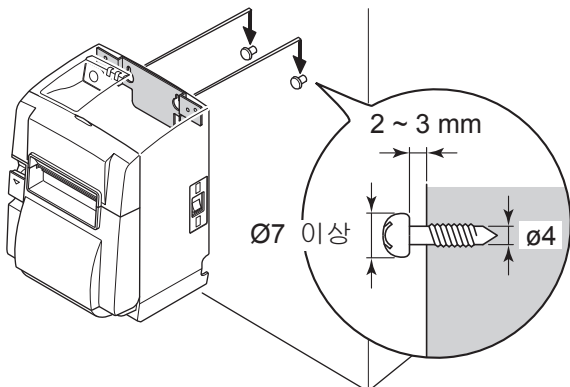
설치 주의사항

⚠ 주의

- 주의는 무시할 경우 신체적 상해나 제품의 손상을 초래할 수 있는 정보를 의미합니다 .
- 지정된 나사를 사용하여 프린터를 벽에 설치할 때는 자격이 있는 기술자가 설치해야 합니다 .
Star 는 잘못된 설치나 사용 또는 개조의 결과 발생한 사고 또는 상해에 대해 책임지지 않습니다 .
특히 프린터를 높은 곳에 설치할 때는 프린터를 벽에 단단히 고정해야 합니다 .
프린터를 단단히 고정하지 않아 떨어질 경우 , 신체적으로 상해를 입거나 프린터가 손상될 수 있습니다 .
 - 장착면과 설치용 나사는 프린터를 설치할 만큼 충분히 튼튼해야 합니다 .
프린터 및 이와 연결된 케이블의 무게 때문에 프린터가 떨어지는 일이 없도록 프린터를 단단히 고정하십시오 .
그러지 않을 경우 , 신체적으로 상해를 입거나 프린터가 손상될 수 있습니다 .
 - 프린터를 불안정한 위치 또는 진동과 충격을 받을 수 있는 위치에 설치하지 마십시오 .
프린터가 떨어질 경우 , 신체적으로 상해를 입거나 프린터가 손상될 수 있습니다 .



- (1) 프린터에 고정판을 부착합니다.
제공된 나사를 이용 고정판을 고정시킵니다.

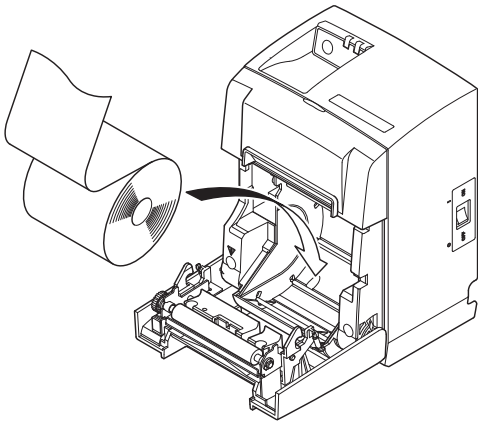


- (2) 벽에 나사 등을 고정 시키고 프린터를 나사 위에 위치시킨 후 아래로 밀어 내려 제 위치에 맞춰 줍니다.

프린터를 제자리에 설치한 다음, 프린터의 무게를 지탱할 수 있는지 확인하기 위해 벽에 설치된 나사를 다시 한 번 점검해보십시오.

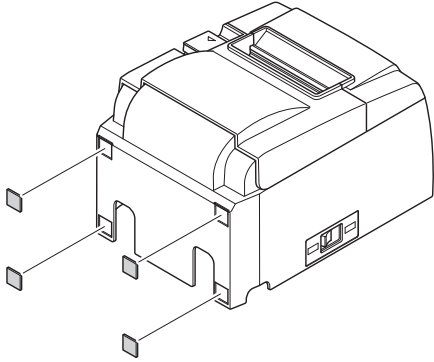
⚠ 주의

- 직경이 최대인 용지를 넣었을 때 프린터의 무게는 약 2.4 kg 입니다 .
- 벽에는 전단 강도와 인발 강도 모두 최소 12 kgf (118 N) 를 견디는 나사를 사용하십시오 .

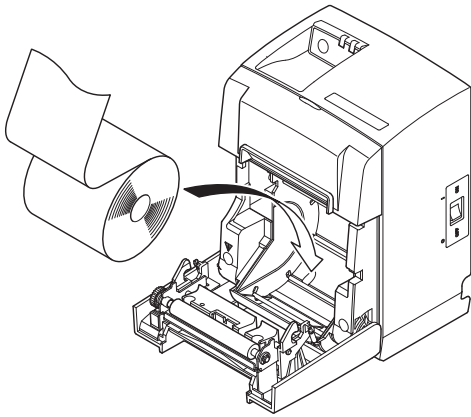


- (3) 커버 열림 레버를 당겨서 프린터 커버를 엽니다.
(4) 보기와 같이 용지를 넣습니다.

4-2. 고무발 부착



- (1) 그림과 같이 네 개의 고무 발판을 프린터에 부착합니다.
발판을 부착하기 전 부착면을 깨끗이 닦아 주십시오.



- (2) 커버 열림 레버를 당겨서 프린터 커버를 여십시오.
- (3) 보기와 같이 용지를 넣어 주십시오.

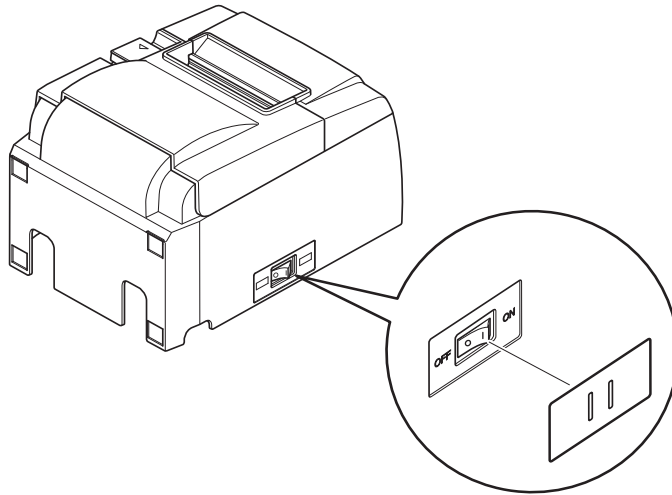
참고 : 패러럴 인터페이스를 사용하는 경우 커넥터 형태에 따라 프린터를 수직으로 설치할 수 없습니다 .

4-3. 전원 스위치 커버 부착

전원 스위치 보호판을 꼭 부착할 필요는 없습니다. 필요하다고 판단될 경우 사용하십시오. 전원 스위치 보호판을 부착하면 다음의 장점이 있습니다.

- 프린터 사용 중 실수로 전원 스위치를 켜/꺼짐 방지합니다.
- 타인으로 하여금 전원 스위치를 쉽게 켤 수 없도록 합니다.

하단의 그림과 같이 전원 스위치 보호판을 부착하십시오.



볼펜과 같이 끝이 뾰족한 물체를 스위치 보호판 구멍에 넣어 전원을 ON(|), OFF(O)할 수 있습니다.

⚠ 주의

만일 오랜 기간 프린터를 사용하지 않을 경우 전원 플러그를 뽑아 두십시오. 또한 프린터의 위치는 전원콘센트가 인접한 곳이 좋습니다.

5. 감열 용지 규격

다음은 소모품에 관한 규격입니다.

5-1. 감열 용지 규격

감열 용지

두께 : 65~85 μm (미쯔비시 HiTec F5041 포함)

폭 : $79.5 \pm 0.5\text{mm}$ (용지 홀더를 사용할 경우 $57.5 \pm 0.5\text{mm}$)

용지 외경 : $\Phi 83\text{mm}$ 미만

권장 용지 폭 : $80^{+0.5}_{-1}\text{mm}$ (용지 홀더를 사용할 경우 $58^{+0.5}_{-1}\text{mm}$)

지관 외경/내경

지관 외경 **지관 내경**

$\Phi 18 \pm 1\text{mm}$ $\Phi 12 \pm 1\text{mm}$

감열 부위 : 용지 외면

용지 끝 처리 : 용지나 지관에 고정을 목적으로 아교질을 사용하지 마십시오.
용지 끝 부위를 접지 마십시오.

5-2. 권장 용지

참고 :

- 1) 인쇄 농도는 용지의 종류, 작동 환경 및 소비전력 모드에 따라 차이가 있을 수 있습니다.
- 2) 인쇄된 바코드 또는 문자는 인쇄된 농도에 따라 리더 또는 스캐너에서 스캔이 불가능할 수 있습니다.

제조사	제품명	품질 특성 / 사용	용지 두께 (μm)
Mitsubishi Paper Mills Limited	P220AG	일반 용지	65 (두께)
	HP220A	고품질 이미지 안정 용지	65 (두께)
	HP220AB-1	고품질 이미지 안정 용지	75 (두께)
Mitsubishi HiTec Paper Flensburg GmbH	F5041	일반 용지	60 (두께)
Oji Paper Co., Ltd.	PD150R	일반 용지	75 (두께)
	PD160R	고품질 이미지 안정 용지	65/75 (두께)
	PD170R	고품질 이미지 안정 용지	75 (두께)
	PD190R	중급 이미지 안정 특수 용지	75 (두께)
Nippon Paper Industries	TF50KS-E2D	일반 용지	59 (두께)
Kanzaki Specialty Papers Inc.(KSP)	P320RB	2 색 용지 : 적 / 흑	65 (두께)
	P320BB	2 색 용지 : 청 / 흑	65 (두께)

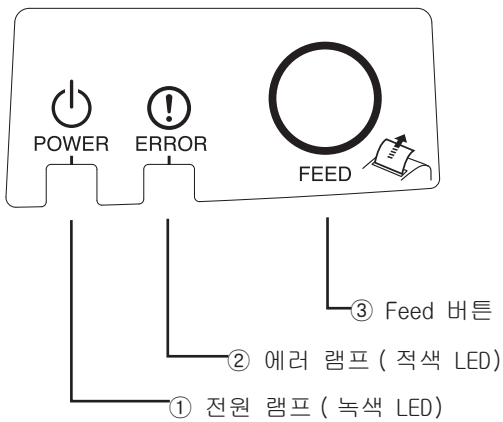
참고 :

권장용지에 관한 정보를 보려면 다음을 참조하십시오.

<http://www.star-m.jp/eng/dl/dl02.htm>

6. 제어판 및 기타 기능

6-1. 제어판



- ① 전원 램프(녹색 LED)
전원이 켜지면 불이 들어옵니다.
- ② 에러 램프(적색 LED)
전원램프와 조합되어 여러가지 에러 신호를 표시합니다.
- ③ Feed 버튼
Feed 버튼을 눌러서 용지를 이송합니다.

6-2. 에러

1) 자동으로 복구 되는 에러

에러 형태	전원 램프	에러 램프	복구 방법
헤드 고온 감지	0.5초간격 점멸	꺼짐	프린터 헤드가 식으면 자동 복구
보드 고온 감지	2초간격 점멸	꺼짐	보드가 식으면 자동 복구
커버 열림 에러	켜짐	켜짐	커버를 닫으면 자동 복구

2) 자동 복구되지 않는 에러

에러 형태	전원램프	에러램프	복구방법
헤드 온도계 에러	0.5초간격 점멸	0.5초간격 점멸	자동 복구 안됨
보드 온도계 에러	2초간격 점멸	2초간격 점멸	자동 복구 안됨
VM 전압 에러	꺼짐	1초간격 점멸	자동 복구 안됨
VCC 전압에러	1초간격 점멸	1초간격 점멸	자동 복구 안됨
EEPROM 에러	0.25초 간격 점멸	0.25초간격 점멸	자동 복구 안됨
USB 에러	5초간격 점멸	5초간격 점멸	자동 복구 안됨
CPU에러	꺼짐	꺼짐	자동 복구 안됨
RAM에러	꺼짐	켜짐	자동 복구 안됨

참고 :

- 1) 자동 복구되지 않는 에러인 경우, 즉시 전원을 끄십시오.
- 2) 자동 복구되지 않는 에러인 경우, 구입처에 문의하십시오.

3) 용지 절취 에러

에러 형태	전원램프	에러램프	복구방법
용지 절취에러	꺼짐	0.125초 간격 점멸	전원을 끄고 걸린 용지등을 제거한 후 커터를 원 위치로 보낸 후 전원을 켵니다(7-3을 참조)

참조:

만일 커터가 원래 위치로 되돌아 가지 않거나 초기화 동작을 하지 않을 경우 자동복구 되지 않는 에러가 발생합니다.

4) 용지 감지 에러

에러 형태	전원램프	에러램프	복구방법
용지 없음 에러	켜짐	0.5초간격 점멸	용지를 교체하고 프린터 커버를 닫으면 자동 복구됩니다.

6-3. 셀프 테스트

테스트 인자

Feed 버튼을 누른 상태에서 전원을 켭니다. 시범 인쇄 완료. 버전 번호와 프린터 설정 내용이 인쇄되었습니다. 프린터가 인쇄하기 시작하면 Feed 버튼을 땁니다. 셀프 인자가 완료되면 프린터는 일반 사용모드가 됩니다.

```
*** TSP100GT
Unit   : Cutter
        FEDCBA9876543210
<2>   000000000000000000
<4>   000000000000000000
<C>   000000000000000000
USB-ID : Disable
Class  : Printer
Cutter : Enable
```

7. 용지 걸림 제거 및 방지

7-1. 용지 걸림 방지

용지는 배출되어 절취되기 전까지 손대지 말아야 합니다. 배출되는 용지를 누르거나 당기면 용지걸림, 용지절취 오류 또는 용지 이송 에러가 발생할 수 있습니다.

7-2. 용지걸림 제거

용지 걸림이 발생하면 하기의 방법에 의거 제거해 줍니다.

- (1) 프린터 전원을 끕니다.
- (2) 커버 열림 레버를 밀어서 프린터 커버를 엽니다.
- (3) 걸린 용지를 제거합니다.

참고 : 감열 헤드 또는 고무 롤러의 손상 또는 변형을 방지하려면 프린터 커버가 닫힌 상태에서 강제로 용지를 잡아 빼지 마십시오.

- (4) 용지를 똑바로 삽입하고 프린터 커버를 부드럽게 닫습니다.

참조 1: 용지를 똑바로 삽입하십시오. 만일 용지가 뒤틀린 상태로 프린터 커버를 닫게 되면 용지 걸림이 발생할 수 있습니다.

참조 2: 프린터 커버 양측을 눌러서 닫아 주십시오. 가운데를 눌러서 닫게 되면 제대로 닫히지 않을 수도 있습니다.

- (5) 프린터 전원을 켜십시오. 에러 램프가 점등 되지 않음을 확인하십시오.

참조 : 에러램프가 점등되면, 프린터는 인자 명령어 같은 어떠한 명령어도 받지 않으므로 프린터 커버를 적절한 방법으로 닫아 주십시오.

주의 표시



이 라벨은 서멀 프린트 헤드 부근에 있습니다.

인쇄 직후에는 서멀 프린트 헤드가 뜨거우므로 만지지 마십시오. 정전기가 서멀 프린트 헤드를 손상시킬 수 있습니다. 서멀 프린트 헤드를 정전기로부터 보호하려면 만지지 마십시오.



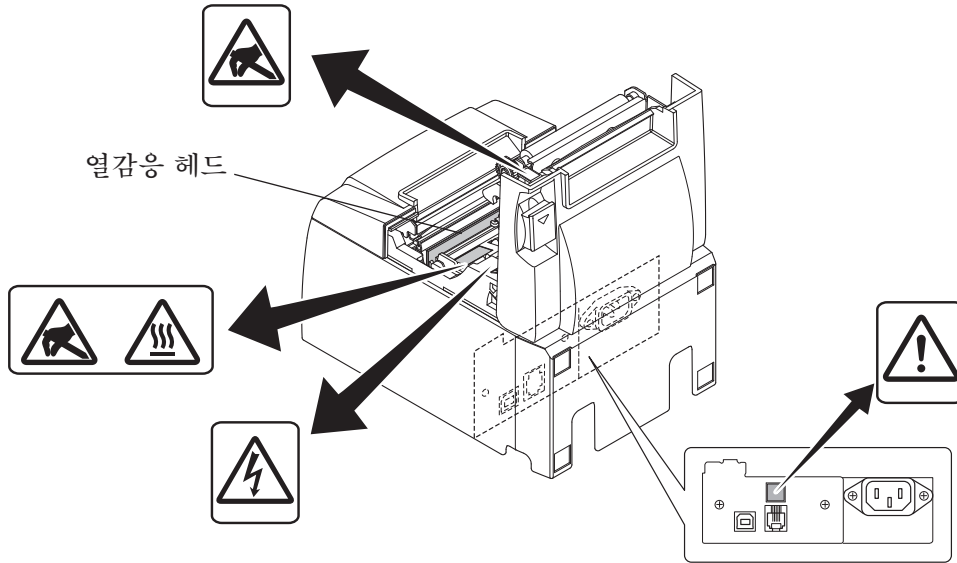
이 마크는 커터 근처에 표시되어 있습니다. 커터 날을 만지지 마십시오. 손가락에 부상을 입을 수 있습니다.



이 마크는 주변 장치 커넥터 근처에 표시되어 있습니다. 이것을 전화에 연결하지 마십시오.



이 마크의 라벨 또는 스탬프는 보호판이나 케이스를 고정하고 있는 나사 근처에 표시되어 있습니다. 이 나사는 서비스 요원만이 제거할 수 있습니다. 서비스 요원이 아닌 사용자가 임의적으로 나사를 제거할 경우 케이스에 흐르는 고전압으로 인해 위험을 초래할 수 있습니다.



7-3. 커터 걸림 제거 (오토 커터 모델만 해당)

오토 커터가 걸린 경우 프린터 전원을 껐다가 다시 켜십시오. 프린터를 다시 시작하면 일반적으로 걸린 커터가 복원됩니다.

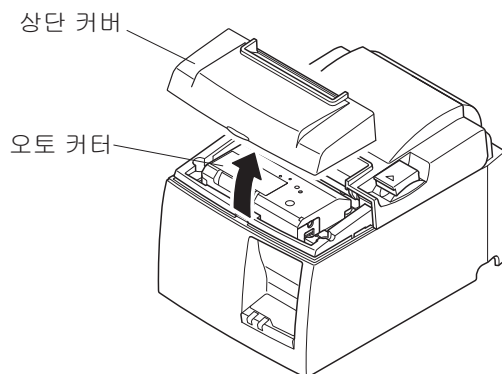
프린터를 다시 시작해도 커터 걸림이 제거되지 않으면 다음 방법을 따르십시오.

⚠ 경고

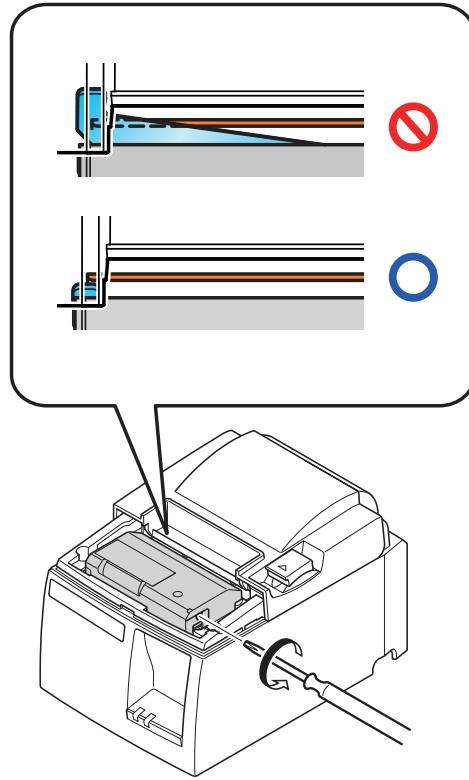
커터를 다루는 것은 위험하므로 우선 프린터 전원을 끄십시오.

- (1) 프린터 전원을 끕니다.
- (2) 오토커터가 나타나도록 전면 커버를 제거합니다.
- (3) 걸린 용지가 있으면 제거합니다.

참고 : 걸린 용지를 제거할 때 프린터에 손상이 가지 않도록 주의하십시오. 내장된 감열헤드는 매우 민감한 부품이므로 손대지 않도록 하십시오.



- (4) 드라이버를 커터 측면의 수동 작동 구멍에 넣고 후면 커버가 열릴 때까지 우측에 보이는 화살표 방향으로 돌립니다.
- (5) 프린터 커버를 열고 걸린 용지를 제거한 후 용지를 다시 넣습니다.
- (6) 전면 커버를 닫고 프린터 전원을 켭니다.



8. 주기적으로 청소하기

인자된 문자는 축적된 지분 등의 이물질로 인해 부분적으로 선명하지 않을 수 있습니다. 이러한 문제를 방지하려면 주기적으로 용지 홀더, 용지 이송부 및 감열헤드의 표면에 쌓인 먼지를 제거해 주어야 합니다. 6개월 또는 1백만 행 인자후 청소해 주는 것이 좋습니다.

8-1. 감열헤드 청소

감열헤드 표면에 축적된 용지 분진을 제거하려면 알코올 (에탄올 , 메탄올 또는 이소프로필알콜) 에 적신 면봉 (또는 부드러운 천) 으로 닦아 주십시오 .

참고 1 : 감열헤드는 쉽게 손상되므로 부드러운 천으로 닦으며 긁히지 않도록 주의하십시오 .

참고 2 : 헤드가 뜨거우므로 인자 직후 감열헤드의 청소를 삼가 하십시오 .

참고 3 : 청소 작업도중 발생될 수 있는 정전기로부터 감열헤드가 손상되지 않도록 주의하십시오 .

참고 4 : 알코올이 완전히 건조된 후 전원을 켜십시오 .

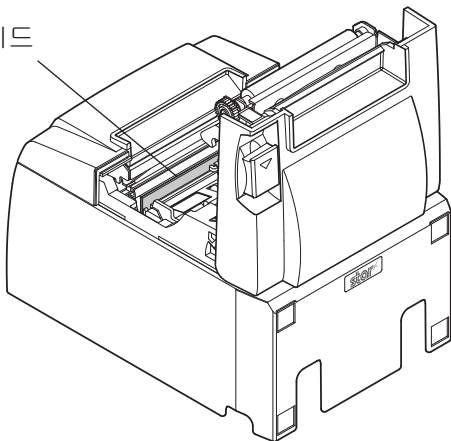
8-2. 고무롤러의 청소

마르고 부드러운 천으로 고무롤러에 축적되어 있을 수 있는 지분을 닦아 주십시오 . 롤러를 회전시켜 표면 전체를 청소하여 주십시오 .

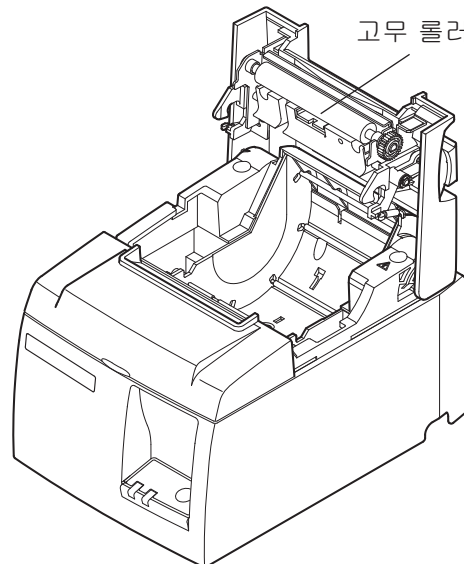
8-3. 용지 홀더 및 주변부 청소

용지 홀더에 축적되어 있을 수 있는 분진 , 지분 및 용지 조각 , 접착제 등을 청소하여 주십시오 .

감열헤드



고무 롤러의



9. 주변기기 포트

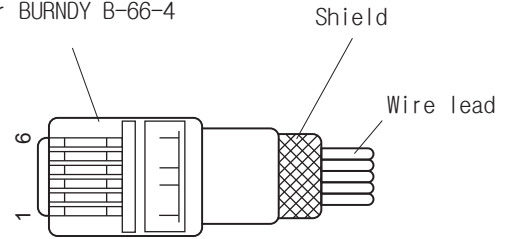
주변 기기 포트는 캐쉬드로우 등과 같은 부가장비를 연결합니다. 전화와 연결하지 마십시오. 다음 규격에 맞는 케이블을 사용하십시오.

주변기기 연결부

Pin No.	신호명	기능	I/O 방향
1	FG	Frame ground	-
2	DRDI	Drive signal 1	OUT
3	+24V	Drive power	OUT
4	+24V	Drive power	OUT
5	DRD2	Drive signal 2	OUT
6	DRSNS	Sense signal	IN

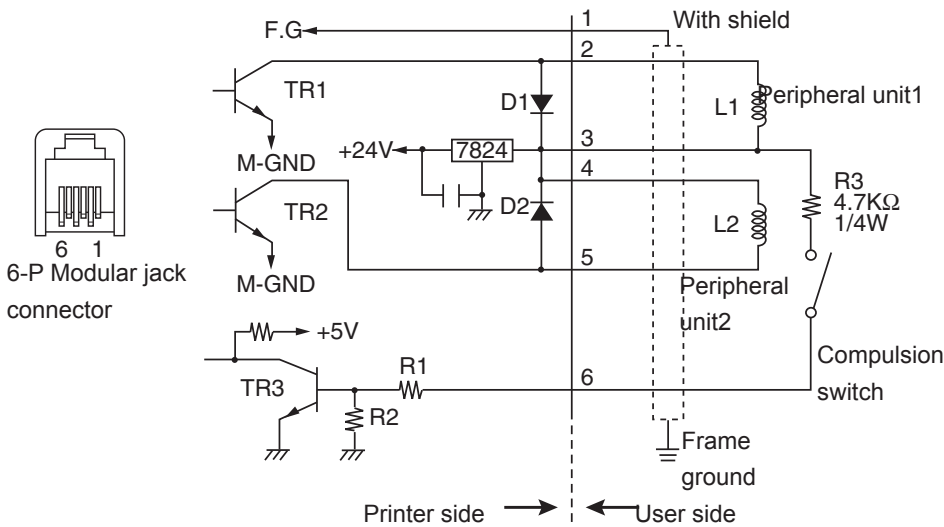
모듈 플러그

Modular plug: MOLEX 90075-0007, AMP641337, or BURNDY B-66-4



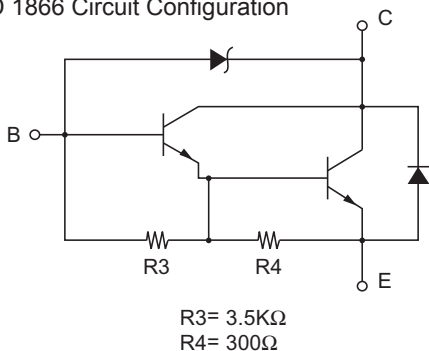
드라이브 회로

다음과 같은 드라이브 기기를 권장합니다.



Reference

2SD 1866 Circuit Configuration



Drive Output: 24V, Max. 1.0A

TR1, TR2: Transistor 2SD1866 or equivalent

R1=10 kΩ

R2=33 kΩ

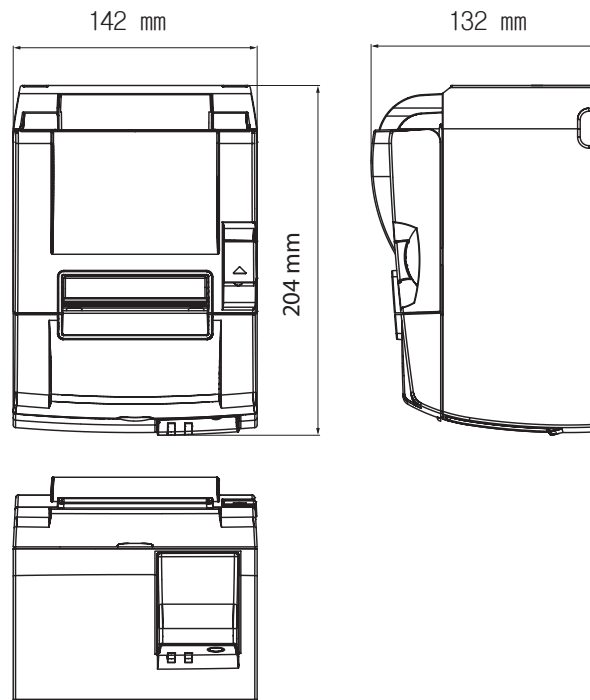
- 참고 :**
1. Pin 1은 실드 된 선으로 주변기기의 프레임에 접지합니다.
 2. 동시에 두 가지의 주변기기를 연결하지 마십시오.
 3. 주변기기 드라이브의 안전수칙은 다음을 준수해야 합니다.
ON time / (ON time + OFF time) \leq 0.2
 4. 코일 L1 과 L2의 최소 저항값은 24 Ω .
 5. 다이오드 D1과 D2의 절대 최대비율은 (Ta = 25 $^{\circ}$ C) 평균 정류전압 (Average Rectified Current)은 $I_o = 1A$
 6. 트랜지스트 TR1과 TR2 의 절대 최대 비율(Ta = 25 $^{\circ}$ C)은 집전자 전압 (Collector current)

10. 제품 사양

10-1. 일반 사양

- (1) 인자 방식 감열
- (2) 인자 속도 최대 2000 dots/초 (250mm/초)
- (3) 해상도 203 dpi : 8 dots/mm(0.125mm/dot)
- (4) 인자 폭 최대 72mm
- (5) 용지 권장 용지에 관한 세부사항은 5장 참조
용지 폭 : 79.5 ± 0.5 mm(용지 홀더를 사용 할 경우 57.5 ± 0.5 mm)
용지 직경 : $\varnothing 83$ mm 미만
- (6) 크기 142(가로) x 204(세로) x 132(높이)
- (7) 무게 오토커터 모델 : 1.75 kg(용지 생략)
수동 모델 : 1.59 kg(용지 생략)
- (8) 소음 54dB(오토 커터 모델)
57dB(수동 모델)

참고 : 상기 노이즈 측정값은 당사가 구축한 측정 환경에서 얻어진 값입니다.
노이즈 수치는 용지의 종류, 인쇄 유형, 작동 환경 및 소비전력 모드에 따라 달라질 수 있습니다.



10-2. 오토커터 규격

- (1) 커팅 속도 최대 분당 20회
- (2) 용지 두께 65 ~ 85 μm

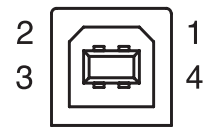
10-3. 인터페이스

- (1) 규격 USB 2.0 (최대 속도)
Printer Class와 Vendor Class 사용가능
- (2) 커넥터 B타입

B 타입 커넥터:

DUSB-BRA42-T11(D2)-FA (제조사 : DDK)

핀 번호	신호명	기능
1	VBUS USB	전원 핀 (+5V DC)
2	D -	Serial Date -
3	D +	Serial Date +
4	GND	신호 접지



10-4. 전기 특성

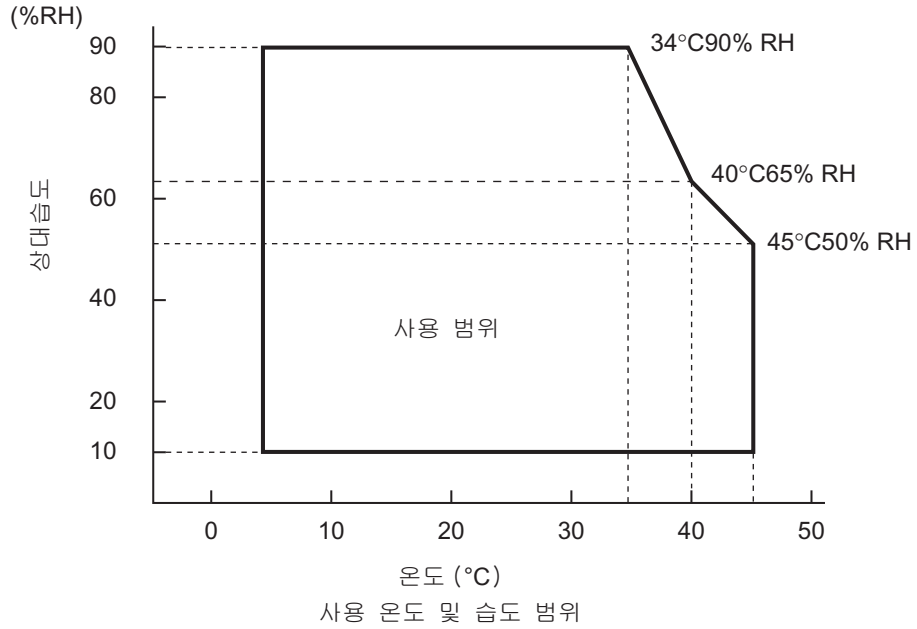
- (1) 입력 전압 100~240V AC, 50/60 Hz
- (2) 소비전력 약 55W(ASCII 출력시)
대기상태 : 약 4W

10-5. 사용환경

(1) 운용

온도 5°C ~ 45°C

습도 10%~ 90% RH(응축현상 없이)



(2) 운송 / 저장 (용지 제외)

온도 -20°C ~ 60°C

습도 10% ~ 90%RH(응축현상 없이)

10-6. 신뢰성

- 1) 수명 메커니즘 : 2천만 행
헤드 : 1억 펄스, 100km (최대 ±15% 오차),
2색 인자, 5천만 펄스, 50km(최대 ±15% 오차)
오토커터 : 1백만 회(두께 65~85 μm 용지 사용 시)

<조건>

평균 출력률 : 12.5%
권장 감열용지 : 65 μm

- 2) MCBF : 6천만 행

Mean Cycle Between Failure(MCBF)는 전체 오류 발생 간격을 의미하며 프린터의 기계 수명인 2천만행에 도달할 때까지 발생하는 오류를 포함합니다.

- * 기계 수명이 2천만행이기 때문에 6천만행의 MCBF 라는 것이 사용 가능한 수명을 의미하지는 않습니다.

- 3) 오토커터(수명)

1 백만 회(65~85 μm 두께의 용지를 사용할 경우)

- * 상기 신뢰성에 대한 수치는 권장된 용지를 사용할 경우를 말합니다. 권장된 용지를 사용하지 않을 경우 신뢰성을 보장할 수 없습니다.



**SPECIAL PRODUCTS DIVISION
STAR MICRONICS CO., LTD.**

536 Nanatsushinya, Shimizu-ku, Shizuoka,
424-0066 Japan
Tel: (int+81)-54-347-0112, Fax: (int+81)-54-347-0409

Please access the following URL
<http://www.star-m.jp/eng/dl/dl02.htm>
for the latest revision of the manual.

**OVERSEAS SUBSIDIARY COMPANIES
STAR MICRONICS AMERICA, INC.**

1150 King Georges Post Road, Edison, NJ 08837-3729 U.S.A.
Tel: (int+1)-732-623-5555, Fax: (int+1)-732-623-5590

STAR MICRONICS EUROPE LTD.

Star House, Peregrine Business Park, Gomm Road,
High Wycombe, Bucks, HP13 7DL, U.K.
Tel: (int+44)-1494-471111, Fax: (int+44)-1494-473333