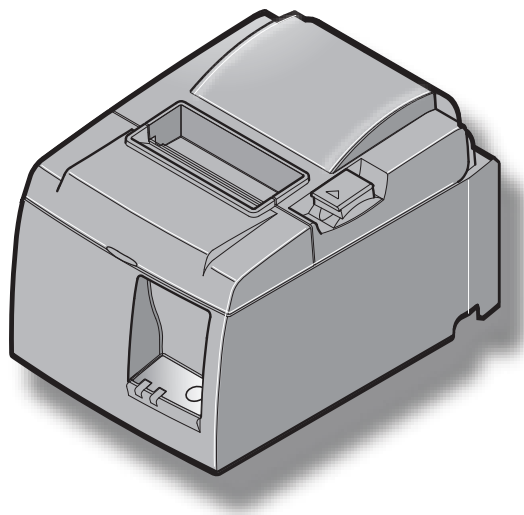


**stair** *TSP100* **LAN**  
*futurePRNT*

***TSP100LAN***

***Maskinvarehåndbok***



# INNHALDSFORTEGNELSE

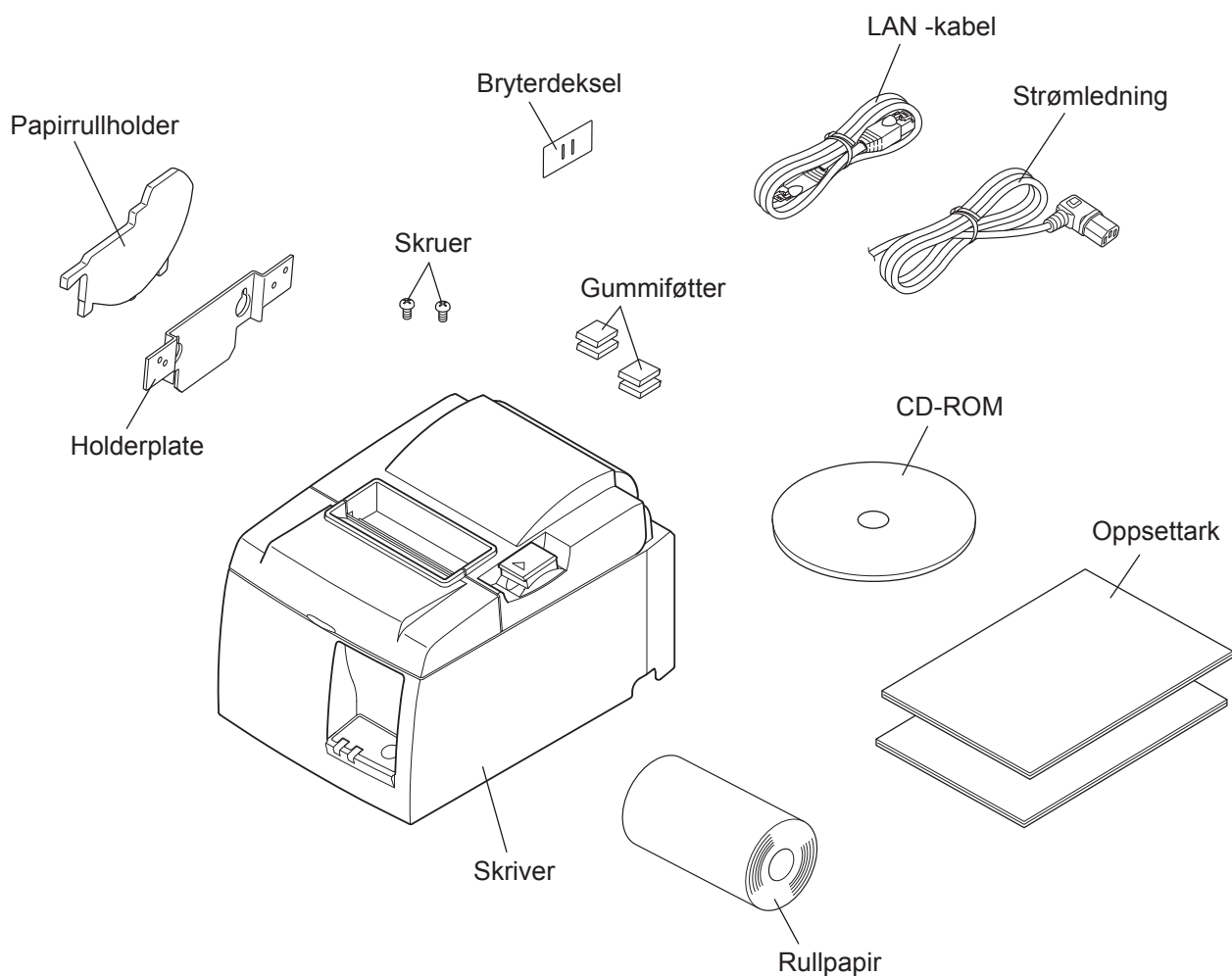
<b>1. Pakke ut og installere.....</b>	<b>1</b>
1-1. Pakke ut.....	1
1-2. Velge plassering for skriveren.....	2
<b>2. Identifikasjon av og terminologi for deler .....</b>	<b>3</b>
<b>3. Oppsett.....</b>	<b>4</b>
3-1. Koble Ethernet-kabelen til skriveren .....	4
3-2. Koble til en ytre enhet.....	5
3-3. Legge inn rullpapiret.....	6
3-4. Koble Ethernet-kabelen til datamaskinen .....	10
3-5. Koble til strømledningen.....	11
3-6. Slå på strømmen.....	12
<b>4. Feste tilbehøret .....</b>	<b>13</b>
4-1. Feste holderplaten .....	13
4-2. Feste gummifoten.....	15
4-3. Montering av bryterdekselet .....	16
<b>5. Spesifikasjon for termisk rullpapir .....</b>	<b>17</b>
5-1. Spesifikasjon for rullpapir.....	17
5-2. Anbefalte papirtyper .....	17
<b>6. Kontrollpanel og andre funksjoner .....</b>	<b>18</b>
6-1. Kontrollpanel .....	18
6-2. Feil .....	18
6-3. Egenutskrift.....	20
<b>7. Forhindre og fjerne papirstopp .....</b>	<b>21</b>
7-1. Forhindre papirstopp.....	21
7-2. Fjerne papirstopp .....	21
7-3. Frigjøre en låst kutter (bare modus for automatisk kutting) .....	22
<b>8. Jevnlig rengjøring .....</b>	<b>24</b>
8-1. Rengjøre termohodet.....	24
8-2. Renhold av gummivalsen.....	24
8-3. Renhold av papirstøtten og omliggende områder .....	24
<b>9. Stasjonskrets for ytre enhet.....</b>	<b>25</b>
<b>10. Spesifikasjoner.....</b>	<b>27</b>
10-1. Generelle spesifikasjoner .....	27
10-2. Spesifikasjoner for automatisk kutting.....	28
10-3. Ethernet-grensesnitt .....	28
10-4. Elektriske egenskaper .....	28
10-5. Miljøkrav.....	29
10-6. Pålitelighet .....	30
<b>11. DIP-innstillinger .....</b>	<b>31</b>

Besøk URL-adressen  
<http://www.star-m.jp/eng/dl/dl02.htm>  
for den nyeste versjonen av håndboken.

# 1. Pakke ut og installere

## 1-1. Pakke ut

Når du har pakket ut enheten, sjekker du at alt nødvendig tilbehør følger med.



**Fig. 1-1 Pakke ut**

Hvis noe mangler, kontakter du forhandleren og ber han sende deg de manglende delene. Det kan være lurt å beholde originalemballasjen og alt isolasjonsmaterialet i tilfelle du må pakke ned skriveren og sende den tilbake til forhandleren.

## 1-2. Velge plassering for skriveren

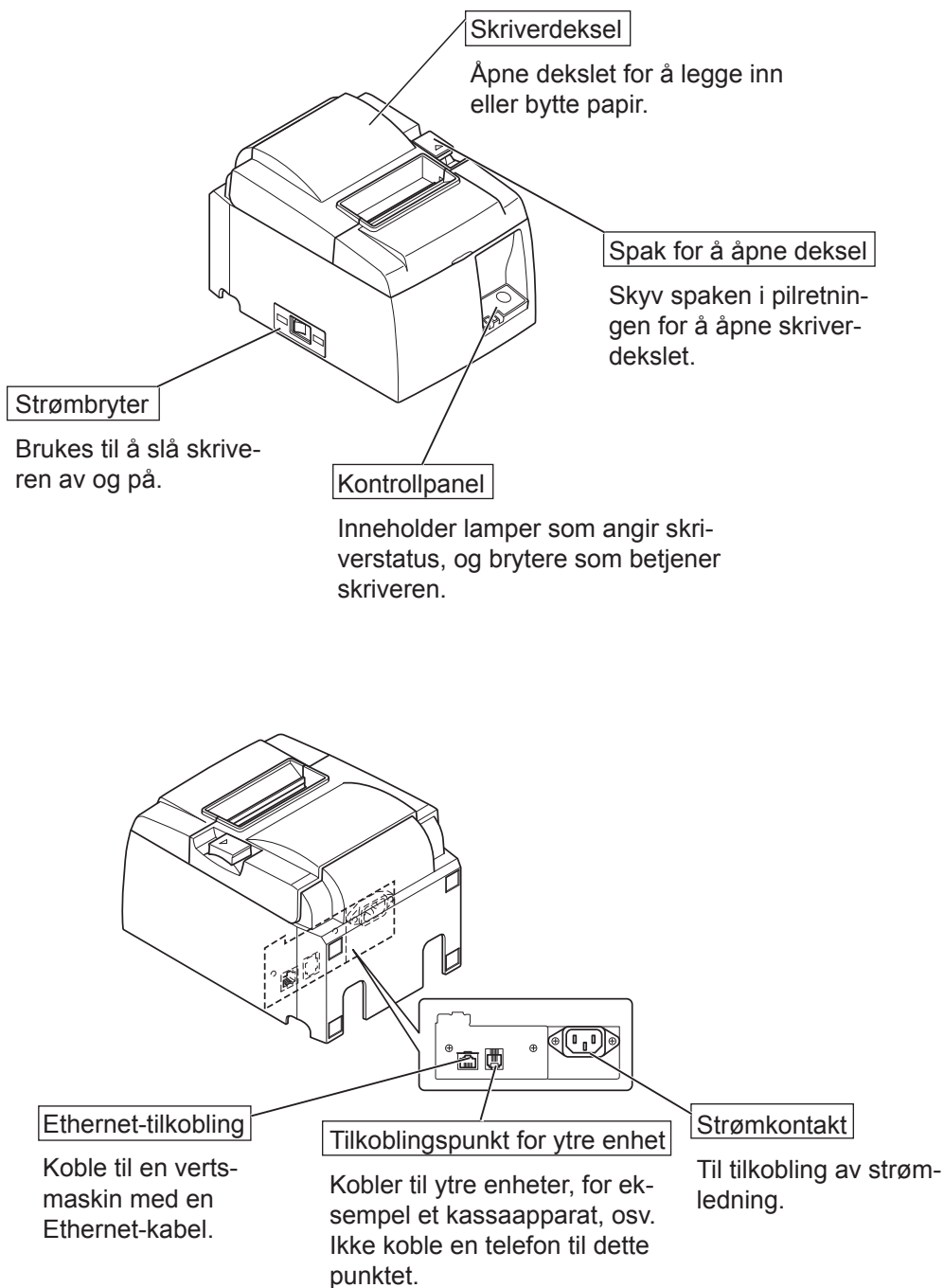
Før du pakker ut skriveren, bør du tenke gjennom hvor du skal plassere den. Husk følgende når du skal plassere skriveren:

- ✓ Velg en solid, jevn overflate der skriveren står stødig.
- ✓ Strømkontakten bør være i nærheten, og det bør være fri passasje til den.
- ✓ Sørg for at skriveren står så nært inntil vertsdatabasemaskinen at de to enhetene kan kobles sammen.
- ✓ Sørg for at skriveren ikke blir utsatt for sollys.
- ✓ Sørg for at skriveren ikke står i nærheten av varmeovner eller andre varmekilder.
- ✓ Sørg for at området rundt skriveren er rent, tørt og støvfritt.
- ✓ Kontroller at skriveren er koblet til en solid strømkontakt. Skriveren bør ikke være på samme strømkrets som kopimaskiner, kjøleskap eller annet elektronisk utstyr som fører til strømspiss.
- ✓ Sørg for at rommet skriveren står i, ikke er for fuktig.
- ✓ Denne enheten bruker en likestrømmotor og brytere som har et elektrisk kontaktpunkt. Unngå å bruke enheten i omgivelser der det kan forekomme flyktig silisiumgass.

### ADVARSEL

- ✓ Slå av enheten umiddelbart hvis det kommer røyk, uvanlig lukt eller rare lyder fra enheten. Trekk umiddelbart ut strømledningen og kontakt forhandleren for hjelp.
- ✓ Forsøk aldri å reparere produktet selv. Feilaktig reparasjonsarbeid kan være farlig.
- ✓ Forsøk aldri å demontere eller modifisere produktet. Hvis du prøver deg frem med egne løsninger, kan det føre til skade, brann eller elektrisk sjokk.

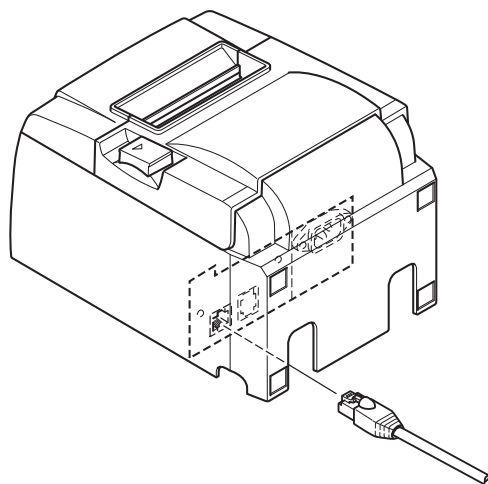
## 2. Identifikasjon av og terminologi for deler



## 3. Oppsett

### 3-1. Koble Ethernet-kabelen til skriveren

- (1) Pass på at skriveren er slått av.
- (2) Koble Ethernet-kabelen til uttaket på baksiden av skriveren.



## 3-2. Koble til en ytre enhet

Du kan koble til en ekstern enhet til skriveren ved å bruke en modulær plugg. Følgende beskriver hvordan du må montere ferrittkjernen, og gjennomføre tilkoblingen. Se “Modulær plugg” på side 25 for flere detaljer om hvilken type plugg du trenger. Merk deg at denne skriveren ikke kommer med en modulærplugg, eller ledning, slik at du må skaffe en som dekker dine behov.

---

### **⚠ FORSIKTIG**

*Kontroller at skriveren er slått av og strømkontakten er trukket ut, og at datamaskinen er slått av før du kobler til.*

---

Koble kabelen for den ytre enheten til tilkoblingspunktet på baksiden av skriveren.

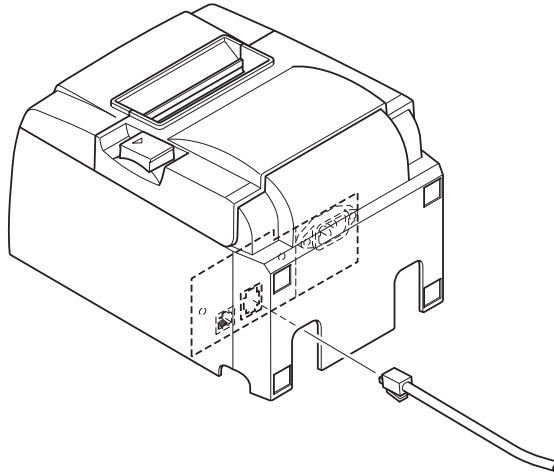
---

### **⚠ FORSIKTIG**

*Ikke koble en telefonledning til tilkoblingspunktet for den ytre enheten. Hvis du gjør det, kan skriveren bli skadet.*

*Av sikkerhetshensyn må du heller ikke koble ledningen til tilkoblingspunktet for den eksterne stasjonen hvis det finnes en mulighet for at den kan føre en annen type spenning.*

---



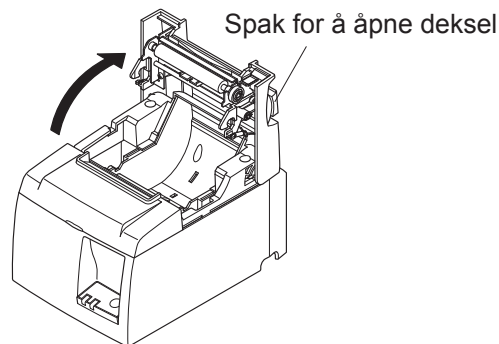
### 3-3. Legge inn rullpapiret

#### 3-3-1. Bruke 79,5 mm bred papirrull

Bruk rullpapir som er i henhold til skriverens spesifikasjoner.

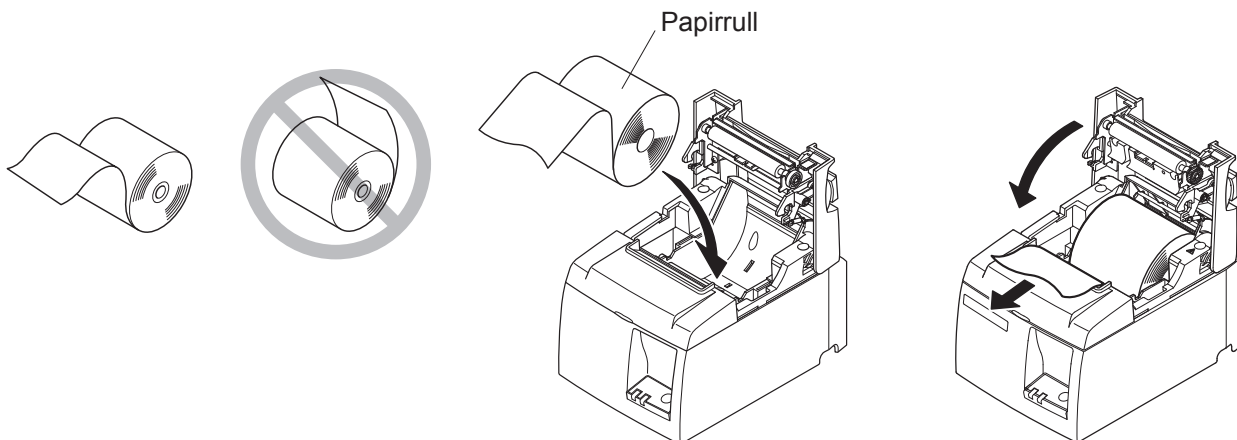
Når du bruker en papirrull som er 57,5 mm bred, monterer du papirrullholderen som beskrevet på neste side.

- 1) Skyv dekselåpningsspaken for å åpne dekslet.
- 2) Legg merke til rulleretningen og sett papirrullen på plass. Deretter trekker du papirkanten mot deg.



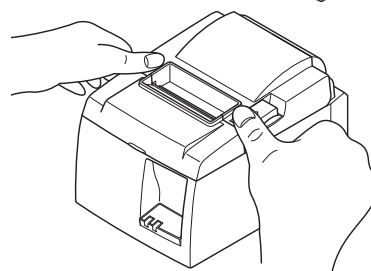
#### **⚠ FORSIKTIG**

*Ikke trekk ut papirenden diagonalt, da dette vil føre til at papiret kjører seg fast eller blir skjevt.*



- 3) Skyv begge sider av skriverdekslet nedover for å lukke det.

**Obs!** Kontroller at skriverdekslet er forsvarlig lukket.

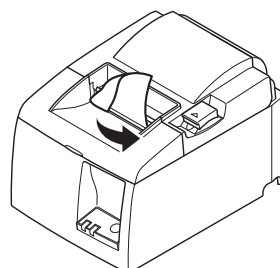


- 4) **Modell med rivekant:**

Riv av papiret som vist i illustrasjonen.

**Modell for automatisk kutting:**

Hvis skriverdekslet lukkes etter at strømmen slås på, fungerer kuttefunksjonen automatisk og den fremre delen av papiret kuttes.



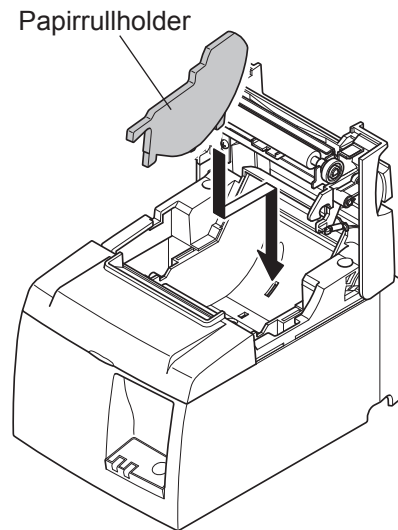
Modell med rivekant



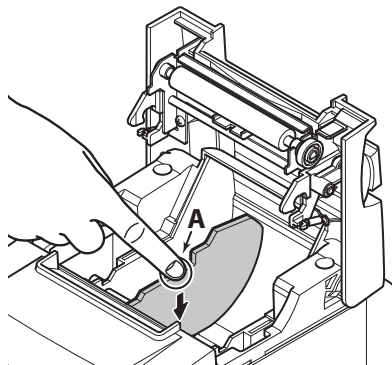
### 3-3-2. Bruke 57,5 mm bred papirrull

Når du bruker en papirrull med en bredde på 57,5 mm, må du montere den vedlagte papirstøtten. Hvis du vil endre den effektive utskriftsvidden (bredden på papirrull), må du endre innstillingen på kontrollpanelet. Se programvarehåndboken som du finner i mappen “Documents” på CD-platen for detaljer om hvordan du kan justere utskriftsbredden.

- ① Sett i papirstøtten i sporet i enheten, som vist.



- ② Fest papirholderen ved å trykke på området “A” helt til den låses på plass.



**Obs!** Etter at du har brukt en papirrull med en diameter på 57,5 mm, må du ikke endre oppsettet til å bruke en papirrull på 79,5 mm. (Dette vil føre til at skriverhodet vil bli forringet da det får kontakt med platen.)

## Advarselssymbol



Disse etikettene finnes nær termoskrivehodet.

Termoskrivehodet blir varmt umiddelbart etter utskrift, og derfor må du ikke berøre det. Statisk elektrisitet kan skade termoskrivehodet. Du beskytter termoskrivehodet mot statisk elektrisitet ved ikke å berøre det.



Dette symbolet er plassert nær kutteren.

Ikke berør kutterbladet fordi du kan skade fingrene dine.

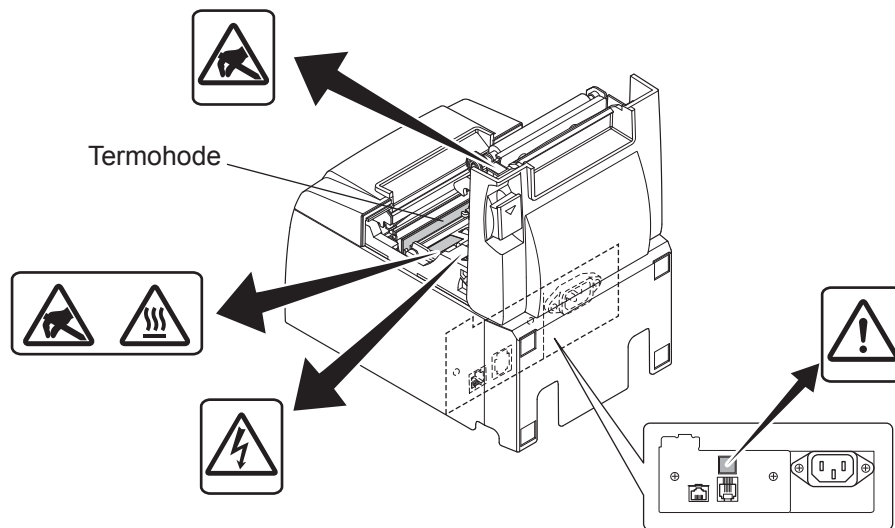


Dette symbolet er plassert i nærheten av tilkoblingspunktet for den ytre enheten.

Ikke koble en telefon til dette punktet.



Denne symboletiketten eller stemplet er plassert nær skruene som fester kabinettet eller beskyttelsesplaten, som ikke bør åpnes av andre enn servicepersonell. Ingen andre enn servicepersonell bør fjerne disse skruene. Høyspentområder i slike tilfeller kan være farlige.



---

## **ADVARSEL**

1) Ikke ta på kuttebladet.

- Det finnes en kutter i papirsporet. Du bør ikke legge hånden ned i papirsporet når utskrift pågår, og du bør heller aldri legge hånden i sporet selv om det ikke foregår utskrift.
- Skriverdekslet kan åpnes når du bytter papir. Kutterbladet står på innsiden av skriverdekslet, og derfor må du være forsiktig så du ikke kommer for nær bladet med hendene.

2) Under og umiddelbart etter utskrift er området rundt termohodet veldig varmt. Ikke ta på hodet. Du kan brenne deg.

---

---

## **⚠ FORSIKTIG**

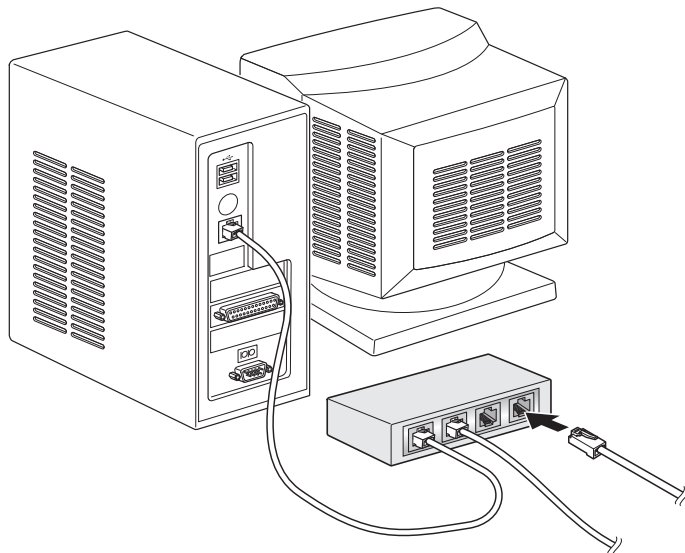
- 1) Ikke bruk spaken for å åpne dekslet mens du trykker ned skriverdekslet med hånden.
  - 2) Ikke åpne skriverdekslet under utskrift eller når den automatiske kutteren er i drift.
  - 3) Ikke trekk ut papir når skriverdekslet er lukket.
  - 4) Termohodets varmeelementet og driver-IC kan lett bli skadet. Ikke berør dem med metall-objekter, sandpapir osv.
  - 5) Utskriftskvaliteten kan bli redusert hvis termohodets varmeelement blir tilsølet eller at du tar på det. Ikke ta på termohodets varmeelement.
  - 6) Termohodets driver-IC kan bli skadet på grunn av statisk elektrisitet. Ikke ta på ICen.
  - 7) Termohodets utskriftskvalitet og levetid kan ikke garanteres hvis det brukes en annen type papir enn det som anbefales. Dette gjelder spesielt papir som inneholder [Na<sup>+</sup>, K<sup>+</sup>, Cl<sup>-</sup>]. Disse papirtypene reduserer levetiden til termohodet betydelig. Vennligst vær forsiktig.
  - 8) Ikke bruk skriveren hvis det finnes fuktighet på forsiden av hodet, som skyldes kondens osv.
  - 9) Et stykke termisk papir det er skrevet ut på, kan bli statisk. Hvis skriveren plasseres vertikal, eller monteres på veggen, kan det hende at papiret “kleber” seg til skriveren isteden for å falle ned. Vær oppmerksom på at dette kan være et problem også hvis du bruker en “oppsamler” som samler opp papiret som faller ned fra skriveren.
  - 10) Ikke bytt papirbredde under bruk. Det termiske skriverhodet, gummivalensene og kutteren varierer etter hvilken papirbredde du har. Dette kan føre til at det blir problemer med utskrift, og at kutteren feiler.
  - 11) Ikke flytt skriveren med åpent deksel, mens du holder tak i dekslet.
  - 12) Ikke bruk makt til å trekke ut grensesnittkabelen, strømkabelen eller kabelen til pengeskuffen når de er tilkoblet. Hvis du skal koble fra en ledning, må du ta tak i kontakten, uten at du påfører kontakten i skriveren for mye stress.
- 

## **⚠ Merknader ved bruk av den automatiske kutteren**

- 1) Hvis du skal skrive ut igjen etter et kutt, må du mate 1 mm (8-punkts linje) eller mer.
  - 2) Hvis kutteren ikke er i hjemmeposisjonen etter en feil, må du først fjerne årsaken til feilen, og deretter slå på strømmen.
  - 3) En marg på 5 mm eller mer anbefales mellom slutten på utskriftsområdet og til kutteposisjonen.
  - 4) Ikke gjør forsøk på å fjerne papiret under kutting, da dette vil føre til papirstopp.
-

### 3-4. Koble Ethernet-kabelen til datamaskinen

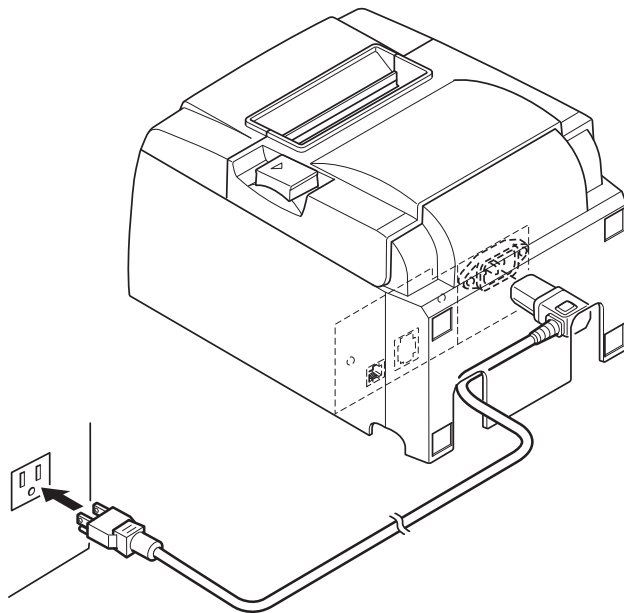
Koble Ethernet-kabelen til en Ethernet-utgang på ruteren (eller hub eller svitsj).



### 3-5. Koble til strømledningen

**Obs!** Før du kobler til/fra strømledningen, sjekker du at strømmen på skriveren og alle andre enheter som er koblet til skriveren, er slått av. Kontroller også at kontakten er trukket ut av støpslet.

- (1) Sjekk etiketten på baksiden eller undersiden av skriveren for å kontrollere at spenningen stemmer med spesifikasjonene. Kontroller også at kontakten på strømledningen passer i støpslet.
- (2) Hvis strømledningen ikke er festet i skriveren, setter du riktig ende i inntaket på baksiden av skriveren.
- (3) Koble strømledningen til en jordet stikkontakt.



---

**⚠ FORSIKTIG**

*Hvis spenningen på etiketten på undersiden av skriveren ikke tilsvarer spenningen i området, kontakter du forhandleren umiddelbart.*

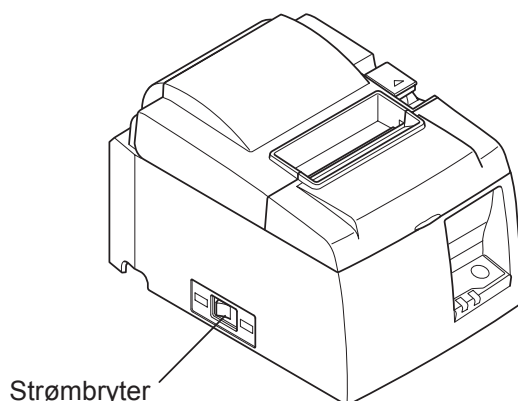
---

### 3-6. Slå på strømmen

Kontroller at strømledningen er tilkoblet som beskrevet i 3-6.

Slå PÅ strømbryteren på venstre siden av skriveren.

Når strømbryteren er PÅ, blinker READY-lyset på kontrollpanelet. READY-lyset lyser når skriveren er koblet til nettverket.



---

#### **⚠ FORSIKTIG**

*Det anbefales at du trekker ut strømledningen fra stikkontakten hvis du ikke har tenkt å bruke skriveren på en stund. Derfor bør du plassere skriveren i nærheten av stikkontakten slik at den er lett tilgjengelig.*

*Når et bryterdeksel er montert over skriverens strømbryter, kan det hende av ON/OFF-merkene på strømbryteren er skjult. Hvis dette skjer, trekker du ut strømledningen fra stikkontakten for å slå skriveren AV.*

---

## 4. Feste tilbehøret

Følgende utstyr er nødvendig når du monterer skriveren på en vegg.

- Holderplate

Følgende utstyr er nødvendig når du plasserer skriveren vertikalt:

- Gummiføtter

Følgende tilbehør må nødvendigvis ikke festes:

Fest etter behov.

- Bryterdeksel

### 4-1. Feste holderplaten

- Holderens plate er festet på skriveren ved hjelp av de inkluderte skruene, henger på skruene som er festet på veggen.
- Veggskruene er ikke inkludert.  
Bruk kommersielt tilgjengelige skruer (4 mm i diameter) som er egnet for materialet i veggen (tre, stålbjelke, sement el.l.).
- Skriveren veier rundt 2,4 kg når du har satt inn en papirrull med den største diameteren.  
Bruk veggskruer som både har en skjær- og trekkstyrke som kan motså et trykk på minst 12 kgf (118 N).

### Forsiktighetsregler rundt installasjon

#### **FORSIKTIG**

*Denne forsiktighetsreglen indikerer informasjon som kan føre til personskade eller skade på eiendom hvis den ignoreres.*

- *Sørg for at det er kvalifisert personale som installerer de angitte skruene, og fester skriveren på veggen.*

*Star kan ikke holdes ansvarlig for eventuelle skader eller uhell som forårsakes av utilstrekkelig installasjon, misbruk eller modifikasjoner av skriveren.*

*Spesielt må du sikre at skriveren er godt festet på veggen når den skal monteres høyt.*

*Hvis skriveren ikke blir festet godt nok, og faler ned, kan det føre til personskader eller skade på skriveren.*

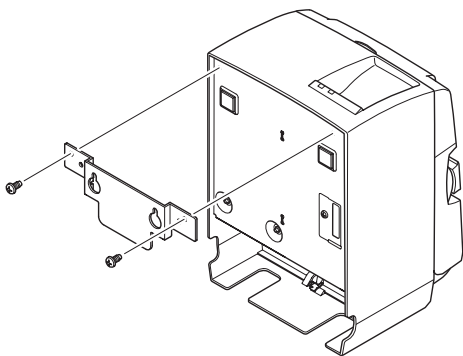
- *Sørg for at monteringsflaten og skruene du skal benytte er sterke nok til å kunne holde skriveren.*

*Fest skriveren godt slik at vekten til selve skriveren sammen med alle tilkoblingskabler ikke får skriveren til å falle ned.*

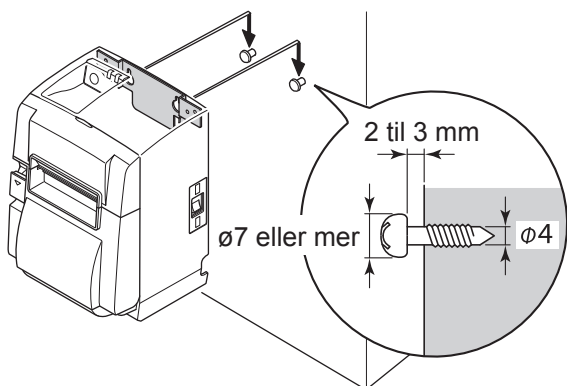
*Hvis ikke kan det føre til personskader og skader på skriveren.*

- *Ikke installer skriveren på ustabile plasser, eller en plassering som utsettes for vibrasjoner eller støt.*

*Hvis skriveren faller ned, kan dette føre til personskader eller skader på skriveren.*



- (1) Fest holdeplaten på skriveren. Bruk de to skruene som fulgte med, til å feste holdeplaten.

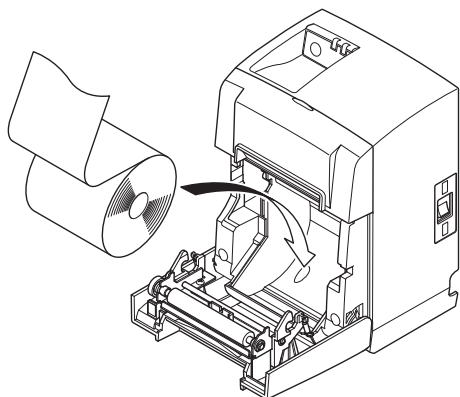


- (2) Plasser skriveren over skruene på vegg, og skyv den deretter ned for å sette den på plass.  
Etter at du har satt skriveren på plass, må du kontrollere veggskruene igjen for å se at de kan støtte skriverens vekst.

---

**⚠ FORSIKTIG**

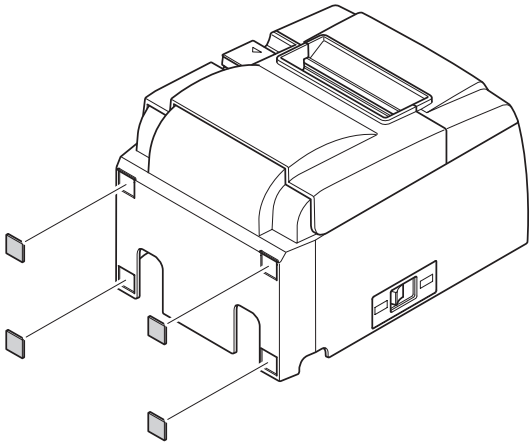
- *Skriveren veier rundt 2,4 kg når du har satt inn en papirrull med den største diameteren.*
- *Bruk veggskruer som både har en skjær- og trekkstyrke som kan motså et trykk på minst 12 kgf (118 N).*



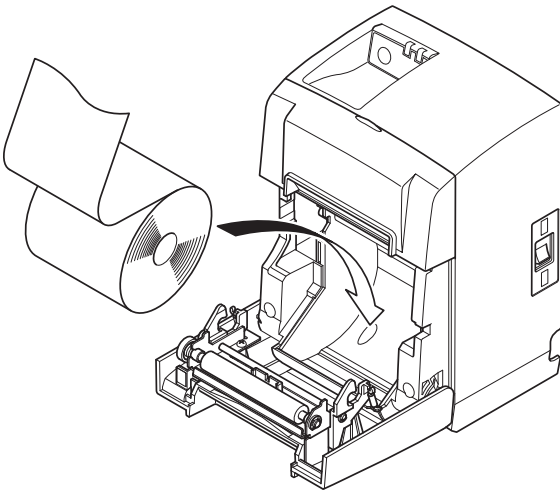
- (3) Skyv dekselåpningsspaken for å åpne dekslet.
- (4) Sett inn papirrullen, som vist i illustrasjonen.



## 4-2. Feste gummifoten



- (1) Fest de fire gummiføttene som vist i figuren.  
Sjekk at eventuell fuktighet er tørket av før du fester gummiføttene.



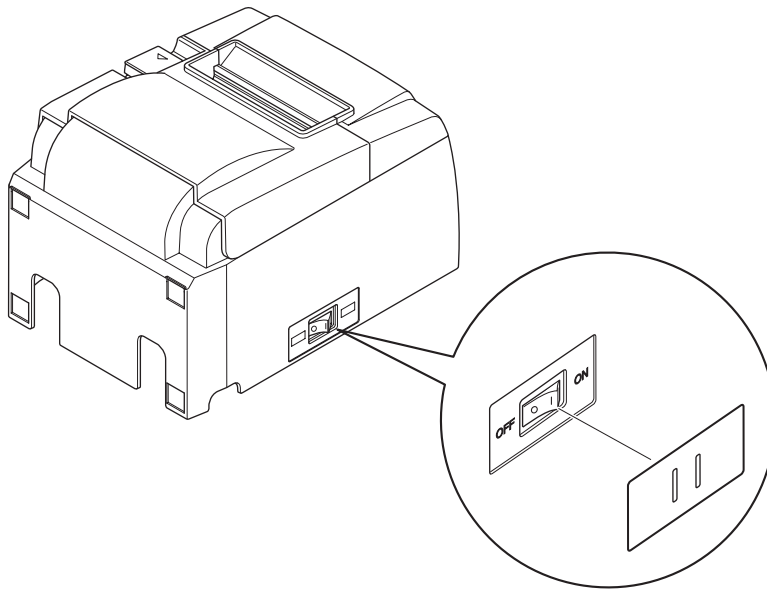
- (2) Skyv dekselåpningsspaken for å åpne dekslet.
- (3) Sett inn papirrullen, som vist i illustrasjonen.

### 4-3. Montering av bryterdekselet

Det er ikke nødvendig å montere bryterdekselet. Bare monter det hvis det er nødvendig for deg. Ved å montere bryterdekselet, blir følgende mulig.

- At strømbryteren tilfeldigvis slås på.
- At andre personer enkelt kan betjene strømbryteren.

Monter bryterdekselet som illustrasjonen nedenfor viser.



Strømbryteren kan slås av (OFF (O)) og på (ON (I)) ved å sette inn en spiss gjenstand (kulepenn el.l.) inn i hullene på bryterdekselet.

---

#### **⚠ FORSIKTIG**

*Det anbefales at du trekker ut strømledningen fra stikkontakten hvis du ikke har tenkt å bruke skriveren på en stund. Derfor bør du plassere skriveren i nærheten av stikkontakten slik at den er lett tilgjengelig.*

---

## 5. Spesifikasjon for termisk rullpapir

Når forbruksdeler er brukt opp, bytter du ut med nye deler som angitt nedenfor.

### 5-1. Spesifikasjon for rullpapir

Termisk papir

Tykkelse: 65~85  $\mu\text{m}$  (unntatt Mitsubishi HiTec F5041)

Bredde: 79,5 $\pm$ 0,5 mm (57,5 $\pm$ 0,5 mm når papirrullholder brukes)

Diameter for ytre rull:  $\varnothing$ 83 mm eller mindre

Bredde på papirrullholder: 80 $^{+0,5}_{-1}$  mm eller (58 $^{+0,5}_{-1}$  mm når papirrullholder brukes)

Diameter for ytre/indre kjerne

**Ytre kjerne**

$\varnothing$ 18 $\pm$ 1 mm

**Indre kjerne**

$\varnothing$ 12 $\pm$ 1 mm

Trykt overflate: Ytre kant av rull

Behandling av

enden av papiret: Ikke bruk lim eller annen festeanordning til å feste rullpapiret på kjernen.

Ikke brett enden av papiret.

### 5-2. Anbefalte papirtyper

- Obs!** 1) Utskriftstettheten kan variere avhengig av papirtype, driftsmiljøet og strømforbruksmodus.  
2) En leser eller skanner kan ha problemer med å lese en utskrevet strekkode, avhengig av utskriftstettheten. Kontroller at leseren eller skanneren kan skanne korrekt på forhånd.

Produsent	Produktnavn	Kvalitetskarakteristikker/Bruk	Tykkelse papir ( $\mu\text{m}$ )
Mitsubishi Paper Mills Limited	P220AG	normal papirtype	65 (tykkelse)
	HP220A	papir med høy bildeoppløsning	65 (tykkelse)
	HP220AB-1	papir med høy bildeoppløsning	75 (tykkelse)
Mitsubishi HiTec Paper Flensburg GmbH	F5041	normal papirtype	60 (tykkelse)
Oji Paper Co., Ltd.	PD150R	normal papirtype	75 (tykkelse)
	PD160R	papir med høy bildeoppløsning	75 (tykkelse)
	PD170R	papir med høy bildeoppløsning	75 (tykkelse)
	PD190R	papir med middels bildestabilitet	75 (tykkelse)
Nippon Paper Industries	TF50KS-E2D	normal papirtype	59 (tykkelse)
Kanzaki Specialty Papers Inc. (KSP)	P320RB	tofarget papir: rødt og svart	65 (tykkelse)
	P320BB	tofarget papir: blått og svart	65 (tykkelse)

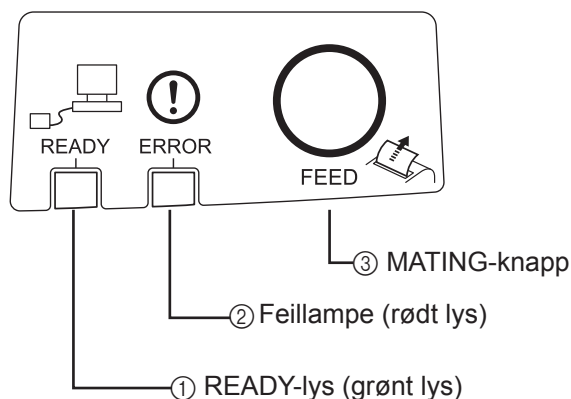
**Obs!**

Gå til følgende URL-adresse for informasjon om de anbefalte papirtypene:

<http://www.star-m.jp/eng/dl/dl02.htm>

# 6. Kontrollpanel og andre funksjoner

## 6-1. Kontrollpanel



- ① READY-lys (grønt lys)  
Lyser når skriveren er koblet til nettverket.
- ② Feillampe (rødt lys)  
Angir ulike feil sammen med strømlampen.
- ③ MATING-knapp  
Trykk på MATING-knappen for å legge inn rullpapir.

## 6-2. Feil

### 1) Feil som kan gjenopprettes automatisk

Beskrivelse av feil	READY-lys	Feillampe	Gjenopprettingsbetingelser
Oppdaget høy temperatur for hode	Blinker hvert halve sekund	Av	Gjenoprettes automatisk når skrivehodet er nedkjølt.
Oppdaget høy temperatur for kort	Blinker annethvert sekund	Av	Gjenoprettes automatisk når kortet er nedkjølt.
Feil med åpning av deksel		På	Gjenoprettes automatisk når skriverdekslet er lukket.

### 2) Uopprettelige feil

Beskrivelse av feil	READY-lys	Feillampe	Gjenopprettingsbetingelser
Feil med hodetermistor	Blinker hvert halve sekund	Blinker hvert halve sekund	Uopprettelig
Feil med korttermistor	Blinker annethvert sekund	Blinker annethvert sekund	Uopprettelig
Feil med VM-spenning	Blinker hvert sekund	Blinker hvert sekund	Uopprettelig
Feil med VCC-spenning	Av	Blinker hvert sekund	Uopprettelig
EEPROM-feil	Blinker hvert kvartsekund	Blinker hvert kvartsekund	Uopprettelig
CPU-feil	Av	Av	Uopprettelig
RAM-feil	Av	På	Uopprettelig

### Obs!

1. Hvis det oppstår en uopprettelig feil, slår du AV strømmen umiddelbart.
2. Hvis det oppstår en uopprettelig feil, kontakter du forhandleren for informasjon om reparasjon.

### 3) Feil med papirkutting

Beskrivelse av feil	READY-lys	Feillampe	Gjenopprettingsbetingelser
Feil med papirkutting	Av	Blinker hvert åttendedels sekund	Gjenoprettes ved å slå strømmen AV, noe som hindrer feil, for eksempel papirstopp, returnere kutteren til utgangsposisjonen og slå strømmen PÅ (se 7-3).

**Obs!** Hvis kutteren ikke returnerer til utgangsposisjonen eller ikke starter slik den skal, fører det til en uopprettelig feil.

### 4) Feil med papirgjenkjenning

Beskrivelse av feil	READY-lys	Feillampe	Gjenopprettingsbetingelser
Feil pga tomt for papir		Blinker hvert halve sekund	Gjenoprettes automatisk ved å legge inn ny papirrull og lukke skriverdekslet.

### 5) Nettverksfeil

Beskrivelse av feil	READY-lys	Feillampe	Status	Gjenopprettingsbetingelser
Normal nettverkstilkobling	På		TCP/IP-kommunikasjon mulig	
Nettverk ikke tilkoblet (fysisk frakoblet)	To blink (med 0,125 sekunders mellomrom) gjentas annet hvert sekund		Fysisk frakoblet (Ethernet-koblingen er nede.)	Sjekk kabelen og huben/ruteren, og slå på strømmen igjen.
Nettverk ikke tilkoblet (ingen IP-adresse)	Blinker med 0,125 sekunders mellomrom		Finner ikke IP-adresse mens DHCP er aktiv.	Gjenopprettet ved å sjekke ledningskretsen og DHCP-serveren og slå på strømmen igjen (bruk ARP/Ping for å definere en midlertidig IP-adresse).
			IP-adressen 0.0.0.0 er tilordnet mens DHCP ikke er aktiv.	Gjenopprettet ved å initialisere innstillingene på DIP-bryteren og angi rett IP-adresse (bruk ARP/Ping for å definere en midlertidig IP-adresse).

## 6-3. Egenutskrift

### Prøveutskrift

Slå på strømmen ved å holde nede FEED-knappen. Testutskrift er utført.

Versjonsnummeret, bryterinnstillingene og nettverksinformasjonen er skrevet ut. Når skriveren begynner å skrive ut, kan ta vekk hånden fra FEED-knappen. Når egenutskriften er ferdig, begynner skriveren i normal modus.

```
*** TSP100LAN
   Ver.100.100.100
Unit   : Cutter
        FEDCBA9876543210
<2>   000000000000000000
<4>   000000000000000000
Cutter : Enable
<DSW1> 1234
On      ****
Off
```

```
*****
Network Configuration
*****
```

```
MAC Addr : 00:11:62:00:03:1B
```

```
IP Address      :0.0.0.0
Subnet Mask     :0.0.0.0
Default Gateway :0.0.0.0
DHCP/BOOTP     :ENABLE
```

```
"user" Login Password : "guest"
"root" Login Password : "*****"
9100 Multi Session   :ENABLE
```

```
*****
```

```
Current IP Parameters Status
```

```
*****
```

```
IP Address      :192.168.32.196 (DHCP)
Subnet Mask     :255.255.255.0
Default Gateway :192.168.32.254
```

# 7. Forhindre og fjerne papirstopp

## 7-1. Forhindre papirstopp

Du bør ikke ta på papiret når det kommer ut før det er kuttet.

Hvis du tar på papiret når det kommer ut før kutting, kan det føre til papirstopp, kuttefeil eller linjeskiftfeil.

## 7-2. Fjerne papirstopp

Hvis det oppstår papirstopp, fjerner du papiret som beskrevet nedenfor.

- (1) Slå av strømbryteren.
- (2) Trykk hendelen i pilretningen for å åpne skriverdekslet.
- (3) Fjern det tilstoppede papiret.

**Obs!** For å forhindre at deler som det termiske hodet, eller gummivalsen skades eller deformeres, må du ikke bruke makt til å trekke ut papiret så lenge skriverens deksel er lukket.

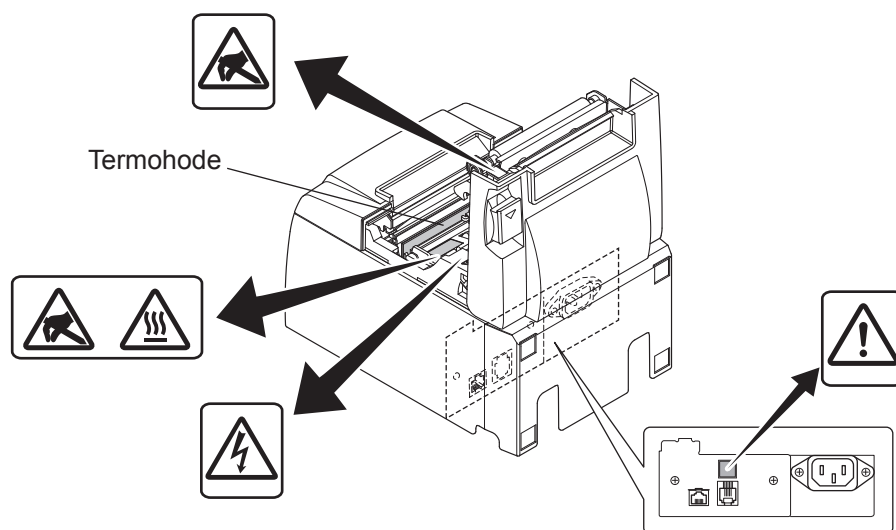
- (4) Plasser rullpapiret i riktig posisjon og lukk skriverdekslet forsvarlig.

**Obs 1:** Kontroller at papiret er plassert riktig. Hvis skriverdekslet lukkes med papiret plassert skjevt, kan det føre til papirstopp.

**Obs 2:** Lukk skriverdekslet ved å trykke ned på begge sider. Ikke trykk midt på dekslet når du skal lukke det. Det er ikke sikkert dekslet lukkes forsvarlig.

- (5) Slå på strømbryteren. Kontroller at feillampen ikke lyser.

**Obs!** Når feillampen lyser, godtar ikke skriveren kommandoer, som for eksempel utskrift, og derfor må du sørge for at skriverdekslet er forsvarlig lukket.



## Advarselssymbol



Disse etikettene finnes nær termoskrivehodet.

Termoskrivehodet blir varmt umiddelbart etter utskrift, og derfor må du ikke berøre det. Statisk elektrisitet kan skade termoskrivehodet. Du beskytter termoskrivehodet mot statisk elektrisitet ved ikke å berøre det.



Dette symbolet er plassert nær kutteren.

Ikke berør kutterbladet fordi du kan skade fingrene dine.



Dette symbolet er plassert i nærheten av tilkoblingspunktet for den ytre enheten.

Ikke koble en telefon til dette punktet.



Denne symboletiketten eller stemplet er plassert nær skruene som fester kabinettet eller beskyttelsesplaten, som ikke bør åpnes av andre enn servicepersonell. Ingen andre enn servicepersonell bør fjerne disse skruene. Høyspentområder i slike tilfeller kan være farlige.

### 7-3. Frigjøre en låst kutter (bare modus for automatisk kutting)

Hvis den automatiske papirkutteren låser seg, slå strømbryteren til skriveren OFF (av), og slå den deretter ON (på) for å slå skriveren på igjen. Vanligvis løser en låst kutter seg når du starter skriveren på nytt.

Hvis det å starte skriveren på nytt ikke løser den låste kutteren, følg trinnene nedenfor.

---

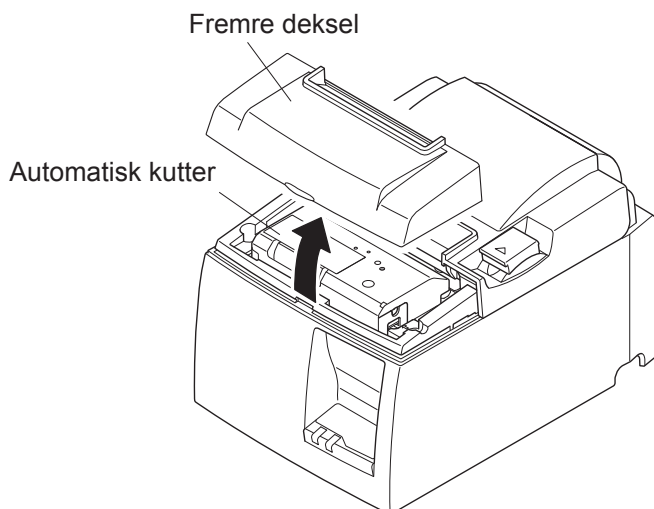
#### **ADVARSEL**

*Det kan være farlig å arbeide med kutteren, og derfor må du slå av skriveren først.*

---

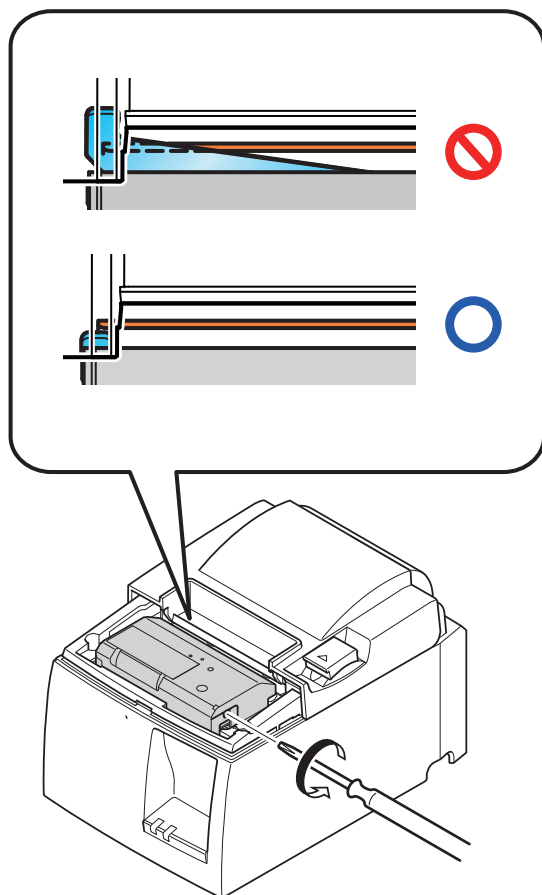
- (1) Slå av strømbryteren.
- (2) Åpne det fremre dekslet til kutteren.
- (3) Fjern tilstoppet papir.

**Obs!** Vær forsiktig så du ikke skader skriveren når du fjerner tilstoppet papir. Termohodet er svært følsomt, og derfor må du ikke ta på det.





- (4) Sett en stjerneskrutrekker inn i hullet for manuell drift på siden av kutteren, og vri den i samme retning som pilen som vises til høyre til bakdekslet åpnes.
- (5) Åpne skriverdekslet, fjern tilstoppet papir og sett inn papirrullen på nytt.
- (6) Lukk det fremre dekslet, og slå på skriveren.



## 8. Jevnlig rengjøring

Trykket på utskriften kan bli utydelig på grunn av papirstøv og smuss. Hvis du vil hindre at dette skjer, må du jevnlig fjerne papirstøv som samler seg i papirholderen og papirtransportdelen, samt på overflaten av termohodet. Det anbefales at slik rengjøring utføres to ganger i året eller når du har skrevet ut 1 million linjer.

### 8-1. Rengjøre termohodet

Hvis du skal fjerne det mørke papirstøvet som har samlet seg på overflaten av det termiske skriverhodet, må du tørke det av med en myk bommulspinne (eller myk klut) dyppet i etanol eller metanol.

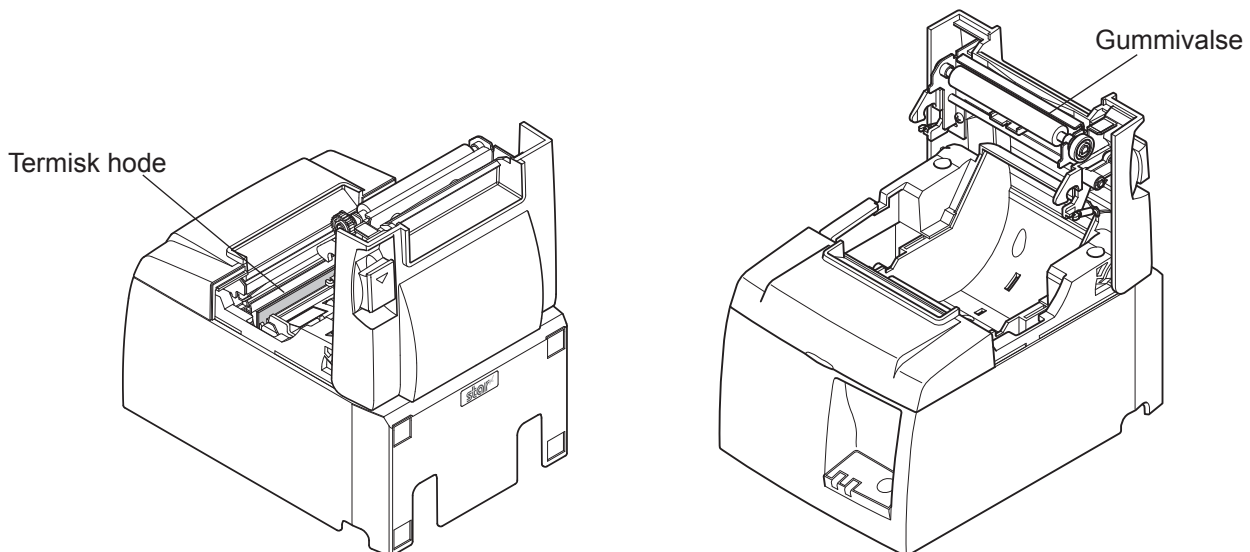
- Obs 1:** Det termiske skriverhodet blir lett skadet, så du må være forsiktig når du skal rengjøre det, slik at du ikke skaper det opp.
- Obs 2:** Ikke rengjør det termiske hodet rett etter at du har skrevet ut, da det fortsatt er varmt en stund.
- Obs 3:** Vær oppmerksom på faren for å skade det termiske hodet som følge av statisk elektrisitet som kan genereres under rengjøringen.
- Obs 4:** Slå på strømmen først etter at den alkoholholdige rensevesken har tørket.

### 8-2. Renhold av gummivalsen

Bruk en tørr, myk klut til å tørke av støv som kan ha samlet seg på gummivalsen. Roter platen slik at du får rengjort hele området.

### 8-3. Renhold av papirstøtten og omliggende områder

Fjern papirrester fra papirholderen, sammen med støv, lim el. l som kan ha samlet seg.



# 9. Stasjonskrets for ytre enhet

Tilkoblingspunktet til stasjonskretsen for ytre enhet kobler bare til ytre enheter som kassaapparater osv.

Ikke koble en telefon til dette punkt.

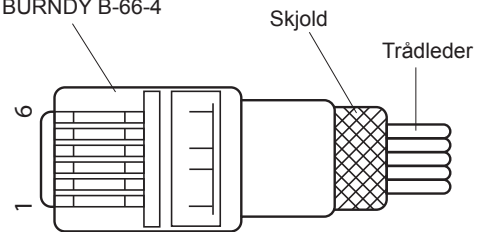
Bruk kabler som har følgende spesifikasjoner:

## Tilkoblingspunkt for ytre enhet

Pinn-nr.	Signal navn	Funksjon	I/U retning
1	FG	Rammejording	—
2	DRD1	Stasjonssignal 1	UT
3	+24V	Stasjonsstrøm	UT
4	+24V	Stasjonsstrøm	UT
5	DRD2	Stasjonssignal 2	UT
6	DRSNS	Sensorsignal	INN

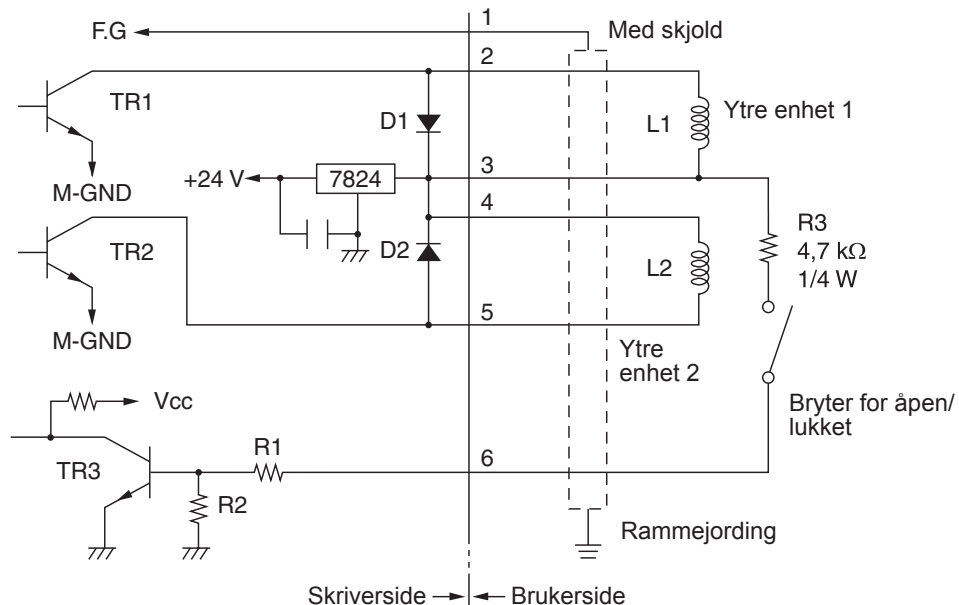
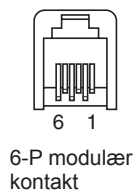
## Modulær plugg

Modulær plugg:  
MOLEX 90075-0007, AMP641337  
eller BURNDY B-66-4



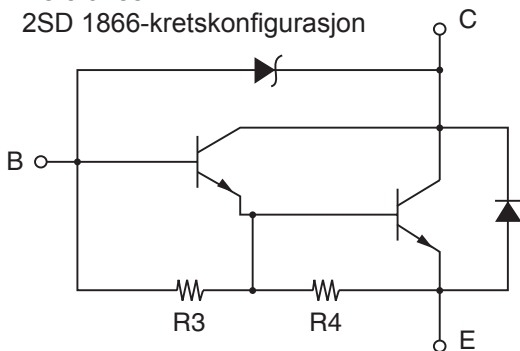
## Stasjonskrets

Den anbefalte stasjonsenheten vises nedenfor.



### Referanse

2SD 1866-kretskonfigurasjon



R3= 3,5 kΩ  
R4= 300 Ω

Stasjonsutgang: 24V, Maks. 1,0A  
TR1, TR2: Transistor 2SD1866 eller lignende

R1=10 kΩ  
R2=33 kΩ

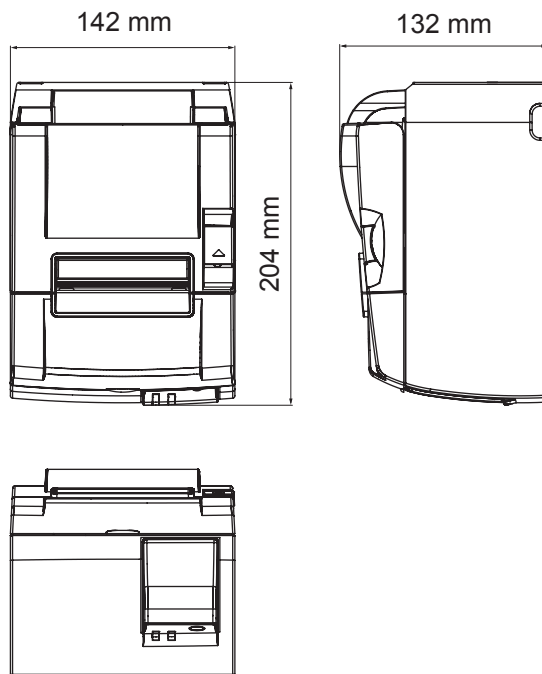
- Obs!**
1. Pinne 1 må være koblet til rammejordingen på den ytre enheten gjennom en beskyttet avlastningsledning.
  2. Du kan ikke bruke to stasjoner samtidig.
  3. Økten for den ytre enheten må oppfylle følgende krav:  
$$PÅ\text{-tid} / (PÅ\text{-tid} + AV\text{-tid}) \leq 0,2$$
  4. Minste motstand for ledningsrullene L1 og L2 er  $24\Omega$ .
  5. Absolutt maksimale verdier for diodene D1 og D2 ( $T_a = 25^\circ\text{C}$ ) er: Gjennomsnittlig likestrøm  $I/u = 1\text{A}$
  6. Absolutt maksimale verdier for transistorene TR1 og TR2 ( $T_a = 25^\circ\text{C}$ ) er:  
Integrert krets for kollektorstrøm =  $2\text{A}$

# 10. Spesifikasjoner

## 10-1. Generelle spesifikasjoner

- |                        |  |
|------------------------|--|
| (1) Utskriftsmetode    | Termisk utskrift med direktelinje  |
| (2) Utskriftshastighet | Maks. 1000 dots/sek. (125 mm/sek.)   |
| (3) Prikketthet        | 203 ppt: 8 dots/mm (0,125 mm/dot)  |
| (4) Utskriftsbredde    | Maks. 72 mm  |
| (5) Rullpapir          | Se kapittel 5 for informasjon om anbefalt rullpapir.<br>Papirbredde: 79,5±0,5 mm (57,5±0,5 mm når papirrullholder brukes)<br>Rulldiameter: ø83 mm eller mindre |
| (6) Total dimensjon    | 142 (W) × 204 (D) × 132 (H) mm   |
| (7) Vekt               | Modell for automatisk kutting: 1,74 kg (uten rullpapir)<br>Modell med rivekant: 1,58 kg (uten rullpapir)   |
| (8) Støy ca.           | 50 dB (modell for automatisk kutting)<br>50 dB (modell med rivekant)   |

**Obs!** Støymålingene som er listet opp ovenfor, ble målt i henhold til betingelser som er etablert av dette firmaet. Støymålingene kan variere i henhold til hvilket papir som benyttes, hva slags utskrift det dreier seg om, driftsmiljøet og strømforbruksmodus.



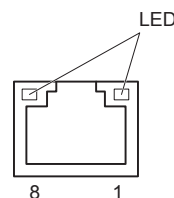
## 10-2. Spesifikasjoner for automatisk kutting

- (1) Kuttefrekvens                      Maks. 20 kutt per minutt
- (2) Papirtykkelse                      65~85  $\mu\text{m}$

## 10-3. Ethernet-grensesnitt

- (1) Generell spesifikasjon            Samsvarer med IEEE802.3 / Samsvarer med IEEE802.3u
- (2) Kommunikasjonsmedia            10 Base-T / 100 Base-TX
- (3) Kommunikasjonshastighet       10 / 100 Mbps
- (4) Protokoll                            TCP/IP v4
- (5) TCP/IP-detalj                      ARP, IP, ICMP, TCP, UDP, DHCP, LPR, #9100, SDP, TELNET
- (6) Kobling                             RJ-45 (8-pinners modul)

Pinn-nr.	Signal navn	Funksjon
1	TX+	Send data +
2	TX-	Send data -
3	RX+	Motta data +
4-5	-	-
6	RX-	Motta data -
7-8	-	-



- (7) LED-display
  - Grønn    Lyser når andre kobling gjenkjennes som 100BASE-TX.
  - Rød      Lyser når pakker mottas.

## 10-4. Elektriske egenskaper

- (1) Inngangsspenning                100 til 240 V AC, 50/60 Hz
- (2) Gjeldende forbruk                Bruk: Omtrent 40 W (med ASCII-utskrift)  
Ventemodus: Omtrent 6 W

## 10-5. Miljøkrav

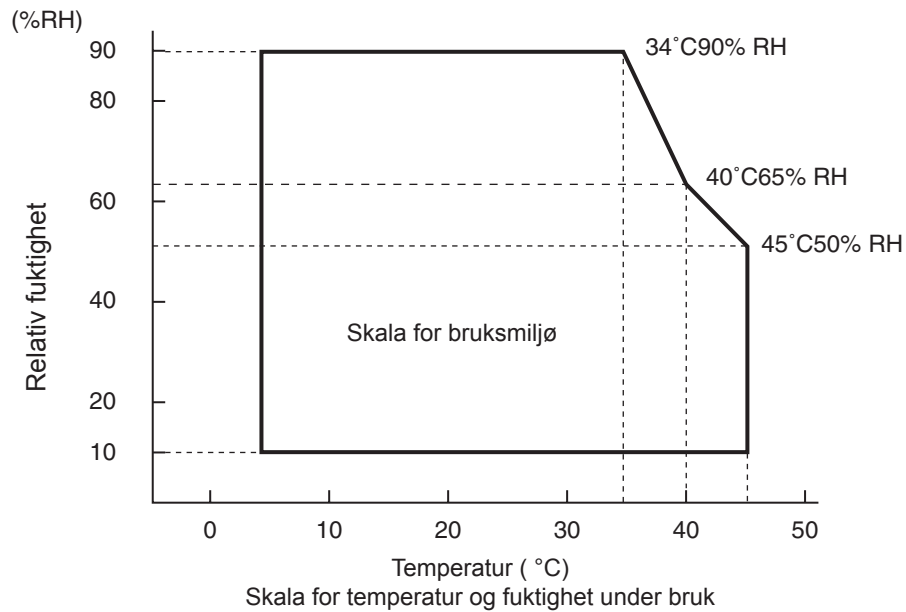
### (1) Bruk

Temperatur

5 °C til 45 °C

Fuktighet

10 % til 90 % RH (uten kondensering)



### (2) Transport/lagring (unntatt papir)

Temperatur

-20 °C til 60 °C

Fuktighet

10 % til 90 % RH (uten kondensering)

## 10-6. Pålitelighet

- 1) Levetid Mekanisk: 20 millioner linjer  
Hode: 100 millioner pulseringer, 100 km  
(±15 % maks. svingning i gjennomsnittlig hodemotstand)  
For tofarget utskrift, 50 millioner pulseringer, 50 km  
(±15 % maks. svingning i gjennomsnittlig hodemotstand)
- Automatisk kutter: 1 million kuttinger  
(så lenge papirtykkelsen er mellom 65 og 85  $\mu\text{m}$ )
- \* Alle de pålitelige verdiene som er angitt ovenfor, er basert på bruk med det anbefalte termiske papiret. Ingen pålitelighet kan garanteres ved bruk av termisk papir som ikke er anbefalt.

### <Betingelser>

Gjennomsnittlig utskriftsfrekvens: 12,5 %

Anbefalt termisk papir: 65  $\mu\text{m}$

- 2) MCBF: 60 millioner linjer  
MCBF (Mean Cycle Between Failure) er definert til å være den totale feilsyklusen, som inneholder tilfeldige feil eller slitasjefeil som forekommer til skriveren når sin mekaniske levetid på 20 millioner linjer.
- \* Den mekaniske levetiden er på 20 millioner linjer, mens en MCBF på 60 millioner linjer ikke gjenspeiler den reelle levetiden.

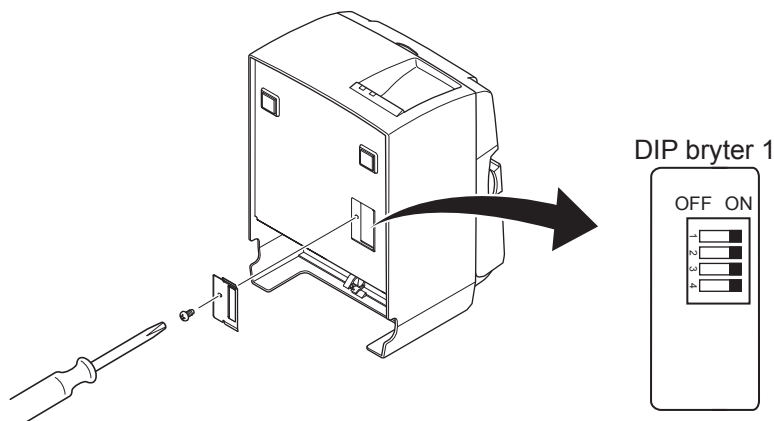


# 11. DIP-innstillinger

Det er DIP-brytere nederst på skriveren, og du kan angi forskjellige innstillinger, som vist i følgende tabell.

Når du endrer innstillingene, må du bruke følgende prosedyre.

- (1) Slå av skriveren, og trekk ut strømledningen fra stikkontakten.
- (2) Fjern skruen, og ta deretter av dekselet over DIP-bryterne i bunnen av skriveren.



- (3) Bruk en spiss gjenstand til å endre DIP-innstillingene.
- (4) Sett tilbake dekselet over DIP-bryterne, og fest det med en skrue.  
**Obs!:** Innstillingene vil aktiveres etter at skriveren blir slått på.

## DIP bryter 1

Bryter	Funksjon	ON	OFF
1-1	Alltid ON	Skal være ON	
1-2	Alltid ON	Skal være ON	
1-3	Alltid ON	Skal være ON	
1-4	Initialiserer innstillinger i nettverket*1	Gyldig	Ugyldig

Fabrikkinnstillingene til DIP-bryteren er på.

\*1

Initialisering av nettverksinnstillinger betyr å slette angitt innhold og gjenopprette nettverksinformasjonen til fabrikkinnstillinger. Hvis skriveren ikke fungerer ordentlig eller hvis den må kobles til en annen krets, anbefaler vi at du initialiserer og nullstiller innstillingene. Pass på at initialiseringen av skriveren sletter alle tidligere innstillinger og går tilbake til fabrikkinnstillingene.

## **Fremgangsmåte for initialisering av nettverksinnstillingene**

- (1) Slå av skriveren.
- (2) Slå av bryter 1-4 og slå på skriveren.
- (3) Etter omlag 15 sekunder kan du slå av skriveren.
- (4) Slå på bryter 1-4 og slå på skriveren.

**Merk:** Følgende funksjoner er deaktivert når bryter 1-4 er av. Pass derfor på at du slår på bryter 1-4 igjen.

- Utskrift (testutskrift er imidlertid aktivert).
- TELNET-server



**SPECIAL PRODUCTS DIVISION  
STAR MICRONICS CO., LTD.**

536 Nanatsushinya, Shimizu-ku, Shizuoka,  
424-0066 Japan  
Tel: (int+81)-54-347-0112, Fax: (int+81)-54-347-0409

Please access the following URL  
<http://www.star-m.jp/eng/dl/dl02.htm>  
for the latest revision of the manual.

**OVERSEAS SUBSIDIARY COMPANIES  
STAR MICRONICS AMERICA, INC.**

1150 King Georges Post Road, Edison, NJ 08837-3729 U.S.A.  
Tel: (int+1)-732-623-5555, Fax: (int+1)-732-623-5590

**STAR MICRONICS EUROPE LTD.**

Star House, Peregrine Business Park, Gomm Road,  
High Wycombe, Bucks, HP13 7DL, U.K.  
Tel: (int+44)-1494-471111, Fax: (int+44)-1494-473333