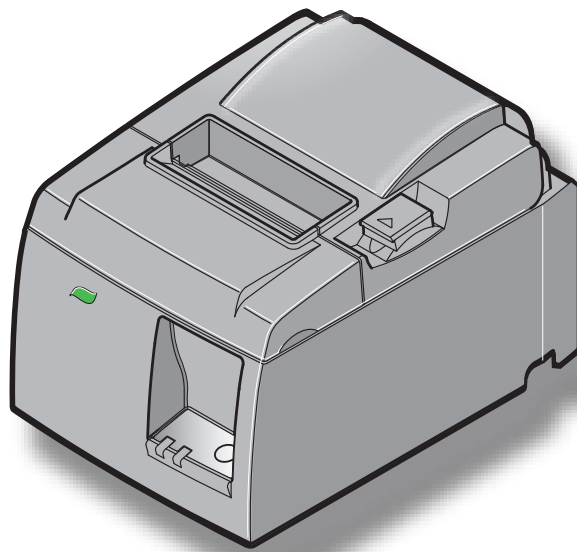


**TSP100**   
*futurePRNT*

## ***Manual de Hardware***



**Modelo: TSP143IIU**

### **Reconhecimento de marcas comerciais**

**TSP100II:** Star Micronics Co., Ltd.

### **Aviso**

- Todos os direitos reservados. A reprodução de qualquer parte deste manual sob qualquer forma, sem a autorização expressa da STAR, é proibida.
- Os conteúdos deste manual estão sujeitos a alterações sem aviso prévio.
- Foram feitos todos os esforços para assegurar a precisão dos conteúdos deste manual aquando do seu envio para impressão. Contudo, caso sejam detectados erros, a STAR agradece a denúncia dos mesmos.
- Não obstante o acima mencionado, a STAR não é responsável por quaisquer erros contidos neste manual.

# ÍNDICE

<b>1. Desempacotamento e Instalação</b> .....	<b>1</b>
1-1. Desempacotamento .....	1
1-2. Escolher um local para a impressora .....	2
1-3. Nomenclatura.....	3
<b>2. Características do produto</b> .....	<b>4</b>
2-1. Características do produto.....	4
2-2. Modos de Funcionamento.....	4
<b>3. Preparação</b> .....	<b>5</b>
3-1. Ligar o Cabo de alimentação .....	5
3-2. Ligar o Cabo USB à Impressora .....	6
3-3. Ligar a uma Unidade Periférica .....	7
3-4. Ligar e desligar a impressora .....	8
3-5. Carregar o Rolo de Papel .....	10
<b>4. Colocar os Acessórios</b> .....	<b>14</b>
4-1. Colocar a Guia Superior.....	14
4-2. Colocar a Placa de Retenção.....	15
4-3. Colocar os Pés de Borracha .....	17
<b>5. Especificação do Rolo de Papel Térmico</b> .....	<b>18</b>
5-1. Rolo de Papel Térmico.....	18
<b>6. Painel de Controlo e Outras Funções</b> .....	<b>19</b>
6-1. Painel de Controlo.....	19
6-2. Indicador da Lâmpada.....	19
6-3. Impressão Automática.....	21
<b>7. Evitar e Resolver Encravamentos de Papel</b> .....	<b>22</b>
7-1. Evitar Encravamentos de Papel .....	22
7-2. Retirar Papel Encravado .....	22
7-3. Libertar um Cortador Bloqueado .....	24
<b>8. Limpeza Periódica</b> .....	<b>26</b>
8-1. Limpeza da Cabeça Térmica.....	26
8-2. Limpeza do Rolo de Borracha .....	26
8-3. Limpeza do Fixador do Papel e da Área Circundante .....	26

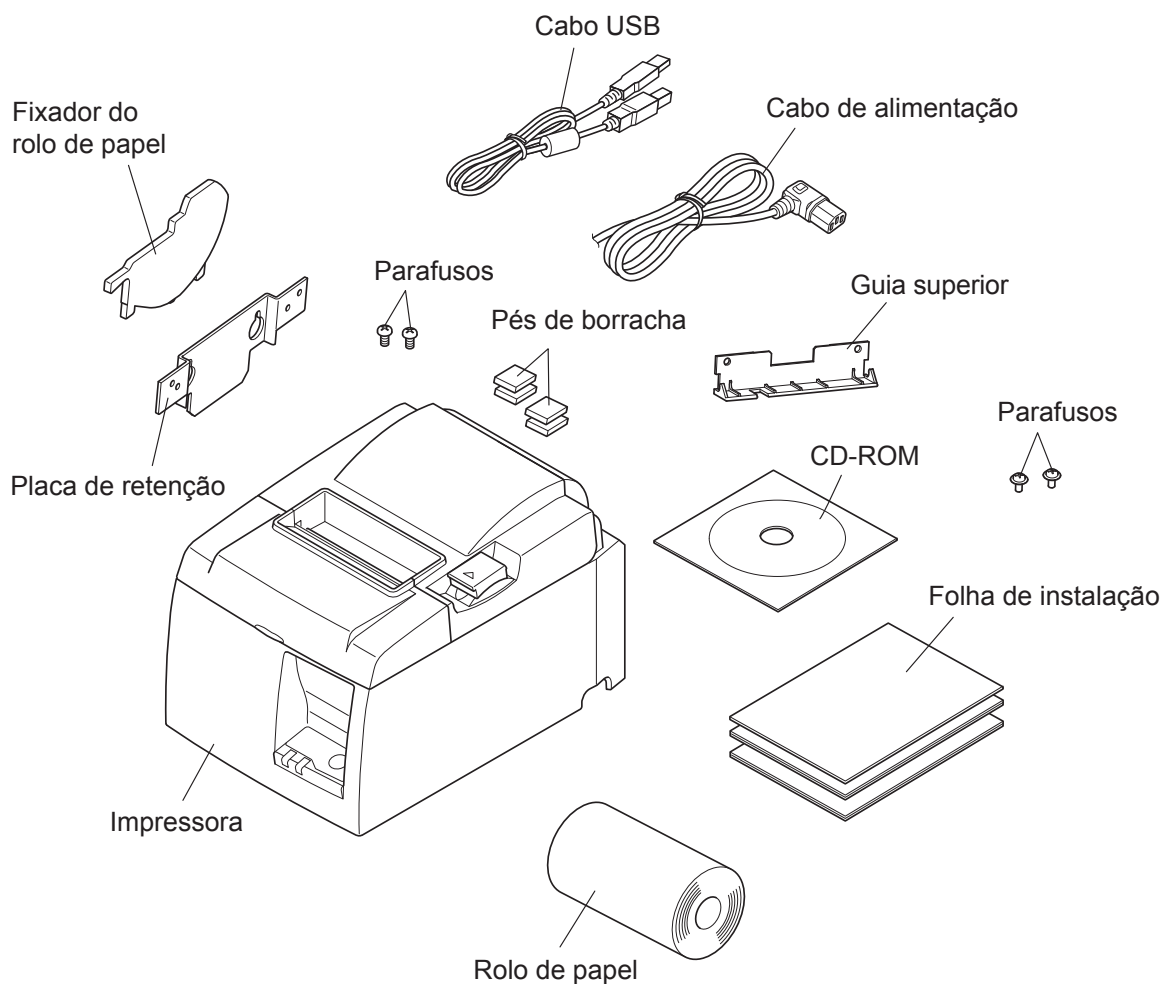
Aceda ao seguinte URL

<http://www.starmicronics.com/support/>  
para a mais recente revisão do manual.

# 1. Desempacotamento e Instalação

## 1-1. Desempacotamento

Depois de desempacotar a unidade, verifique se todos os acessórios necessários estão incluídos na embalagem.



**Fig. 1-1 Desempacotamento**

Se faltar alguma coisa, contacte o revendedor onde comprou a impressora para que lhe forneça a peça em falta. É boa ideia guardar a caixa original e todos os materiais de embalagem, caso precise de voltar a empacotar a impressora e enviá-la posteriormente.

## 1-2. Escolher um local para a impressora

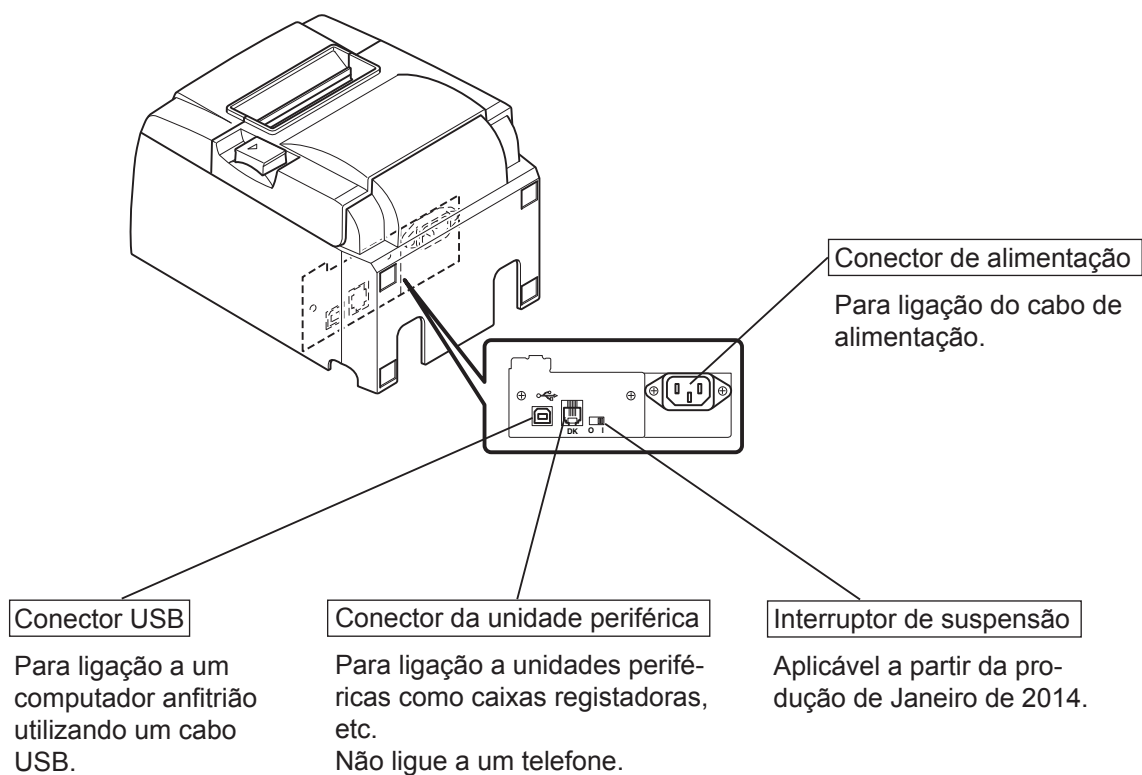
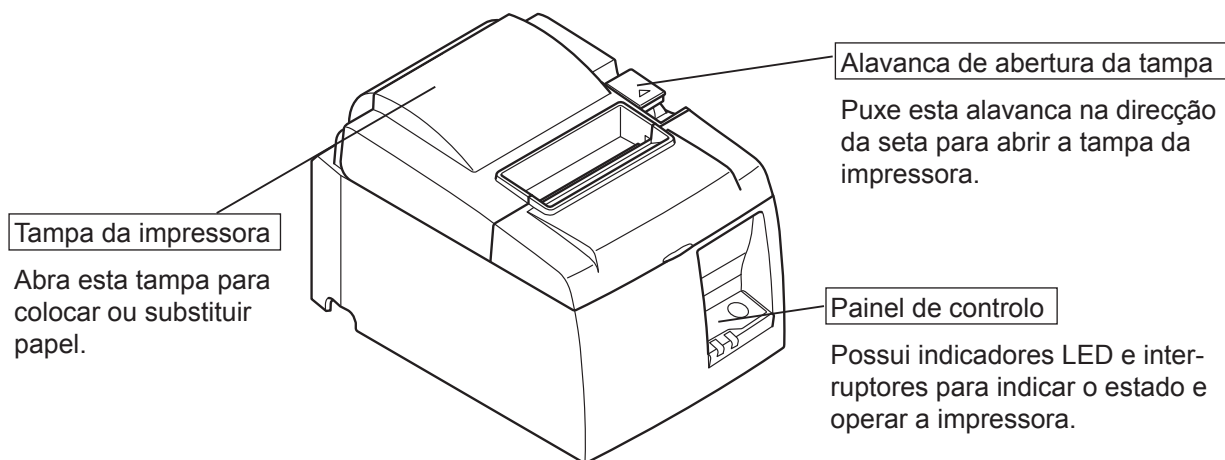
Antes de desempacotar a impressora, pense onde planeia utilizá-la. Lembre-se dos seguintes pontos quando pensar nisso.

- ✓ Escolha uma superfície firme e plana, onde a impressora não seja sujeita a vibrações.
- ✓ A tomada à qual pretende ligar a impressora deverá estar perto e desobstruída.
- ✓ Certifique-se de que a impressora está suficientemente perto do computador anfitrião para ligar os dois dispositivos.
- ✓ Certifique-se de que a impressora não está exposta a luz solar directa.
- ✓ Certifique-se de que a impressora está suficientemente afastada de aquecedores e de outras fontes de calor extremo.
- ✓ Certifique-se de que a área circundante está limpa, seca e sem pó.
- ✓ Certifique-se de que a impressora está ligada a uma tomada fidedigna. A tomada não pode estar instalada no mesmo circuito eléctrico que fotocopiadoras, frigoríficos ou outros aparelhos que provoquem picos de corrente.
- ✓ Certifique-se de que a sala onde está a utilizar a impressora não é demasiado húmida.
- ✓ Na eliminação da impressora, obedeça os regulamentos locais.
- ✓ Este dispositivo utiliza um motor de corrente contínua e interruptores que têm um ponto de contacto eléctrico. Evite utilizar o dispositivo em ambientes onde o gás de silicone possa tornar-se volátil.

### ⚠ AVISO

- ✓ Desligue o equipamento imediatamente se produzir fumo, um odor estranho ou ruídos invulgares. Desligue o equipamento da tomada imediatamente e contacte o seu revendedor para obter assistência.
- ✓ Nunca tente reparar este produto. Trabalhos de reparação incorrectos podem ser perigosos.
- ✓ Nunca desmonte ou modifique este produto. Alterar este produto pode resultar em danos físicos, incêndios ou choques eléctricos.

## 1-3. Nomenclatura



## 2. Características do produto

### 2-1. Características do produto

- Esta impressora não se encontra equipada com um interruptor de alimentação. A impressora liga-se quando o computador ao qual a impressora está ligada é ligado.
- Após o papel ter sido descarregado, o rolo de papel é rebobinado para reduzir a margem na extremidade do papel, reduzindo a quantidade de papel utilizado.
- A quantidade de papel utilizado é reduzida com a pequena impressão.
- Quando o computador entra no modo de espera ou de hibernação, a impressora entra imediatamente no modo Pronto para impressão ou Sistema desligado para reduzir o consumo de energia.
- Quando a impressora não está a imprimir, entra automaticamente no modo Pronto para impressão para reduzir o consumo de energia enquanto aguarda pelo próximo trabalho de impressão.  
(Contudo, consoante a configuração do computador e o ambiente da ligação, a função acima pode não funcionar.)

### 2-2. Modos de Funcionamento

- **Modo de Sistema Desligado**

Quando o computador é desligado, a impressora desliga-se.

- **Modo Pronto para Impressão**

Quando a impressora não está a imprimir, entra automaticamente no modo Pronto para impressão para reduzir o consumo de energia.

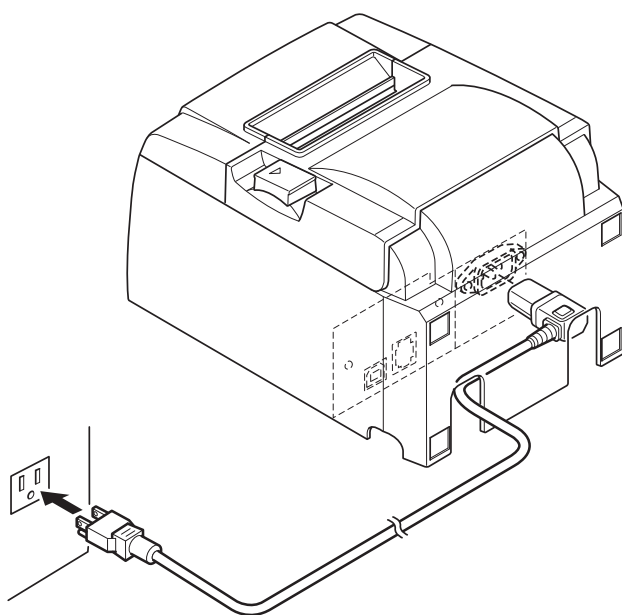
- **Impressão**

A impressora está a imprimir (incluindo quando o rolo de papel está a ser alimentado)

## 3. Preparação

### 3-1. Ligar o Cabo de alimentação

- (1) Verifique a etiqueta situada na parte de trás ou na base da impressora para se certificar de que a tensão coincide com a da tomada de CA. Certifique-se igualmente de que a ficha do cabo de alimentação coincide com a tomada de CA.
- (2) Se o cabo de alimentação não estiver instalado na impressora, ligue a extremidade adequada à tomada de CA situada na parte de trás da impressora.
- (3) Ligue o cabo de alimentação a uma tomada de CA ligada adequadamente à terra.



---

#### **⚠ CUIDADO**

*Se a tensão ilustrada na etiqueta situada na base da sua impressora não coincidir com a tensão da sua área, contacte imediatamente o seu revendedor.*

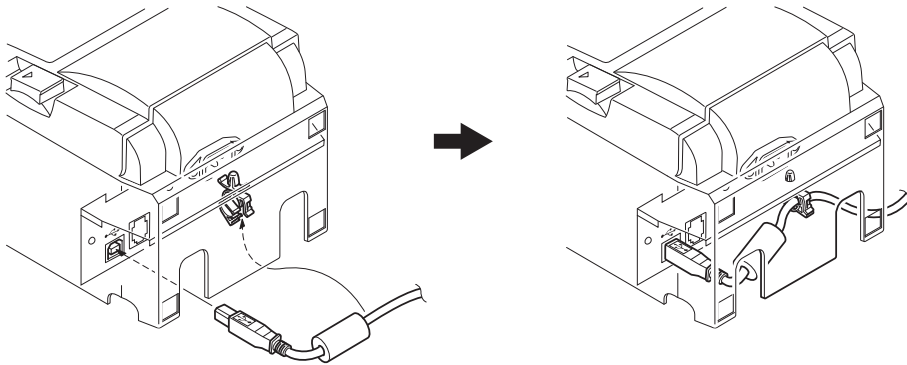
*Recomenda-se que desligue a impressora da tomada sempre que não planear utilizá-la durante longos períodos. Por este motivo, deve colocar a impressora de modo a que a tomada a que está ligada seja de fácil e rápido acesso.*

---



## 3-2. Ligar o Cabo USB à Impressora

Passa o cabo pelo suporte do mesmo, conforme ilustrado. Em seguida, ligue o cabo de interface USB à impressora.



---

### **⚠ Precauções relativas às ligações USB**

- 1) *Dependendo das definições e configurações, a impressora pode não funcionar correctamente com alguns computadores mesmo se estes corresponderem às condições do ambiente da ligação. Além disso, o funcionamento não é garantido para as ligações realizadas através de um hub USB ou de uma placa de extensão USB ou para os computadores montados em casa ou modificados.*
  - 2) *Ligue o cabo USB directamente à porta USB do computador. Se a impressora estiver ligada através de um hub USB ou de outro dispositivo, pode não funcionar correctamente.*
  - 3) *A impressora necessita de uma corrente eléctrica de 100 mA/porta USB ou mais para um determinado período de tempo durante as operações, como o arranque. Se a corrente eléctrica for inferior a 100 mA, os seguintes dispositivos podem não funcionar.*
    - *Esta impressora*
    - *Dispositivos ligados às outras portas USB do computador*
-

### 3-3. Ligar a uma Unidade Periférica

Pode ligar uma unidade periférica à impressora utilizando uma ficha modular. O procedimento seguinte descreve a instalação do núcleo de ferrite e a realização da própria ligação. Tenha em atenção que esta impressora não é fornecida com uma ficha ou fio modular, sendo da sua responsabilidade adquirir uma adequada às suas necessidades.

---

**⚠ CUIDADO**

*Antes de estabelecer as ligações, certifique-se de que a impressora está desactivada e desligada da tomada de CA e de que o computador está desligado.*

---

(1) Ligue o cabo da unidade periférica ao conector do painel posterior da impressora.

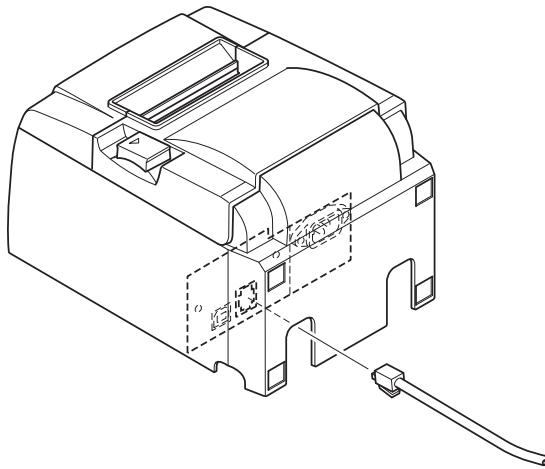
---

**⚠ CUIDADO**

*Não ligue uma linha telefónica ao conector da unidade periférica. Caso contrário, pode danificar a impressora.*

*Além disso, por questões de segurança, não ligue nenhum fio ao conector da unidade externa, se houver a hipótese deste transportar tensão periférica.*

---



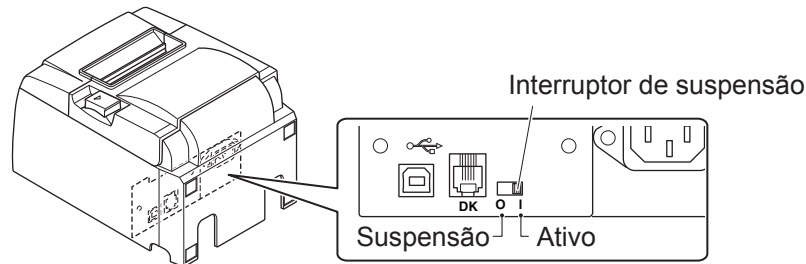
## 3-4. Ligar e desligar a impressora

### **Importante:**

Esta impressora não se encontra equipada com um interruptor de alimentação.

1) São necessárias as seguintes quatro condições para ligar a impressora.

- O computador está ligado.
- O cabo de alimentação da impressora está ligado a uma tomada de CA.
- A impressora está ligada a um computador com um cabo USB.
- O interruptor de suspensão está ativado, quando disponível.



2) Se a impressora não estiver a funcionar correctamente, desligue o cabo de alimentação e desligue o cabo USB para desligar a impressora.

### **3-4-1. Ligar a Impressora (Modo Pronta para Impressão)**

Existem duas formas para ligar a impressora. Se o interruptor de suspensão estiver disponível, verifique se está Ativo.

1) Ligar a impressora manualmente

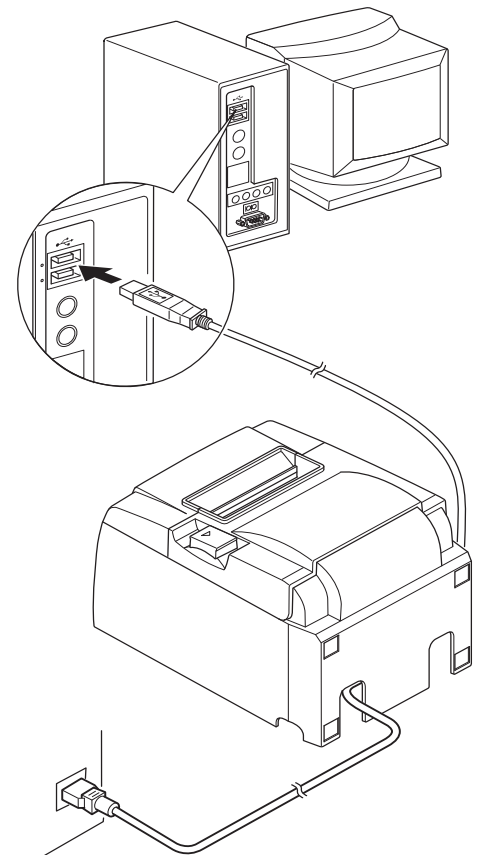
Certifique-se de que o cabo de alimentação da impressora está ligado a uma tomada de CA.

Ligue o cabo USB à porta USB de um computador ligado. Quando o cabo USB é ligado, a impressora liga-se e a lâmpada POWER situada no painel de controlo acende-se.

2) Ligar a impressora automaticamente

Certifique-se de que o cabo de alimentação da impressora está ligado a uma tomada de CA.

Certifique-se de que o cabo USB é ligado à porta USB de um computador desligado. Quando o computador é ligado, a impressora liga-se e a lâmpada POWER situada no painel de controlo acende-se.



### 3-4-2. Desligar a Impressora (Modo Sistema Desligado)

Existem duas formas para desligar a impressora.

#### 1) Desligar a impressora manualmente

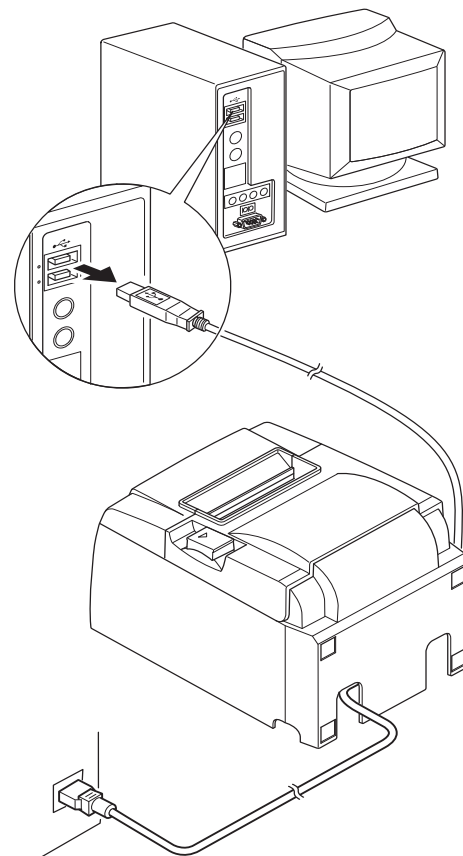
Desligue o cabo USB.

Se o interruptor de suspensão estiver disponível, pode desligar a alimentação colocando o interruptor na posição de Suspensão.

#### 2) Desligar a impressora automaticamente

Desligue o computador. A impressora também se desliga quando o computador entra no modo de espera ou de hibernação.

Neste estado, a impressora recebe uma quantidade mínima de energia e continua operacional. Para desligar completamente, desligue o cabo USB e o cabo de alimentação.



---

#### **⚠ CUIDADO**

- Dependendo do computador ligado à impressora, a impressora pode não entrar no modo sistema desligado mesmo se o computador estiver desligado.
- Dependendo do tipo de hub utilizado, a impressora pode não entrar no modo sistema desligado mesmo se o computador estiver desligado.

---

#### **⚠ Precauções relativas às ligações USB**

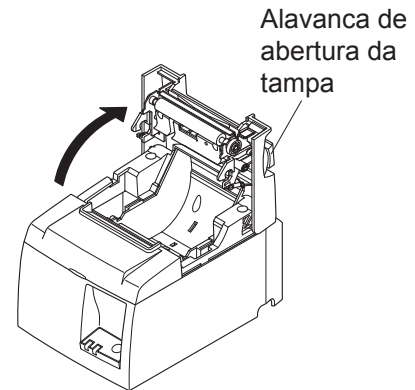
- 1) Dependendo das definições e configurações, a impressora pode não funcionar correctamente com alguns computadores mesmo se estes corresponderem às condições do ambiente da ligação. Além disso, o funcionamento não é garantido para as ligações realizadas através de um hub USB ou de uma placa de extensão USB ou para os computadores montados em casa ou modificados.
- 2) Ligue o cabo USB directamente à porta USB do computador. Se a impressora estiver ligada através de um hub USB ou de outro dispositivo, pode não funcionar correctamente.
- 3) A impressora necessita de uma corrente eléctrica de 100 mA/porta USB ou mais para um determinado período de tempo durante as operações, como o arranque. Se a corrente eléctrica for inferior a 100 mA, os seguintes dispositivos podem não funcionar.
  - Esta impressora
  - Dispositivos ligados às outras portas USB do computador

## 3-5. Carregar o Rolo de Papel

### 3-5-1. Utilizar um Rolo de Papel com 79,5 mm de Largura

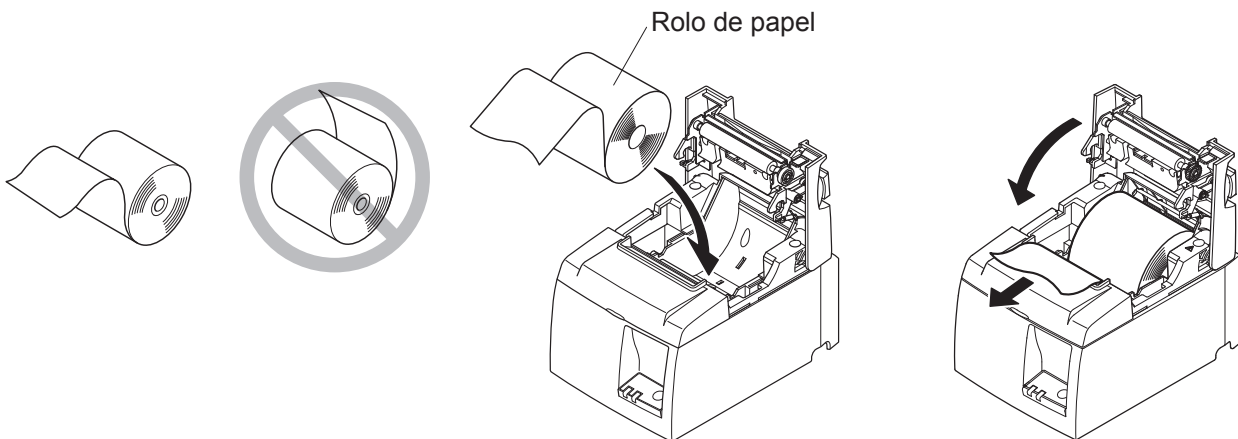
Certifique-se de que utiliza um rolo de papel que coincida com as especificações da impressora. Quando utilizar um rolo de papel com 57,5 mm de largura, instale o fixador do rolo de papel conforme indicado na página seguinte.

- 1) Empurre a alavanca de abertura da tampa e abra a tampa da impressora.
- 2) Enquanto observa a direcção do rolo, coloque o rolo de papel na concavidade e puxe a extremidade do papel na sua direcção.

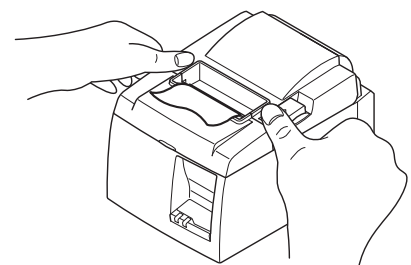


#### ⚠ CUIDADO

*Não puxe a extremidade do papel na diagonal, pois tal poderá fazer com que o papel fique entalado ou torcido.*



- 3) Empurre para baixo os dois lados da tampa da impressora para fechá-la.  
**Nota:** Certifique-se de que a tampa da impressora está firmemente fechada.
- 4) Se a tampa da impressora for fechada depois de ter sido ligada, o cortador funciona automaticamente e a extremidade frontal do papel é cortada.

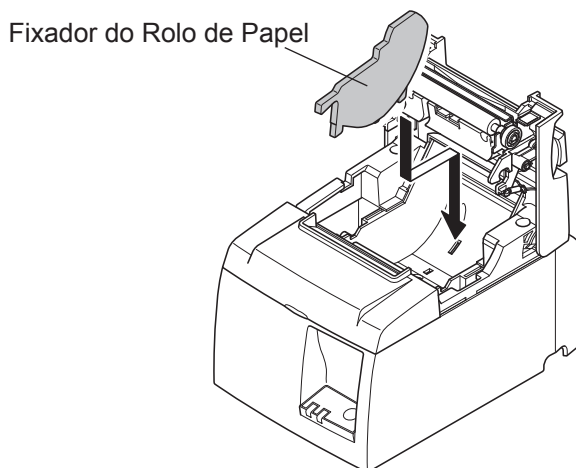


### 3-5-2. Utilizar um Rolo de Papel com 57,5 mm de Largura

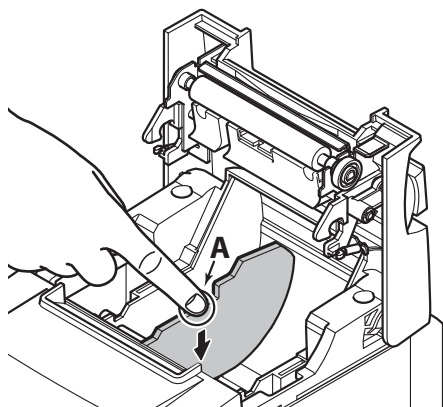
Quando utilizar um rolo de papel com 57,5 mm de largura, instale a guia de papel fornecida na impressora.

Para alterar a largura de impressão efectiva (largura do rolo de papel), altere a definição da Largura de Impressão na Configuração. Para obter informações acerca da definição da Largura de Impressão, consulte o manual de software que se encontra nas pastas «Documentos» do CD-ROM.

- ① Introduza o fixador do rolo de papel na unidade, certificando-se de que não toca no rolo assistente e, em seguida, encaixe o fixador nas ranhuras, conforme ilustrado.



- ② Fixe a guia de papel empurrando para baixo a área marcada por «A» até um som de encaixe ser emitido.



**Nota:** Depois de utilizar um rolo de papel com 57,5 mm de largura, não mude para um rolo de papel com 79,5 mm de largura. (Isto porque a cabeça da impressora sofreu deterioração em resultado de uma parte da cabeça ter estado em contacto directo com o rolo.)

## Símbolo de Cuidado



Estas etiquetas situam-se perto da cabeça térmica de impressão. Uma vez que a cabeça térmica de impressão fica quente imediatamente após a impressão, não lhe toque. A electricidade estática pode danificar a cabeça térmica de impressão. Para proteger a cabeça térmica de impressão da electricidade estática, não lhe toque.



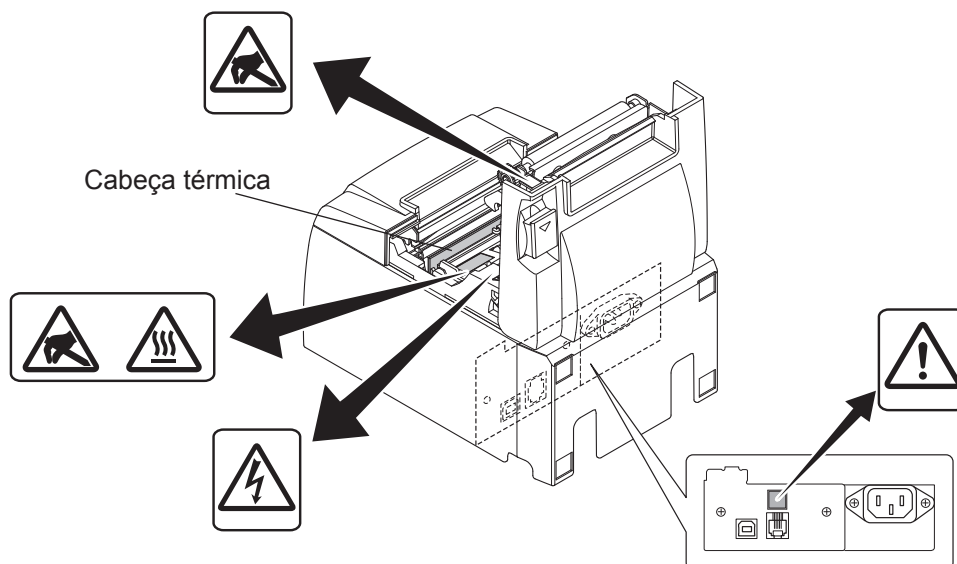
Este símbolo encontra-se próximo ao cortador. Nunca toque na lâmina do cortador, pois pode magoar os dedos.



Este símbolo situa-se perto do conector da unidade periférica. Não ligue a um telefone.



A etiqueta ou selo deste símbolo encontra-se próximo dos parafusos que fecham a caixa, a qual não deve ser aberta por indivíduos que não o pessoal de serviço. Indivíduos que não pertençam ao pessoal de serviço não devem retirar estes parafusos. As áreas de alta tensão no interior da caixa podem ser perigosas.



### ⚠ AVISO

- 1) Não toque na lâmina do cortador.
  - Há um cortador na parte de dentro da ranhura de saída. Não coloque a mão na ranhura da saída do papel enquanto a impressão está a ser realizada, nem a coloque dentro da saída, mesmo quando a impressão não estiver a ser realizada.
  - A tampa da impressora pode ser aberta ao substituir o papel. No entanto, uma vez que a lâmina do cortador se encontra no interior da tampa da impressora, tenha cuidado para não colocar a cara ou as mãos demasiado perto da lâmina.
- 2) Durante e imediatamente após a impressão, a área à volta da cabeça térmica está muito quente. Não lhe toque, pois pode queimar-se.
- 3) Desligue imediatamente o equipamento se produzir fumo, um odor estranho ou ruídos invulgares e contacte o seu revendedor para obter assistência.
- 4) Nunca tente reparar este produto. Trabalhos de reparação incorrectos podem ser perigosos.
- 5) Nunca desmonte ou modifique este produto. Alterar este produto pode resultar em danos físicos, incêndios ou choques eléctricos.

---

## **⚠ CUIDADO**

- 1) *Não accione a alavanca de abertura da tampa enquanto pressiona a tampa da impressora com a mão.*
  - 2) *Não empurre a alavanca de abertura da tampa nem abra a tampa da impressora enquanto a impressão está em curso ou quando o cortador automático está a funcionar.*
  - 3) *Não puxe o papel com a tampa da impressora fechada.*
  - 4) *O elemento térmico e o circuito integrado do controlador da cabeça térmica podem ser facilmente danificados. Não lhes toque com objectos de metal, lixa, etc.*
  - 5) *A qualidade de impressão poderá ser afectada se o elemento térmico da cabeça térmica ficar sujo por lhe ter tocado com as mãos. Não toque no elemento térmico da cabeça térmica.*
  - 6) *O circuito integrado do controlador da cabeça térmica pode ser danificado pela electricidade estática. Nunca toque directamente no circuito integrado.*
  - 7) *A qualidade de impressão e a vida útil da cabeça térmica não podem ser garantidas se for utilizado qualquer outro papel que não o recomendado. Em particular, papel que contenha [Na<sup>+</sup>, K<sup>+</sup> ou Cl<sup>-</sup>] pode reduzir drasticamente a vida útil da cabeça térmica. Tenha cuidado.*
  - 8) *Não accione a impressora se houver humidade na superfície anterior da cabeça causada por condensação, etc.*
  - 9) *Uma folha de papel térmico impressa pode ficar com carga electrostática. Se a impressora estiver na vertical ou montada numa parede, a secção de papel cortado pode ficar colada na impressora em vez de se separar. Tenha cuidado porque isto pode causar um problema se utilizar um empilhador para empilhar as secções de papel que caem livremente.*
  - 10) *Não altere a largura de papel durante a utilização. A cabeça de impressão térmica, o rolo de borracha e o cortador desgastam-se de forma diferente, conforme a largura do papel. Isto pode provocar irregularidades na impressão e no movimento do cortador.*
  - 11) *Não transporte a impressora com a tampa aberta e segurando-a pela tampa.*
  - 12) *Não puxe o cabo de interface, o cabo de alimentação nem o cabo da caixa registadora com força excessiva. Para desencaixar um conector, certifique-se de que pega na parte do conector, sem exercer tensão excessiva no conector da impressora*
  - 13) *Se a sua impressora ficar bloqueada, deve repô-la, desligando ou ligando o cabo USB. Contudo, os intervalos entre o ligar e o desligar devem ser de 5 segundos ou mais. Um intervalo mais curto poderá dar origem a irregularidades.*
  - 14) *Não desligue o computador nem o coloque no modo de espera durante a impressão.*
  - 15) *Não desligue o cabo de alimentação nem o cabo USB durante o seu funcionamento.*
- 

## **⚠ Notas sobre a Utilização do Cortador Automático**

- 1) *Se o cortador não estiver na posição inicial após um erro, elimine primeiro a causa do erro e, em seguida, volte a ligar a impressora.*
  - 2) *Recomenda-se uma margem de 5 mm ou mais a partir da extremidade da área de impressão até à posição de corte.*
  - 3) *Não tente remover o papel durante um corte, pois pode provocar um encravamento de papel*
-



## 4. Colocar os Acessórios

Os seguintes acessórios são necessários na montagem da impressora numa parede.

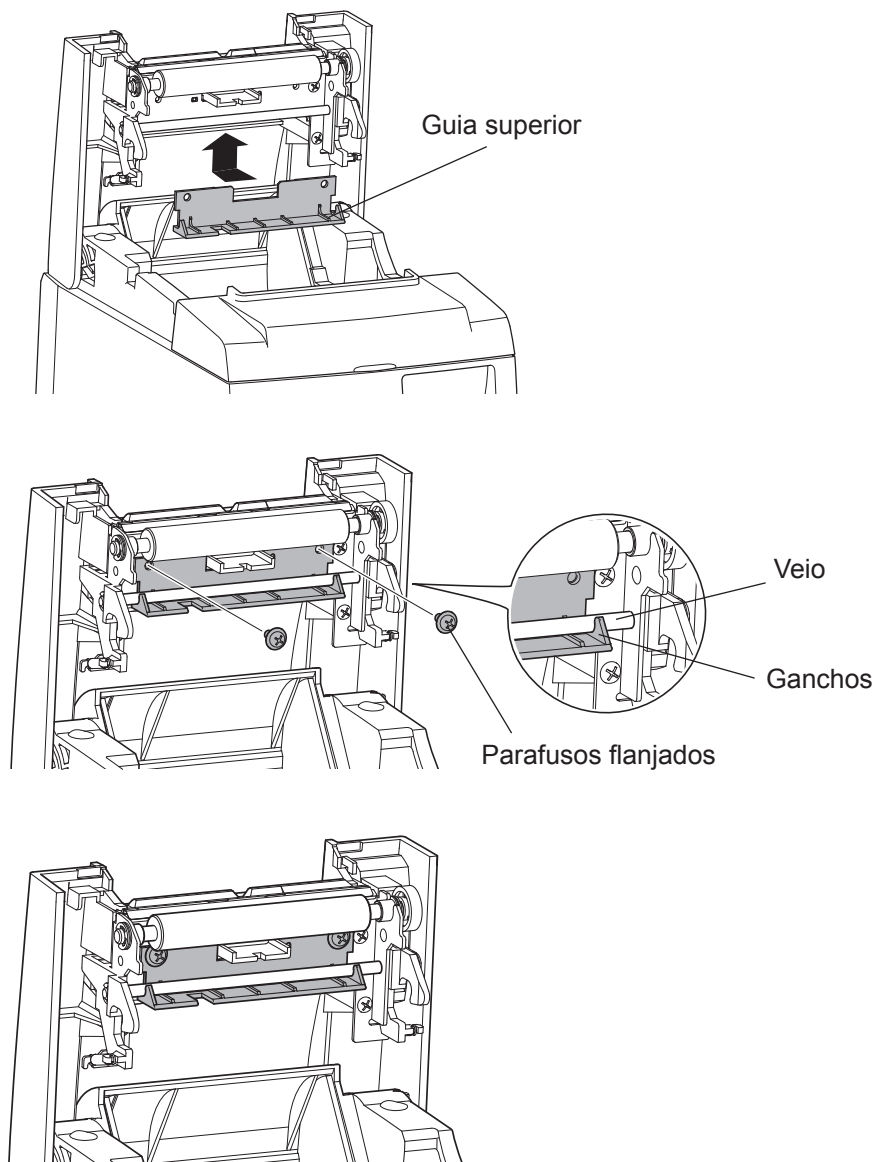
- Guia superior e dois parafusos flançados
- Placa de retenção e dois parafusos sem estarem flançados

Os seguintes acessórios são necessários no posicionamento da impressora na vertical.

- Guia superior e dois parafusos flançados
- Quatro pés de borracha

### 4-1. Colocar a Guia Superior

- 1) Empurre a alavanca de abertura da tampa e abra a tampa da impressora.
- 2) Encaixe a guia superior no veio até que os ganchos da guia emitam um som de encaixe.
- 3) Aperte os dois parafusos (parafusos flançados M3x6) fornecidos para fixar a guia superior no sítio.



## 4-2. Colocar a Placa de Retenção

- A placa de retenção é instalada na impressora utilizando os parafusos incluídos, sendo fixada nos parafusos instalados na parede.
- Os parafusos na parede não estão incluídos.  
Utilize parafusos (diâmetro de 4 mm) comercialmente disponíveis que sejam adequados para o material da parede (madeira, viga de aço, cimento, etc.).
- O peso da impressora é de aproximadamente 2,4 kg quando é carregado um rolo de papel com o maior diâmetro.  
Utilize parafusos na parede que tenham uma força e extracção suficientemente resistentes para suportar uma força de pelo menos 12 kgf (118 N).

### Precauções relativas à instalação

---

#### **CUIDADO**

*Este aviso de cuidado indica informações que, caso sejam ignoradas, pode conduzir a ferimentos pessoais ou danos na propriedade.*

- *Certifique-se de que a instalação dos parafusos especificados e da impressora na parede é realizada por pessoal qualificado.*

*A Star não se responsabiliza por quaisquer acidentes ou ferimentos ocorrentes de uma instalação incorrecta, utilização incorrecta ou modificações.*

*Especialmente durante a instalação da impressora num local elevado, certifique-se de que é instalada firmemente na parede.*

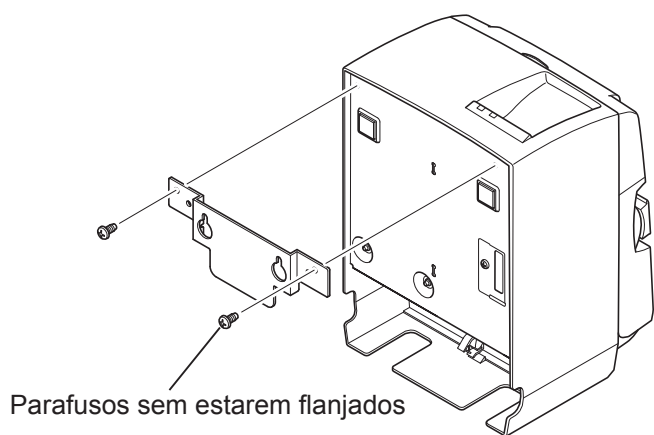
*Se a impressora não estiver firmemente instalada e cair, podem ocorrer ferimentos pessoais ou danos na impressora.*

- *Certifique-se de que a superfície de montagem e os parafusos de instalação são suficientemente fortes para a instalação da impressora.*

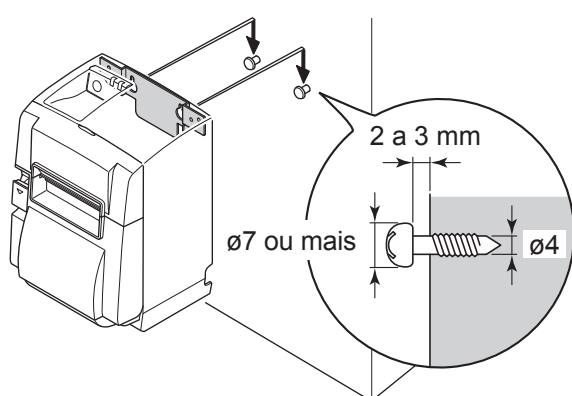
*Instale firmemente a impressora de forma a que o peso da impressora e de todos os cabos ligados não provoque a sua queda.*

*Caso contrário, podem ocorrer ferimentos pessoais ou danos na impressora.*

- *Não instale a impressora num local instável ou num local exposto a vibrações e choques.*  
*Se a impressora cair, podem ocorrer ferimentos pessoais ou danos na impressora.*
-



- (1) Coloque a placa de retenção na impressora. Em seguida, aperte os dois parafusos fornecidos para fixá-la no sítio.

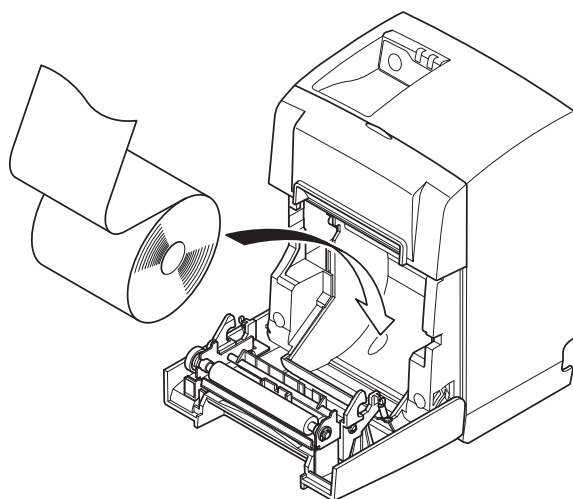


- (2) Posicione a impressora sobre os parafusos, etc., na parede e, em seguida, faça-a deslizar para baixo até ficar no sítio. Depois de ter colocado a impressora no sítio, verifique novamente os parafusos na parede e certifique-se de que conseguem suportar o peso da impressora.

---

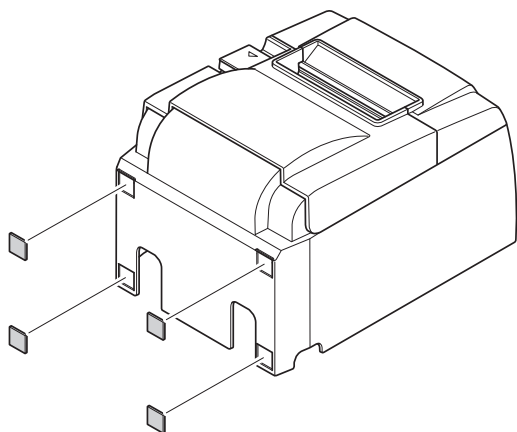
**⚠ CUIDADO**

- *O peso da impressora é de aproximadamente 2,4 kg quando é carregado um rolo de papel com o maior diâmetro.*
  - *Utilize parafusos na parede que tenham uma força e extracção suficientemente resistentes para suportar uma força de pelo menos 12 kgf (118 N).*
- 

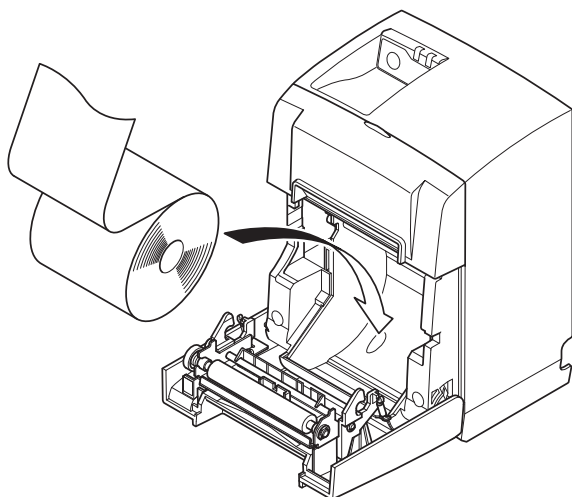


- (3) Empurre a alavanca de abertura da tampa e abra a tampa da impressora.
- (4) Introduza o rolo de papel conforme ilustrado.

### 4-3. Colocar os Pés de Borracha



- (1) Coloque os quatro pés de borracha nas posições apresentadas na figura. Certifique-se de que qualquer tipo de sujeira foi completamente removida antes da colocação dos pés de borracha.



- (2) Empurre a alavanca de abertura da tampa e abra a tampa da impressora.
- (3) Introduza o rolo de papel conforme ilustrado.

## 5. Especificação do Rolo de Papel Térmico

Quando os consumíveis acabarem, utilize os especificados abaixo.

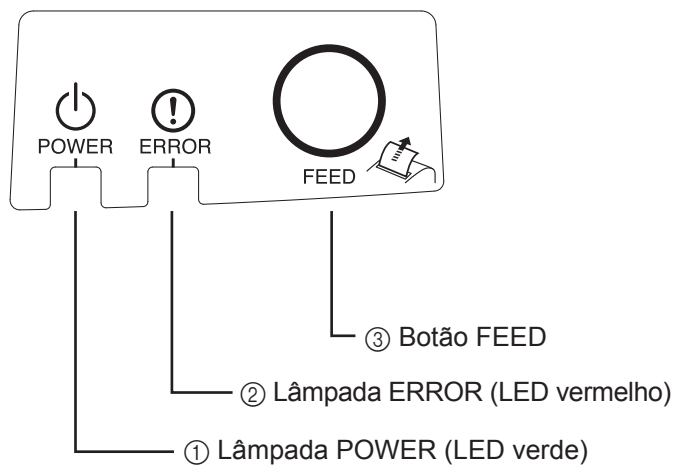
### 5-1. Rolo de Papel Térmico

<b>Espessura</b>		65~85 $\mu\text{m}$
<b>Largura</b>		79,5 $\pm$ 0,5 mm (57,5 $\pm$ 0,5 mm quando é utilizado o fixador do rolo de papel)
<b>Diâmetro externo do rolo</b>		$\varnothing$ 83 mm ou inferior
<b>Largura inicial do rolo de papel</b>		80 <sup>+0,5</sup> <sub>-1</sub> mm ou (58 <sup>+0,5</sup> <sub>-1</sub> mm quando é utilizado o fixador do rolo de papel)
<b>Diâmetro interno/externo do núcleo</b>	<b>Parte exterior do núcleo</b>	$\varnothing$ 18 $\pm$ 1 mm
	<b>Parte interior do núcleo</b>	$\varnothing$ 12 $\pm$ 1 mm
<b>Superfície impressa</b>		Extremidade externa do rolo

- Nota:** 1) Não utilize pasta ou cola para fixar o rolo de papel ou o respectivo núcleo.  
2) Não dobre a extremidade final do papel.  
3) Aceda ao seguinte URL para obter informações sobre o papel recomendado.  
<http://www.starmicronics.com/support/>

# 6. Painel de Controlo e Outras Funções

## 6-1. Painel de Controlo



- ① Lâmpada POWER (LED verde)  
Acende-se quando a impressora é ligada.

### **Importante:**

Esta impressora não se encontra equipada com um interruptor de alimentação. Depois de ligar o cabo de alimentação a uma tomada de CA, a impressora é ligada pela primeira vez quando o cabo USB é ligado a um computador ligado.

- ② Lâmpada ERROR (LED vermelho)  
Indica diversos erros em conjunto com a lâmpada POWER.
- ③ Botão FEED  
Prima o botão FEED para introduzir rolo de papel.

## 6-2. Indicador da Lâmpada

### 1) Estado da Impressora

Estado	Lâmpada POWER	Lâmpada ERROR
Impressão	Ligado	Desligado
Pronta para Impressão	Ligado	Desligado
Sistema Desligado	Desligado	Desligado
Erros	Consulte a página seguinte.	Consulte a página seguinte.

Nota: Dependendo da porta USB utilizada, a entrada da impressora no modo sistema desligado poderá demorar um curto espaço de tempo após o computador ter sido desligado.

## 2) Erros automaticamente recuperáveis

Descrição do Erro	Lâmpada POWER	Lâmpada ERROR	Condições de Recuperação
Erro de abertura da tampa	Ligado	Ligado	Recuperação automática após a tampa da impressora ter sido fechada.
Erro de desconexão do cabo de alimentação	Pisca em intervalos de 0,5 segundos *1	Pisca em intervalos de 0,5 segundos *1	Recuperação automática após o cabo de alimentação ter sido ligado a uma tomada de CA.
Detecção de temperatura elevada na cabeça	Pisca em intervalos de 0,5 segundos	Desligado	Recuperação automática após a cabeça de impressão ter arrefecido.
Detecção de temperatura elevada na placa	Pisca em intervalos de 2 segundos	Desligado	Recuperação automática após a tampa da impressora ter sido fechada.

\*1: As lâmpadas POWER e ERROR piscam alternadamente. Se os erros de tensão VM e VCC ocorrerem ao mesmo tempo, a mensagem de erro de desconexão do cabo de alimentação será apresentada, mesmo se o cabo estiver ligado a uma tomada. Nestes casos, desligue o cabo de alimentação da tomada e ligue-o novamente. Em seguida, ligue o cabo USB ao PC quando for ligado.

## 3) Erros não recuperáveis

Descrição do Erro	Lâmpada POWER	Lâmpada ERROR	Condições de Recuperação
Erro do termistor da cabeça	Pisca em intervalos de 0,5 segundos	Pisca em intervalos de 0,5 segundos	Não recuperável
Erro do termistor da placa	Pisca em intervalos de 2 segundos	Pisca em intervalos de 2 segundos	Não recuperável
Erro da tensão VM	Desligado	Pisca em intervalos de 1 segundos	Não recuperável
Erro da tensão VCC	Pisca em intervalos de 1 segundos	Pisca em intervalos de 1 segundos	Não recuperável
Erro da memória não volátil	Pisca em intervalos de 0,25 segundos	Pisca em intervalos de 0,25 segundos	Não recuperável
Erro do USB	Pisca em intervalos de 5 segundos	Pisca em intervalos de 5 segundos	Não recuperável
Erro do CPU	Desligado	Desligado	Não recuperável
Erro da RAM	Desligado	Ligado	Não recuperável

**Nota:** 1) Se ocorrer um erro não recuperável, desligue a impressora imediatamente.

2) Se ocorrer um erro não recuperável, consulte o revendedor para realizar a reparação.

## 4) Erro de corte de papel

Descrição do Erro	Lâmpada POWER	Lâmpada ERROR	Condições de Recuperação
Erro de corte de papel	Desligado	Pisca em intervalos de 0,125 segundos	Para uma versão de firmware 1.1 ou posterior: Abra a tampa da impressora. Retire o motivo (papel encravado) do erro e feche a tampa da impressora. Em seguida, a impressora regressará ao estado normal. Para uma versão de firmware 1.0 ou se não for possível abrir a tampa da impressora devido ao bloqueador de corte: Execute as operações descritas na secção 7-3.

**Nota:** Se o cortador não regressar à sua posição inicial e não realizar o movimento inicial, tal resultará num erro não recuperável.

## 5) Erro de saída de papel

Descrição do Erro	Lâmpada POWER	Lâmpada ERROR	Condições de Recuperação
Erro de saída de papel	Ligado	Pisca em intervalos de 0,5 segundos	Recuperação automática ao carregar um novo rolo de papel e depois fechar a tampa da impressora.

## 6-3. Impressão Automática

### Teste de Impressão

- 1) Certifique-se de que o computador está ligado.
- 2) Certifique-se de que o cabo de alimentação da impressora está ligado a uma tomada de CA.
- 3) Enquanto mantém premido o botão FEED, ligue o cabo USB ao computador.

O teste de impressão é iniciado. O número da versão e as definições da impressora são impressos. Depois do início da impressão, liberte o botão FEED.

Após a conclusão da impressão automática, a impressora começará a funcionar no modo normal.

```
*** TSP100IIU Ver1.0
Unit   : Cutter
        FEDCBA9876543210
<2>   000000000000000000
<4>   000000000000000000
<C>   000000000000000000
USB-ID : Disable
Class  : Printer
Cutter : Enable
```



# 7. Evitar e Resolver Encravamentos de Papel

## 7-1. Evitar Encravamentos de Papel

O papel não deve ser tocado durante a ejeção e antes de ser cortado.

Pressionar ou puxar o papel durante a ejeção pode causar um encravamento, falha no corte do papel ou falha no avanço da linha.

## 7-2. Retirar Papel Encravado

Se o papel ficar encravado, retire-o como é explicado a seguir.

(1) Desligue o cabo de alimentação e o cabo USB.

(2) Puxe a alavanca na sua direcção para abrir a tampa da impressora.

(3) Retire o papel encravado.

**Nota:** Para evitar danificar ou deformar peças como a cabeça térmica ou o rolo de borracha, não puxe o papel com demasiada força estando a tampa da impressora fechada.

(4) Coloque o rolo de papel direito e feche a tampa da impressora cuidadosamente.

**Nota 1:** Certifique-se de que o papel é colocado direito. Se a tampa da impressora for fechada com o papel torto, pode fazer com que o papel encrave.

**Nota 2:** Para prender a tampa da impressora, pressione ambos os lados. Não tente fechar a tampa da impressora pressionando a parte central. A tampa da impressora pode não prender correctamente.

(5) Ligue o cabo de alimentação a uma tomada de CA e ligue o cabo USB ao computador ligado. Em seguida, certifique-se de que o LED ERROR não está aceso.

**Nota:** Enquanto o LED ERROR estiver aceso, a impressora não aceita qualquer tipo de comando como o campo de impressão, por isso certifique-se de que a tampa da impressora está fechada adequadamente.

## Símbolo de Cuidado



Estas etiquetas situam-se perto da cabeça térmica de impressão. Uma vez que a cabeça térmica de impressão fica quente imediatamente após a impressão, não lhe toque. A electricidade estática pode danificar a cabeça térmica de impressão. Para proteger a cabeça térmica de impressão da electricidade estática, não lhe toque.



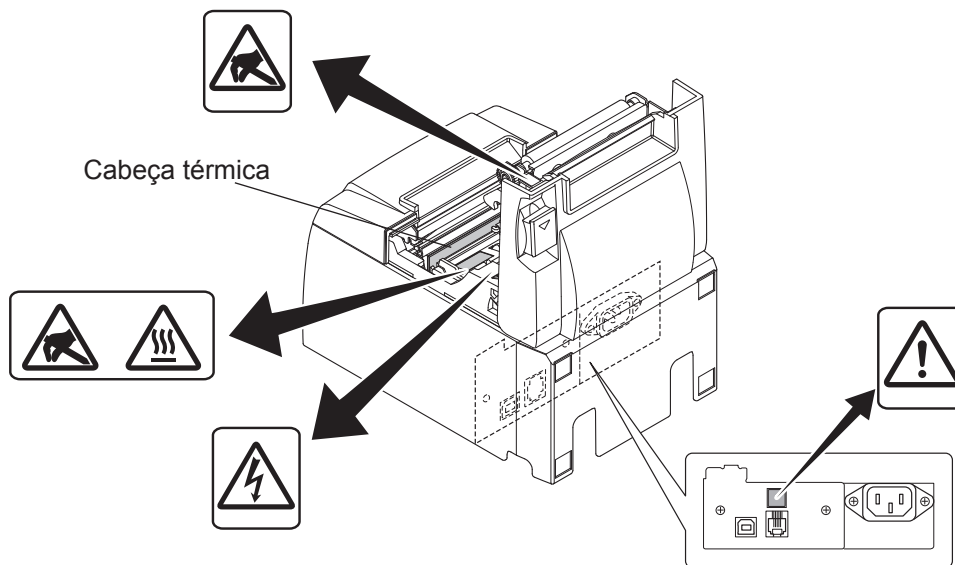
Este símbolo encontra-se próximo ao cortador. Nunca toque na lâmina do cortador, pois pode magoar os dedos.



Este símbolo situa-se perto do conector da unidade periférica. Não ligue a um telefone.



A etiqueta ou selo deste símbolo encontra-se próximo dos parafusos que fecham a caixa, a qual não deve ser aberta por indivíduos que não o pessoal de serviço. Indivíduos que não pertençam ao pessoal de serviço não devem retirar estes parafusos. As áreas de alta tensão no interior da caixa podem ser perigosas.



### 7-3. Libertar um Cortador Bloqueado

Se o cortador automático bloquear, desligue o cabo USB e retire o cabo de alimentação para desligar a impressora. De seguida, volte a ligar o cabo USB e insira o cabo de alimentação para ligar a impressora.

Se o reinício da impressora não desbloquear o cortador, execute os passos descritos em seguida.

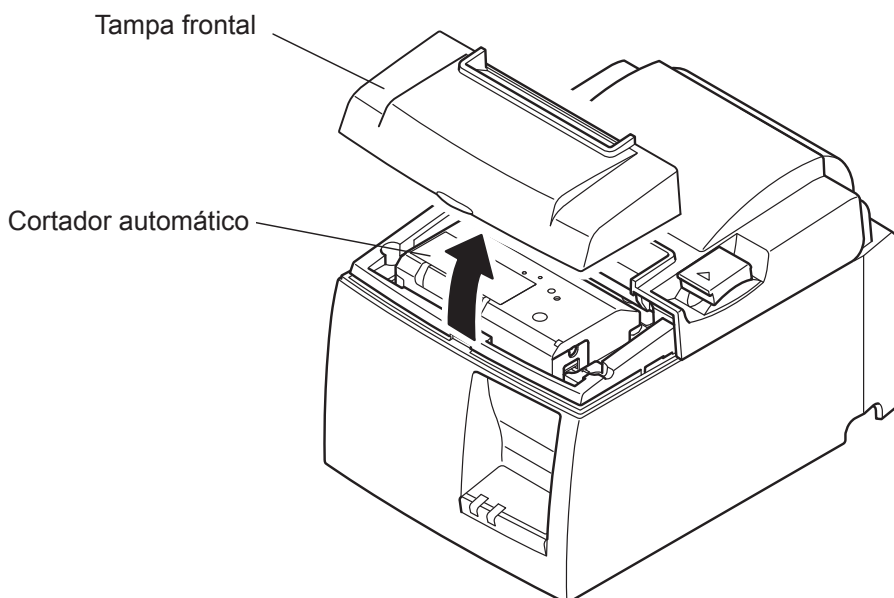
---

#### ⚠ **AVISO**

*Como o manuseamento do cortador pode ser perigoso, certifique-se de que desliga primeiro a impressora.*

---

- (1) Desligue o cabo de alimentação e o cabo USB.
- (2) Remova a tampa frontal para revelar o cortador automático.



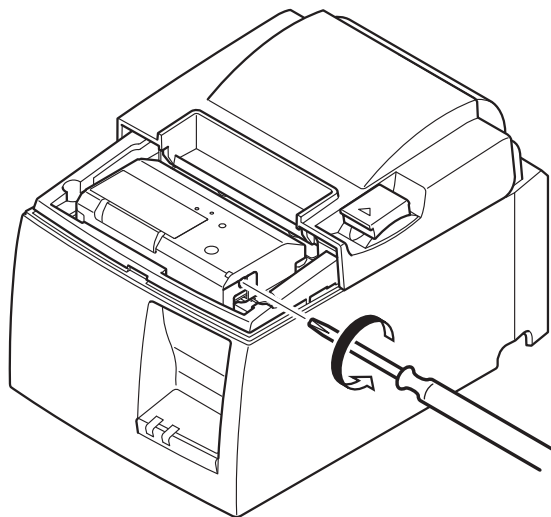
- (3) Retire o papel encravado.

**CUIDADO:** Tenha cuidado para não danificar a impressora durante a remoção do papel encravado.

Como a cabeça térmica de impressão é particularmente sensível, certifique-se de que não lhe toca.

- (4) Insira uma chave de parafusos Philips no orifício de operação manual situado na parte lateral do cortador e rode-a na direcção da seta indicada à direita até a tampa posterior abrir.

**CUIDADO:** Se a tampa da impressora não abrir facilmente, não a abra à força. Consulte o revendedor para que efectue a reparação.



- (5) Abra a tampa da impressora, remova o papel encravado e instale novamente o rolo de papel.  
(6) Instale a tampa frontal.

## 8. Limpeza Periódica

Os caracteres impressos podem ficar parcialmente ilegíveis devido a poeira de papel e sujidade acumuladas. Para evitar este problema, a poeira de papel acumulada no fixador do papel, na secção de transporte do papel e na superfície da cabeça térmica deve ser removida periodicamente. Recomenda-se que esta limpeza seja efectuada em intervalos de seis meses ou após um milhão de linhas impressas.

### 8-1. Limpeza da Cabeça Térmica

Para remover o pó preto acumulado na superfície da cabeça térmica, use um cotonete (ou pano suave) embebido em álcool (etanol, metanol ou álcool isopropílico).

**Nota 1:** A cabeça térmica é facilmente danificável, pelo que a deverá limpar com um pano suave, tendo o cuidado de não a riscar.

**Nota 2:** Não tente limpar a cabeça térmica imediatamente após a impressão porque está quente.

**Nota 3:** Tenha cuidado para não correr o risco de danificar a cabeça térmica devido à electricidade estática que se possa ter criado durante a limpeza.

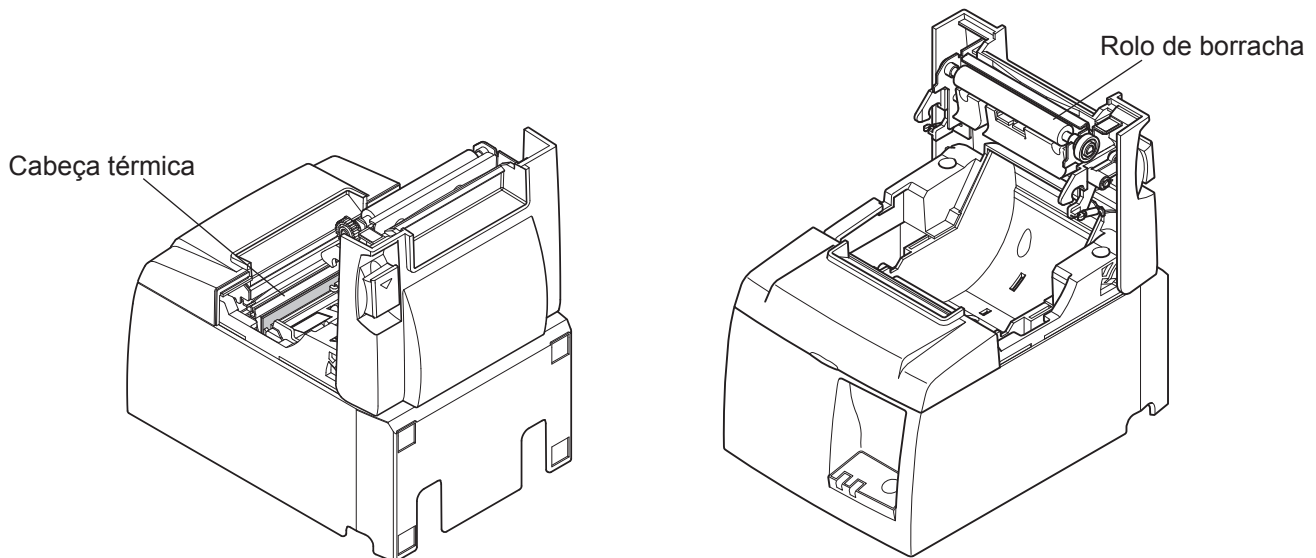
**Nota 4:** Só deve ligar a impressora depois de o álcool se ter evaporado completamente.

### 8-2. Limpeza do Rolo de Borracha

Use um pano seco e suave para limpar o pó que possa estar acumulado no rolo de borracha. Rode o rolo para limpar a totalidade da superfície.

### 8-3. Limpeza do Fixador do Papel e da Área Circundante

Limpe os resíduos, a sujidade, as partículas de papel, a cola, etc. que possam estar acumulados no fixador do papel.





<http://www.starmicronics.com/support/>