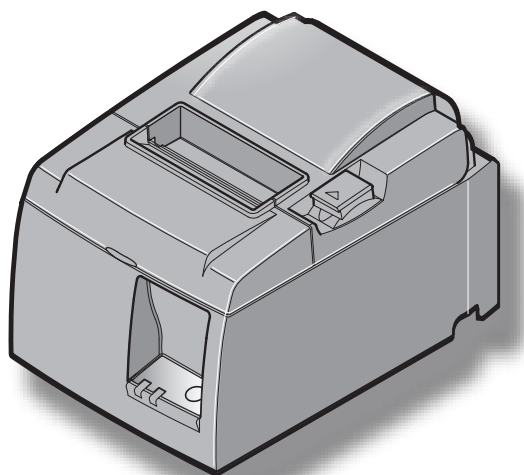


**stair** *TSP100* LAN  
*futurePRNT*

***TSP100LAN***

***Руководство пользователя  
устройства***



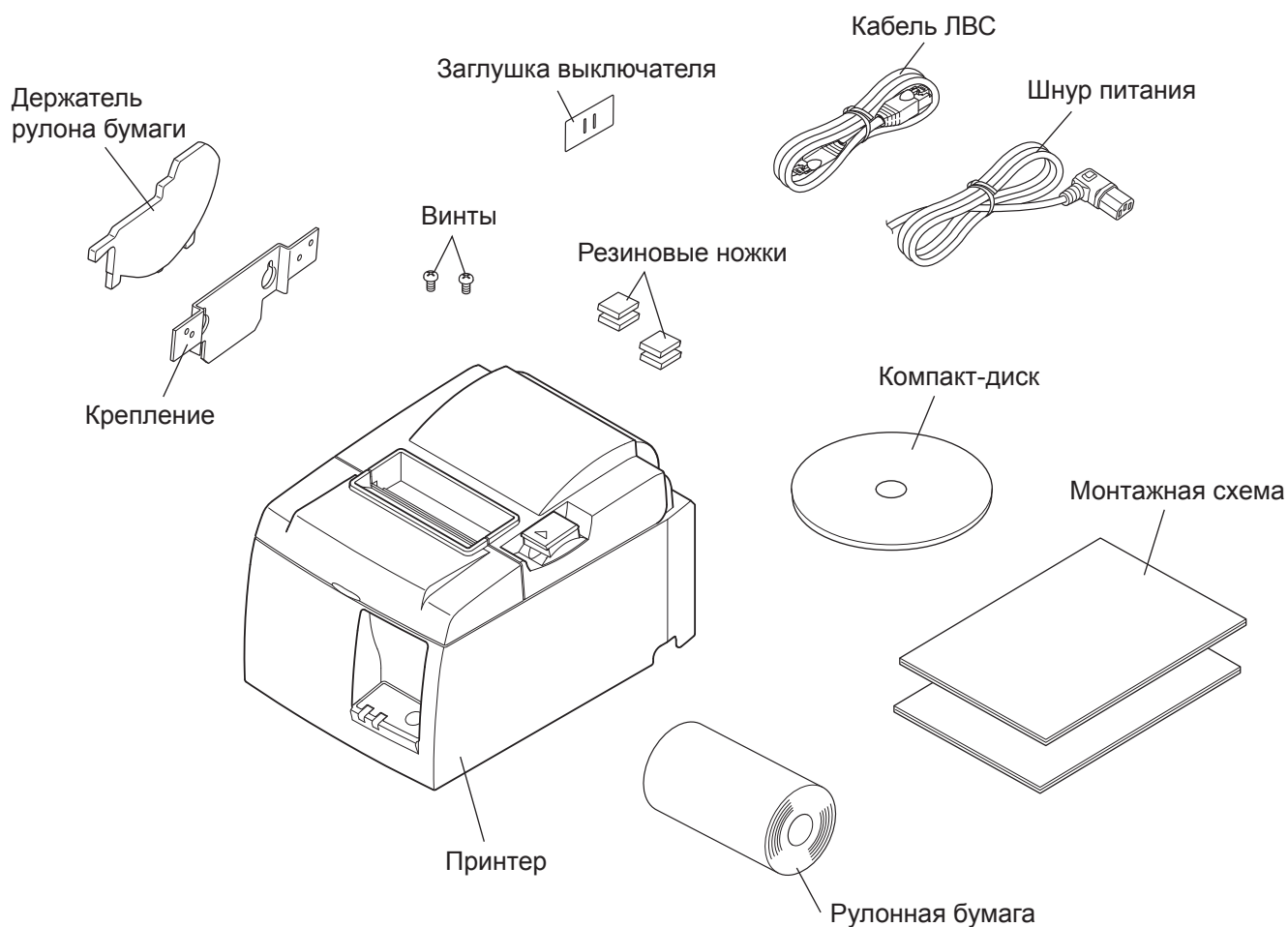
# ОГЛАВЛЕНИЕ

<b>1. Распаковка и установка</b> .....	<b>1</b>
1-1. Распаковка.....	1
1-2. Выбор места установки принтера.....	2
<b>2. Обозначение и номенклатура деталей</b> .....	<b>3</b>
<b>3. Настройка</b> .....	<b>4</b>
3-1. Подключение кабеля Ethernet к принтеру.....	4
3-2. Подключение периферийного оборудования.....	5
3-3. Загрузка рулона бумаги.....	6
3-4. Подключение кабеля Ethernet к компьютеру.....	10
3-5. Подключение шнура питания.....	11
3-6. Включение питания.....	12
<b>4. Установка принадлежностей</b> .....	<b>13</b>
4-1. Установка крепления.....	13
4-2. Установка резиновых ножек.....	15
4-3. Установка заглушки выключателя.....	16
<b>5. Характеристики рулонной термобумаги</b> .....	<b>17</b>
5-1. Характеристики рулонной бумаги.....	17
5-2. Рекомендованная бумага.....	17
<b>6. Панель управления и прочие функции</b> .....	<b>18</b>
6-1. Панель управления.....	18
6-2. Ошибки.....	18
6-3. Автономная печать.....	20
<b>7. Предотвращение и устранение замятия бумаги</b> .....	<b>21</b>
7-1. Предотвращение замятия бумаги.....	21
7-2. Устранение замятия бумаги.....	21
7-3. Высвобождение заблокированного режущего устройства (только для автоматического режима).....	22
<b>8. Регулярная очистка</b> .....	<b>24</b>
8-1. Очистка термопечатающей головки.....	24
8-2. Очистка обрезиненного валика.....	24
8-3. Очистка держателя бумаги и прилегающей области.....	24
<b>9. Периферийная управляющая схема</b> .....	<b>25</b>
<b>10. Технические характеристики</b> .....	<b>27</b>
10-1. Общие характеристики.....	27
10-2. Характеристики автоматического режущего устройства.....	28
10-3. Интерфейс Ethernet.....	28
10-4. Характеристики электропитания.....	28
10-5. Требования к условиям окружающей среды.....	29
10-6. Надежность.....	30
<b>11. Настройки двухпозиционного переключателя</b> .....	<b>31</b>

# 1. Распаковка и установка

## 1-1. Распаковка

После распаковки устройства проверьте комплектность поставки.



Распаковка, рис. 1-1

При отсутствии каких-либо принадлежностей обратитесь к торговому представителю, продавшему принтер, с просьбой о поставке недостающих комплектующих. Сохраните оригинальную коробку и все упаковочные материалы на случай повторной упаковки и перевозки принтера.

## 1-2. Выбор места установки принтера

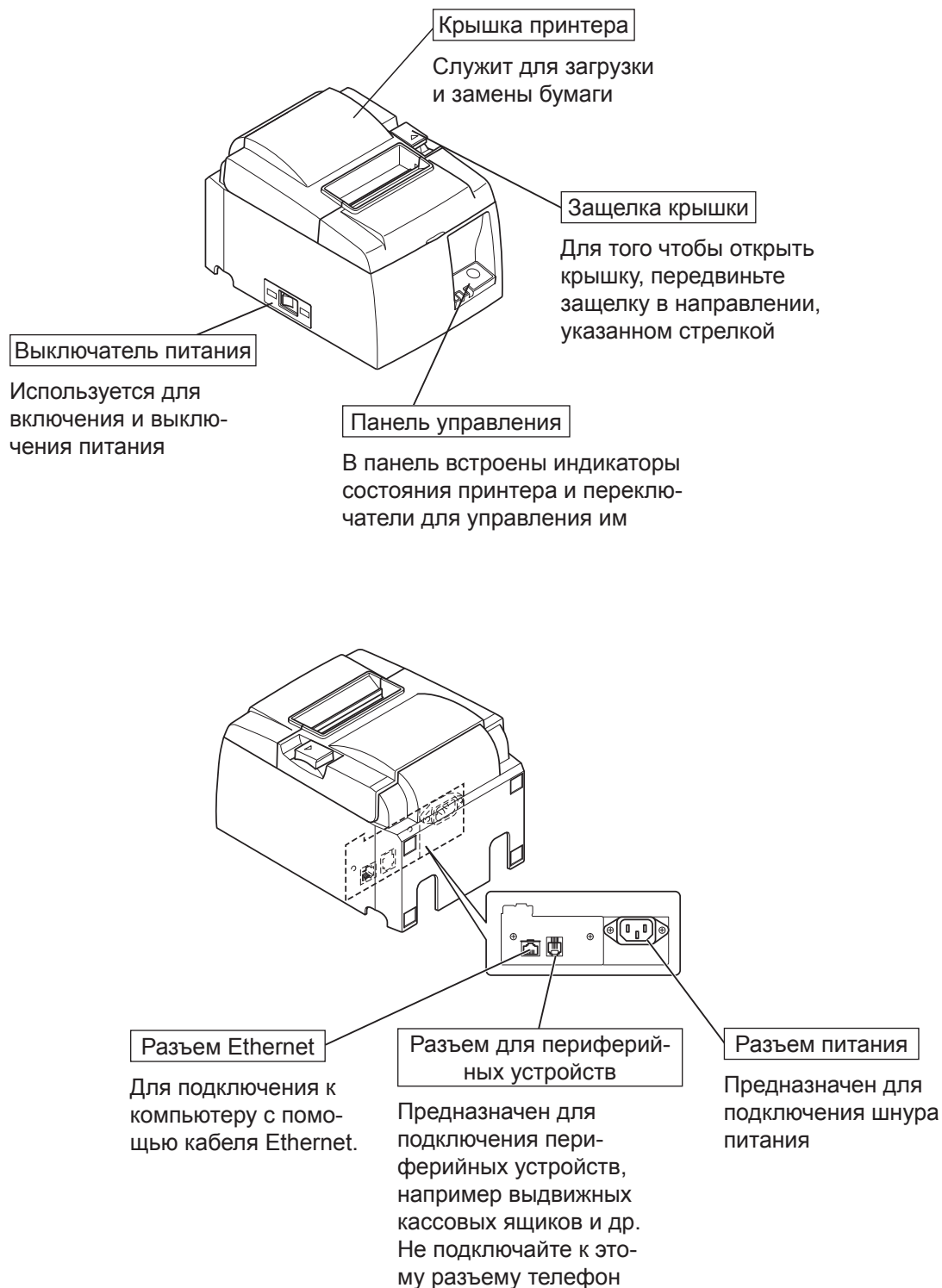
Перед распаковкой принтера выберите место для его установки. При этом необходимо учитывать следующие рекомендации.

- ✓ Устанавливайте принтер на твердой и ровной поверхности, чтобы не подвергать его воздействию вибрации.
- ✓ Расположите устройство недалеко от электрической розетки и обеспечьте беспрепятственный доступ к ней.
- ✓ Выбирайте место для установки в достаточной близости от компьютера, чтобы без помех подключить к нему принтер.
- ✓ Избегайте установки принтера в местах, подверженных воздействию прямых солнечных лучей.
- ✓ Не располагайте устройство вблизи нагревательных приборов и других источников тепла.
- ✓ Устанавливайте принтер в чистом, сухом и незапыленном месте.
- ✓ Подключайте принтер только к безопасной электрической розетке. Во избежание перепадов напряжения не подключайте копировальные аппараты, холодильники и прочие устройства к одной электрической сети с принтером.
- ✓ Не используйте принтер во влажных помещениях.
- ✓ В данном устройстве используется двигатель постоянного тока и переключатели с электрическими контактами. Не используйте это устройство в среде с возможностью утечки кремневодородного газа.

### **ВНИМАНИЕ!**

- ✓ При появлении из принтера дыма, запаха или шума сразу же выключите его. Немедленно отключите шнур питания от розетки и обратитесь к торговому представителю.
- ✓ Не пытайтесь отремонтировать принтер самостоятельно: это может стать причиной травм.
- ✓ Никогда не разбирайте устройство и не вносите в него изменений во избежание травм, пожара или поражения электрическим током.

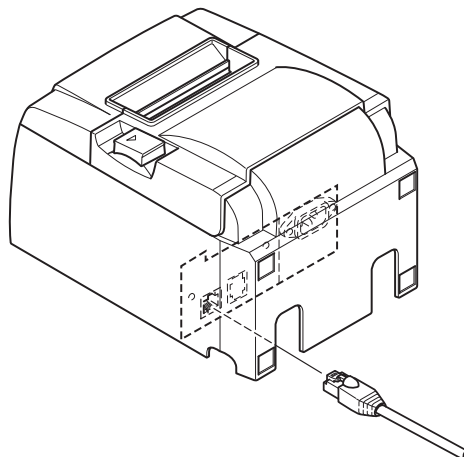
## 2. Обозначение и номенклатура деталей



## 3. Настройка

### 3-1. Подключение кабеля Ethernet к принтеру

- (1) Убедитесь, что питание принтера выключено.
- (2) Подключите кабель Ethernet к разъему на задней панели принтера.



## 3-2. Подключение периферийного оборудования

Периферийные устройства подключаются к принтеру с помощью модульной вилки. Ниже приводятся сведения об установке ферритового сердечника и непосредственном подключении. Дополнительную информацию о типе необходимой модульной вилки см. в разделе “Модульная вилка” на стр. 25. Поэтому в случае необходимости их нужно приобретать дополнительно.

---

### **⚠ ПРЕДУПРЕЖДЕНИЕ**

*Перед подключением убедитесь в том, что питание принтера и компьютера отключено. Принтер также необходимо отключить от электрической сети.*

---

Подключите кабель периферийного устройства к разъему на задней панели принтера.

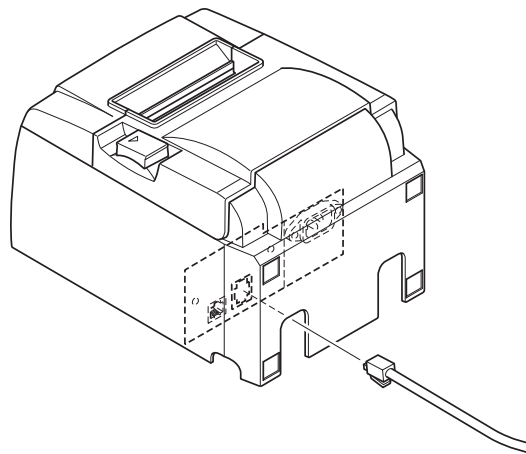
---

### **⚠ ПРЕДУПРЕЖДЕНИЕ**

*Во избежание повреждения принтера запрещается подключать к разъему периферийных устройств телефонный провод.*

*Не подключайте кабель к разъему для внешних устройств, если существует возможность переноса напряжения от внешнего устройства.*

---



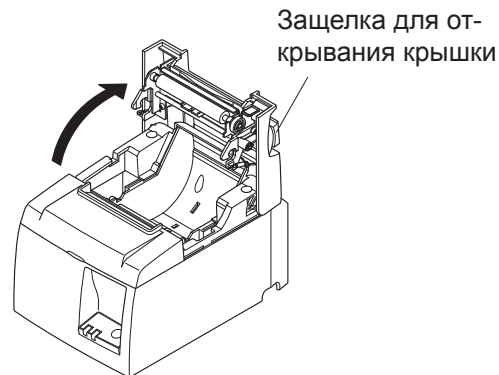
### 3-3. Загрузка рулона бумаги

#### 3-3-1. Используется рулон бумаги шириной 79,5 мм

Используйте рулонную бумагу, указанную в характеристиках принтера.

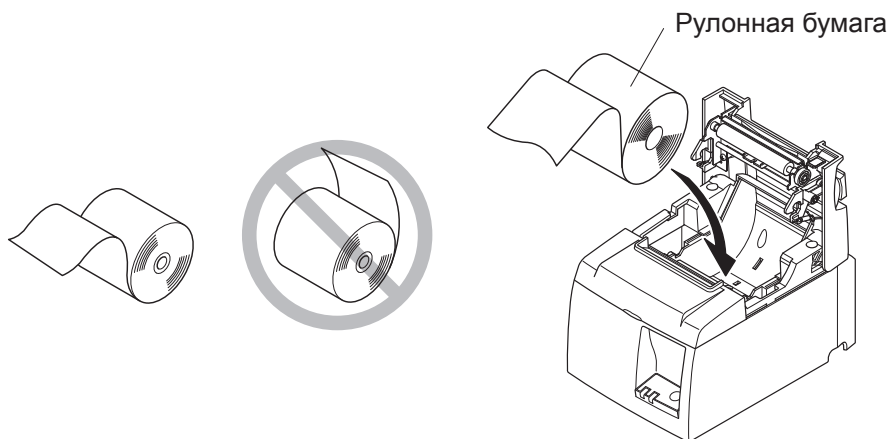
При использовании рулонной бумаги шириной 57,5 мм установите специальный держатель, как указано на следующей странице.

- 1) Нажмите на защелку и откройте крышку принтера.
- 2) Разверните рулон в правильном направлении, поместите его в выемку и вытяните край бумаги на себя.



#### **⚠ ОСТОРОЖНО**

*Не тяните за край бумаги наискосок, иначе это может привести к замятию или перекоосу бумаги.*



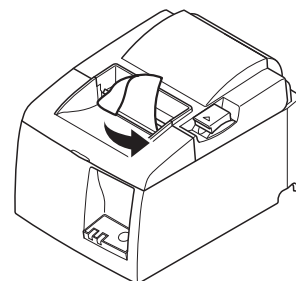
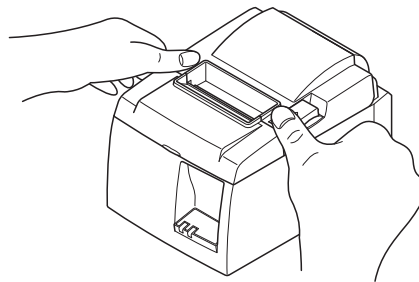
- 3) Закройте крышку принтера, нажав на нее с обеих сторон.

#### **Примечание:**

Убедитесь в том, что крышка плотно закрыта.

- 4) **Модель с планкой для отрывания**  
Оторвите бумагу, как показано на рисунке.  
**Модель с автоматическим режущим устройством**

Если после включения питания крышка принтера закрыта, режущее устройство начинает работать автоматически и отрезает передний край бумаги.



Модель с планкой для отрывания

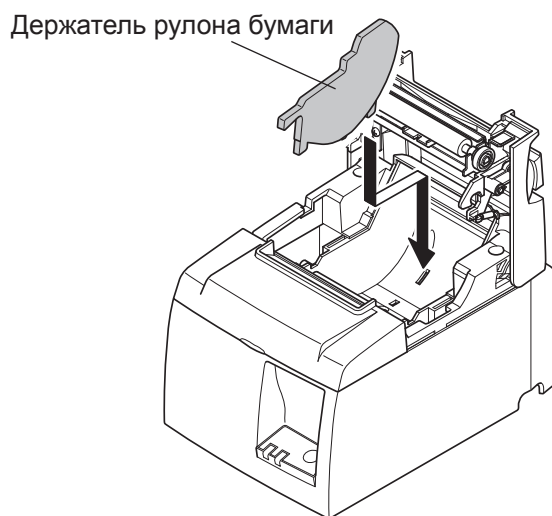


### 3-3-2. Используется рулон бумаги шириной 57,5 мм

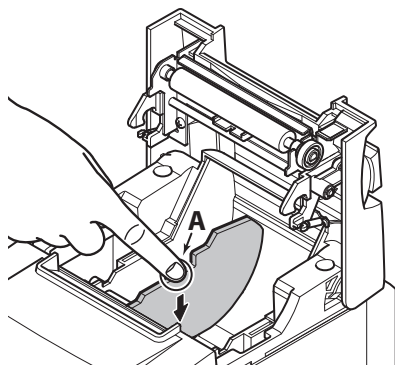
При использовании рулона бумаги шириной 57,5 мм установите на принтер направляющий механизм, входящий в комплект поставки.

Чтобы изменить фактическую ширину печати (ширину рулона бумаги), необходимо изменить параметр “Ширина печати” в программе настройки. Подробные инструкции по настройке ширины печати приведены в руководстве по программному обеспечению в папках “Documents” на компакт-диске.

- ① Вставьте направляющий механизм для подачи бумаги в паз устройства, как показано на рисунке.



- ② Закрепите держатель рулона бумаги, надавливая на область с отметкой “А” до тех пор, пока он не защелкнется на месте.



**Примечание:** После использования рулона бумаги шириной 57,5 мм не устанавливайте рулон бумаги шириной 79,5 мм. (Причина в том, что головка принтера изнашивается в результате прямого контакта части головки с валиком.)

## Предупреждающие знаки



Эти знаки находятся возле термопечатающей головки.

Не прикасайтесь к термопечатающей головке сразу после печати, так как она сильно нагревается.

Статическое электричество может повредить термопечатающую головку. Чтобы не допустить этого, не прикасайтесь к ней.



Этот знак находится рядом с режущим устройством.

Не прикасайтесь к лезвию режущего устройства, чтобы не поранить пальцы.

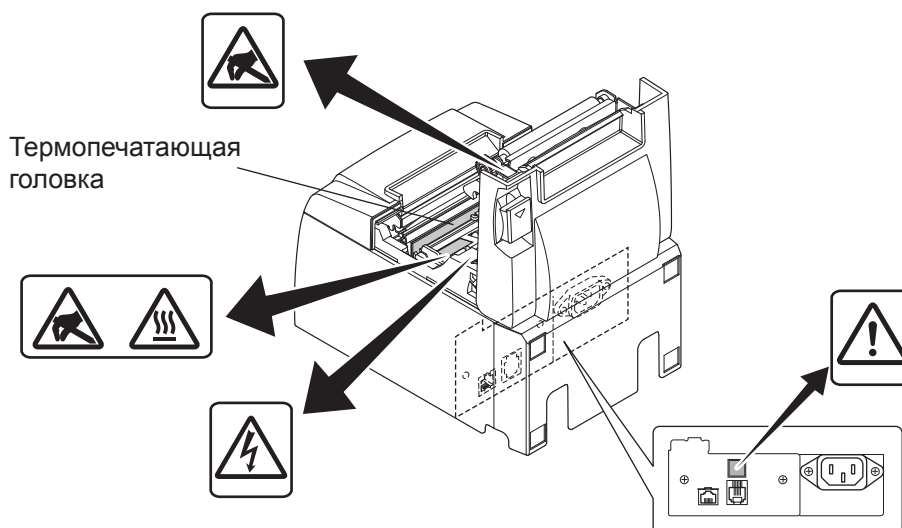


Этот знак находится рядом с разъемом для периферийных устройств.

Не подсоединяйте к этому разъему телефонную линию.



Этот знак находится рядом с винтами крепления корпуса или защитной пластины, которые могут быть откручены только обслуживающим персоналом. Лицам, не являющимся обслуживающим персоналом, запрещается откручивать эти винты. Детали, находящиеся под высоким напряжением, могут представлять опасность.



---

## ⚠ ВНИМАНИЕ

- 1) *Не дотрагивайтесь до лезвия режущего устройства.*
    - *Режущее устройство находится внутри отверстия для выхода бумаги. Запрещено помещать руки в отверстие для выхода бумаги, как во время печати, так и после остановки принтера.*
    - *Для замены бумаги крышку принтера можно открывать. Однако при этом будьте осторожны и не наклоняйтесь слишком близко к лезвию режущего устройства, которое находится под крышкой принтера, а также не дотрагивайтесь до него руками.*
  - 2) *Во время печати и сразу после нее область вокруг печатающей головки сильно нагрета. Во избежание ожогов не дотрагивайтесь до нее.*
-

---

## **⚠ ОСТОРОЖНО**

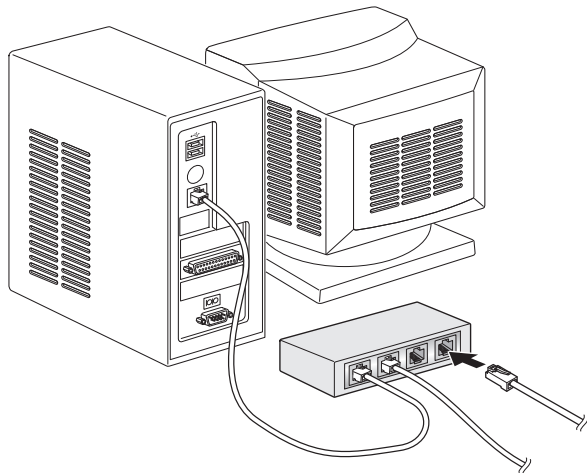
- 1) Не придавливайте рукой крышку принтера, нажимая на защелку.
  - 2) Не нажимайте на защелку и не открывайте крышку принтера во время печати или работы автоматического режущего устройства.
  - 3) Не пытайтесь вытащить бумагу при закрытой крышке принтера.
  - 4) Термоэлемент и интегральная схема драйвера печатающей головки легко повреждаются. Не прикасайтесь к ним металлическими предметами, наждачной бумагой и т. д.
  - 5) При загрязнении термоэлемента печатающей головки снижается качество печати, поэтому ни в коем случае не дотрагивайтесь до него руками.
  - 6) Существует риск повреждения интегральной схемы драйвера для термопечатающей головки статическим электричеством. Никогда не дотрагивайтесь до интегральной схемы.
  - 7) При использовании бумаги, не рекомендованной производителем, соответствие качества печати и срока службы термопечатающей головки заявленным значениям не гарантируется. Например, бумага, в состав которой входят катионы  $\text{Na}^+$ ,  $\text{K}^+$  и анион  $\text{Cl}^-$ , существенно сокращает срок службы термопечатающей головки. Учитывайте это при выборе бумаги.
  - 8) Не используйте принтер, если на передней поверхности печатающей головки скопился конденсат.
  - 9) Термобумага, на которую нанесена печать, может быть заряжена статическим электричеством. Если принтер установлен вертикально или закреплен на стене, обрезанный кусок бумаги может прилипнуть к принтеру, вместо того, чтобы упасть. Будьте осторожны, если вы используете накопитель для отпечатанной бумаги, прилипшая бумага может стать причиной неисправности.
  - 10) Не следует менять ширину бумаги при печати. Износ термопечатающей головки, обрезиненного валика и режущего устройства зависит от ширины бумаги. Это может стать причиной сбоя при печати или при обрезке бумаги.
  - 11) Не следует перемещать принтер, удерживая его за открытую крышку.
  - 12) Не следует сильно тянуть за кабель интерфейса, шнур питания или кабель подсоединенного выдвижного кассового ящика. Чтобы извлечь разъем, следует сжать его, не прилагая чрезмерных усилий к разъему на принтере.
- 

## **⚠ Замечания по использованию автоматического режущего устройства**

- 1) Чтобы продолжить печать после обрезки, подайте бумагу на длину 1 мм (линия в 8 точек) или больше.
  - 2) Если после сообщения об ошибке режущее устройство не находится в начальном положении, сначала устраните причину, затем включите электропитание.
  - 3) Рекомендуется делать отступ не менее 5 мм от конца области печати до места отреза.
  - 4) Не следует отделять бумагу в момент отрезания, так как это может привести к замятию.
-

### 3-4. Подключение кабеля Ethernet к компьютеру

Подключите кабель Ethernet к порту Ethernet маршрутизатора (концентратора или коммутатора).

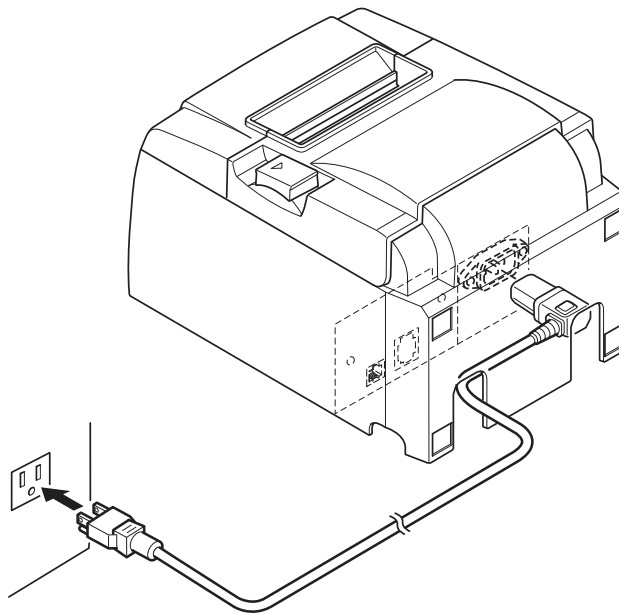


### 3-5. Подключение шнура питания

#### Примечание:

Перед подключением или отключением шнура питания убедитесь в том, что питание принтера и всех подключенных к нему устройств выключено. Шнур питания также должен быть отключен от электрической розетки.

- (1) Проверьте, совпадает ли значение напряжения на этикетке, расположенной на задней или нижней панели принтера, с фактическим напряжением сети. Убедитесь в том, что вилка шнура питания соответствует напряжению розетки.
- (2) Если шнур питания не подключен к принтеру, подключите его к входу на задней панели принтера.
- (3) Подключите шнур питания к заземленной розетке.



---

#### **⚠ ПРЕДУПРЕЖДЕНИЕ**

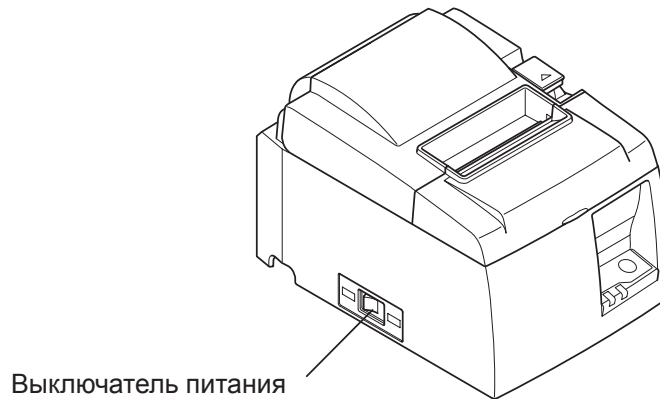
*Если значение напряжения на этикетке, находящейся на нижней панели принтера, не соответствует фактическому напряжению сети, сразу же обратитесь к торговому представителю.*

---

### 3-6. Включение питания

Убедитесь в том, что шнур питания подключен, как описано в разделе 3-6.

Включите выключатель питания, расположенный в левой части принтера. После включения выключателя питания на панели управления замигает индикатор готовности READY. Индикатор готовности READY загорится при подключении принтера к сети.



---

#### **⚠ ПРЕДУПРЕЖДЕНИЕ**

*Если принтер не будет использоваться в течение продолжительного периода, его рекомендуется отключать от электрической розетки. Поэтому принтер нужно устанавливать вблизи от розетки и обеспечивать беспрепятственный доступ к ней.*

*Если заглушка выключателя прикреплена к принтеру над выключателем питания, отметки ВКЛ/ВЫКЛ выключателя питания могут быть не видны. В этом случае для включения принтера необходимо отключить шнур питания от розетки.*

---

## 4. Установка принадлежностей

При монтаже принтера на стену необходимы следующие комплектующие:

- Пластина держателя

При вертикальной установке необходимы следующие комплектующие:

- Ножки из резины

Установка следующих принадлежностей необязательна и осуществляется в случае необходимости.

- Заглушка выключателя

### 4-1. Установка крепления

- Пластина держателя прикрепляется к принтеру с помощью поставляемых в комплекте винтов, а затем она подвешивается на винты, которые вставляются в стену.
- Винты, вставляемые в стену, не входят в комплект. Воспользуйтесь винтами, которые есть в продаже (диаметром 4 мм) и которые подходят для материала стен (дерево, стальная балка, бетон и т.д.).
- Вес принтера составляет примерно 2,4 кг, когда вставлен рулон бумаги самого большого диаметра.

Для подвешивания на стену используйте винты, обладающие достаточным сопротивлением сдвигу и сопротивлением выдергиванию, чтобы они могли выдержать усилие по крайней мере в 12 кгс (118 Н).

### Меры предосторожности при установке

#### **⚠ ПРЕДОСТЕРЕЖЕНИЕ**

*Этот знак указывает на информацию, которая, если ее проигнорировать, может привести к травмам или повреждениям имущества.*

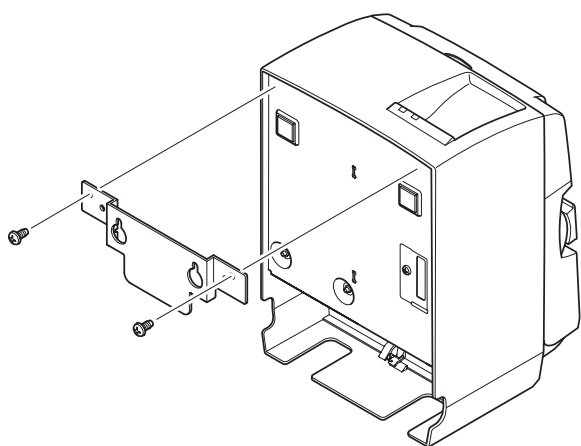
- *Убедитесь в том, что квалифицированный мастер устанавливает указанные винты и прикрепляет принтер к стене.*

*Компания “Star” не несет ответственности за какие-либо несчастные случаи или травмы, произошедшие в результате неправильной установки, неправильного использования или усовершенствований.*

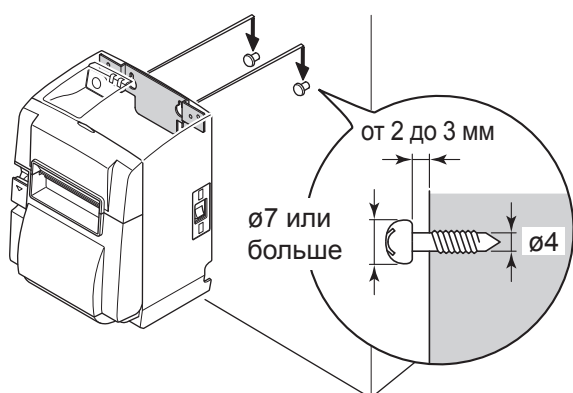
*Особенно в том случае, если принтер устанавливается на большой высоте, проследите за тем, что принтер надежно прикреплен к стене.*

*Если принтер не будет установлен надежно, он может упасть, что приведет к травмам сотрудников или повреждению принтера.*

- Убедитесь в том, что установочная поверхность и установочные винты являются достаточно прочными, чтобы удерживать принтер.  
Надежно установите принтер так, чтобы вес принтера и любых присоединенных к нему кабелей не привел к падению принтера.  
В противном случае может произойти травмирование сотрудников или повреждение принтера.
- Не устанавливайте принтер в нестабильном месте или там, где он будет подвергаться воздействию вибрации и ударов.  
В противном случае может произойти травмирование сотрудников или повреждение принтера.



- (1) Установите крепление на принтере.  
Для его фиксации затяните два винта, входящие в комплект поставки.

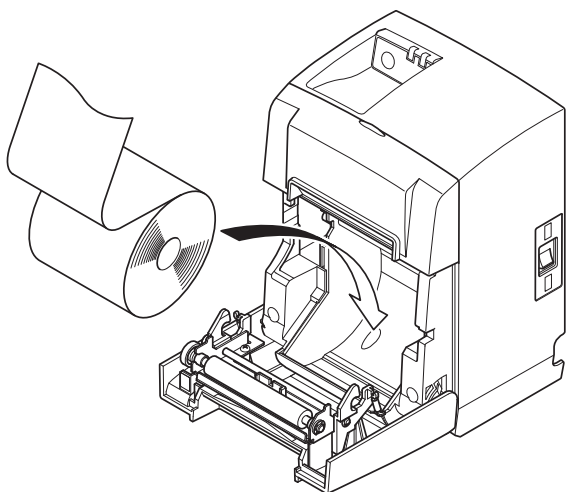


- (2) Повесьте принтер на винты или другие крепления в стене и сдвиньте вниз для закрепления на месте.  
После того, как принтер будет установлен на месте, еще раз проверьте настенные винты, чтобы убедиться в том, что они способны выдержать вес принтера.

### **⚠ ПРЕДОСТЕРЕЖЕНИЕ**

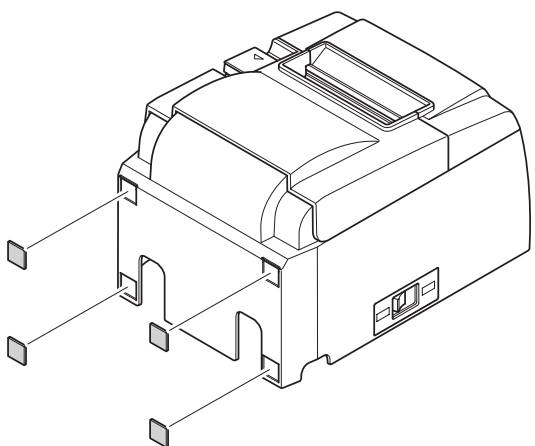
- Вес принтера составляет примерно 2,4 кг, когда вставлен рулон бумаги самого большого диаметра.
- Для подвешивания на стену используйте винты, обладающие достаточным сопротивлением сдвигу и сопротивлением выдергиванию, чтобы они могли выдержать усилие по крайней мере в 12 кгс (118 Н).



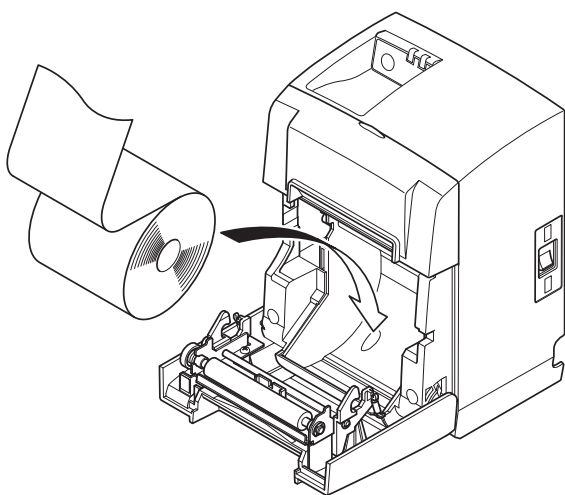


- (3) Нажмите на защелку и откройте крышку принтера.
- (4) Вставьте рулон бумаги, как показано на рисунке.

## 4-2. Установка резиновых ножек



- (1) Установите четыре резиновые ножки в положения, показанные на рисунке. Перед креплением ножек уберите загрязнения на поверхности принтера.



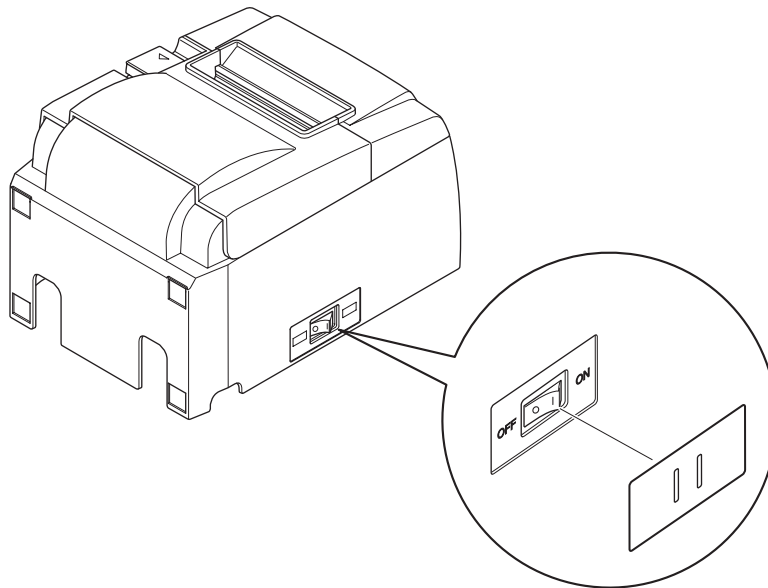
- (2) Нажмите на защелку и откройте крышку принтера.
- (3) Вставьте рулон бумаги, как показано на рисунке.

### 4-3. Установка заглушки выключателя

Нет необходимости устанавливать заглушку выключателя. Устанавливайте ее только в том случае, если вам это нужно по какой-то причине. При установленной заглушке выключателя следующее становится возможным.

- защиту от случайного включения или выключения питания.
- предотвращение свободного доступа к выключателю питания.

Установите заглушку выключателя, как показано на схеме внизу.



Выключатель питания можно ВКЛЮЧАТЬ ( I ) и ВЫКЛЮЧАТЬ ( O ), вставляя какой-нибудь тонкий предмет (шариковую ручку и т.п.) в отверстия в заглушке выключателя.

---

#### **⚠ ПРЕДУПРЕЖДЕНИЕ**

*Если принтер не будет использоваться в течение продолжительного периода, его рекомендуется отключать от электрической розетки. Поэтому принтер нужно устанавливать таким образом, чтобы обеспечить удобный и беспрепятственный доступ к розетке.*

---

## 5. Характеристики рулонной термобумаги

Выбирая новые расходные материалы, руководствуйтесь приведенными ниже характеристиками.

### 5-1. Характеристики рулонной бумаги

Термобумага

Толщина: 65—85 мкм (кроме Mitsubishi HiTec F5041)

Ширина:  $79,5 \pm 0,5$  мм ( $57,5 \pm 0,5$  мм при использовании держателя рулона бумаги)

Наружный диаметр рулона:  $\phi 83$  мм или меньше

Ширина рулона:  $80^{+0,5}_{-1}$  мм ( $58^{+0,5}_{-1}$  мм при использовании держателя рулона бумаги)

Внешний / внутренний диаметр катушки

**Внешний диаметр катушки**

$\phi 18 \pm 1$  мм

**Внутренний диаметр катушки**

$\phi 12 \pm 1$  мм

Поверхность для печати:

Обращение со свободным концом  
бумаги:

внешняя сторона рулона

Не используйте мастику или клей для з

крепления рулонной бумаги или катушки.

Не загибайте свободный конец бумаги.

### 5-2. Рекомендованная бумага

**Примечание:**

- 1) Плотность печати зависит от типа рулонной бумаги, ОС и режима питания.
- 2) В зависимости от плотности печати считывающее устройство или сканер может не распознать напечатанные символы или штрихкод. Необходимо заранее убедиться, что считывающее устройство или сканер может корректно распознать напечатанные символы или штрихкод.

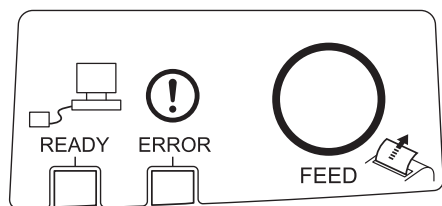
Производитель	Наименование продукции	Качественные характеристики / Использование	Толщина бумаги (μм)
Mitsubishi Paper Mills Limited	P220AG	обычная бумага толщиной	65 (Толщина)
	HP220A	бумага с высокой степенью устойчивости изображения толщиной	65 (Толщина)
	HP220AB-1	бумага с высокой степенью устойчивости изображения толщиной	75 (Толщина)
Mitsubishi HiTec Paper Flensburg GmbH	F5041	обычная бумага толщиной	60 (Толщина)
Oji Paper Co., Ltd.	PD150R	обычная бумага толщиной	75 (Толщина)
	PD160R	бумага с высокой степенью устойчивости изображения толщиной	75 (Толщина)
	PD170R	бумага с высокой степенью устойчивости изображения толщиной	75 (Толщина)
	PD190R	бумага со средней стабильностью изображения	75 (Толщина)
Nippon Paper Industries	TF50KS-E2D	обычная бумага толщиной	59 (Толщина)
Kanzaki Specialty Papers Inc. (KSP)	P320RB	двухцветная красно-черная бумага толщиной	65 (Толщина)
	P320BB	двухцветная черно-голубая бумага толщиной	65 (Толщина)

**Примечание:**

Дополнительные сведения о рекомендованной бумаге можно найти по адресу <http://www.star-m.jp/eng/dl/dl02.htm>

# 6. Панель управления и прочие функции

## 6-1. Панель управления



① Индикатор готовности READY (зеленый)

② Индикатор ошибки ERROR (красный)

③ Кнопка подачи FEED

① Индикатор готовности READY (зеленый).  
Загорается после правильного подключения принтера к сети.

② Индикатор ошибки ERROR (красный).  
В комбинации с индикатором питания указывает на наличие различных ошибок.

③ Кнопка подачи FEED.  
Используется для подачи рулонной бумаги.

## 6-2. Ошибки

### 1) Автоматически устраняемые ошибки

Описание ошибки	Индикатор готовности READY	Индикатор ошибки ERROR	Условия устранения
Перегрев печатающей головки	Мигает с интервалом в 0,5 секунды	Не горит	Устраняется автоматически после остывания печатающей головки
Перегрев платы	Мигает с интервалом в 2 секунды	Не горит	Устраняется автоматически после остывания платы
Открыта крышка		Горит	Устраняется автоматически после закрытия крышки.

### 2) Неустраняемые ошибки

Описание ошибки	Индикатор готовности READY	Индикатор ошибки ERROR	Условия устранения
Ошибка термистора печатающей головки	Мигает с интервалом в 0,5 секунды	Мигает с интервалом в 0,5 секунды	Не устраняется
Ошибка термистора платы	Мигает с интервалом в 2 секунды	Мигает с интервалом в 2 секунды	Не устраняется
Ошибка напряжения VM	Мигает с интервалом в 1 секунду	Мигает с интервалом в 1 секунду	Не устраняется
Ошибка напряжения VCC	Не горит	Мигает с интервалом в 1 секунду	Не устраняется
Ошибка ЭСППЗУ	Мигает с интервалом в 0,25 секунды	Мигает с интервалом в 0,25 секунду	Не устраняется
Ошибка процессора	Не горит	Не горит	Не устраняется
Ошибка ОЗУ	Не горит	Горит	Не устраняется

### Примечание:

- 1) При появлении неустраняемых ошибок немедленно выключите питание.
- 2) Для ремонта оборудования обратитесь к торговому представителю.

### 3) Ошибка отрезания бумаги

Описание ошибки	Индикатор готовности READY	Индикатор ошибки ERROR	Условия устранения
Ошибка отрезания бумаги	Не горит	Мигает с интервалом в 0,125 секунды	Выключите питание. Устраните причины ошибки, например замятие, чтобы режущее устройство вернулось в начальное положение, и включите питание (см. раздел 7-3).

#### Примечание:

Если режущее устройство не возвращается в начальное положение или не движется, значит, произошла неустранимая ошибка.

### 4) Ошибка поиска бумаги

Описание ошибки	Индикатор готовности READY	Индикатор ошибки ERROR	Условия устранения
Отсутствие бумаги		Мигает с интервалом в 0,5 секунды	Устраняется автоматически после загрузки нового рулона бумаги и закрытия крышки принтера.

### 5) Ошибки сети

Описание ошибки	Индикатор готовности READY	Индикатор ошибки ERROR	Состояние	Условия устранения
Сетевое подключение в нормальном состоянии	Горит		Связь по протоколу TCP/IP возможна	
Отсутствует подключение к сети (физическое отключение)	Два мигания (с интервалом 0,125 секунды), повторяющиеся каждые две секунды		Физическое отключение (канал Ethernet не работает).	Проверьте кабель и концентратор/маршрутизатор, затем выключите и снова включите питание.
Отсутствует подключение к сети (нет IP-адреса)	Мигание с интервалом 0,125 с		Невозможно получить IP-адрес при активном DHCP.	Для устранения проверьте цепь проводки и сервер DHCP, затем снова включите питание (для определения временного IP-адреса воспользуйтесь командой ARP/Ping).
			Когда DHCP неактивен, назначается IP-адрес 0.0.0.0.	Для устранения инициализируйте настройки двухпозиционного переключателя и задайте правильный IP-адрес (для определения временного IP-адреса воспользуйтесь командой ARP/Ping).

### 6-3. Автономная печать

Тестовая печать

Выключите питание, удерживая нажатой кнопку подачи FEED. Выполняется печать тестовой страницы.

Печатается номер версии, настройки переключателя и информация о сети. После начала печати отпустите кнопку подачи FEED. Когда тестовая печать закончится, принтер перейдет в обычный режим.

```
*** TSP100LAN
    Ver.100.100.100
Unit   : Cutter
        FEDCBA9876543210
<2>   0000000000000000
<4>   0000000000000000
Cutter : Enable
<DSW1> 1234
    On   ****
    Off

*****
        Network Configuration
*****

MAC Addr : 00:11:82:00:03:1B

IP Address      :0.0.0.0
Subnet Mask     :0.0.0.0
Default Gateway :0.0.0.0
DHCP/BOOTP     :ENABLE

"user" Login Password : "guest"
"root" Login Password : "*****"
8100 Multi Session   :ENABLE

*****
        Current IP Parameters Status
*****
IP Address      :192.168.32.196 (DHCP)
Subnet Mask     :255.255.255.0
Default Gateway :192.168.32.254
```

## 7. Предотвращение и устранение замятия бумаги

### 7-1. Предотвращение замятия бумаги

Не прикасайтесь к бумаге во время ее выхода и до отрезания.

Нажим или вытягивание бумаги во время выхода может привести к замятию, а также к ошибке отрезания или перевода строки.

### 7-2. Устранение замятия бумаги

В случае возникновения замятия устраните его, как описано ниже.

- (1) Выключите питание принтера.
- (2) Чтобы открыть крышку принтера, нажмите на этот рычажок в направлении, указанном стрелкой.
- (3) Удалите замятую бумагу.

**Примечание:** Чтобы исключить повреждение или деформацию термопечатающей головки или обрезиненного валика, не вытягивайте с усилием бумагу, если крышка принтера закрыта.

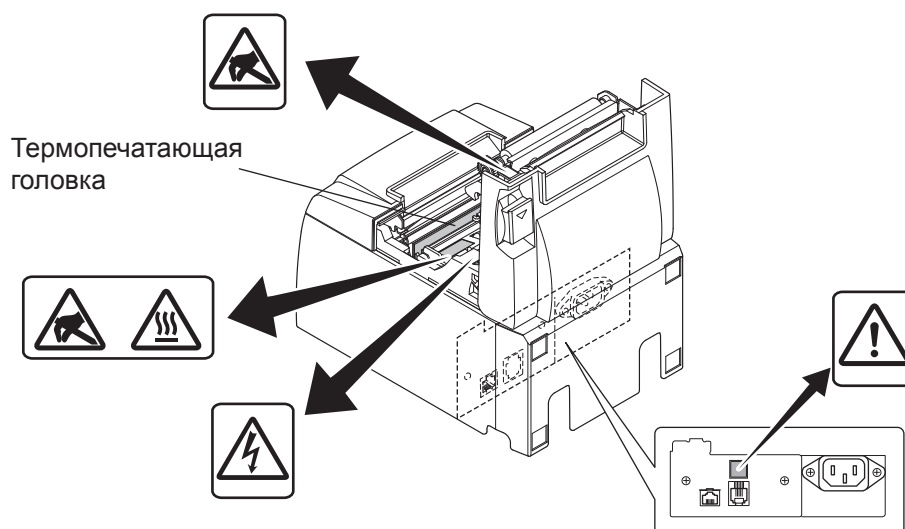
- (4) Ровно установите рулон бумаги и аккуратно закройте крышку.

**Примечание 1:** Убедитесь в том, что бумага расположена ровно. Неровное расположение бумаги может привести к замятию.

**Примечание 2:** Закройте крышку принтера, нажав на нее с обеих сторон. Не нажимайте на крышку посередине, чтобы закрыть ее. Крышка может неправильно зафиксироваться.

- (5) Включите питание принтера. Убедитесь в том, что индикатор ошибки ERROR не горит.

**Примечание:** Если горит индикатор ошибки ERROR, принтер не будет реагировать ни на какие команды (например, на команду печати). Поэтому проверьте, правильно ли закрыта крышка принтера.



## Предупреждающие знаки



Эти знаки находятся возле термопечатающей головки.

Не прикасайтесь к термопечатающей головке сразу после печати, так как она сильно нагревается.

Статическое электричество может повредить термопечатающую головку. Чтобы не допустить этого, не прикасайтесь к ней.



Этот знак находится рядом с режущим устройством.

Не прикасайтесь к лезвию режущего устройства, чтобы не поранить пальцы.



Этот знак находится рядом с разъемом для периферийных устройств.

Не подсоединяйте к этому разъему телефонную линию.



Этот знак находится рядом с винтами крепления корпуса или защитной пластины, которые могут быть откручены только обслуживающим персоналом. Лицам, не являющимся обслуживающим персоналом, запрещается откручивать эти винты. Детали, находящиеся под высоким напряжением, могут представлять опасность.

## 7-3. Высвобождение заблокированного режущего устройства (только для автоматического режима)

Если автоматическое режущее устройство блокируется, выключите питание принтера с помощью выключателя питания, потом включите его. Обычно заблокированное режущее устройство разблокируется после повторного включения принтера.

Если повторное включение принтера не приводит к разблокированию режущего устройства, выполните следующие действия.

---

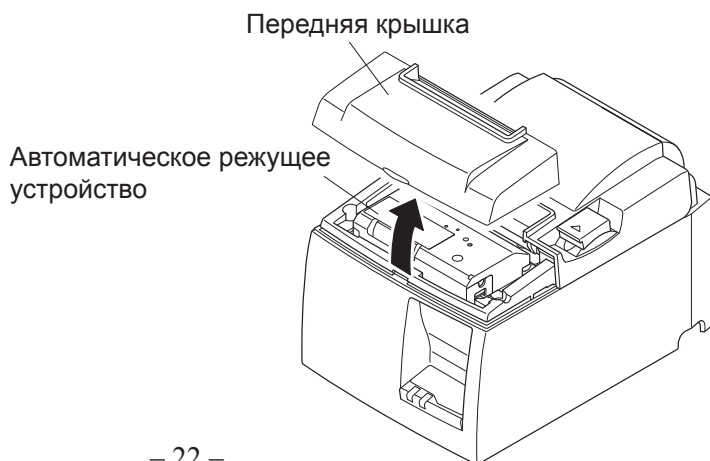
### **ВНИМАНИЕ!**

*Работающее режущее устройство опасно, поэтому сначала выключите принтер.*

---

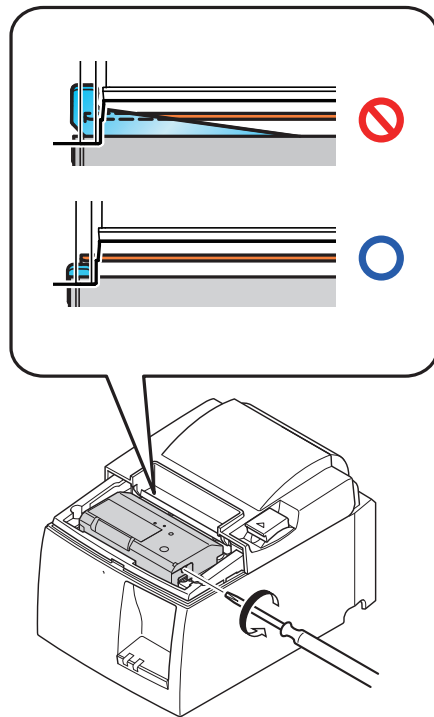
- (1) Выключите питание принтера с помощью выключателя питания.
- (2) Для получения доступа к автоматическому режущему устройству снимите переднюю крышку.
- (3) Удалите замятую бумагу.

**Примечание:** Удаляйте замятую бумагу осторожно, чтобы не повредить принтер. Не дотрагивайтесь до термопечатающей головки, так как ее легко повредить.





- (4) Вставьте крестообразную отвертку в отверстие для ручного обслуживания на боковой стороне режущего устройства и поворачивайте ее в направлении, указанном стрелкой справа, пока не откроется задняя крышка.
- (5) Откройте крышку принтера, извлеките замятую бумагу и заново установите рулон бумаги.
- (6) Установите переднюю крышку и включите питание.



## 8. Регулярная очистка

Иногда печатаемые символы могут быть нечеткими из-за накопившейся бумажной пыли и грязи. Чтобы не допустить этого, необходимо периодически очищать от бумажной пыли держатель рулона, участок перемещения бумаги и поверхность термопечатающей головки.

Такую очистку следует проводить каждые шесть месяцев или после печати одного миллиона строк.

### 8-1. Очистка термопечатающей головки

Чтобы удалить темную бумажную пыль, скопившуюся на поверхности термопечатающей головки, очистите поверхность ватной палочкой (или мягкой тряпкой), смоченной спиртом (этиловым или метиловым).

**Примечание 1:** Термопечатающая головка может быть легко повреждена, поэтому следует соблюдать осторожность при очистке мягкой тканью, чтобы не поцарапать.

**Примечание 2:** Не следует очищать печатающую головку сразу после печати, так как она сильно нагрета.

**Примечание 3:** Будьте осторожны, так как термопечатающая головка может быть повреждена в результате возникновения статического электричества при очистке.

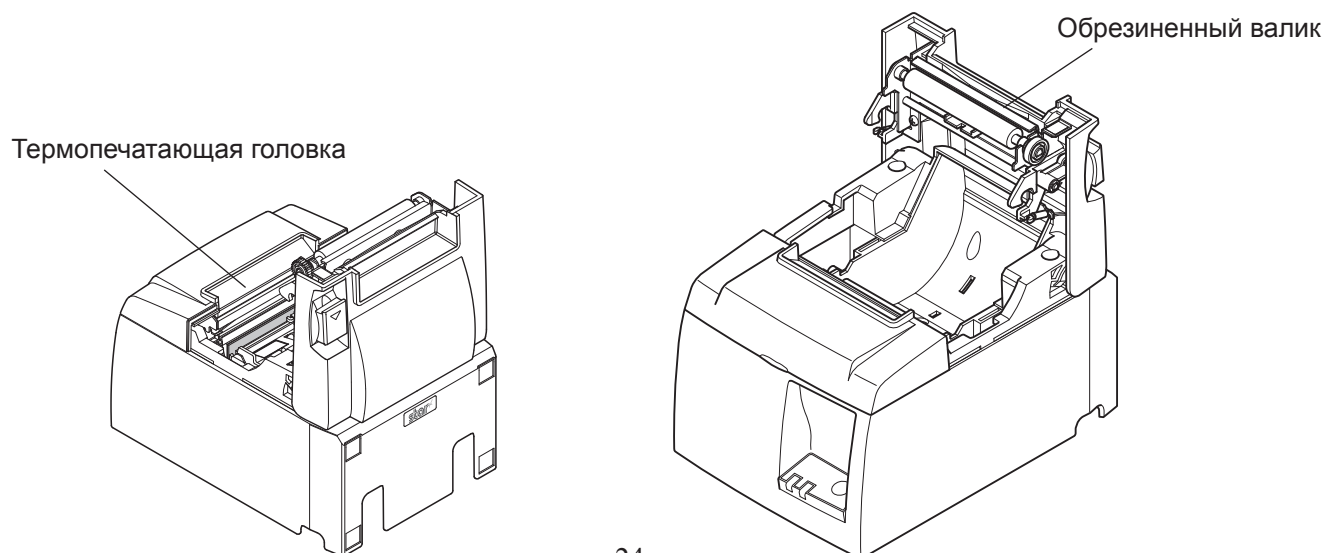
**Примечание 4:** Электропитание следует включать только после полного испарения спирта.

### 8-2. Очистка обрезиненного валика

Для очистки обрезиненного валика от накопившейся пыли следует использовать сухую мягкую ткань. Поверните валик так, чтобы очистилась вся поверхность.

### 8-3. Очистка держателя бумаги и прилегающей области

Очистите держатель бумаги от грязи, пыли, частиц бумаги, клея, которые могли накопиться.



# 9. Периферийная управляющая схема

Разъем периферийной управляющей схемы служит для подключения только периферийных устройств, например выдвижных ящиков-касс и т. д. К нему нельзя подключать телефон.

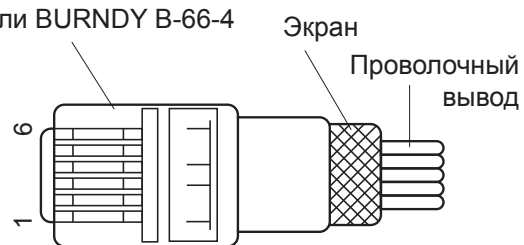
Используйте кабели, удовлетворяющие следующим характеристикам.

## Разъем для периферийных устройств

№ контакта	Название сигнала	Функция	Направление ввода / вывода
1	FG	Заземление на корпус	—
2	DRD1	Сигнал устройства 1	Вывод
3	+24 В	Питание устройства	Вывод
4	+24 В	Питание устройства	Вывод
5	DRD2	Сигнал устройства 2	Вывод
6	DRSNS	Сигнал считывания	Ввод

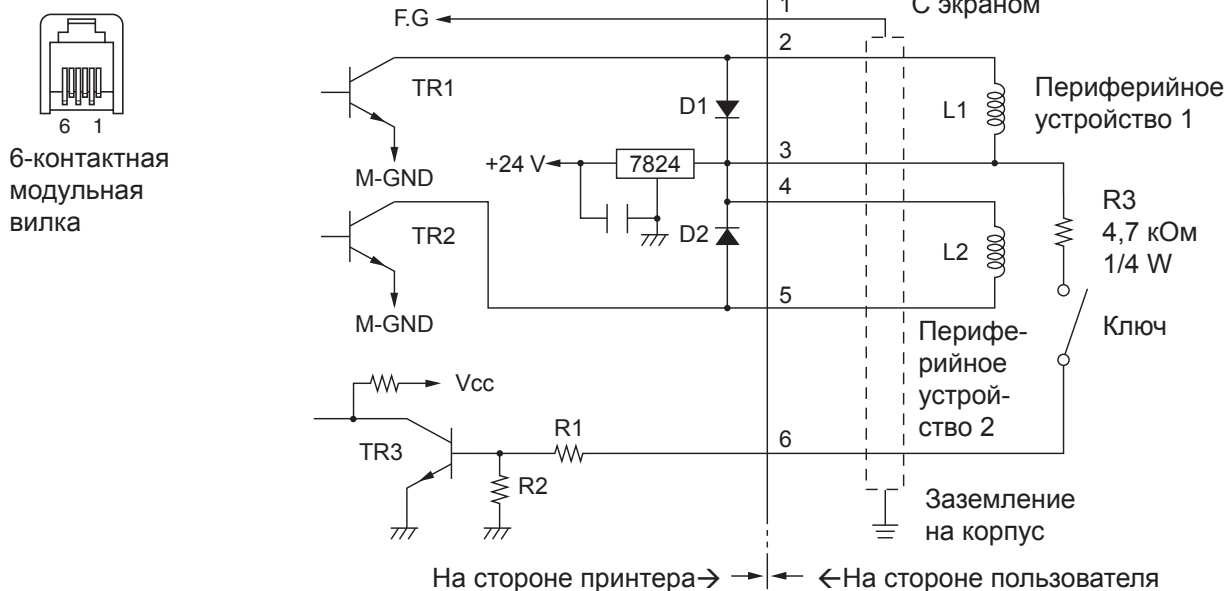
### Модульная вилка

Модульная вилка:  
MOLEX 90075-0007, AMP641337  
или BURNDY B-66-4



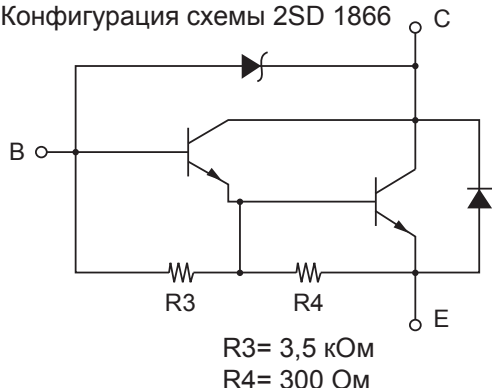
## Управляющая схема

Рекомендуемая управляющая схема приведена ниже.



Сноска

Конфигурация схемы 2SD 1866



Выход для периферийных устройств 24 В, макс. 1,0 А  
TR1, TR2: Транзистор 2SD1866 или эквивалентный  
R1 = 10 кОм  
R2 = 33 кОм

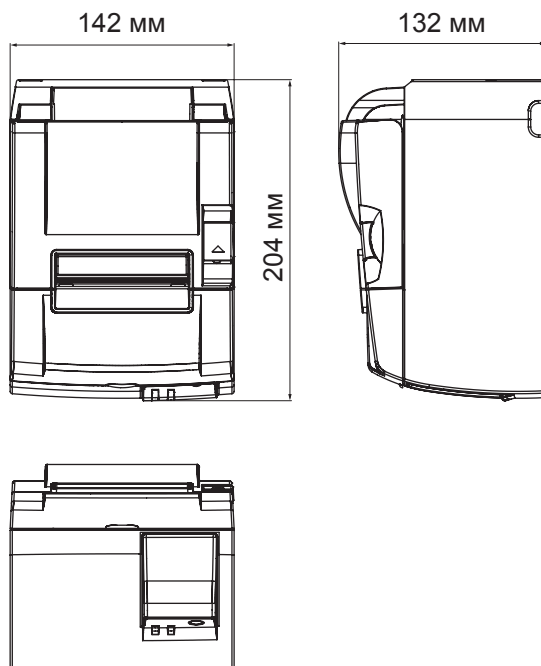
- Примечания:**
1. Контакт 1 — провод заземления экрана, подключенный к контакту заземления на корпус периферийного устройства.
  2. Одновременное управление двумя устройствами невозможно.
  3. При работе периферийных устройств должно соблюдаться следующее условие.  
Время во ВКЛ. состоянии / (Время во ВКЛ. состоянии + Время в ВЫКЛ. состоянии)  $\leq 0,2$
  4. Минимальное сопротивление катушек L1 и L2 — 24 Ом.
  5. Абсолютная максимальная нагрузка диодов D1 и D2 ( $T_a = 25\text{ °C}$ ):  
средний выпрямленный ток  $I_o = 1\text{ A}$
  6. Абсолютная максимальная нагрузка транзисторов TR1 и TR2 ( $T_a = 25\text{ °C}$ ): коллекторный ток  $I_c = 2\text{ A}$

# 10. Технические характеристики

## 10-1. Общие характеристики

- |                                      |  |
|--------------------------------------|--|
| (1) Метод печати                     | Прямая термopечать   |
| (2) Скорость печати                  | 1.000 тчк/с или 125 мм/с (максимальная)  |
| (3) Плотность печати                 | 203 тчк/дюйм: 8 тчк/мм (0,125 мм/тчк)  |
| (4) Ширина печати                    | 72 мм (максимальная)   |
| (5) Рулонная бумага                  | Сведения о рекомендованной рулонной бумаге см. в главе 5.<br>Ширина бумаги: $79,5 \pm 0,5$ мм ( $57,5 \pm 0,5$ мм при использовании держателя рулона бумаги)<br>Диаметр рулона: 83 мм или меньше |
| (6) Габариты                         | 142 (Ш) x 204 (Г) x 132 (В) мм   |
| (7) Вес                              | Модель с автоматическим режущим устройством:<br>1,74 кг (без учета рулонной бумаги)<br>Модель с планкой для отрывания: 1,58 кг (без учета рулонной бумаги)                                       |
| (8) Уровень шума<br>(приблизительно) | 50 дБ (для модели с автоматическим режущим устройством)<br>50 дБ (для модели с планкой для отрывания)  |

**Примечание:** Показатели приведенного выше уровня шума получены в соответствии с условиями, принятыми данной компанией. Уровень шума зависит от типа используемой бумаги, типа печати и условий эксплуатации.



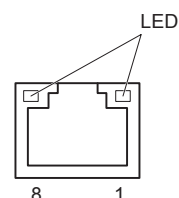
## 10-2. Характеристики автоматического режущего устройства

- (1) Частота отрезания 20 отрезаний/мин (максимальная)
- (2) Толщина бумаги 65—85 мкм

## 10-3. Интерфейс Ethernet

- (1) Общие характеристики Соответствуют IEEE802.3/Соответствуют IEEE802.3u
- (2) Средства связи 10 Base-T/100 Base-TX
- (3) Скорость связи 10/100 Мбит/с
- (4) Протокол TCP/IP v4
- (5) Детали TCP/IP ARP, IP, ICMP, TCP, UDP, DHCP, LPR, #9100, SDP, TELNET
- (6) Разъем RJ-45 (8-контактный, модульный)

№ контакта	Название сигнала	Функция
1	TX+	Передача данных +
2	TX-	Передача данных -
3	RX+	Получение данных +
4-5	-	-
6	RX-	Получение данных -
7-8	-	-



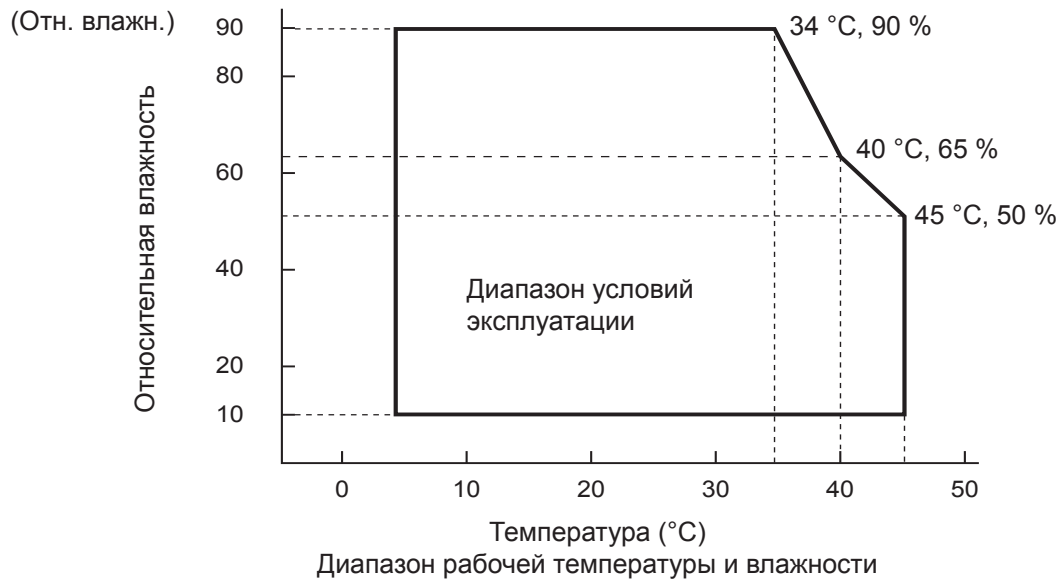
- (7) Светодиодный индикатор
  - Зеленый загорается при обнаружении подключения 100BASE-TX.
  - Красный горит при получении пакетов.

## 10-4. Характеристики электропитания

- (1) Входное напряжение 100—240 В, 50 / 60 Гц
- (2) Потребляемая мощность
  - В рабочем режиме: около 40 Вт (при печати ASCII)
  - В режиме ожидания: около 6 Вт

## 10-5. Требования к условиям окружающей среды

- (1) Рабочая температура от 5 до 45 °С  
Относительная влажность от 10 до 90 % (без конденсации)



2. Транспортировка / хранение (кроме бумаги)  
Температура от -20 до 60 °С  
Относительная влажность от 10 до 90 % (без конденсации)

## 10-6. Надежность

- 1) Срок службы
- |                                    |  |
|------------------------------------|--|
| Механизмы:                         | 20 млн. строк  |
| Печатающая головка:                | 100 млн. импульсов, 100 км<br>(среднее отклонение прочности печатающей головки $\pm 15\%$ )<br>Для двухцветной печати: 50 млн. импульсов, 50 км<br>(среднее отклонение прочности печатающей головки $\pm 15\%$ )   |
| Автоматическое режущее устройство: | 1 млн. отрезаний<br>(для бумаги толщиной 65 и 85 мкм)<br>* Все значения надежности, перечисленные выше, указаны с учетом использования рекомендованной термобумаги. При использовании бумаги, не рекомендованной производителем, никаких гарантий надежности не предоставляется. |

<Условия>

Средний коэффициент печати: 12,5 %

Рекомендованная толщина термобумаги: 65 мкм

- 2) Нарботка на отказ: 60 млн. строк
- Период наработки на отказ определен как общий интервал между отказами, включающий случайные сбои и отказы вследствие износа, возникающие по истечении срока службы механизмов (20 млн. строк).
- \* Так как механизмы могут работать даже после печати 20 млн. строк, период наработки на отказ в 60 млн. строк не определяет их срок эксплуатации.

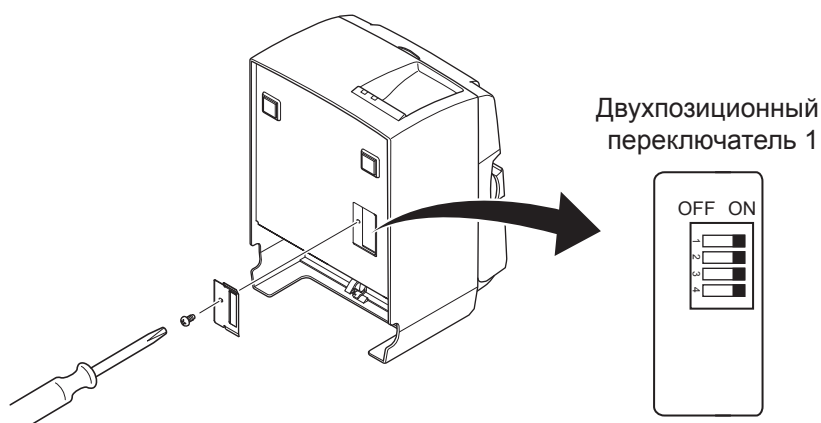


# 11. Настройки двухпозиционного переключателя

На нижней части принтера расположены двухпозиционные переключатели, с помощью которых можно задавать различные настройки, указанные в следующей таблице.

Чтобы изменить настройки, используйте следующую процедуру.

- (1) Выключите принтер и выньте вилку кабеля питания из электрической розетки.
- (2) Выкрутите винт, а затем выньте заглушку двухпозиционного переключателя в нижней части принтера.



- (3) Используйте какой-нибудь предмет с тонким кончиком для изменения настроек двухпозиционного переключателя.
- (4) Установите заглушку двухпозиционного переключателя и закрепите ее винтом.

**Примечание.** Новые настройки будут действовать после того, как вы включите принтер.

## Двухпозиционный переключатель 1

Переключатель	Функция	ВКЛ	ВЫКЛ
1-1	Всегда ВКЛ	Должен быть установлен в положение ВКЛ	
1-2	Всегда ВКЛ	Должен быть установлен в положение ВКЛ	
1-3	Всегда ВКЛ	Должен быть установлен в положение ВКЛ	
1-4	Инициализация настроек сети *1	Верно	Неверно

\*1

Инициализация сетевых настроек означает удаление заданных параметров и восстановление заводских настроек сети. Если принтер работает неправильно или должен быть подключен к другой цепи, рекомендуется выполнить инициализацию и сбросить настройки. Помните о том, что инициализация принтера приводит к удалению всех текущих настроек и восстановлению заводских настроек.

## **Порядок инициализации сетевых настроек**

- (1) Выключите питание принтера.
- (2) Переведите переключатель 1-4 в положение ВЫКЛ и включите питание принтера.
- (3) Приблизительно через 15 секунд выключите питание принтера.
- (4) Переведите переключатель 1-4 в положение ON и включите питание принтера.

**Примечание.** Следующие функции отключены, когда переключатель 1-4 находится в положении ВЫКЛ. Поэтому обязательно верните переключатель 1-4 в положение ВКЛ.

- Печать (однако тестовая печать будет доступна).
- Сервер TELNET



**SPECIAL PRODUCTS DIVISION  
STAR MICRONICS CO., LTD.**

536 Nanatsushinya, Shimizu-ku, Shizuoka,  
424-0066 Japan  
Tel: (int+81)-54-347-0112, Fax: (int+81)-54-347-0409

Please access the following URL  
<http://www.star-m.jp/eng/dl/dl02.htm>  
for the latest revision of the manual.

**OVERSEAS SUBSIDIARY COMPANIES  
STAR MICRONICS AMERICA, INC.**

1150 King Georges Post Road, Edison, NJ 08837-3729 U.S.A.  
Tel: (int+1)-732-623-5555, Fax: (int+1)-732-623-5590

**STAR MICRONICS EUROPE LTD.**

Star House, Peregrine Business Park, Gomm Road,  
High Wycombe, Bucks, HP13 7DL, U.K.  
Tel: (int+44)-1494-471111, Fax: (int+44)-1494-473333