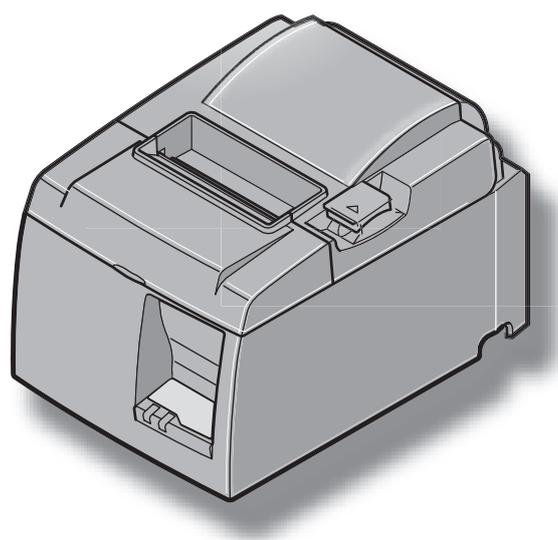


star *TSP100* *futurePRNT*

Руководство пользователя устройства



Сведения о товарных знаках

Товарный знак **TSP100** принадлежит компании Star Micronics Co., Ltd.

Замечание

- Все права защищены. Запрещается любое воспроизведение частей руководства без специального разрешения компании STAR.
- Информация, содержащаяся в руководстве, может быть изменена без предварительного уведомления.
- Для обеспечения правильности содержимого руководства к моменту выхода в печать были приложены все необходимые усилия. В случае обнаружения каких-либо ошибок, пожалуйста, сообщите о них в компанию STAR.
- При несоблюдении изложенных выше условий компания STAR не несет никакой ответственности за ошибки, обнаруженные в руководстве.

ОГЛАВЛЕНИЕ

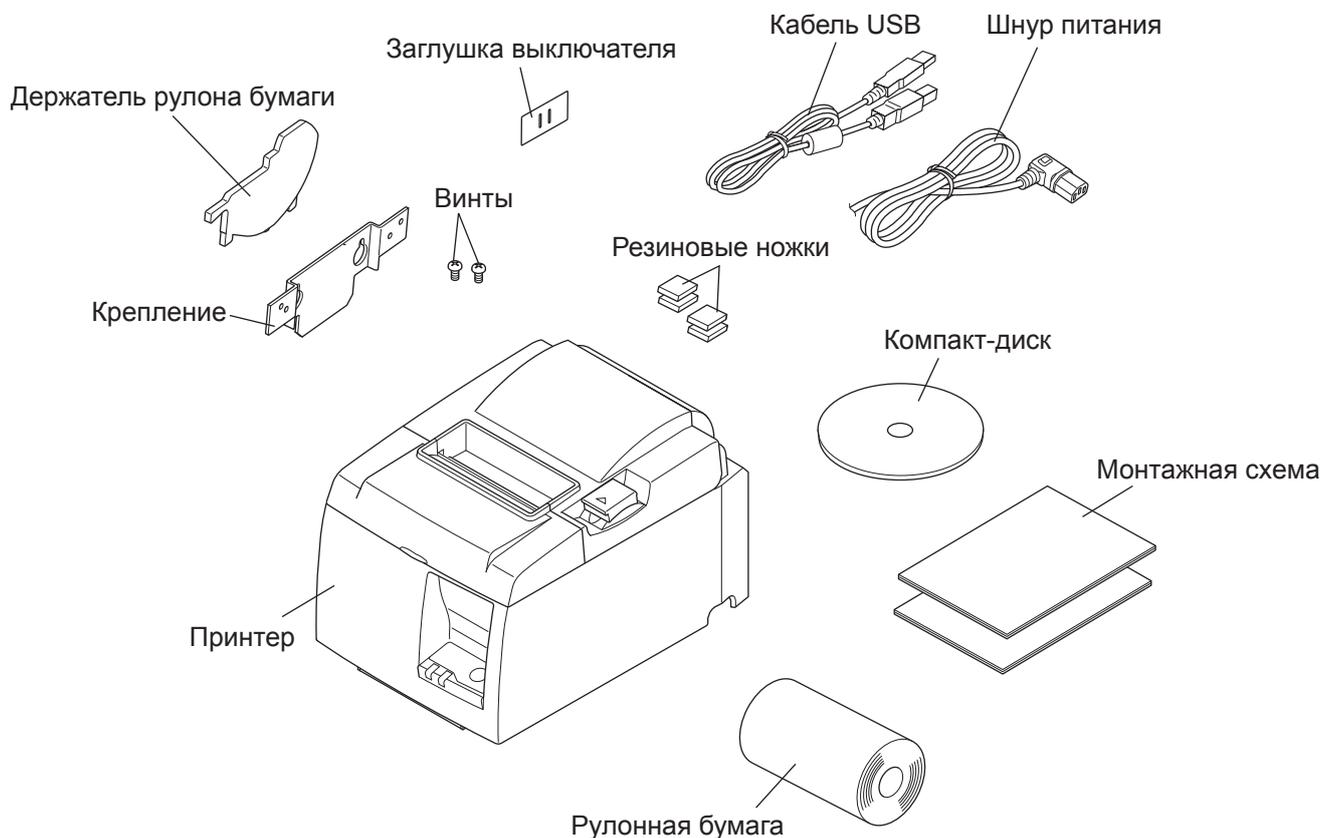
1. Распаковка и установка	1
1-1. Распаковка.....	1
2. Обозначение и номенклатура деталей	3
2-1. Модель U.....	3
2-2. Модель PU	4
2-3. Выбор места установки принтера	5
3. Настройка	6
3-1. Подключение кабеля USB / кабеля PoweredUSB к принтеру	6
3-2. Подключение периферийного оборудования	9
3-3. Загрузка рулона бумаги	10
3-4. Подключение кабеля USB / кабеля PoweredUSB к компьютеру	13
3-5. Подключение шнура питания	14
3-6. Включение питания	16
4. Установка принадлежностей	17
4-1. Установка крепления	17
4-2. Установка резиновых ножек	18
4-3. Установка заглушки выключателя.....	19
5. Характеристики рулонной термобумаги	20
5-1. Характеристики рулонной бумаги.....	20
5-2. Рекомендованная бумага	20
6. Панель управления и прочие функции	22
6-1. Панель управления.....	22
6-2. Ошибки	22
6-3. Автономная печать.....	24
7. Предотвращение и устранение замятия бумаги	25
7-1. Предотвращение замятия бумаги	25
7-2. Устранение замятия бумаги.....	25
7-3. Высвобождение заблокированного режущего устройства (только для автоматического режима).....	26
8. Регулярная чистка	28
8-1. Чистка термопечатающей головки	28
8-2. Чистка держателя бумаги	28
9. Периферийная управляющая схема	29
10. Технические характеристики	31
10-1. Общие характеристики.....	31
10-2. Характеристики автоматического режущего устройства	32
10-3. Интерфейс	32
10-4. Характеристики электропитания.....	32
10-5. Требования к условиям окружающей среды	35
10-6. Надежность.....	36
11. Настройки двухпозиционного переключателя	37

1. Распаковка и установка

1-1. Распаковка

После распаковки устройства проверьте комплектность поставки.

1-1-1. Модель U



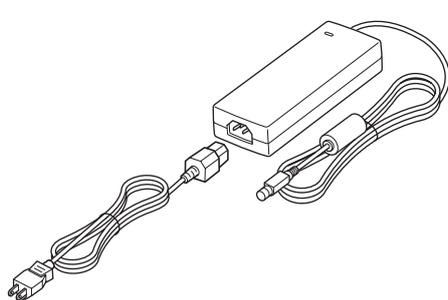
Распаковка, рис. 1-1

При отсутствии каких-либо принадлежностей обратитесь к торговому представителю, продавшему принтер, с просьбой о поставке недостающих комплектующих. Сохраните оригинальную коробку и все упаковочные материалы на случай повторной упаковки и перевозки принтера.

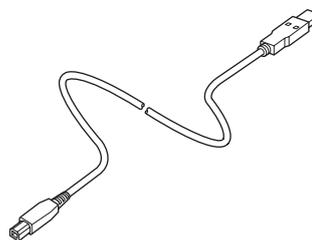
1-1-2. Модель PU



[Дополнительно]

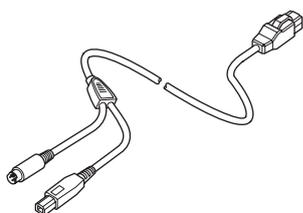


Адаптер переменного тока
STAR, адаптер PS60A-24A

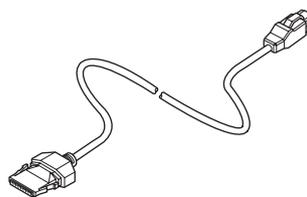


Кабель USB
STAR, кабель USB, 1,8м TSP1

[Рекомендуемые кабели]



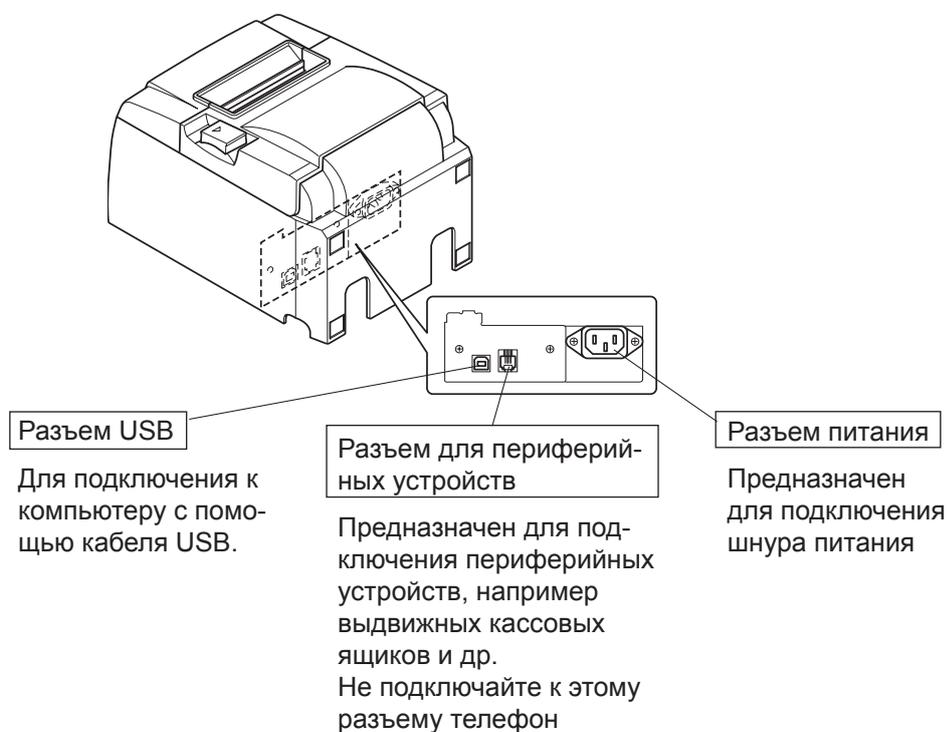
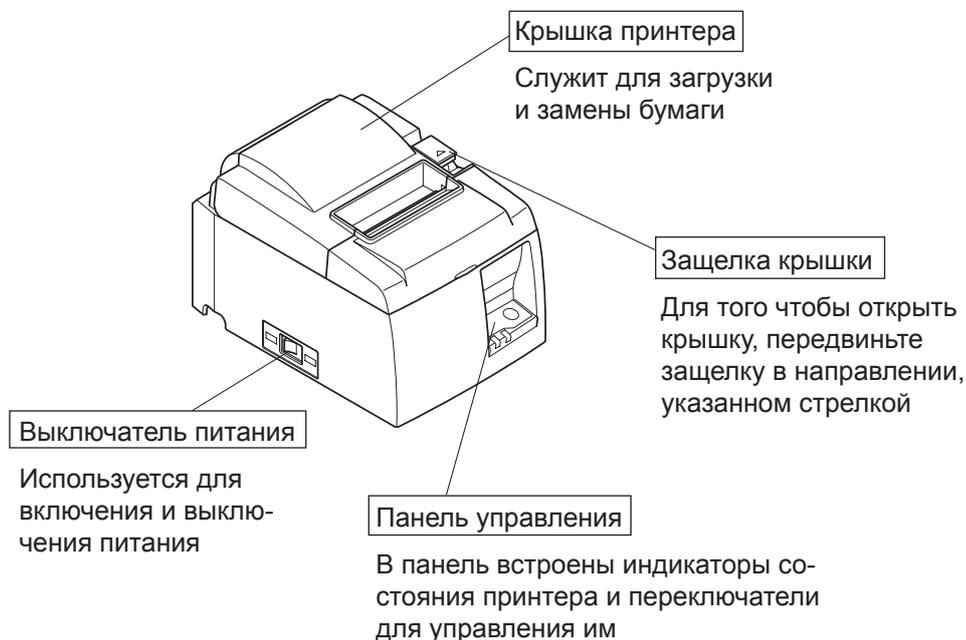
Кабель PoweredUSB (разветвительный кабель)
PoweredUSB 24В, USB-B и HOSIDEN-M



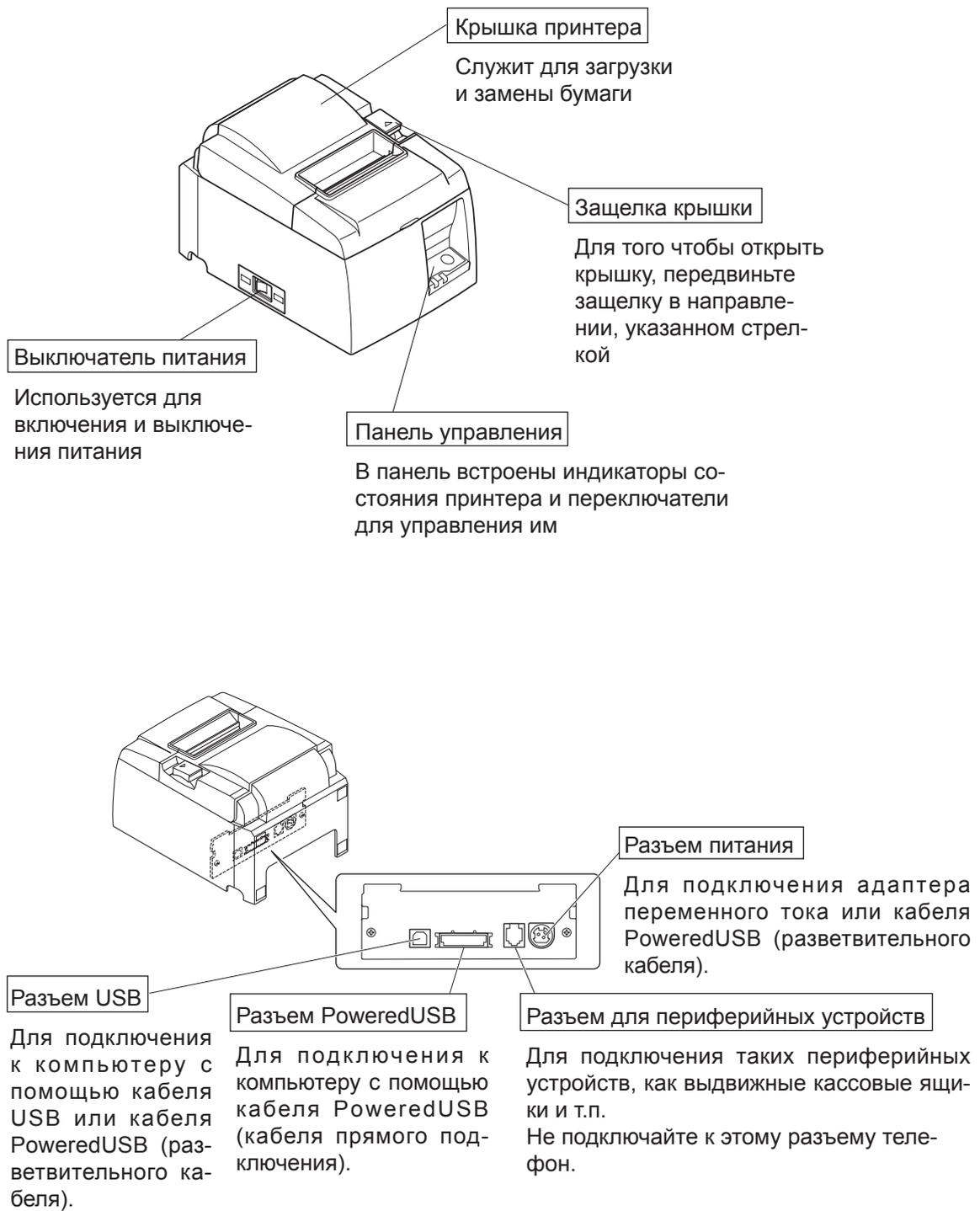
Кабель PoweredUSB (кабель прямого подключения)
PoweredUSB 24В, 148

2. Обозначение и номенклатура деталей

2-1. Модель U



2-2. Модель PU



2-3. Выбор места установки принтера

Перед распаковкой принтера выберите место для его установки. При этом необходимо учитывать следующие рекомендации.

- ✓ Устанавливайте принтер на твердой и ровной поверхности, чтобы не подвергать его воздействию вибрации.
- ✓ Расположите устройство недалеко от электрической розетки и обеспечьте беспрепятственный доступ к ней.
- ✓ Выбирайте место для установки в достаточной близости от компьютера, чтобы без помех подключить к нему принтер.
- ✓ Избегайте установки принтера в местах, подверженных воздействию прямых солнечных лучей.
- ✓ Не располагайте устройство вблизи нагревательных приборов и других источников тепла.
- ✓ Устанавливайте принтер в чистом, сухом и незапыленном месте.
- ✓ Подключайте принтер только к безопасной электрической розетке. Во избежание перепадов напряжения не подключайте копировальные аппараты, холодильники и прочие устройства к одной электрической сети с принтером.
- ✓ Не используйте принтер во влажных помещениях.
- ✓ В данном устройстве используется двигатель постоянного тока и переключатели с электрическими контактами.

Не используйте это устройство в среде с возможностью утечки кремневодородного газа.

ВНИМАНИЕ!

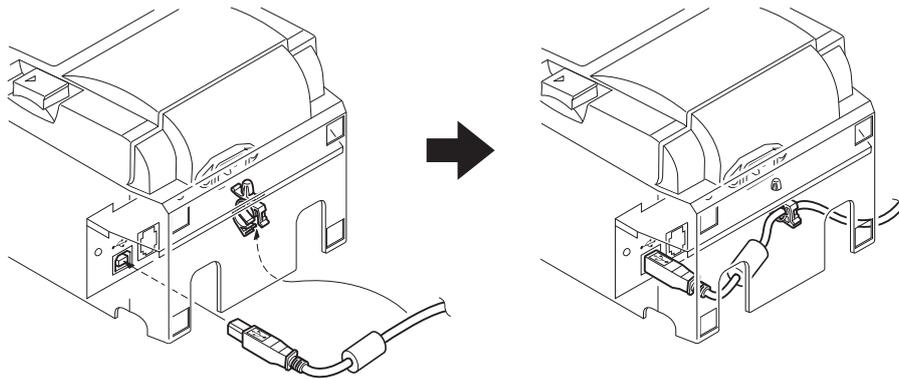
- ✓ При появлении из принтера дыма, запаха или шума сразу же выключите его. Немедленно отключите шнур питания от розетки и обратитесь к торговому представителю.
- ✓ Не пытайтесь отремонтировать принтер самостоятельно: это может стать причиной травм.
- ✓ Никогда не разбирайте устройство и не вносите в него изменений во избежание травм, пожара или поражения электрическим током.

3. Настройка

3-1. Подключение кабеля USB / кабеля PoweredUSB к принтеру

3-1-1. Модель U

Пропустите кабель сквозь крепление, как показано на рисунке. Затем присоедините его к принтеру.



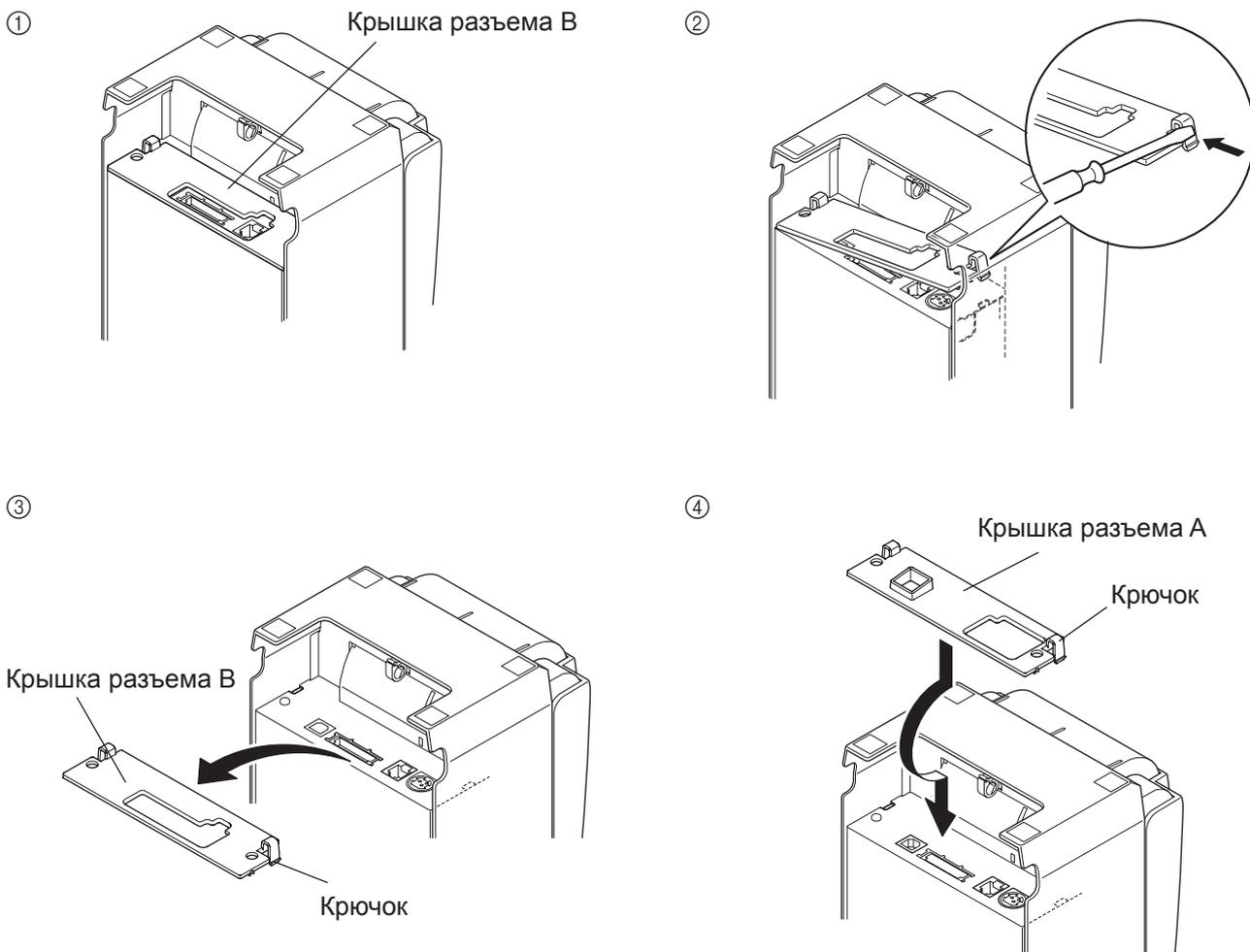
⚠ ПРЕДУПРЕЖДЕНИЕ

Убедитесь в том, что принтер выключен, прежде чем подключать кабель PoweredUSB (разветвительный кабель) или кабель PoweredUSB (кабель прямого подключения).

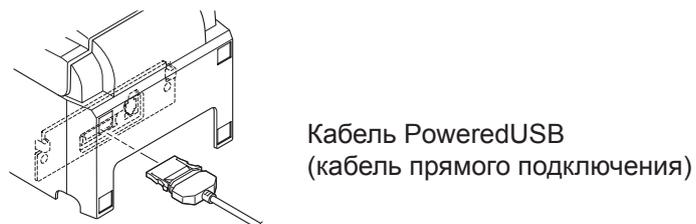
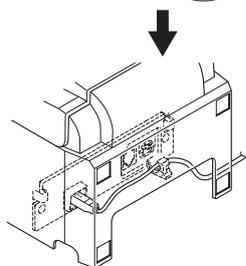
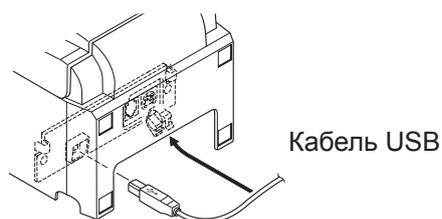
(1) В зависимости от используемого кабеля установите крышку разъема на принтер, чтобы предотвратить неправильное подключение кабелей.

Кабель USB или кабель PoweredUSB (разветвительный кабель) Крышка разъема А
Кабель PoweredUSB (кабель прямого подключения) Крышка разъема В

Принтер поставляется с установленной крышкой разъема В. Эту крышку не нужно снимать при использовании кабеля PoweredUSB (кабеля прямого подключения). При использовании кабеля USB или кабеля PoweredUSB (кабеля Y) снимите крышку разъема (В) и вставьте крышку разъема (А) в принтер до щелчка. Чтобы снять крышку разъема (В), надавите отвёрткой с плоской головкой на крючок крышки (как показано на рисунке).



(2) Подключите кабель интерфейса к принтеру, как показано. При использовании кабеля USB закрепите кабель крючком.



3-2. Подключение периферийного оборудования

Периферийные устройства подключаются к принтеру с помощью модульной вилки. Ниже приводятся сведения об установке ферритового сердечника и непосредственном подключении. Дополнительную информацию о типе необходимой модульной вилки см. в разделе «Модульная вилка» на стр. 30. Модульная вилка и провод не входят в комплект поставки принтера. Поэтому в случае необходимости их нужно приобретать дополнительно.

⚠ ПРЕДУПРЕЖДЕНИЕ

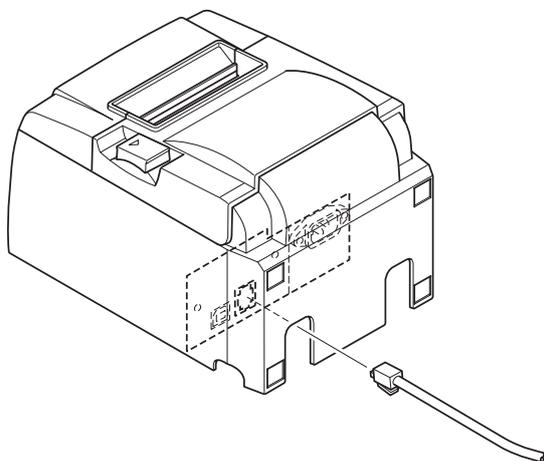
Перед подключением убедитесь в том, что питание принтера и компьютера отключено. Принтер также необходимо отключить от электрической сети.

1. Подключите кабель периферийного устройства к разъему на задней панели принтера.

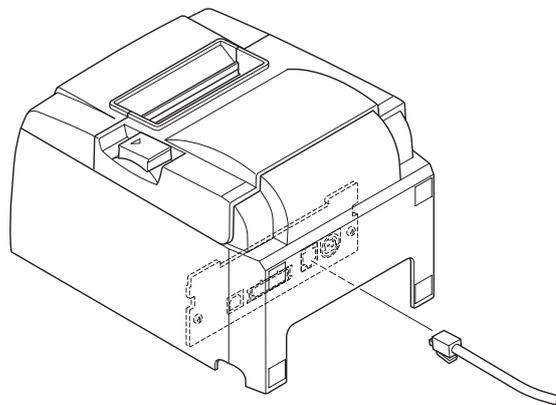
⚠ ПРЕДУПРЕЖДЕНИЕ

Во избежание повреждения принтера запрещается подключать к разъему периферийных устройств телефонный провод.

Не подключайте кабель к разъему для внешних устройств, если существует возможность переноса напряжения от внешнего устройства.



[Модель U]

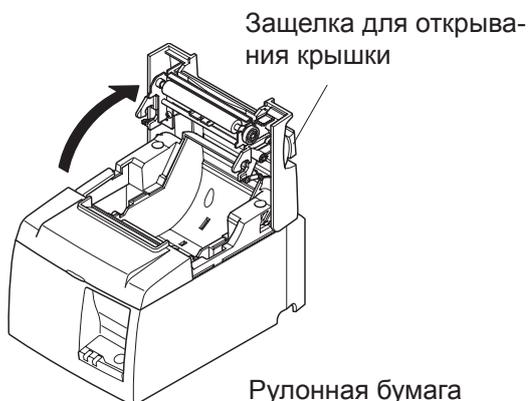


[Модель PU]

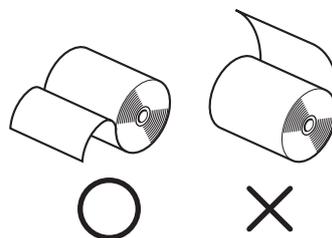
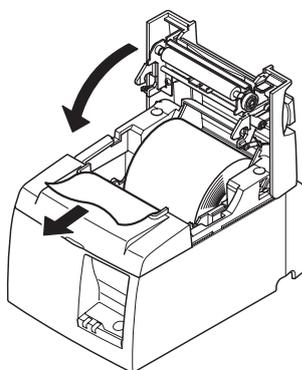
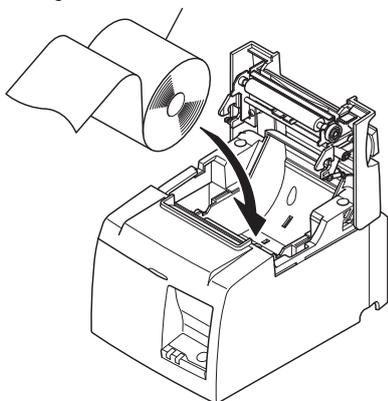
3-3. Загрузка рулона бумаги

Используйте рулонную бумагу, указанную в характеристиках принтера.

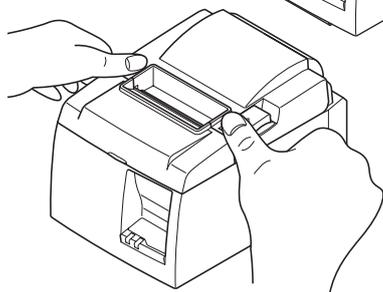
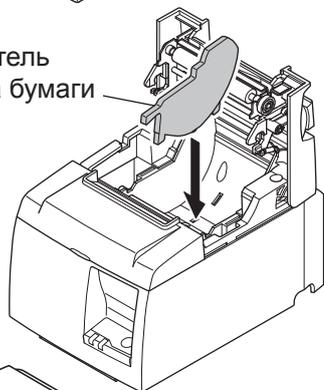
При использовании рулонной бумаги шириной 57,5 мм установите специальный держатель, как указано на следующей странице.



1. Нажмите на защелку и откройте крышку принтера.
2. Разверните рулон в правильном направлении, поместите его в выемку и вытяните край бумаги на себя.



Держатель рулона бумаги



Примечание.

При использовании рулонной бумаги шириной 57,5 мм необходимо установить специальные держатели в соответствующие пазы принтера.

Недопустимо использовать рулон шириной 79,5 мм после рулона шириной 57,5 мм. Подобная замена приведет к износу печатающей головки вследствие трения о валик.

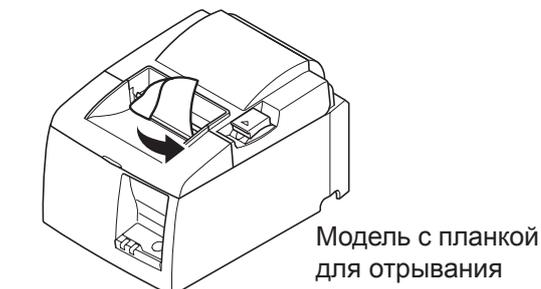
3. Закройте крышку принтера, нажав на нее с обеих сторон.

Примечание.

Убедитесь в том, что крышка плотно закрыта.

4. **Модель с планкой для отрывания**
Оторвите бумагу, как показано на рисунке.
Модель с автоматическим режущим устройством

Если после включения питания крышка принтера закрыта, режущее устройство начинает работать автоматически и отрезает передний край бумаги.



Предупреждающие знаки



Эти знаки находятся возле термопечатающей головки.

Не прикасайтесь к термопечатающей головке сразу после печати, так как она сильно нагревается.

Статическое электричество может повредить термопечатающую головку. Чтобы не допустить этого, не прикасайтесь к ней.



Этот знак находится рядом с режущим устройством.

Не прикасайтесь к лезвию режущего устройства, чтобы не поранить пальцы.

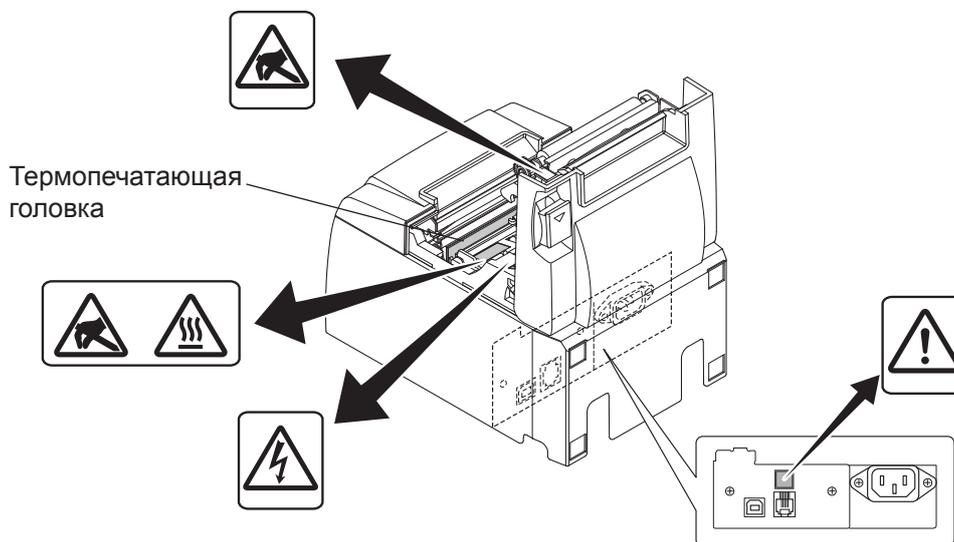


Этот знак находится рядом с разъемом для периферийных устройств.

Не подсоединяйте к этому разъему телефонную линию.



Этот знак находится рядом с винтами крепления корпуса или защитной пластины, которые могут быть откручены только обслуживающим персоналом. Лицам, не являющимся обслуживающим персоналом, запрещается откручивать эти винты. Детали, находящиеся под высоким напряжением, могут представлять опасность.



⚠ ПРЕДУПРЕЖДЕНИЕ

1. Не касайтесь лезвия режущего устройства.
 - Режущее устройство находится внутри отверстия для выхода бумаги. Запрещено помещать руки в это отверстие как во время печати, так и после остановки принтера.
 - Для замены бумаги можно открывать крышку принтера. Однако при этом будьте осторожны и не наклоняйтесь слишком близко к лезвию режущего устройства, которое находится под крышкой принтера, а также не дотрагивайтесь до него руками.
2. Во время печати и сразу после ее завершения область вокруг печатающей головки сильно нагрета. Во избежание ожогов не дотрагивайтесь до нее.
3. При появлении дыма, странного запаха или необычного шума немедленно отключите оборудование и свяжитесь с поставщиком.
4. Не пытайтесь отремонтировать принтер самостоятельно: это может стать причиной травм.
5. Никогда не разбирайте устройство и не вносите в него изменения во избежание травм, пожара или поражения электрическим током.

⚠ ВНИМАНИЕ

1. Нажимая на защелку, не придавливайте рукой крышку принтера.
 2. Не нажимайте на защелку и не открывайте крышку во время печати или работы автоматического режущего устройства.
 3. Не пытайтесь вытащить бумагу при закрытой крышке принтера.
 4. Термоэлемент и интегральная схема передвигного механизма термопечатающей головки легко повреждаются. Не прикасайтесь к ним металлическими предметами, наждачной бумагой и т. д.
 5. При загрязнении термоэлемента печатающей головки снижается качество печати, поэтому ни в коем случае не дотрагивайтесь до него руками.
 6. Существует риск повреждения интегральной схемы передвигного механизма термопечатающей головки статическим электричеством. Не прикасайтесь к ней.
 7. При использовании бумаги, не рекомендованной производителем, соответствие качества печати и срока службы термопечатающей головки заявленным значениям не гарантируется. Например, бумага, в состав которой входят катионы Na^+ , K^+ и анион Cl^- , существенно сокращает срок службы термопечатающей головки. Учитывайте это при выборе бумаги.
 8. Не используйте принтер, если на передней поверхности печатающей головки скопился конденсат.
 9. Термобумага, на которую нанесена печать, может быть заряжена статическим электричеством. Если принтер установлен вертикально или закреплен на стене, обрезанный кусок бумаги может прилипнуть к нему, вместо того чтобы упасть. Будьте осторожны, если вы используете накопитель для отпечатанной бумаги: прилипшая бумага может стать причиной неисправности.
 10. Не меняйте ширину бумаги при печати. Скорость износа термопечатающей головки, обрезиненного валика и режущего устройства зависит от ширины бумаги. Ее изменение может стать причиной сбоя при печати или обрезке бумаги.
 11. Не перемещайте принтер, удерживая его за открытую крышку.
 12. Не следует сильно тянуть за кабель интерфейса, шнур питания или кабель подсоединенного выдвигаемого кассового ящика. Чтобы извлечь разъем, сожмите его, не прилагая чрезмерных усилий к разъему на принтере.
 13. Если принтер завис, можно перезапустить его, отключив и подключив на место USB-кабель. Интервал между этими действиями должен составлять не менее пяти секунд. Меньший промежуток может привести к нарушениям в работе.
 14. Не отключайте компьютер и не переводите его в режим ожидания во время печати.
 15. Не отключайте шнур питания или USB-кабель во время работы.
-

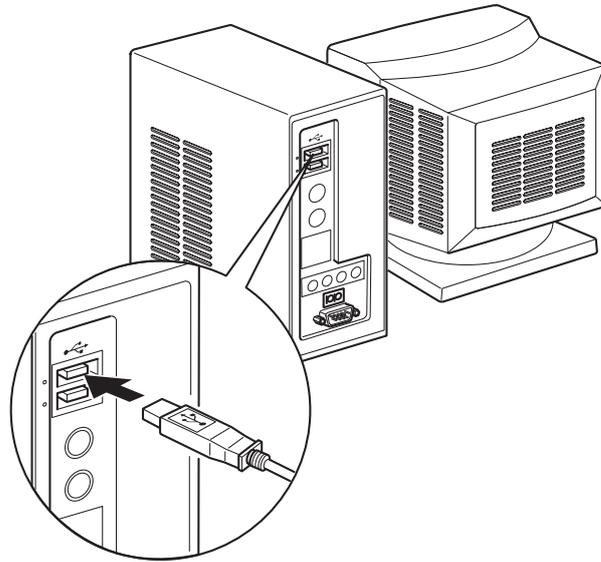
⚠ Замечания по использованию автоматического режущего устройства

1. Если после сообщения об ошибке режущее устройство не находится в начальном положении, сначала устраните причину ошибки, а затем включите электропитание.
 2. Рекомендуется оставлять отступ от края области печати до места разреза не менее 5 мм.
 3. Не извлекайте бумагу во время ее отрезания, так как это может привести к замятию.
-

3-4. Подключение кабеля USB / кабеля PoweredUSB к компьютеру

3-4-1. Модель U

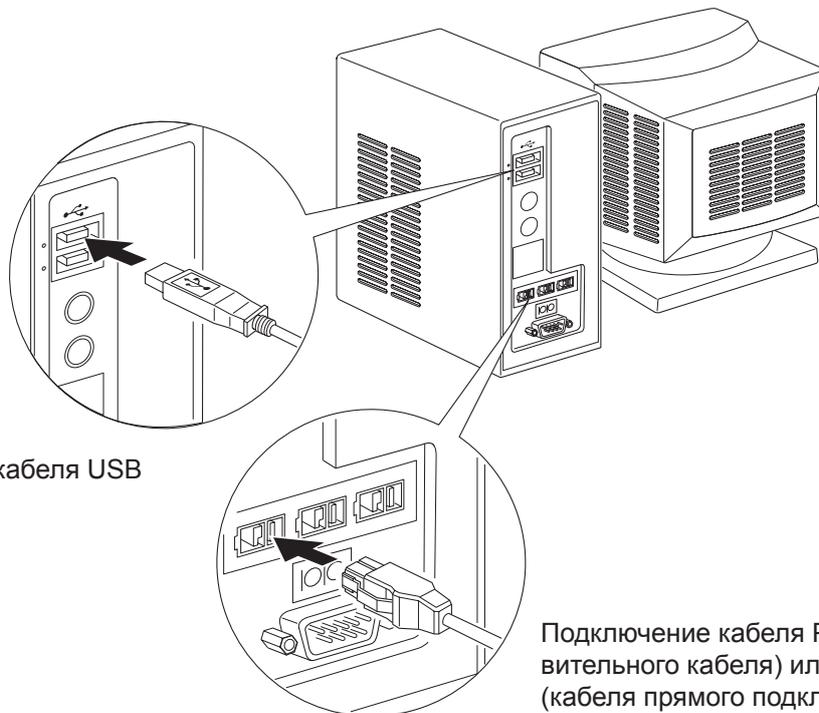
Подключите кабель USB к порту USB компьютера.



3-4-2. Модель PU

⚠ ПРЕДУПРЕЖДЕНИЕ

Убедитесь в том, что компьютер выключен, прежде чем подключать кабель PoweredUSB (разветвительный кабель) или кабель PoweredUSB (кабель прямого подключения).



Подключение кабеля USB

Подключение кабеля PoweredUSB (разветвительного кабеля) или кабеля PoweredUSB (кабеля прямого подключения)

Подключите кабель интерфейса к порту USB вашего компьютера.

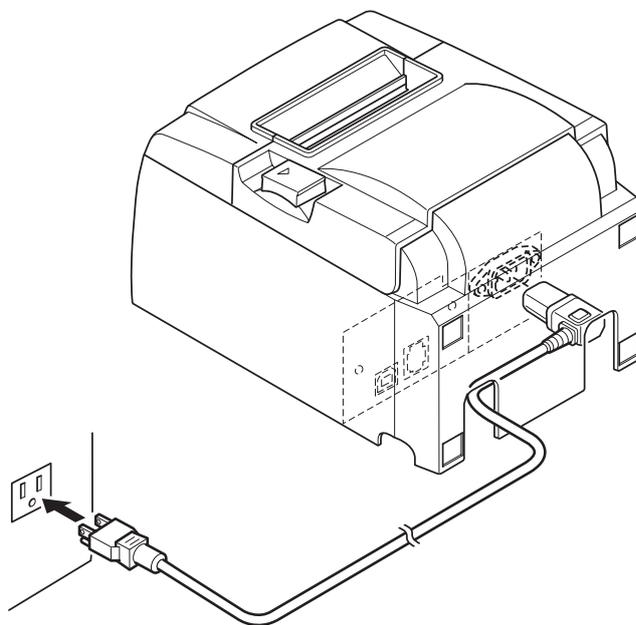
3-5. Подключение шнура питания

3-5-1. Модель U

Примечание.

Перед подключением или отключением шнура питания убедитесь в том, что питание принтера и всех подключенных к нему устройств выключено. Шнур питания также должен быть отключен от электрической розетки.

1. Проверьте, совпадает ли значение напряжения на этикетке, расположенной на задней или нижней панели принтера, с фактическим напряжением сети. Убедитесь в том, что вилка шнура питания соответствует напряжению розетки.
2. Если шнур питания не подключен к принтеру, подключите его к входу на задней панели принтера.
3. Подключите шнур питания к заземленной розетке.



⚠ ПРЕДУПРЕЖДЕНИЕ

Если значение напряжения на этикетке, находящейся на нижней панели принтера, не соответствует фактическому напряжению сети, сразу же обратитесь к торговому представителю.

3-5-2. Модель PU

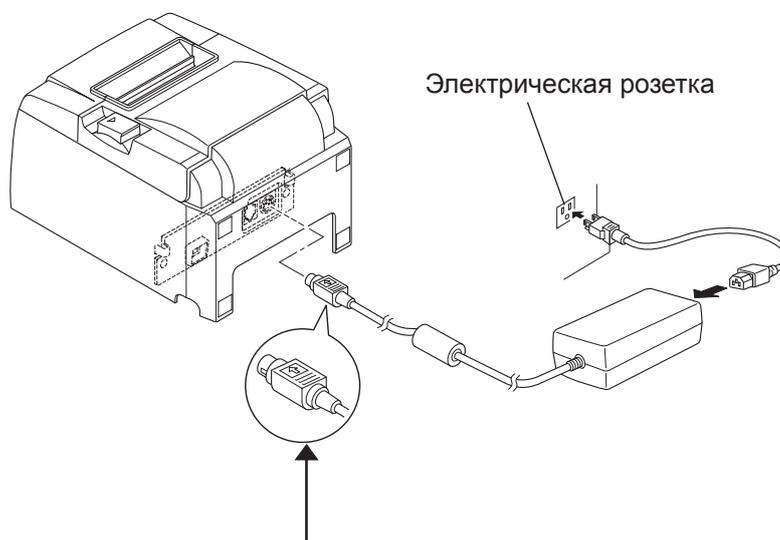
Примечание. Прежде чем подключить/отключить адаптер переменного тока, убедитесь в том, что на принтер и на все подключенные к принтеру устройства не подается питание. Также убедитесь в том, что вилка кабеля питания вынута из электрической розетки.

(1) Подключите адаптер переменного тока к кабелю питания.

Примечание. Используйте только стандартные адаптер переменного тока и кабель питания.

(2) Подключите адаптер переменного тока к разъему на принтере.

(3) Вставьте вилку кабеля питания в электрическую розетку.



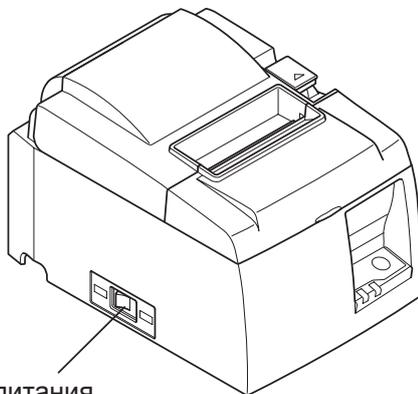
⚠ ПРЕДУПРЕЖДЕНИЕ

*При отключении кабеля возьмитесь за вилку, чтобы вытащить его.
Ослабление фиксатора упрощает отключение разъема.
Если тянуть за кабель, это может повредить разъем.*

3-6. Включение питания

Убедитесь в том, что шнур питания подключен, как описано в разделе 3-6.

1. Включите выключатель питания на передней панели принтера.
На панели управления загорится индикатор питания POWER.



Выключатель питания

⚠ ПРЕДУПРЕЖДЕНИЕ

Если принтер не будет использоваться в течение продолжительного периода, его рекомендуется отключать от электрической розетки. Поэтому принтер нужно устанавливать вблизи от розетки и обеспечивать беспрепятственный доступ к ней.

Если заглушка выключателя прикреплена к принтеру над выключателем питания, отметки ВКЛ/ВЫКЛ выключателя питания могут быть не видны. В этом случае для выключения принтера необходимо отключить шнур питания от розетки.

4. Установка принадлежностей

При монтаже принтера на стену необходимы следующие комплектующие:

- держатель и два бесфланцевых винта.

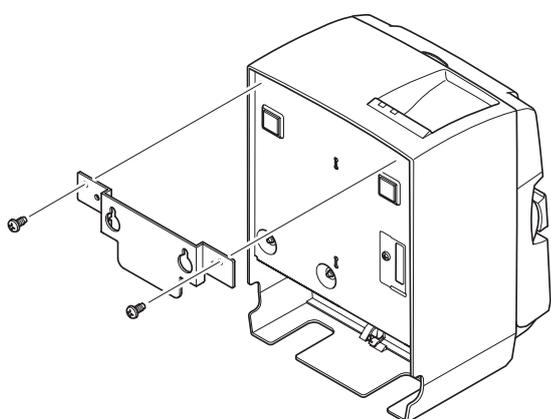
При вертикальной установке необходимы следующие комплектующие:

- четыре резиновые ножки.

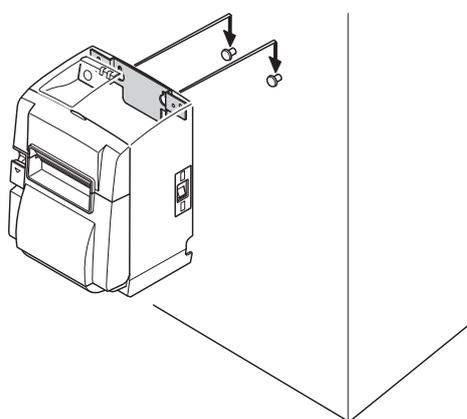
Установка следующих принадлежностей необязательна и осуществляется в случае необходимости.

- Заглушка выключателя

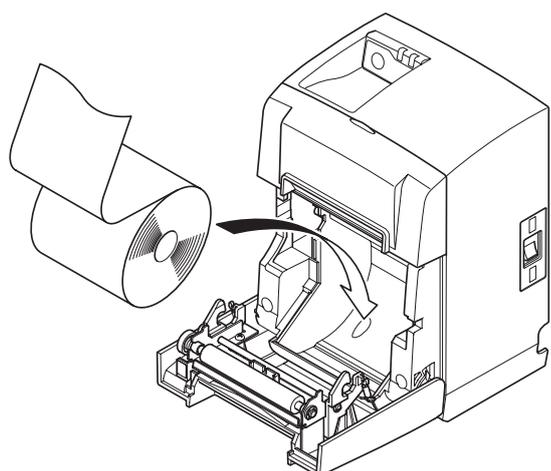
4-1. Установка крепления



1. Установите крепление на принтере. Для его фиксации затяните два винта, входящие в комплект поставки.

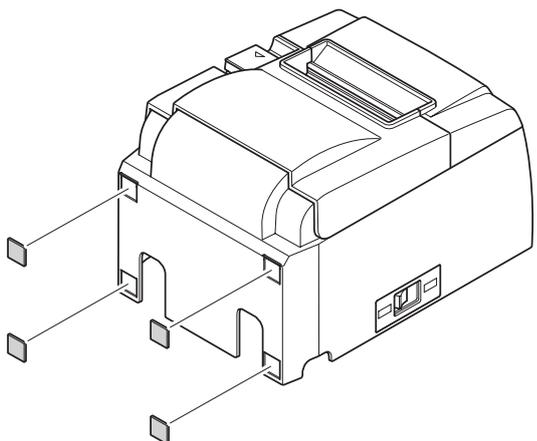


2. Повесьте принтер на винты или другие крепления в стене и сдвиньте вниз для закрепления на месте.

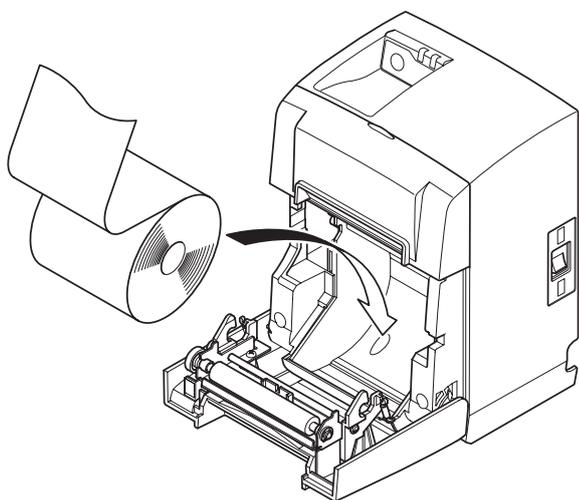


3. Нажмите на защелку и откройте крышку принтера.
4. Вставьте рулон бумаги, как показано на рисунке.

4-2. Установка резиновых ножек



1. Установите четыре резиновые ножки в положения, показанные на рисунке. Перед креплением ножек устраните загрязнения на поверхности принтера.



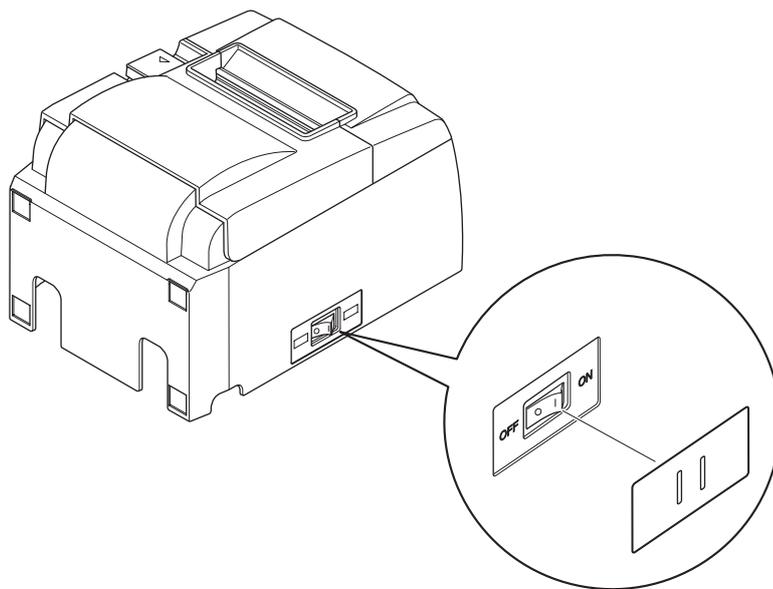
2. Нажмите на защелку и откройте крышку принтера.
3. Вставьте рулон бумаги, как показано на рисунке.

4-3. Установка заглушки выключателя

Нет необходимости устанавливать заглушку выключателя. Устанавливайте ее только в том случае, если вам это нужно по какой-то причине. При установленной заглушке выключателя следующее становится возможным.

- защиту от случайного включения или выключения питания;
- предотвращение свободного доступа к выключателю питания.

Установите заглушку выключателя, как показано на схеме внизу.



Выключатель питания можно ВКЛЮЧАТЬ (I) и ВЫКЛЮЧАТЬ (O), вставляя какой-нибудь тонкий предмет (шариковую ручку и т.п.) в отверстия в заглушке выключателя.

⚠ ПРЕДУПРЕЖДЕНИЕ

Если принтер не будет использоваться в течение продолжительного периода, его рекомендуется отключать от электрической розетки. Поэтому принтер нужно устанавливать таким образом, чтобы обеспечить удобный и беспрепятственный доступ к розетке.

5. Характеристики рулонной термобумаги

Выбирая новые расходные материалы, руководствуйтесь приведенными ниже характеристиками.

5-1. Характеристики рулонной бумаги

Термобумага

Толщина: 65—85 мкм (кроме Mitsubishi HiTec F5041)

Ширина: $79,5 \pm 0,5$ мм ($57,5 \pm 0,5$ мм при использовании держателя рулона бумаги)

Наружный диаметр рулона: 83 мм или меньше

Ширина рулона: $80^{+0,5}_{-1}$ мм ($58^{+0,5}_{-1}$ мм при использовании держателя рулона бумаги)

Внешний / внутренний диаметр катушки

Внешний диаметр катушки

18 ± 1 мм

Внутренний диаметр катушки

12 ± 1 мм

Поверхность для печати:

внешняя сторона рулона

Обращение со свободным концом бумаги: не используйте мастику или клей для закрепления рулонной бумаги или катушки.

Не загибайте свободный конец бумаги.

5-2. Рекомендованная бумага

Примечание.

- 1) Плотность печати зависит от типа рулонной бумаги, ОС и режима питания.
- 2) В зависимости от плотности печати считывающее устройство или сканер может не распознать напечатанные символы или штрихкод. Необходимо заранее убедиться, что считывающее устройство или сканер может корректно распознать напечатанные символы или штрихкод.

5-2-1. Модель U

Производитель	Наименование продукции	Качественные характеристики /Использование	Толщина бумаги (μм)
Mitsubishi Paper Mills Limited	P220AG	обычная бумага толщиной	65 (Толщина)
	HP220A	бумага с высокой степенью устойчивости изображения толщиной	65 (Толщина)
	HP220AB-1	бумага с высокой степенью устойчивости изображения толщиной	75 (Толщина)
Mitsubishi HiTec Paper Flensburg GmbH	F5041	обычная бумага толщиной	60 (Толщина)
Oji Paper Co., Ltd.	PD150R	обычная бумага толщиной	75 (Толщина)
	PD160R	бумага с высокой степенью устойчивости изображения толщиной	75 (Толщина)
	PD170R	бумага с высокой степенью устойчивости изображения толщиной	75 (Толщина)
	PD190R	бумага со средней стабильностью изображения	75 (Толщина)
Nippon Paper Industries	TF50KS-E2D	бумага толщиной	59 (Толщина)
Kanzaki Specialty Papers Inc. (KSP)	P320RB	двухцветная красно-черная бумага толщиной	65 (Толщина)
	P320BB	двухцветная черно-голубая бумага толщиной	65 (Толщина)

5-2-2. Модель PU

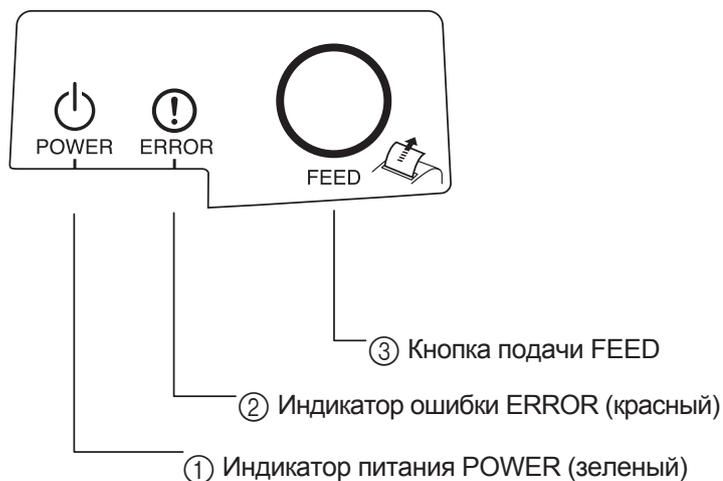
Производитель	Наименование продукции	Качественные характеристики /Использование	Толщина бумаги (μм)	Режим питания
Mitsubishi Paper Mills Limited	P220AG	обычная бумага толщиной	65 (Толщина)	
	HP220A	бумага с высокой степенью устойчивости изображения толщиной	65 (Толщина)	
	HP220AB-1	бумага с высокой степенью устойчивости изображения толщиной	75 (Толщина)	
Mitsubishi HiTec Paper Flensburg GmbH	F5041	обычная бумага толщиной	60 (Толщина)	
Oji Paper Co., Ltd.	PD150R	обычная бумага толщиной	75 (Толщина)	
	PD160R	бумага с высокой степенью устойчивости изображения толщиной	75 (Толщина)	
	PD170R	бумага с высокой степенью устойчивости изображения толщиной	75 (Толщина)	
	PD190R	бумага со средней стабильностью изображения	75 (Толщина)	
Nippon Paper Industries	TF50KS-E2D	бумага толщиной	59 (Толщина)	
Kanzaki Specialty Papers Inc. (KSP)	P320RB	двухцветная красно-черная бумага толщиной	65 (Толщина)	Только стандартный режим
	P320BB	двухцветная черно-голубая бумага толщиной	65 (Толщина)	Только стандартный режим

Примечание.

Дополнительные сведения о рекомендованной бумаге можно найти по адресу <http://www.star-m.jp/eng/dl/dl02.htm>

6. Панель управления и прочие функции

6-1. Панель управления



- ① Индикатор питания POWER (зеленый).
Светится при включенном питании.
- ② Индикатор ошибки ERROR (красный).
В комбинации с индикатором питания указывает на наличие различных ошибок.
- ③ Кнопка подачи FEED.
Используется для подачи рулонной бумаги.

6-2. Ошибки

1. Автоматически устраняемые ошибки

Описание ошибки	Индикатор питания POWER	Индикатор ошибки ERROR	Условия устранения
Перегрев печатающей головки	Мигает с интервалом в 0,5 секунды	Не горит	Устраняется автоматически после остывания печатающей головки
Перегрев платы	Мигает с интервалом в 2 секунды	Не горит	Устраняется автоматически после остывания платы
Открыта крышка	Горит	Горит	Устраняется автоматически после закрытия крышки

2. Неустраняемые ошибки

Описание ошибки	Индикатор питания POWER	Индикатор ошибки ERROR	Условия устранения
Ошибка термистора печатающей головки	Мигает с интервалом в 0,5 секунды	Мигает с интервалом в 0,5 секунды	Не устраняется
Ошибка термистора платы	Мигает с интервалом в 2 секунды	Мигает с интервалом в 2 секунды	Не устраняется
Ошибка напряжения VM	Не горит	Мигает с интервалом в 1 секунду	Не устраняется
Ошибка напряжения VCC	Мигает с интервалом в 1 секунду	Мигает с интервалом в 1 секунду	Не устраняется
Ошибка ЭСППЗУ	Мигает с интервалом в 0,25 секунды	Мигает с интервалом в 1 секунду	Не устраняется
Ошибка USB	Мигает с интервалом в 5 секунд	Мигает с интервалом в 5 секунд	Не устраняется
Ошибка процессора	Не горит	Не горит	Не устраняется
Ошибка ОЗУ	Не горит	Горит	Не устраняется

Примечание.

- 1) При появлении неустраняемых ошибок немедленно выключите питание.
- 2) Для ремонта оборудования обратитесь к торговому представителю.

3. Ошибка отрезания бумаги

Описание ошибки	Индикатор питания POWER	Индикатор ошибки ERROR	Условия устранения
Ошибка отрезания бумаги	Не горит	Мигает с интервалом в 0,125 секунды	Выключите питание. Устраните причины ошибки, например замятие, чтобы режущее устройство вернулось в начальное положение, и включите питание (см. раздел 7-3).

Примечание.

Если режущее устройство не возвращается в начальное положение или не движется, значит, произошла неустраняемая ошибка.

4. Ошибка поиска бумаги

Описание ошибки	Индикатор питания POWER	Индикатор ошибки ERROR	Условия устранения
Отсутствие бумаги	Горит	Мигает с интервалом в 0,5 секунды	Устраняется автоматически после загрузки нового рулона бумаги и закрытия крышки принтера.

6-3. Автономная печать

Тестовая печать

Включите питание, удерживая кнопку подачи FEED нажатой. Выполняется печать тестовой страницы. Производится печать номера версии и настроек принтера. После начала печати отпустите кнопку подачи FEED. Когда тестовая печать закончится, принтер перейдет в обычный режим.

```
*** TSP100 Ver1.0
Unit   : Cutter
        FEDCBA9876543210
<2>   000000000000000000
<4>   000000000000000000
<C>   000000000000000000
USB-ID : Disable
Class  : Printer
Cutter : Enable
```

7. Предотвращение и устранение замятия бумаги

7-1. Предотвращение замятия бумаги

Не прикасайтесь к бумаге во время ее выхода и до отрезания.

Нажим или вытягивание бумаги во время выхода может привести к замятию, а также к ошибке отрезания или перевода строки.

7-2. Устранение замятия бумаги

В случае возникновения замятия устраните его, как описано ниже.

1. Выключите питание принтера.
2. Нажмите на защелку и откройте крышку принтера.
Если в модели с автоматическим режущим устройством крышка принтера не откроется, значит, режущее устройство не находится в начальном положении. Верните его в начальное положение в соответствии с инструкциями, приведенными в разделе 7-3. Откройте крышку принтера.
3. Удалите замятую бумагу.

ПРЕДУПРЕЖДЕНИЕ

Удаляйте замятую бумагу осторожно, чтобы не повредить принтер.

Не дотрагивайтесь до термопечатающей головки, так как ее легко повредить.

4. Ровно установите рулон бумаги и аккуратно закройте крышку.

Примечание 1. Убедитесь в том, что бумага расположена ровно. Неровное расположение бумаги может привести к замятию.

Примечание 2. Закройте крышку принтера, нажав на нее с обеих сторон. При закрытии не надавливайте на центральную часть крышки, иначе она закроется неправильно.

5. Включите питание принтера. Убедитесь в том, что индикатор ошибки ERROR не горит.

Примечание. Если горит индикатор ошибки ERROR, принтер не будет реагировать ни на какие команды (например на команду печати). Поэтому проверьте, правильно ли закрыта крышка принтера.

Предупреждающие знаки



Эти знаки находятся возле термопечатающей головки.

Не прикасайтесь к термопечатающей головке сразу после печати, так как она сильно нагревается.

Статическое электричество может повредить термопечатающую головку. Чтобы не допустить этого, не прикасайтесь к ней.



Этот знак находится рядом с режущим устройством.
Не прикасайтесь к лезвию режущего устройства, чтобы не поранить пальцы.



Этот знак находится рядом с разъемом для периферийных устройств.
Не подсоединяйте к этому разъему телефонную линию.



Этот знак находится рядом с винтами крепления корпуса или защитной пластины, которые могут быть откручены только обслуживающим персоналом. Лицам, не являющимся обслуживающим персоналом, запрещается откручивать эти винты. Детали, находящиеся под высоким напряжением, могут представлять опасность.

7-3. Высвобождение заблокированного режущего устройства (только для автоматического режима)

Если автоматическое режущее устройство блокируется, отключите USB-кабель и шнур питания, чтобы отключить принтер. Затем снова подключите USB-кабель и шнур питания, чтобы включить принтер.

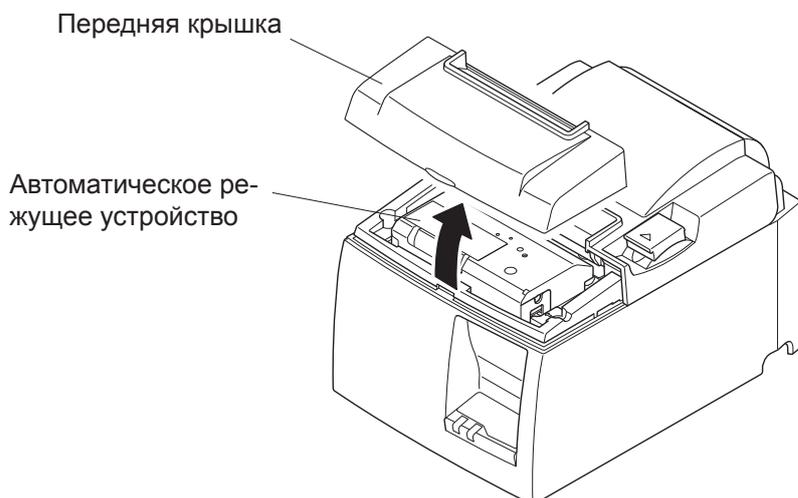
Если повторное включение принтера не приводит к разблокированию режущего устройства, выполните следующие действия.

ВНИМАНИЕ!

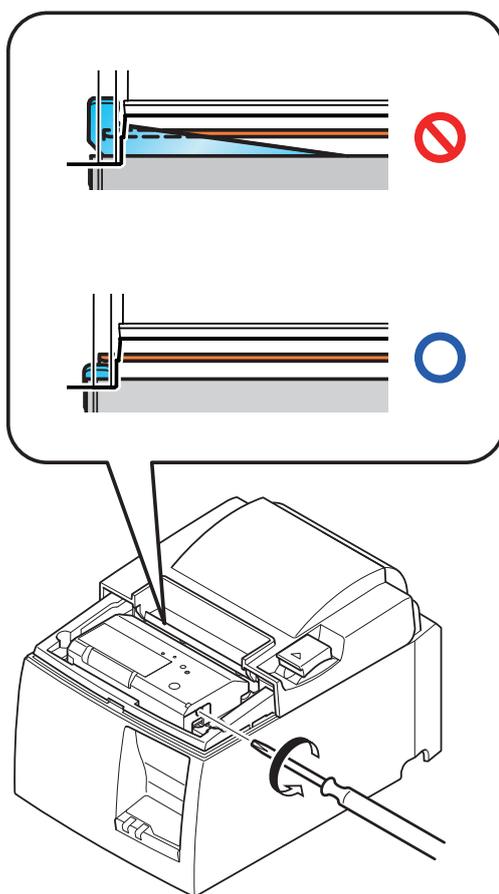
Работающее режущее устройство опасно, поэтому сначала выключите принтер.

1. Выключите питание принтера с помощью выключателя питания.
2. Для получения доступа к автоматическому режущему устройству снимите переднюю крышку.
3. Удалите замятую бумагу.

Примечание. Удаляйте замятую бумагу осторожно, чтобы не повредить принтер.
Не дотрагивайтесь до термопечатающей головки, так как ее легко повредить.



4. Вставьте крестообразную отвертку в отверстие для ручного обслуживания на боковой стороне режущего устройства и поворачивайте ее в направлении, указанном стрелкой справа, пока не откроется задняя крышка.
5. Откройте крышку принтера, извлеките замятую бумагу и заново установите рулон бумаги.
6. Установите переднюю крышку и включите питание.



8. Регулярная чистка

Из-за накопившихся частиц бумаги и загрязнения печатаемые символы могут стать недостаточно четкими. Для предотвращения этой проблемы регулярно устраняйте мельчайшие бумажные частицы, скопившиеся в держателе бумаги, в области переноса бумаги и на поверхности термопечатающей головки. Такую чистку рекомендуется проводить один раз в шесть месяцев или после печати 1 млн. строк.

8-1. Чистка термопечатающей головки

Для удаления частиц черного цвета, скопившихся на поверхности термопечатающей головки, протрите ее тканью, смоченной в изопропиловом спирте (IPA).

Примечание. Термопечатающую головку легко повредить, поэтому протирайте ее очень аккуратно мягкой тканью. Не царапайте головку во время чистки.

8-2. Чистка держателя бумаги

Мягкой тканью удалите мельчайшие частицы бумаги из держателя и области переноса бумаги.

9. Периферийная управляющая схема

Разъем периферийной управляющей схемы служит для подключения только периферийных устройств, например выдвижных ящиков-касс и т. д. К нему нельзя подключать телефон.

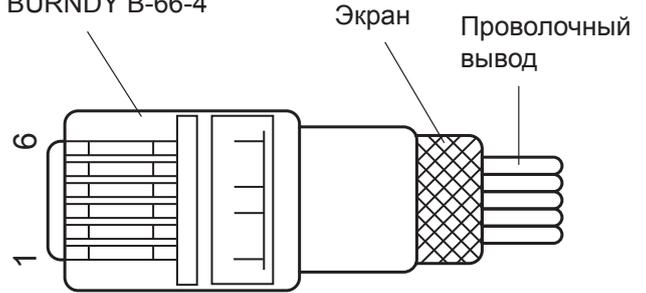
Используйте кабели, удовлетворяющие следующим характеристикам.

Разъем для периферийных устройств

№ контак-та	Название сигнала	Функция	Направление ввода / вывода
1	FG	Заземление на корпус	—
2	DRD1	Сигнал устройства 1	Вывод
3	+24 В	Питание устройства	Вывод
4	+24 В	Питание устройства	Вывод
5	DRD2	Сигнал устройства 2	Вывод
6	DRSNS	Сигнал считывания	Ввод

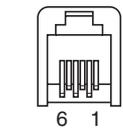
Модульная вилка

Модульная вилка:
MOLEX 90075-0007, AMP641337
или BURNDY B-66-4

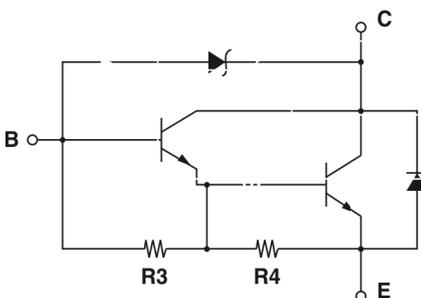
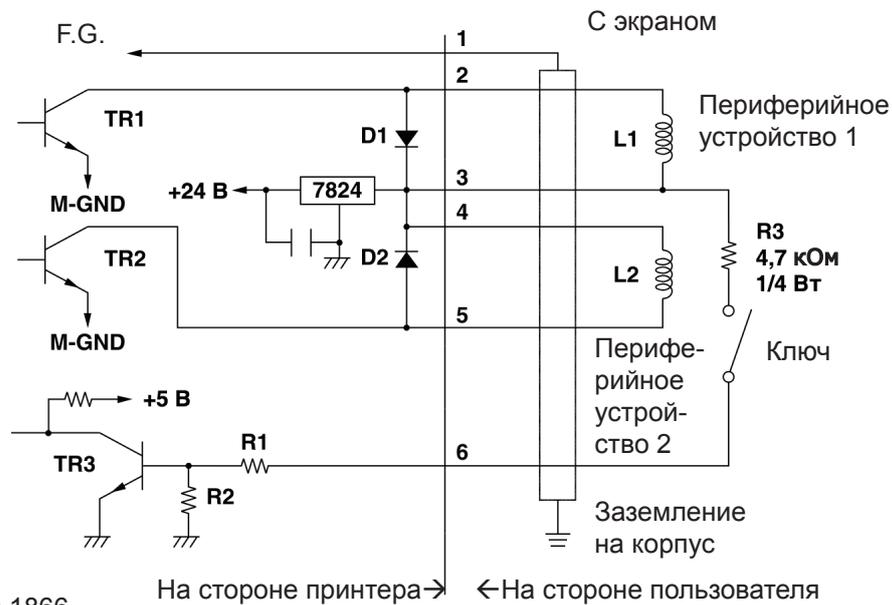


Управляющая схема

Рекомендуемая управляющая схема приведена ниже.



6-контактная модульная вилка



R3 = 3,5 кОм
R4 = 300 Ом

Выход для периферийных устройств 24 В, макс. 1.0 А
TR1, TR2: Транзистор 2SD1866 или эквивалентный
R1 = 10 кОм
R2 = 33 кОм

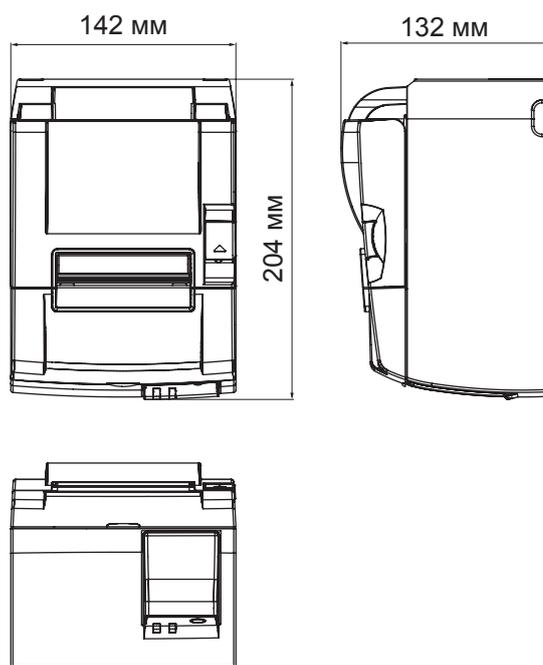
- Примечания.**
1. Контакт 1 — провод заземления экрана, подключенный к контакту заземления на корпус периферийного устройства.
 2. Одновременное управление двумя устройствами невозможно.
 3. При работе периферийных устройств должно соблюдаться следующее условие.
Время во ВКЛ. состоянии / (Время во ВКЛ. состоянии + Время в ВЫКЛ. состоянии) $\leq 0,2$
 4. Минимальное сопротивление катушек L1 и L2 — 24 Ом.
 5. Абсолютная максимальная нагрузка диодов D1 и D2 ($T_a = 25$ °C): средний выпрямленный ток $I_o = 1$ А
 6. Абсолютная максимальная нагрузка транзисторов TR1 и TR2 ($T_a = 25$ °C): коллекторный ток $I_c = 2$ А

10. Технические характеристики

10-1. Общие характеристики

- | | |
|----------------------------------|---|
| 1. Метод печати | Прямая термopечать |
| 2. Скорость печати | 1.000 тчк/с или 125 мм/с (максимальная) |
| 3. Плотность печати | 203 тчк/дюйм: 8 тчк/мм (0,125 мм/тчк) |
| 4. Ширина печати | 72 мм (максимальная) |
| 5. Рулонная бумага | Сведения о рекомендованной рулонной бумаге см. в главе 5.
Ширина бумаги: $79,5 \pm 0,5$ мм ($57,5 \pm 0,5$ мм при использовании держателя рулона бумаги)
Диаметр рулона: 83 мм или меньше |
| 6. Габариты | 142 (Ш) x 204 (Г) x 132 (В) мм |
| 7. Вес | Модель с автоматическим режущим устройством:
1,72 кг (без учета рулонной бумаги)
Модель с планкой для отрывания: 1,56 кг (без учета рулонной бумаги) |
| 8. Уровень шума (приблизительно) | Модель U
49 дБ (для модели с автоматическим режущим устройством)
48 дБ (для модели с планкой для отрывания)
Модель PU
50 дБ (для модели с автоматическим режущим устройством)
50 дБ (для модели с планкой для отрывания) |

Примечание. Показатели приведенного выше уровня шума получены в условиях, созданных данной компанией. Уровень шума зависит от типа используемой бумаги, типа печати, ОС и режима питания.



10-2. Характеристики автоматического режущего устройства

1. Частота отрезания 20 отрезаний/мин (максимальная)
2. Толщина бумаги 65—85 мкм

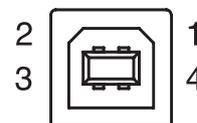
10-3. Интерфейс

1. Характеристики Интерфейс USB 2.0 (высокоскоростной)
Совместимый с классом принтеров и вендоров
2. Разъем
 Модель U Тип В
 Модель PU Тип В и разъем PoweredUSB

Разъем типа В:

DUSB-BRA42-T11(D2)-FA (производитель: DDK)

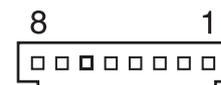
Контакт №	Название сигнала	Функция
1	VBUS USB	Контакт питания (+5 В постоянного тока)
2	D -	Порядковый номер даты -
3	D +	Порядковый номер даты +
4	GND	Заземление сигналов



Разъем PoweredUSB:

69913-104LF (производитель: FCI)

Контакт №	Название сигнала	Функция
1	F-GND	Заземление на корпус
2	+24 В	+24 В постоянного тока
3	GND	Заземление сигналов
4	D +	Порядковый номер даты +
5	D -	Порядковый номер даты -
6	VBUS USB	Контакт питания (+5 В постоянного тока)
7	+24 В	+24 В постоянного тока
8	F-GND	Заземление на корпус



10-4. Характеристики электропитания

10-4-1. Модель U

1. Входное напряжение ~100—240 В, 50 / 60 Гц
2. Потребляемая мощность В рабочем режиме: около 40 Вт (при печати ASCII)
В режиме ожидания: около 3 Вт

10-4-2. Модель PU (адаптер переменного тока)

- (1) Вход: от 100 до 240 В пер. тока, 50/60 Гц
- (2) Выход: 24 В пост. тока $\pm 5\%$
- (3) Потребление тока (постоянный ток, 24 В при комнатной температуре):

Режим малого энергопотребления:

- Резервный режим: Приблизительно 0,1 А
Средний: Приблизительно 1,0 А (при непрерывной печати ASCII)
Пиковый: Приблизительно 5,0 А
(при максимальной нагрузке в течение не более 10 секунд)

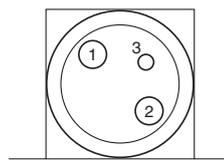
Стандартный режим:

- Резервный режим: Приблизительно 0,1 А
Средний: Приблизительно 1,4 А (при непрерывной печати ASCII)
Пиковый: Приблизительно 10,0 А
(при максимальной нагрузке в течение не более 10 секунд)

Чтобы переключаться между стандартным режимом и режимом низкого потребления энергии, прочитайте главу 11, которая содержит информацию о настройках двухпозиционного переключателя.

Примечание. При повторном включении принтера существует опасность очень большого входящего тока. Необходимо подождать не менее 5 секунд перед повторным включением принтера.

Контакт №	Функция
1	Питание привода (24 В)
2	Сигнал ЗЕМЛЯ
3	Н.Р.
Оболочка	Заземление на корпус



<Вид с поверхности разъема>

(4) Разъем питания

Примечания.

- При использовании электропитания принтера, отличного от поставляемого по заказу адаптера переменного тока (серии PS60A-24A), убедитесь в том, что соблюдаются следующие предупреждения.
- Используйте электропитание 24 В пост. тока $\pm 5\%$ и более 2,0 А (нагрузка 5,0 А, мин. 10 сек.) с выходом SELV и выход LPS или класса 2, одобренный IEC60950.
- Постарайтесь установить принтер в зоне, где нет шума. Примите соответствующие меры для защиты от электростатического шума линии переменного тока и т.п.

10-4-3. Модель блока питания (кабель PoweredUSB)

При использовании кабеля PoweredUSB, на принтер с системы должно поступать напряжение 24 В постоянного тока.

Используйте для принтера блок питания, который соответствует следующим требованиям.

Требования к питанию

(1) Выход: 24 В пост. тока $\pm 5\%$

(2) Потребление тока (постоянный ток, 24 В при комнатной температуре):

Режим малого энергопотребления:

Резервный режим: Приблизительно 0,1 А

Средний: Приблизительно 1,0 А (при непрерывной печати ASCII)

Пиковый: Приблизительно 5,0 А
(при максимальной нагрузке в течение не более 10 секунд)

Стандартный режим:

Резервный режим: Приблизительно 0,1 А

Средний: Приблизительно 1,4 А (при непрерывной печати ASCII)

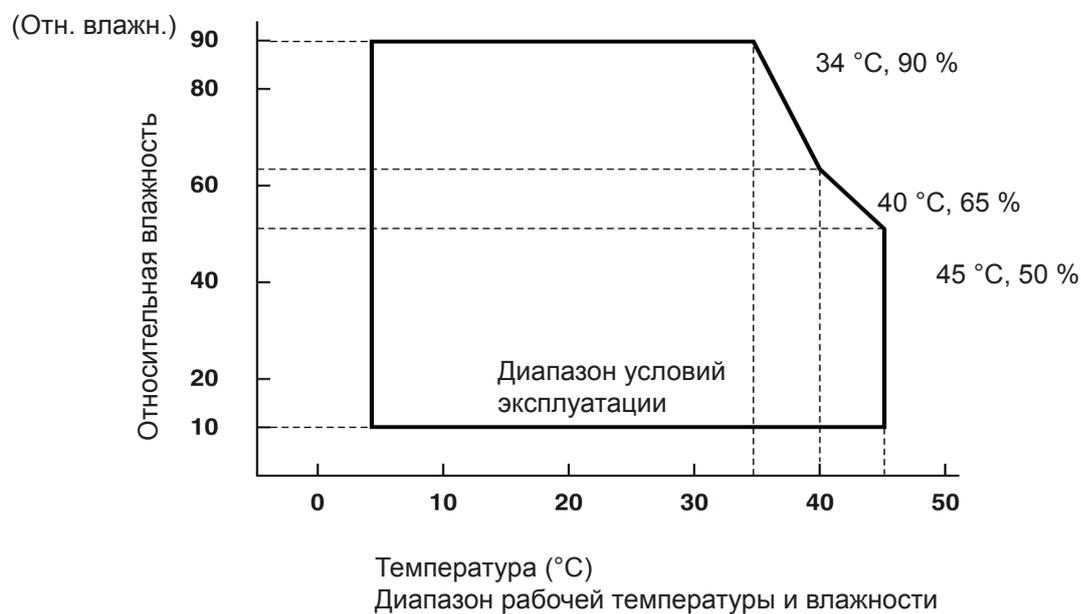
Пиковый: Приблизительно 10,0 А
(при максимальной нагрузке в течение не более 10 секунд)

Чтобы переключаться между стандартным режимом и режимом низкого потребления энергии, прочитайте главу 11, которая содержит информацию о настройках двухпозиционного переключателя.

Примечание. При повторном включении принтера существует опасность очень большого входящего тока. Необходимо подождать не менее 5 секунд перед повторным включением принтера.

10-5. Требования к условиям окружающей среды

1. Рабочая температура от 5 до 45 °С
Относительная влажность от 10 до 90 % (без конденсации)



2. Транспортировка / хранение (кроме бумаги)
Температура от -20 до 60 °С
Относительная влажность от 10 до 90 % (без конденсации)

10-6. Надежность

1. Срок службы	Механизмы:	20 млн. строк
	Печатающая головка:	100 млн. импульсов, 100 км (среднее отклонение прочности печатающей головки $\pm 15\%$) Для двухцветной печати: 50 млн. импульсов, 50 км (среднее отклонение прочности печатающей головки $\pm 15\%$)
	Автоматическое режущее устройство:	1 млн. отрезаний (для бумаги толщиной 65 и 85 мкм)

Условия

Средний коэффициент печати:	12,5 %
Рекомендованная толщина термобумаги:	65 мкм

2. Нарботка на отказ: 60 млн. строк

Период наработки на отказ определен как общий интервал между отказами, включающий случайные сбои и отказы вследствие износа, возникающие по истечении срока службы механизмов (20 млн. строк).

* Так как механизмы могут работать даже после печати 20 млн. строк, период наработки на отказ в 60 млн. строк не определяет их срок эксплуатации.

3. Срок службы автоматического режущего устройства

1 млн. отрезаний (для бумаги толщиной 65—85 мкм)

* Все значения надежности, перечисленные выше, указаны с учетом использования рекомендованной термобумаги. При использовании бумаги, не рекомендованной производителем, никаких гарантий надежности не предоставляется.

11. Настройки двухпозиционного переключателя

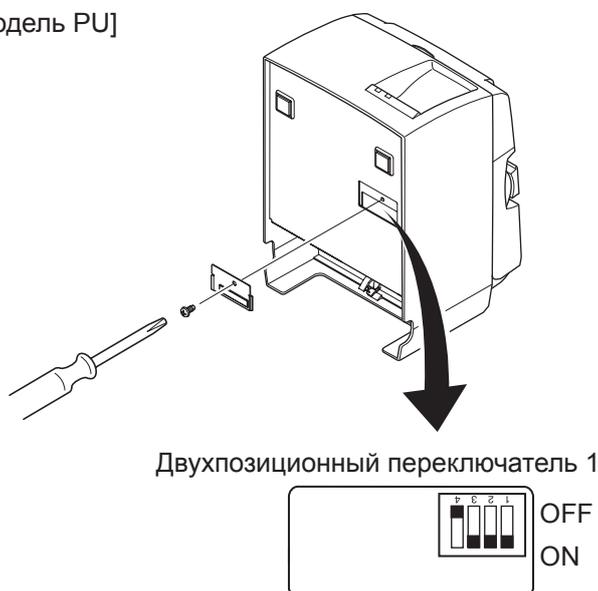
В нижней части принтеров модели PU имеются двухпозиционные переключатели, и можно выполнять различные настройки, как показано в следующей таблице.

Чтобы изменить настройки, используйте следующую процедуру.

Примечание. Для принтеров модели U не нужно выполнять настройки двухпозиционного переключателя.

- (1) Выключите принтер и выньте вилку кабеля питания из электрической розетки.
- (2) Выкрутите винт, а затем выньте заглушку двухпозиционного переключателя в нижней части принтера.

[Модель PU]



При отгрузке принтера выключатель DIP 1-4 установлен в положение «OFF»; все остальные выключатели установлены в положение «ON».

- (3) Используйте какой-нибудь предмет с тонким кончиком для изменения настроек двухпозиционного переключателя.
- (4) Установите заглушку двухпозиционного переключателя и закрепите ее винтом.

Примечание. Новые настройки будут действовать после того, как вы включите принтер.

Двухпозиционный переключатель 1

Переключатель 1-1	Режим потребления энергии
OFF	Стандартный режим
ON	Режим низкого потребления энергии (Настройка по умолчанию)

Всегда устанавливайте двухпозиционные переключатели 1-2 и 1-3 в положение ON, а двухпозиционный переключатель 1-4 в положение OFF.



**SPECIAL PRODUCTS DIVISION
STAR MICRONICS CO., LTD.**

536 Nanatsushinya, Shimizu-ku, Shizuoka,
424-0066 Japan
Tel: (int+81)-54-347-0112, Fax: (int+81)-54-347-0409

Please access the following URL
<http://www.star-m.jp/eng/dl/dl02.htm>
for the latest revision of the manual.

**OVERSEAS SUBSIDIARY COMPANIES
STAR MICRONICS AMERICA, INC.**

1150 King Georges Post Road, Edison, NJ 08837-3729 U.S.A.
Tel: (int+1)-732-623-5555, Fax: (int+1)-732-623-5590

STAR MICRONICS EUROPE LTD.

Star House, Peregrine Business Park, Gomm Road,
High Wycombe, Bucks, HP13 7DL, U.K.
Tel: (int+44)-1494-471111, Fax: (int+44)-1494-473333