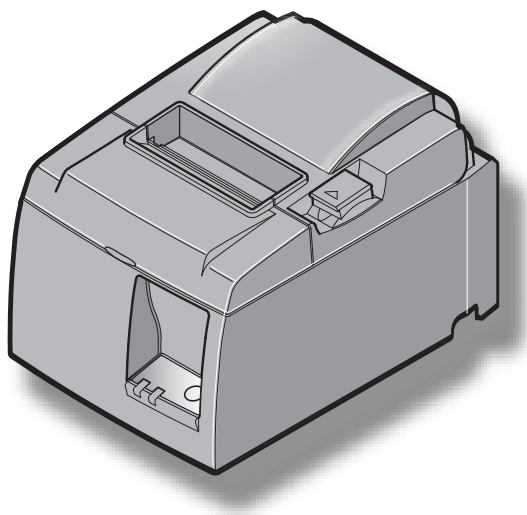


**star** *TSP100* <sup>LAN</sup>  
*futurePRNT*

## **TSP100LAN**

***Priročnik za strojno opremo***



# KAZALO

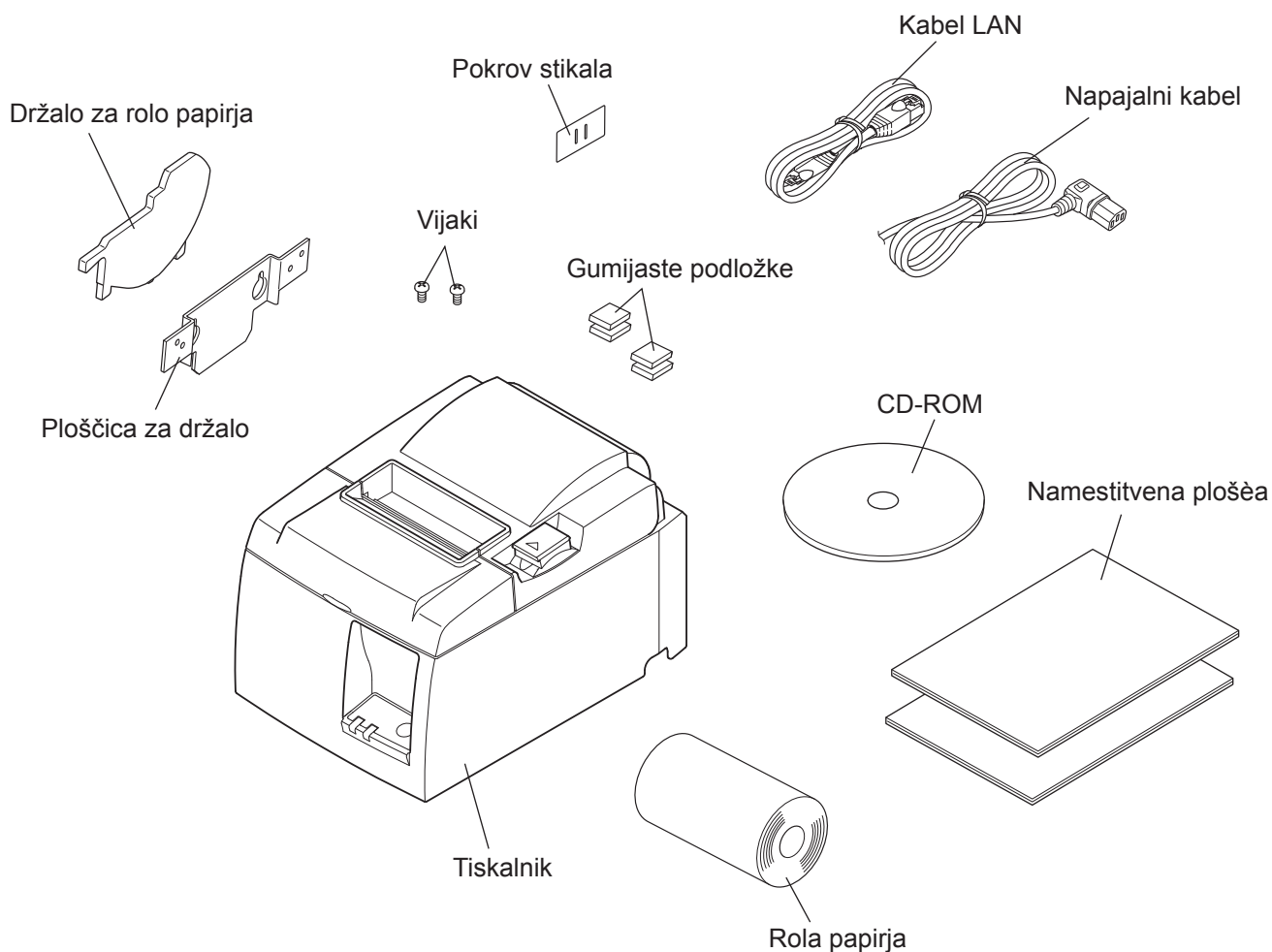
<b>1. Odstranjevanje embalaže in namestitvev .....</b>	<b>1</b>
1-1. Odstranitev embalaže.....	1
1-2. Izbira mesta za tiskalnik.....	2
<b>2. Prepoznavanje in poimenovanje sestavnih delov.....</b>	<b>3</b>
<b>3. Nastavitev.....</b>	<b>4</b>
3-1. Priklop kabla Ethernet na tiskalnik .....	4
3-2. Priključitev na zunanjo napravo.....	5
3-3. Vstavljanje role papirja .....	6
3-4. Priklop kabla Ethernet na računalnik .....	10
3-5. Priključitev napajalnega kabla .....	11
3-6. Vključitev.....	12
<b>4. Nameščanje dodatkov .....</b>	<b>13</b>
4-1. Pritrditev ploščice za držalo .....	13
4-2. Pritrditev gumijastih podložk.....	15
4-3. Namestitev pokrova stikala.....	16
<b>5. Specifikacija termičnega papirja .....</b>	<b>17</b>
5-1. Specifikacija role papirja.....	17
5-2. Priporočeni papir.....	17
<b>6. Nadzorna plošča in druge funkcije.....</b>	<b>18</b>
6-1. Nadzorna plošča.....	18
6-2. Napake .....	18
6-3. Samotiskanje .....	20
<b>7. Preprečevanje zagozdenja papirja in odstranjevanje zagozdenega papirja .....</b>	<b>21</b>
7-1. Preprečevanje zagozdenja papirja.....	21
7-2. Odstranjevanje zagozdenega papirja.....	21
7-3. Sprostitev zataknjenega rezilnika (samo za modele s samodejnim rezilnikom).....	22
<b>8. Občasno čiščenje .....</b>	<b>24</b>
8-1. Čiščenje termične glave .....	24
8-2. Čiščenje gumenega valja.....	24
8-3. Čiščenje držala papirja in okolice .....	24
<b>9. Električno vezje naprave.....</b>	<b>25</b>
<b>10. Specifikacije .....</b>	<b>27</b>
10-1. Splošne specifikacije .....	27
10-2. Specifikacije samodejnega rezilnika .....	28
10-3. Vmesnik Ethernet.....	28
10-4. Električne značilnosti.....	28
10-5. Zahteve prostora za delovanje .....	29
10-6. Zanesljivost .....	30
<b>11. Nastavitve stikal DIP.....</b>	<b>31</b>

Če si želite ogledati najnovejšo izdajo tega priročnika, obiščite naslednjo spletno stran  
<http://www.star-m.jp/eng/dl/dl02.htm>

# 1. Odstranjevanje embalaže in namestitvev

## 1-1. Odstranitev embalaže

Ko odstranite embalažo, preverite, ali so napravi priloženi vsi dodatki.



Slika 1-1 Odstranjevanje embalaže

Če kakršen koli dodatek ni priložen, pokličite prodajalca, pri katerem ste kupili tiskalnik in zahtevajte, da vam manjkajoči del dostavi. Priporočamo vam, da shranite prvotno škatlo in celotno embalažo, če bi pozneje morali tiskalnik ponovno zaviti in ga poslati kam drugam.

## 1-2. Izbira mesta za tiskalnik

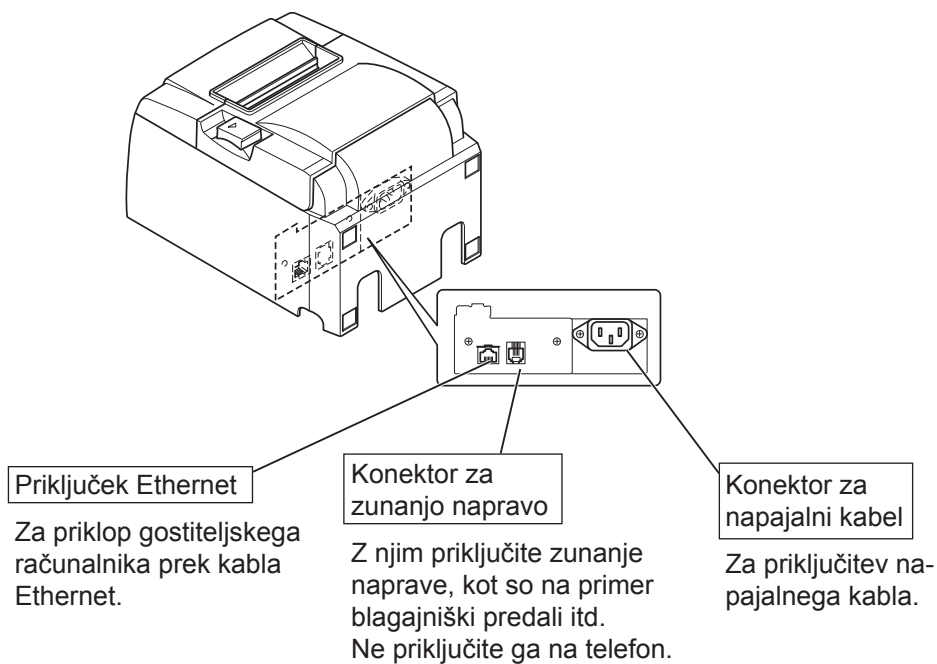
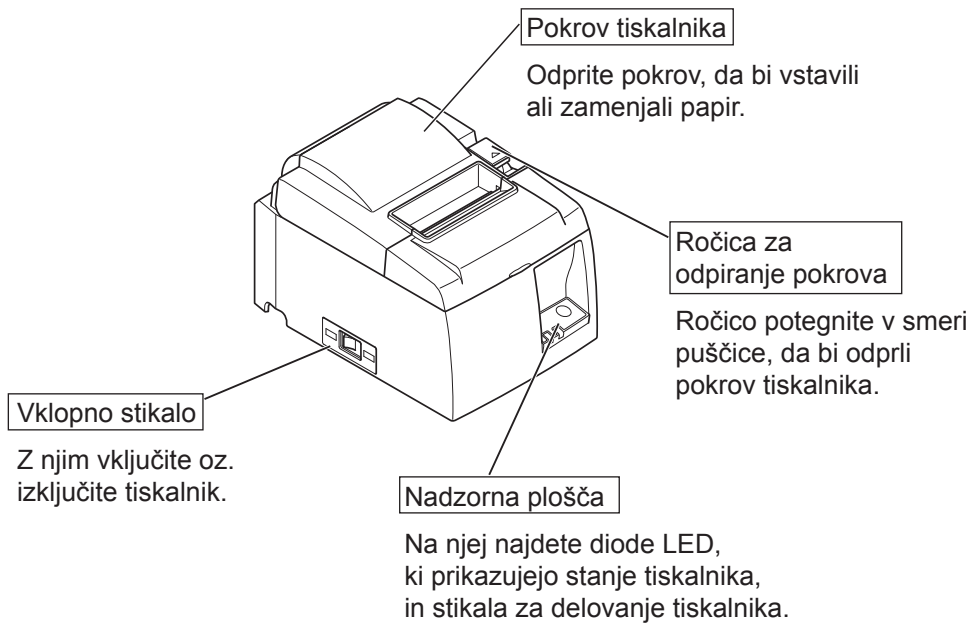
Preden dejansko odstranite embalažo, si vzemite nekaj minut časa in premislite, kje boste tiskalnik uporabljali. Pri tem upoštevajte naslednja priporočila.

- ✓ Izberite trdo in ravno podlago, kjer tiskalnik ne bo izpostavljen vibracijam.
- ✓ Električna vtičnica, kamor nameravate vključiti napajalni kabel, naj bo blizu in neovirana.
- ✓ Tiskalnik naj bo dovolj blizu gostiteljskemu računalniku, tako da jih boste lahko povezali.
- ✓ Prepričajte se, da tiskalnik ni neposredno izpostavljen sončni svetlobi.
- ✓ Prepričajte se, da je tiskalnik dovolj oddaljen od grelnikov in drugih virov ogrevanja.
- ✓ Prepričajte se, ali je prostor okrog tiskalnika čist, suh in neprašen.
- ✓ Prepričajte se, ali je tiskalnik priključen na zanesljiv električni tok. Priključite ga na enako električno omrežje kot kopirne stroje, hladilnike ali druge naprave, ki povzročajo občasne obremenitve toka.
- ✓ Prepričajte se, da soba, v kateri uporabljate tiskalnik, ni prevlažna.
- ✓ Naprava uporablja motor na enosmerni tok in stikala z električno kontaktno točko. Naprave ne uporabljajte v okoljih, kjer silicijev plin lahko postane hlapljiv.

### OPOZORILO

- ✓ Napravo nemudoma izklopite, če v njej nastaja dim, čuden vonj ali nenavaden zvok. Takoj izključite napravo in se posvetujte s prodajalcem.
- ✓ Izdelka nikoli ne poizkušajte popraviti sami. Nepravilna popravila so lahko nevarna.
- ✓ Izdelka nikoli ne razstavite ali spremenite. Spreminjanje izdelka lahko povzroči poškodbe, ogenj ali električni šok.

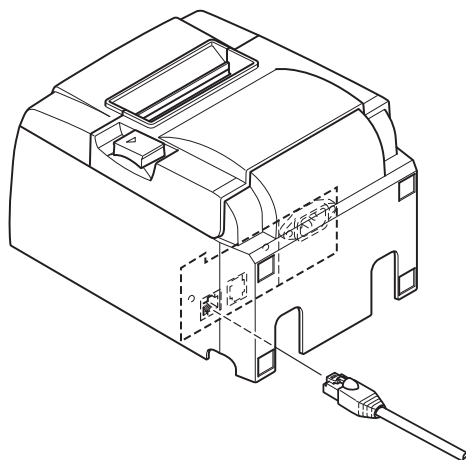
## 2. Prepoznavanje in poimenovanje sestavnih delov



## 3. Nastavitev

### 3-1. Priklop kabla Ethernet na tiskalnik

- (1) Tiskalnik mora biti izklopljen.
- (2) Priključite kabel Ethernet v konektor na zadnji strani tiskalnika.



## 3-2. Priklučitev na zunanjo napravo

Zunanjo napravo lahko priklučite na tiskalnik z modularnim vtičem. Spodaj je opisan postopek namestitve feritnega jedra in dejanske priklučitve. Podrobnosti o vrsti modularnega vtiča, ki ga potrebujete, najdete v razdelku »Modularni vtič« na strani 25. Tiskalniku ni priložen modularni vtič ali kabel, zato kupite takšne, ki ustrezajo vašim potrebam.

---

### **⚠ POZOR**

*Pred priklučitvami se prepričajte, ali je tiskalnik izključen in izklopljen iz omrežja in ali je računalnik izključen.*

---

Priklučite kabel zunanje naprave v konektor na zadnji strani tiskalnika.

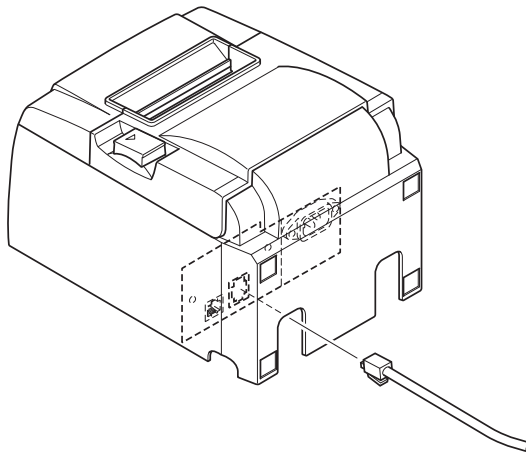
---

### **⚠ POZOR**

*V konektor zunanje naprave ne priklučite telefonske linije. Če tega ne boste upoštevali, lahko poškodujete tiskalnik.*

*Zaradi varnostnih razlogov ne priklučite kable v konektor zunanje naprave, če je možno, da bo prenašala napetost naprave.*

---



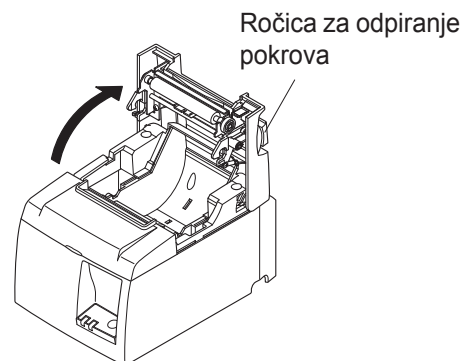
## 3-3. Vstavljanje role papirja

### 3-3-1. Uporaba role papirja širine 79,5 mm

Uporabljajte samo papir, ki ustreza specifikacijam tiskalnika.

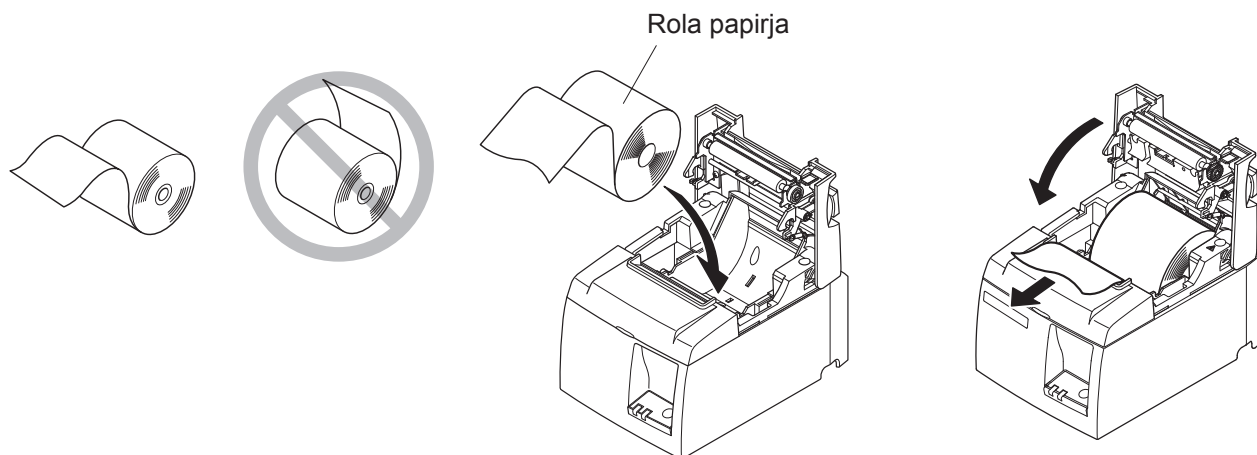
Če uporabljate rolo papirja, široko 57,5 mm, namestite držalo za rolo papirja po postopku, ki je opisan na naslednji strani.

- 1) Povlecite ročico za odpiranje pokrova in odprite pokrov tiskalnika.
- 2) Medtem ko opazujete smer role, postavite rolo papirja v luknjo in proti sebi povlecite odrezan rob papirja.

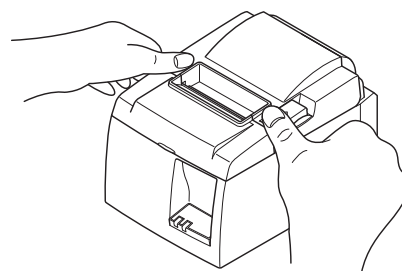


#### **⚠ PREVIDNO**

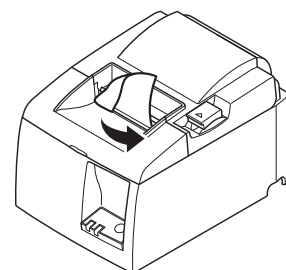
*Konca papirja ne izvlecite diagonalno, saj lahko pride do zastoja papirja ali poševnega vleka.*



- 3) Če želite zapreti pokrov tiskalnika, ga potisnite navzdol.  
**Opomba:** Prepričajte se, ali ste pokrov popolnoma zaprli.



- 4) **Model z robom za trganje:**  
Odrčajte papir, kot je prikazano na sliki.  
**Model s samodejnim rezilnikom:**  
Če je pokrov tiskalnika zaprt, ko tiskalnik vključite, začne rezilnik delovati samodejno in odreže zadnji konec papirja na sprednjem delu.



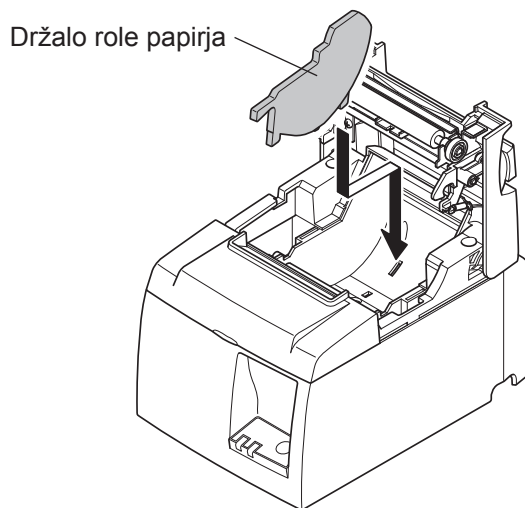
Model z robom za trganje



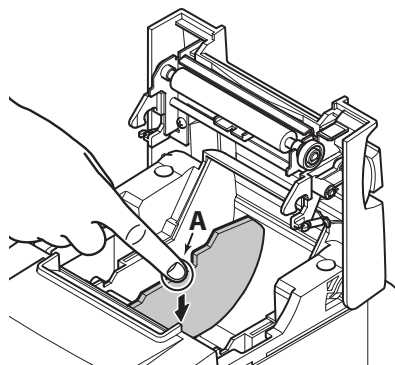
### 3-3-2. Uporaba role papirja širine 57,5 mm

Pri uporabi role papirja širine 57,5 mm v tiskalnik namestite priloženo vodilo papirja. Za zamenjavo razpoložljive širine tiskanja (širina role papirja), zamenjajte nastavitve širine tiskanja v konfiguraciji. Za podrobnosti o nastavitvah širine tiskanja, glejte priročnik o programski opremi, ki se nahaja v mapah »Documents« na CD-ROM-u.

- ① Vodilo za papir vstavite vzdolž utora, kot je prikazano na sliki.



- ② Na območje označeno z "A" pritisnite dokler se slišno ne zaskoči in tako pritrdite držalo role papirja.



**Opomba:** Po uporabi role papirja širine 57,5 mm, je ne zamenjajte z rolo papirja širine 79,5 mm. (Vzrok temu je poslabšanje tiskalne glave kot posledica neposrednega stika dela glave s tiskalnim valjem.)

## Simbol za previdnost



Te nalepke so nameščene v bližini termične tiskalne glave.

Ker je termična tiskalna glava takoj po tiskanju vroča, se je ne dotikajte. Statična elektrika lahko poškoduje termično tiskalno glavo. Če želite zaščititi termično tiskalno glavo pred statično elektriko, se je ne dotikajte.



Ta simbol je nameščen v bližini rezilnika.

Nikoli se ne dotikajte rezila na rezilniku, saj si lahko poškodujete prste.

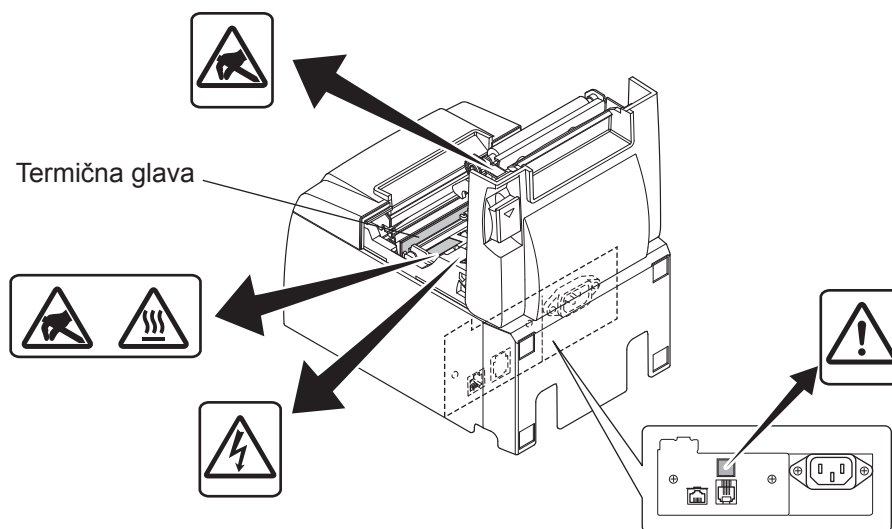


Ta simbol je nameščen v bližini konektorja za zunanjo napravo.

Ne priključite ga na telefon.



Ta nalepka s simbolom ali žig je nameščen v bližini vijakov, s katerimi je pritrjeno ohišje zaščitne plošče, ki ga lahko odprejo samo osebe, pooblašene za izvajanje servisnih storitev. Posamezniki, ki ne izvajajo servisnih storitev, ne smejo odstranjevati teh vijakov. Visokonapetostna območja v tem primeru so lahko zelo nevarna.



---

## **!** OPOZORILO

1) *Ne dotikajte se rezila na rezilniku.*

- *Rezilnik je v reži, kjer izhaja papir. Med tiskanjem ne vtikajte rok v režo, kjer izhaja papir. Prav tako pa rok ne vtikajte v režo tudi takrat, ko tiskalnik ne tiska.*
- *Pokrov tiskalnika odprite takrat, kadar želite zamenjati papir. Ker pa je rezilo rezilnika v pokrovu tiskalnika, bodite previdni, da z obrazom ali rokami ne pridete preblizu rezila v rezilniku.*

2) *Med tiskanjem in takoj po njem je področje okrog termične glave zelo vroče. Ne dotikajte se ga, ker se lahko opečete.*

---

---

## **⚠ POZOR**

- 1) *Ročice za odpiranje pokrova ne držite, medtem ko z rokami pritiskate na pokrov tiskalnika.*
- 2) *Med tiskanjem ali delovanjem samodejnega rezalnika ni dovoljeno povleči ročice za odpiranje pokrova ali odpreti pokrova tiskalnika.*
- 3) *Če je pokrov tiskalnika zaprt, ne vlecite papirja iz tiskalnika.*
- 4) *Grelni element in integrirano vezje termične glave se lahko poškodujejo. Ne dotikajte se ju z železnimi predmeti, smirkovim papirjem itd.*
- 5) *Kakovost tiskanja se lahko zmanjša, če grelni element termične glave umažete s svojimi rokami. Ne dotikajte se grelnega elementa termične glave.*
- 6) *Statična elektrika lahko poškoduje integrirano vezje termične glave. Integriranega vezja se nikoli ne dotikajte neposredno.*
- 7) *Če uporabljate papir, ki ga ne priporočamo, vam ne moremo zagotoviti kakovosti tiskanja in življenjske dobe termične glave. Še posebej papir, ki vsebuje [Na<sup>+</sup>, K<sup>+</sup>, Cl<sup>-</sup>], lahko močno zmanjša življenjsko dobo termične glave. Bodite previdni.*
- 8) *Tiskalnika ne uporabljajte, če je na sprednji površini glave vlaga, ki se je nabrala zaradi kondenzacije ipd.*
- 9) *Natisnjeni del termičnega papirja lahko nosi električni naboj. Če je tiskalnik nameščen navpično ali montiran na steno, se lahko odrezani kos papirja prilepi na tiskalnik, namesto da bi padel. Upoštevajte, da to lahko povzroči težave v primeru uporabe posodice za prestrezanje in shranjevanje prosto padajočega papirja.*
- 10) *Med uporabo ne spreminjajte širine papirja. Termalna tiskalna glava, gumeni valj in rezalnik se obrabljajo različno glede na širino papirja. To lahko povzroči napako pri tiskanju ali premikanju rezalnika.*
- 11) *Tiskalnika ne transportirajte z odprtim pokrovom in ga pri tem ne držite za pokrov.*
- 12) *Priključenega kabla vmesnika, napajalnega kabla in kabla blagajne ne vlecite na silo. Pri iztikanju konektorja se prepričajte, da zagrabite konektorski del, brez da bi pri tem preobremenili konektor na tiskalniku.*

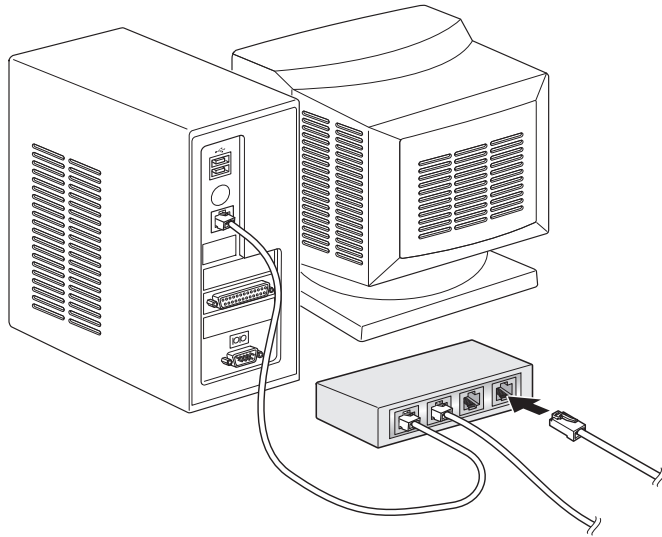
---

## **⚠ Napotki za uporabo samodejnega rezalnika**

- 1) *Za tiskanje po rezanju papir pomaknite za 1 mm (8 točk) ali več.*
  - 2) *Če tiskalnik po napaki ni v izhodiščnem položaju, najprej odstranite vzrok napake; nato ga ponovno vključite.*
  - 3) *Od konca področja tiskanja do položaja reza se priporoča širina roba 5 mm ali več.*
  - 4) *Papirja med rezanjem ne poskušajte odstraniti, saj lahko povzročite zastoj papirja.*
-

### 3-4. Priklop kabla Ethernet na računalnik

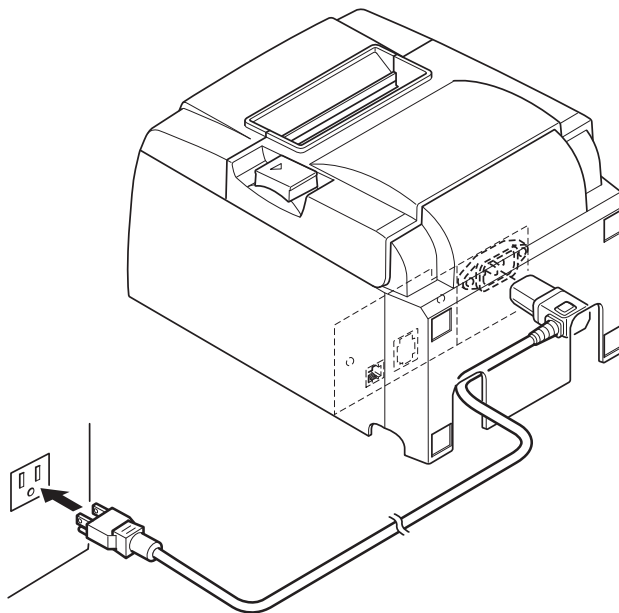
Kabel Ethernet priključite na vrata Ethernet na usmerjevalniku (ali zvezdišču ali stikalu).



### 3-5. Priklučitev napajalnega kabla

**Opomba:** Pred priključitvijo oz. izključitvijo napajalnega kabla se prepričajte, ali ste izklopili tiskalnik in vse naprave, ki so nanj priključene. Prepričajte se tudi, ali je vtič napajalnega kabla izklopljen iz vtičnice.

- (1) Preverite nalepko na zadnji strani ali na dnu tiskalnika, da bi se prepričali, ali napetost ustreza električnemu omrežju. Prepričajte se tudi, ali vtič na napajalnem kablu ustreza vtičnici.
- (2) Če napajalni kabel ni priključen na tiskalnik, priključite ustrezen del v vtičnico na zadnji strani tiskalnika.
- (3) Priključite napajalni kabel v ustrezno ozemljeno vtičnico.



---

**⚠ POZOR**

*Če napetost na nalepki na spodnji strani tiskalnika ne ustreza napetosti za vaše področje, nemudoma pokličite prodajalca.*

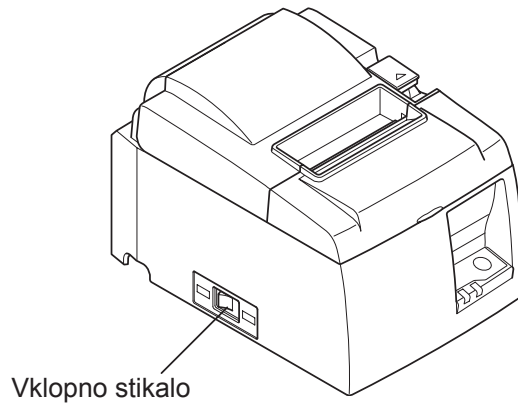
---

## 3-6. Vključitev

Prepričajte se, ali ste priključili napajalni kabel, kot je opisano v poglavju 3-6.

Stikalo na levi strani tiskalnika obrnite v položaj »ON« (VKLOP).

Ko je stikalo na »ON« (VKLOP), lučka na nadzorni plošči »READY« (PRIPRAVLJEN) utripa. Lučka »READY« (PRIPRAVLJEN) bo zasvetila, ko se tiskalnik poveže z omrežjem.



---

### **⚠ POZOR**

*Priporočamo vam, da napajalni kabel tiskalnika izključite iz električnega omrežja vsakokrat, kadar ga ne boste uporabljali dalj časa. Zaradi tega tiskalnik postavite na mesto, kjer je vtičnica, v katerega je priključen, blizu in do nje zlahka pridete.*

*Ko je pokrov stikala pritrjen na tiskalnik nad glavnim stikalom, sta oznaki glavnega stikala ON/OFF lahko skriti. V tem primeru izklopite napajalni kabel iz vtičnice, da bi izključili tiskalnik.*

---

## 4. Nameščanje dodatkov

Naslednji dodatki so nujni pri nameščanju tiskalnika na steno.

- Pritrdilna plošča

Naslednji dodatki so nujni pri nameščanju tiskalnika v navpični položaj.

- Gumijaste podložke

Naslednjih dodatkov vam ni potrebno namestiti.

Namestite jih po potrebi.

- Pokrov stikala

### 4-1. Pritrditev ploščice za držalo

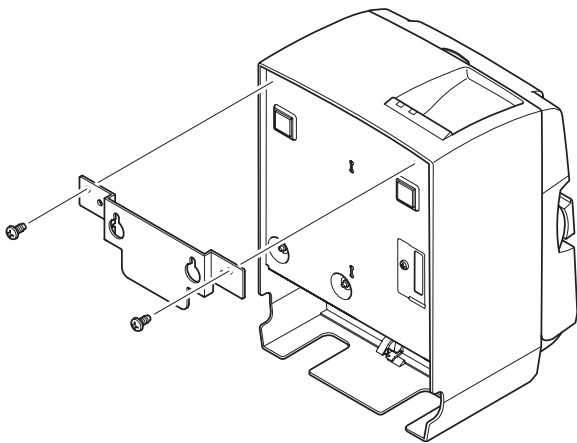
- Pritrdilna plošča je na tiskalnik pritrjena s priloženima vijakoma in je obešena na vijaka, ki sta privita v steno.
- Vijaka v steni nista priložena.  
Uporabite običajna vijaka (premer 4 mm), ki sta primerna za material stene (les, jekleni nosilec, beton itd.).
- Ko je v tiskalniku rola papirja z največjim premerom, masa tiskalnika znaša približno 2,4 kg.  
Uporabite vijaka, ki imata zadosti strižne in natezne trdnosti za prenašanje obremenitve vsaj 12 kgf (118 N).

### Varnostni ukrepi ob namestitvi

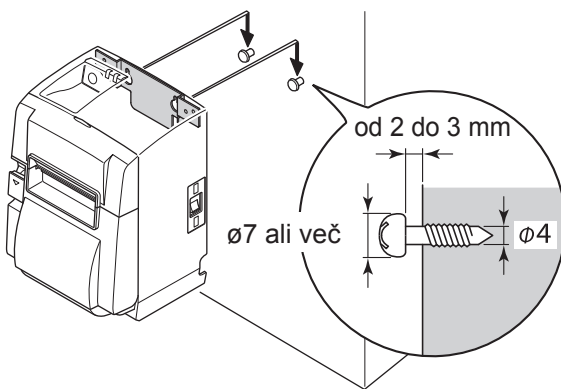
#### **PREVIDNO**

*V primeru, da ne upoštevate teh varnostnih ukrepov, lahko pride do poškodb oseb in materialne škode.*

- *Namestitev omenjenih vijakov in tiskalnika na steno mora izvesti usposobljeno osebo. Podjetje Star ni odgovorno za nesreče in poškodbe, ki nastanejo zaradi napačne namestitve, napačne uporabe ali sprememb.  
Še posebej pri visoki namestitvi tiskalnika, se prepričajte, ta je tiskalnik varno pritrjen na steno.  
Če tiskalnik ni trdno nameščen in zaradi tega pade, lahko pride do poškodb osebja in škode na tiskalniku.*
- *Prepričajte se, da so montažna površina in pritrdilna vijaka zadostni trdna za namestitev tiskalnika.  
Tiskalnik varno namestite, tako da teža tiskalnika in priključeni kabli ne bodo povzročili njegovega padca.  
V nasprotnem primeru lahko pride do poškodb osebja in škode na tiskalniku.*
- *Tiskalnika ne namestite na nestabilno mesto ali mesto, ki je izpostavljeno udarcem in tresljajem.  
Če tiskalnik pade, lahko pride do poškodb osebja in škode na tiskalniku.*



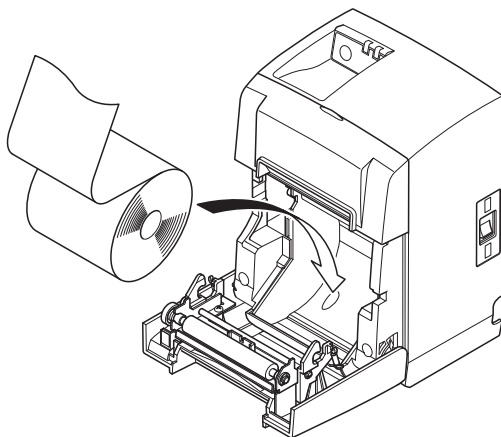
- (1) Pritrdite ploščico za držalo na tiskalnik. Privijte oba priložena vijaka, da bi jo pritrdili na mestu.



- (2) Postavite tiskalnik čez vijake ipd., na zid in tiskalnik povlecite navzdol, dokler se na zaskoči na mestu. Po postavitvi tiskalnika, ponovno preverite vijaka na steni in se prepričajte, da sta sposobna nositi težo tiskalnika.

### **⚠PREVIDNO**

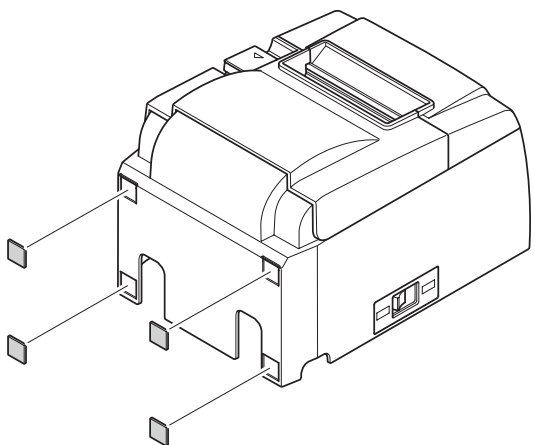
- Ko je v tiskalniku rola papirja z največjim premerom, masa tiskalnika znaša približno 2,4 kg.
- Uporabite vijaka, ki imata zadosti strižne in natezne trdnosti za prenašanje obremenitve vsaj 12 kgf (118 N).



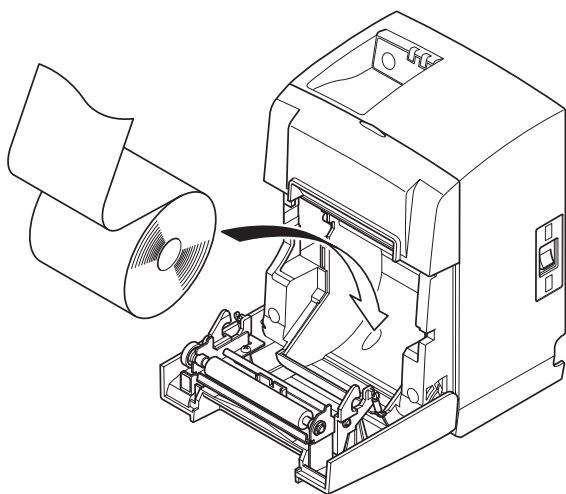
- (3) Povlecite ročico za odpiranje pokrova in odprite pokrov tiskalnika.
- (4) Vstavite rolo papirja kot je prikazano na sliki.



## 4-2. Pritrditev gumijastih podložk



- (1) Gumijaste podložke pritrdite na mesta, ki so prikazana na sliki.  
Prepričajte se, ali ste pred pritrditvijo z gumijastih podložk obrisali vso umazanijo.



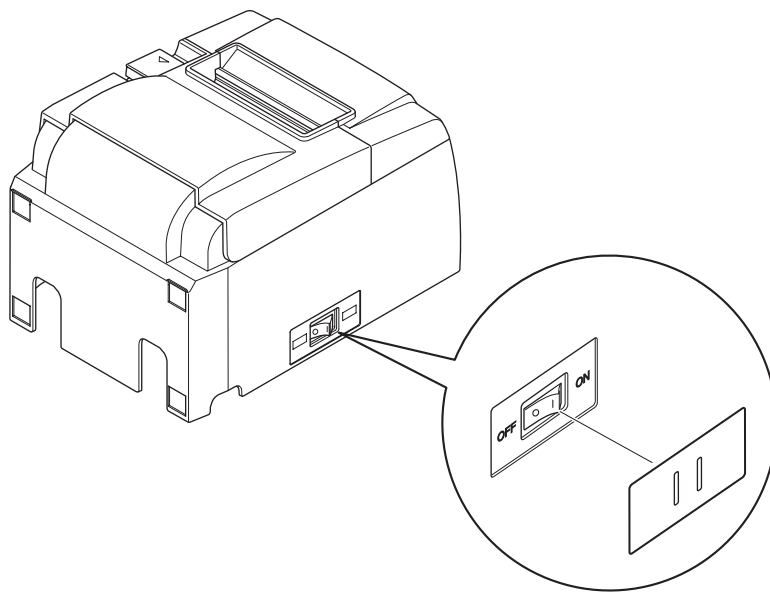
- (2) Povlecite ročico za odpiranje pokrova in odprite pokrov tiskalnika.
- (3) Vstavite rolo papirja kot je prikazano na sliki.

### 4-3. Namestitev pokrova stikala

Namestitev stikala pokrova ni potrebna. Namestite ga samo, če pokrov potrebujete. Z namestitvijo pokrova stikala dosežete naslednje:

- Preprečite, da bi se ponevedoma dotaknili vklopnega stikala.
- Preprečite, da bi druge osebe ponevedoma vklopile vklopno stikalo.

Pokrov stikala namestite kot kaže spodnja slika.



Glavno stikalo lahko vključite (ON – I) ali izključite (OFF – O) z vstavitvijo ozkega predmeta (kemični svinčnik ipd.) v odprtini pokrova stikala.

---

#### **⚠ POZOR**

*Priporočamo vam, da napajalni kabel tiskalnika izključite iz električnega omrežja vsakokrat, kadar ga ne boste uporabljali dalj časa. Zaradi tega tiskalnik postavite na mesto, kjer je vtičnica, v katerega je priključen, blizu in do nje zlahka pridete.*

---

## 5. Specifikacija termičnega papirja

Kadar porabite potrošni material, naročite takšnega, kot je opisan spodaj.

### 5-1. Specifikacija role papirja

Termični papir

Debelina: 65~85  $\mu\text{m}$  (ne vključuje papirja vrste Mitsubishi HiTec F5041)

Širina: 79,5 $\pm$ 0,5 mm (57,5 $\pm$ 0,5 mm, če uporabljate držalo za rolo papirja)

Premer zunanje role:  $\varnothing$ 83 mm ali manj

Širina role papirja: 80 $^{+0.5}$  mm or (58 $^{+0.5}$  mm, če uporabljate držalo za rolo papirja)

Premer zunanjega/notranjega jedra

**Zunanje jedro**      **Notranje jedro**

$\varnothing$ 18 $\pm$ 1 mm

$\varnothing$ 12 $\pm$ 1 mm

Natisnjena površina:

Zunanji rob role

Ravnanje z zadnjim delom papirja: Ne uporabljate samolepilnega traku ali lepila, da bi pritrdili rolo papirja ali njegovo jedro.

Ne zlagajte zadnjega dela papirja.

### 5-2. Priporočeni papir

- Opomba:**
- 1) Gostota tiskanja se lahko spreminja v odvisnosti od vrste papirja, okolice v kateri tiskalnik dela in napajalnega načina.
  - 2) Lahko se zgodi, da čitalnik ali skener ne more prebrati črtnih kod ali znakov, kar je odvisno od gostote tiskanja. Zaredi tega se najprej prepričajte, če vaš čitalnik ali skener lahko pravilno bere.

Proizvajalec	Ime izdelka	Kakovost/Uporaba	Debelina papirja( $\mu\text{m}$ )
Mitsubishi Paper Mills Limited	P220AG	običajna vrsta papirja	65 (debelina)
	HP220A	vzdržljiv papir za tiskanje slik	65 (debelina)
	HP220AB-1	vzdržljiv papir za tiskanje slik	75 (debelina)
Mitsubishi HiTec Paper Flensburg GmbH	F5041	običajna vrsta papirja	60 (debelina)
Oji Paper Co., Ltd.	PD150R	običajna vrsta papirja	75 (debelina)
	PD160R	vzdržljiv papir za tiskanje slik	75 (debelina)
	PD170R	vzdržljiv papir za tiskanje slik	75 (debelina)
	PD190R	srednje vzdržljiv papir za tiskanje slik	75 (debelina)
Nippon Paper Industries	TF50KS-E2D	običajna vrsta papirja	59 (debelina)
Kanzaki Specialty Papers Inc. (KSP)	P320RB	2-barvni papir: rdeč in črn	65 (debelina)
	P320BB	2-barvni papir: moder in črn	65 (debelina)

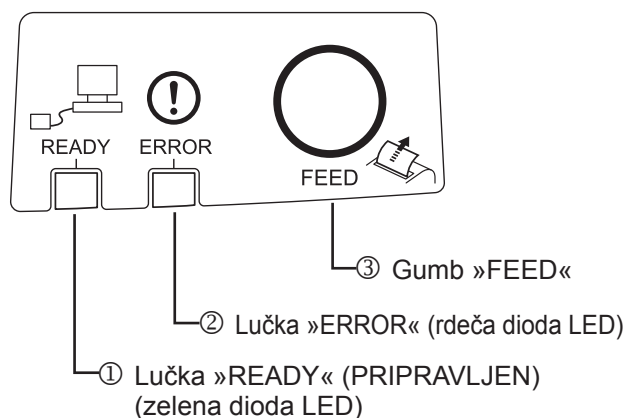
**Opomba:**

Če želite informacije o priporočljivem papirju, obiščite naslednjo spletno stran.

<http://www.star-m.jp/eng/dl/dl02.htm>

# 6. Nadzorna plošča in druge funkcije

## 6-1. Nadzorna plošča



- ① Lučka »READY« (PRIPRAVLJEN) (zelena dioda LED)  
Zasveti, ko je tiskalnik pravilno povezan z omrežjem.
- ② Lučka »ERROR« (rdeča dioda LED)  
Skupaj z lučko »POWER« prikazuje različne napake.
- ③ Gumb »FEED«  
Če želite povleči papir, pritisnite gumb »FEED«.

## 6-2. Napake

### 1) Napake, ki se odpravijo samodejno

Opis napake	Lučka »READY« (PRIPRAVLJEN)	Lučka »ERROR«	Odpravljanje
Zaznava visoke temperature glave	Utripa v 0,5 sekundnih intervalih	Ne sveti	Odpravi se samodejno, ko se tiskalna glava ohladi.
Zaznava visoke temperature plošče	Utripa v 2 sekundnih intervalih	Ne sveti	Odpravi se samodejno, ko se plošča ohladi.
Napaka pri odpiranju pokrova		Sveti	Odpravi se samodejno, ko zaprete pokrov tiskalnika.

### 2) Napake, ki jih ni mogoče odpraviti

Opis napake	Lučka »READY« (PRIPRAVLJEN)	Lučka »ERROR«	Odpravljanje
Napaka pri termistorju glave	Utripa v 0,5 sekundnih intervalih	Utripa v 0,5 sekundnih intervalih	Napake ni mogoče odpraviti
Napaka pri termistorju-plošče	Utripa v 2 sekundnih intervalih	Utripa v 2 sekundnih intervalih	Napake ni mogoče odpraviti
Napaka pri napetosti navideznega pomnilnika	Utripa v 1 sekundnih intervalih	Utripa v 1 sekundnih intervalih	Napake ni mogoče odpraviti
Napaka pri napetosti VCC	Ne sveti	Utripa v 1 sekundnih intervalih	Napake ni mogoče odpraviti
Napaka pri EEPROM-u	Utripa v 0,25 sekundnih intervalih	Utripa v 0,25 sekundnih intervalih	Napake ni mogoče odpraviti
Napaka pri CPE-ju	Ne sveti	Ne sveti	Napake ni mogoče odpraviti
Napaka pri RAM-u	Ne sveti	Sveti	Napake ni mogoče odpraviti

#### Opomba:

- 1) Če pride do napake, ki je ne morete odpraviti, nemudoma izključite tiskalnik.
- 2) Če pride do napake, ki je ne morete odpraviti, se za popravilo posvetujte s prodajalcem.

### 3) Napaka pri rezanju papirja

Opis napake	Lučka »READY« (PRIPRAVLJEN)	Lučka »ERROR«	Odpravljanje
Napaka pri rezanju papirja	Ne sveti	Utripa v 0,125 sekundnih intervalih	Odpravite jo tako, da izključite tiskalnik in odpravite napako, npr. odstranite zagozden papir, rezilnik vrnete v začetni položaj in ponovno vključite tiskalnik (glejte poglavje 7-3).

**Opomba:** Če se rezilnik ne vrne na začetno mesto ali se noče zagnati, je prišlo do napake, ki je ne morete odpraviti.

### 4) Napaka pri zaznavanju papirja

Opis napake	Lučka »READY« (PRIPRAVLJEN)	Lučka »ERROR«	Odpravljanje
Brez papirja		Utripa v 0,5 sekundnih intervalih	Napako odpravite tako, da v tiskalnik vstavite novo rolo papirja in zaprete pokrov tiskalnika.

### 5) Napake omrežja

Opis napake	Lučka »READY« (PRIPRAVLJEN)	Lučka »ERROR«	Stanje	Odpravljanje
Normalno delovanje omrežne povezave	On (Vkllop)		Komunikacija TCP/IP omogočena	
Omrežje ni povezano (fizično prekinjeno)	Dva utripa (v 0,125-sekundnih intervalih), ki se ponovita vsaki dve sekundi		Fizično prekinjen (Povezava Ethernet je prekinjena.)	Preverite kabel in zvezdišče/usmerjevalnik, nato znova vklopite napajanje.
Omrežje ni povezano (brez naslova IP)	Utripa v 0,125-sekundnih intervalih		Naslova IP ni mogoče pridobiti, dokler je protokol DHCP aktiven.	Preverite električno napeljavo in strežnik DHCP ter vklopite tiskalnik (za določitev začasnega naslova IP uporabite metodo ARP/Ping).
			Določi se naslov IP 0.0.0.0., medtem ko je protokol DHCP neaktiven.	Izvedite inicializacijo nastavitve s stikalom DIP in nastavite pravilen naslov IP (za določitev začasnega naslova IP uporabite metodo ARP/Ping).

## 6-3. Samotiskanje

### Preizkusno tiskanje

Vključite tiskalnik, medtem ko držite gumb »FEED«. Izvede se preizkusno tiskanje. Natisnejo se številka različice, nastavitve stikala in informacije o omrežju. Ko tiskalnik začne tiskati, spustite gumb »FEED«. Ko je samotiskanje zaključeno, bo tiskalnik tiskal v običajnem načinu.

```
*** TSP100LAN
    Ver.100.100.100
Unit   : Cutter
        FEDCBA9876543210
<2>   000000000000000000
<4>   000000000000000000
Cutter : Enable
<DSW1> 1234
    On    ****
    Off
```

```
*****
      Network Configuration
*****
```

```
MAC Addr : 00:11:62:00:03:1B

IP Address      :0.0.0.0
Subnet Mask     :0.0.0.0
Default Gateway :0.0.0.0
DHCP/BOOTP     :ENABLE
```

```
"user" Login Password : "guest"
"root" Login Password : "*****"
9100 Multi Session   :ENABLE
```

```
*****
      Current IP Parameters Status
*****
IP Address      :192.168.32.196 (DHCP)
Subnet Mask     :255.255.255.0
Default Gateway :192.168.32.254
```

# 7. Preprečevanje zagozdenja papirja in odstranjevanje zagozdenega papirja

## 7-1. Preprečevanje zagozdenja papirja

Ko tiskalnik povleče papir in preden ga odreže, se ne dotikajte papirja.

Če se papirja dotikate ali ga vlečete, ko tiskalnik povleče papir, lahko povzročite zagozdenje papirja, napako pri rezanju ali pri tiskanju vrstic.

## 7-2. Odstranjevanje zagozdenega papirja

Če se papir zagozdi, odstranite zagozdeni papir po spodaj opisanem postopku.

- (1) Izklopite vklopno stikalo, da bi izključili tiskalnik.
- (2) Ročico potisnite v smeri puščice in odprite pokrov tiskalnika.
- (3) Odstranite zagozdeni papir.

**Opomba:** Medtem, ko je pokrov tiskalnika zaprt, ne vlecite papirja in tako preprečite poškodbe in deformacije delov kot sta termalna glava ali gumeni valj.

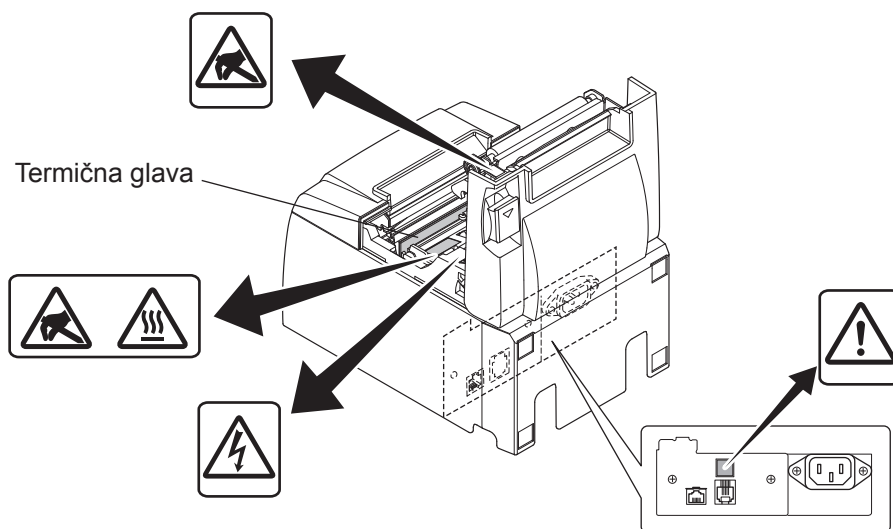
- (4) Postavite rolo papirja naravnost in previdno zaprite pokrov tiskalnika.

**Opomba 1:** Prepričajte se, ali ste papir vstavili naravnost. Če papirja niste vstavili naravnost in ste vseeno zaprli pokrov tiskalnika, se bo papir ponovno zagozdil.

**Opomba 2:** Zaprite pokrov tiskalnika tako, da pokrov potisnete navzdol. Ne zaprite ga tako, da nanj pritisnete na sredini. Pokrov se morda ne bo zaprl pravilno.

- (5) Vključite vklopno stikalo, da bi vključili tiskalnik. Prepričajte se, da lučka »ERROR« ne sveti.

**Opomba:** Ko sveti lučka »ERROR«, tiskalnik ne sprejema nobenih ukazov, kot na primer ukaza za tiskanje, zato se prepričajte, ali je pokrov tiskalnika pravilno zaprt.



## Simbol za previdnost



Te nalepke so nameščene v bližini termične tiskalne glave.

Ker je termična tiskalna glava takoj po tiskanju vroča, se je ne dotikajte. Statična elektrika lahko poškoduje termično tiskalno glavo. Če želite zaščititi termično tiskalno glavo pred statično elektriko, se je ne dotikajte.



Ta simbol je nameščen v bližini rezilnika.

Nikoli se ne dotikajte rezila na rezilniku, saj si lahko poškodujete prste.



Ta simbol je nameščen v bližini konektorja za zunanjo napravo.

Ne priključite ga na telefon.



Ta nalepka s simbolom ali žig je nameščen v bližini vijakov, s katerimi je pritrjeno ohišje zaščitne plošče, ki ga lahko odprejo samo osebe, pooblašene za izvajanje servisnih storitev. Posamezniki, ki ne izvajajo servisnih storitev, ne smejo odstranjevati teh vijakov. Visokonapetostna območja v tem primeru so lahko zelo nevarna.

## 7-3. Sprostitev zataknenega rezilnika (samo za modele s samodejnim rezilnikom)

Če se samodejni rezalnik zatakne, stikalo napajanja prestavite na »OFF« (IZKLOP) za izklop tiskalnika, nato stikalo napajanja prestavite nazaj na »ON« (VKLOP) za vklop tiskalnika. Rezalnik se praviloma sprosti ob vnovičnem zagonu tiskalnika.

Če se zatakneni rezalnik ob vnovičnem zagonu tiskalnika ne sprosti, sledite naslednjim korakom.

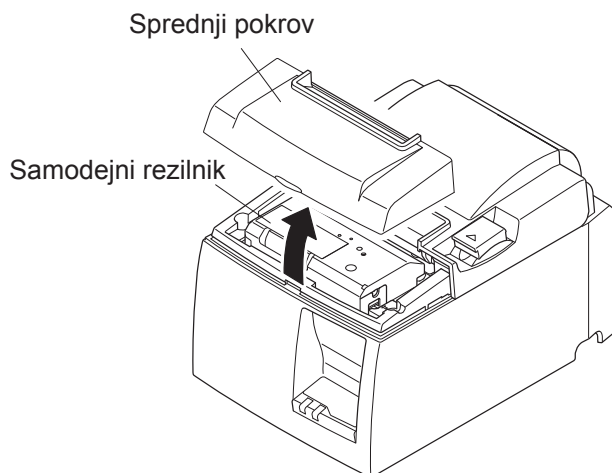
### **OPOZORILO**

*Ker je delo z rezilnikom lahko nevarno, najprej izključite tiskalnik.*

- (1) Izklopite vklopno stikalo, da bi izključili tiskalnik.
- (2) Odstranite sprednji pokrov, da bi prišli do rezilnika.
- (3) Odstranite zagozdeni papir.

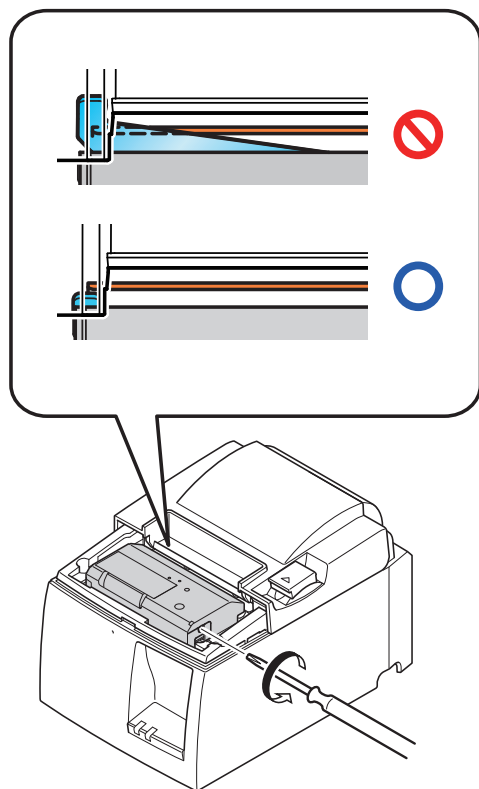
**Opomba:** Pri odstranjevanju zagozdenega papirja pazite, da ne poškodujete tiskalnika.

Ker je termična tiskalna glava še posebej občutljiva, se je ne dotikajte.





- (4) Križni izvijač vstavite v odprtino za ročni poseg na strani rezalnika in ga zavrtite v smeri puščice na desni, da se odpre hrbtni pokrov.
- (5) Odprite pokrov tiskalnika, odstranite zagozdeni papir in ponovno vstavite rolo papirja.
- (6) Namestite sprednji pokrov in vključite tiskalnik.



## 8. Občasno čiščenje

Natisnjeni znaki lahko zaradi nabranih ostankov papirja in umazanije postanejo delno nejasni. Če želite preprečiti takšno težavo, morate občasno odstraniti prah, ki se nabere v držalu za papir, na mestu, kjer tiskalnik podaja papir, in na površini termične glave. Čiščenje izvedite vsakih šest mesecev ali po tiskanju enega milijona vrstic.

### 8-1. Čiščenje termične glave

Za odstranitev temnega prahu s termične glave uporabite vatirano paličko (ali mehko krpo), namočeno v alkohol (etanol ali metanol).

**Opomba 1:** Termično glavo lahko hitro poškodujete, zato jo čistite z mehko tkanino in pri tem skrbite, da je ne odrgnete.

**Opomba 2:** Termične glave ne čistite takoj po tiskanju, ko je še vroča.

**Opomba 3:** Pazite na nevarnost poškodb termične glave zaradi elektrostaticnega naboja, ki se lahko tvori med čiščenjem.

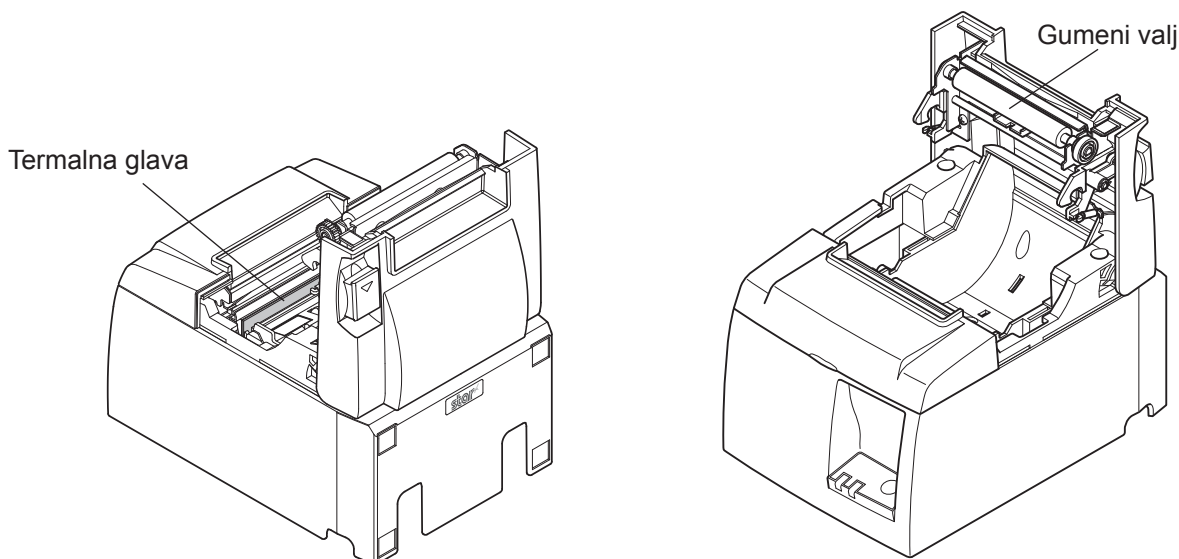
**Opomba 4:** Napajanje vključite šele po tem, ko se alkohol popolnoma osuši.

### 8-2. Čiščenje gumenega valja

Uporabite suho, mehko krpo in obrišite prah, ki se je nabral na gumenem valju. Tiskalni valj zavrtite in očistite celotno površino.

### 8-3. Čiščenje držala papirja in okolice

Držalo papirja očistite delcev, prahu, ostankov papirja, lepila itd., ki se je morebiti nabralo.



# 9. Električno vezje naprave

Konektor, ki ga vključite v električno omrežje naprave, vključite samo v zunanje naprave, kot so na primer blagajaniški predali ipd.

Ne vključite ga v telefon.

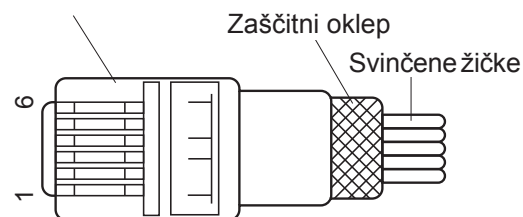
Uporabite kable, ki ustrezajo naslednjim specifikacijam.

## Konektor naprave

Št. čepka	Ime signala	Funkcija	Smer V/I
1	FG	ozemljitev	—
2	DRD1	Signal pogona 1	IZHOD
3	+24V	Napajanje pogona	IZHOD
4	+24V	Napajanje pogona	IZHOD
5	DRD2	Signal pogona 2	IZHOD
6	DRSNS	Zaznavni signal	VHOD

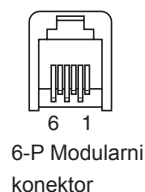
### Modularni vtič

Modularni vtič: MOLEX 90075-0007, AMP641337 ali BURNDY B-66-4

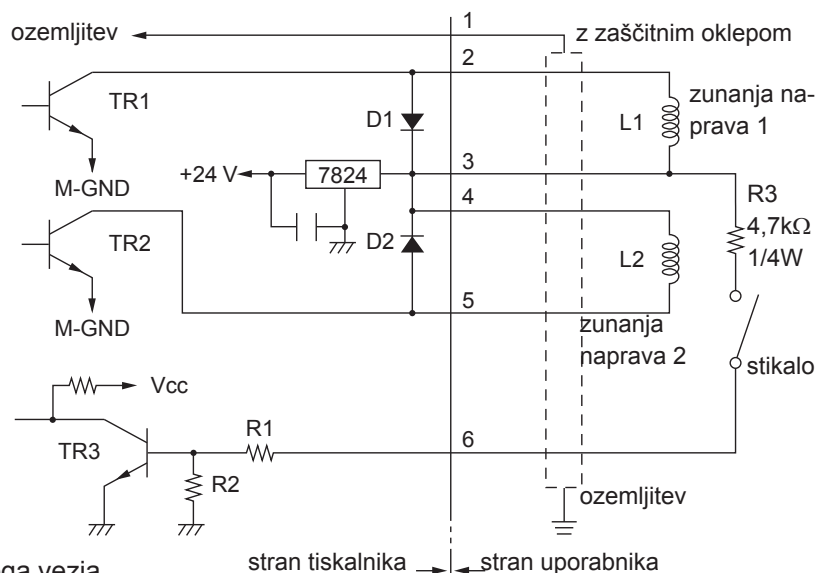


## Električno vezje

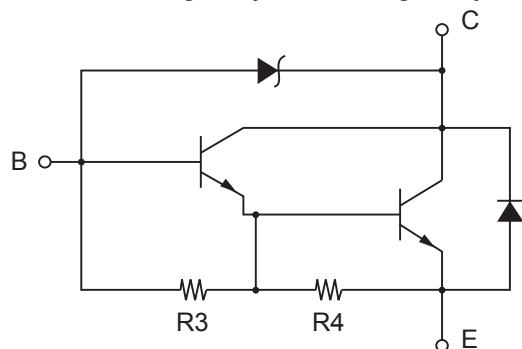
Spodaj je prikazano priporočeno električno vezje.



6-P Modularni konektor



Referenca  
2SD 1866 konfiguracija električnega vezja



R3= 3,5 kΩ  
R4= 300 Ω

Izhod vezja: 24V, največ 1,0A  
TR1, TR2: Tranzistor 2SD1866 ali podoben  
R1=10 kΩ  
R2=33 kΩ

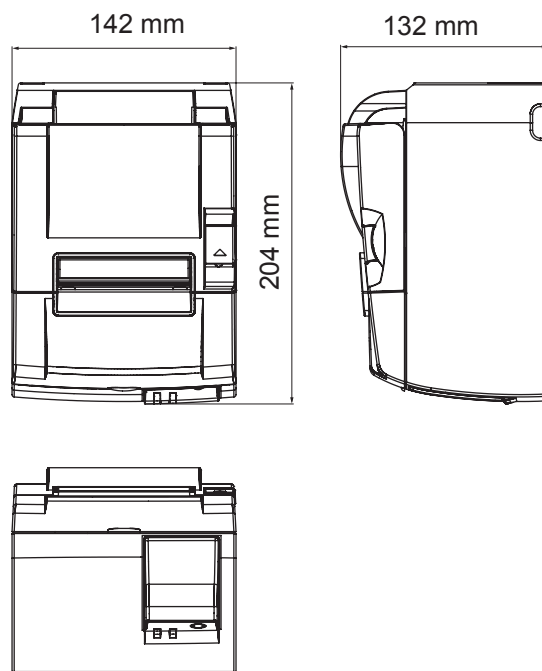
- Opombe:**
1. Čepek 1 mora biti povezovalna žica z zaščitnim oklepom, ki je priključena na ozemljitev zunanje naprave.
  2. Dveh pogonov ni mogoče poganjati hkrati.
  3. Delovna moč zunanje naprave mora izpolnjevati naslednje:  
čas, ko je naprava vključena / (čas, ko je naprava vključena + čas, ko naprava ni vključena)  $\leq 0,2$
  4. Najmanjša ohmska upornost tuljav L1 in L2 je  $24\Omega$ .
  5. Največje absolutne naznačene vrednosti diod D1 in D2 ( $T_a = 25^\circ\text{C}$ ) so:  
Povprečen usmerjen tok  $I_o = 1\text{A}$
  6. Največja absolutna naznačena vrednost tranzistorjev TR1 in TR2 ( $T_a = 25^\circ\text{C}$ ) je: Kolektorski tok  $I_c = 2\text{A}$

# 10. Specifikacije

## 10-1. Splošne specifikacije

- |                        |  |
|------------------------|--|
| (1) Način tiskanja     | Neposredno termično tiskanje vrstic  |
| (2) Hitrost tiskanja   | Največ 1000 pik/sekundo (125 mm/sekundo)   |
| (3) Gostota pik        | 203 pik na palec: 8 pik/mm (0,125 mm/piko)   |
| (4) Širina tiskanja:   | Največ 72 mm   |
| (5) Rola papirja       | Podrobnosti o priporočenih rolah papirja najdete v 5. poglavju.<br>širina papirja: $79,5 \pm 0,5$ mm ( $57,5 \pm 0,5$ mm, če uporabljate držalo za papir)<br>Premer role: $\varnothing 83$ mm ali manj |
| (6) Splošne dimenzije  | 142 (Š) $\times$ 204 (D) $\times$ 132 (V) mm   |
| (7) Teža               | Model s samodejnim rezilnikom 1,74 kg (brez role papirja)<br>Model z robom za trganje: 1,58 kg (brez role papirja)   |
| (8) Približna glasnost | 50 dB (model s samodejnim rezilnikom)<br>50 dB (model z robom za trganje)  |

**Opomba:** Zgoraj navedene meritve hrupa so bile opravljene v pogojih, ki jih je vzpostavil proizvajalec. Stopnja hrupa je odvisna od vrste uporabljenega papirja, načina tiskanja ter delovnega okolja.



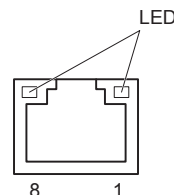
## 10-2. Specifikacije samodejnega rezilnika

- (1) Hitrost rezanja Največ 20 rezov na minuto  
(2) Debelina papirja 65~85  $\mu\text{m}$

## 10-3. Vmesnik Ethernet

- (1) Splošne specifikacije Skladno s standardom IEEE802.3 / IEEE802.3u  
(2) Komunikacijska naprava 10 Base-T / 100 Base-TX  
(3) Hitrost prenosa 10 / 100 Mbps  
(4) Protokol TCP/IP v4  
(5) Specifikacije TCP/IP ARP, IP, ICMP, TCP, UDP, DHCP, LPR, #9100, SDP, TELNET  
(6) Konektor RJ-45 (8-pinski, modularen)

Št. čepka	Ime signala	Funkcija
1	TX+	Prenos podatkov +
2	TX-	Prenos podatkov -
3	RX+	Sprejem podatkov +
4-5	-	-
6	RX-	Sprejem podatkov -
7-8	-	-



- (7) LED-zaslon  
Zelena Zasveti, ko je povezava tretje naprave skladna z 100BASE-TX.  
Rdeča Sveti med prejemanjem paketov.

## 10-4. Električne značilnosti

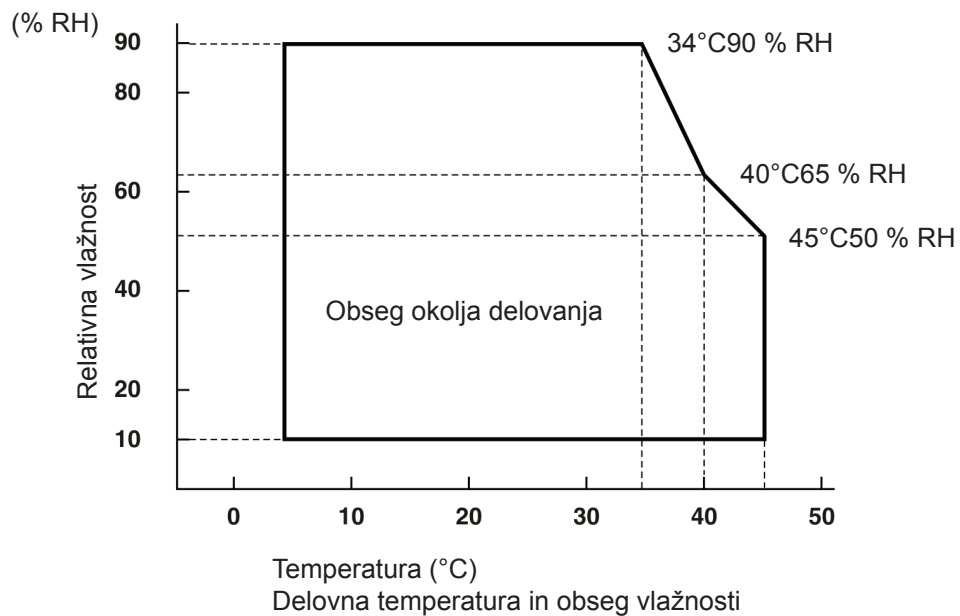
- (1) Vhodna napetost električnega toka: 100 do 240 voltov za izmenični tok, 50/60 Hz  
(2) Trenutna poraba Delovanje: Približno 40 W (pri ASCII tiskanju)  
V pripravljenosti: Približno 6 W

## 10-5. Zahteve prostora za delovanje

### (1) Delovanje

Temperatura: 5°C do 45°C

Vlažnost 10 % do 90 % RH (brez kondenzacije)



### (2) Prenašanje/shranjevanje (ne velja za papir)

Temperatura -20°C do 60°C

Vlažnost 10 % do 90 % RH (brez kondenzacije)

## 10-6. Zanesljivost

- 1) Življenjska doba Mehanska: 20 milijonov vrstic  
Glave: 100 milijonov impulzov, 100 km  
(±15 % največje povprečje nihanja vzdržljivosti glave)  
Za 2-barvno tiskanje, 50 milijonov impulzov, 50 km  
(±15% največje povprečje nihanja vzdržljivosti glave)  
Samodejni rezilnik: 1 milijon rezov  
(če je debelina papirja med 65 in 85  $\mu\text{m}$ )  
\* Vse dobe zanesljivosti temeljijo na uporabi priporočenega termičnega papirja. Zanesljivosti ne moremo zagotoviti, če ne uporabljate priporočenega papirja.

<Pogoji>

Povprečno razmerje tiskanja: 12,5%

Priporočeni termični papir: 65  $\mu\text{m}$

- 2) Povprečen čas med okvarami: 60 milijonov vrstic  
Povprečen čas med okvarami je določen kot splošen čas okvar, ki vključuje naključne okvare ali okvare zaradi obrabe, ki nastanejo, dokler tiskalnik ne doseže mehanske življenjske dobe 20 milijonov vrstic.  
\* Medtem ko mehanska življenjska doba ostaja 20 milijonov vrstic, povprečen čas med okvarami, in sicer 60 milijonov vrstic, ne prikazuje njene uporabne življenjske dobe.

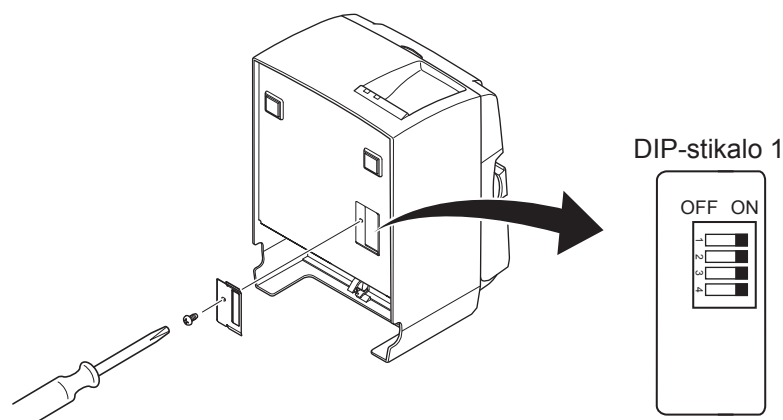


# 11. Nastavitve stikal DIP

Stikala DIP so na spodnji strani tiskalnika, določite lahko različne nastavitve, kot je prikazano v spodnji tabeli.

Pri spremembi nastavitve sledite spodnjemu postopku.

- (1) Izključite tiskalnik in izvlecite vtič napajalnega kabla iz električne vtičnice.
- (2) Odvijte vijak in odstranite pokrov stikala DIP na spodnji strani tiskalnika.



- (3) Za spremembo nastavitve stikala DIP uporabite orodje z ozko konico.
- (4) namestite pokrov stikala DIP in ga pritrdite z vijakom.

**Opomba:** Nove nastavitve veljajo po vklopu tiskalnika.

## DIP-stikalo 1

Stikalo	Funkcija	ON (VKL.)	OFF (IZKL.)
1-1	Vedno ON (VKLOP)	Mora biti ON (VKLOP)	
1-2	Vedno ON (VKLOP)	Mora biti ON (VKLOP)	
1-3	Vedno ON (VKLOP)	Mora biti ON (VKLOP)	
1-4	Inicializacija omrežnih nastavitvev *1	Veljavno	Neveljavno

Vsa stikala DIP so tovarniško nastavljeni na »ON«.

\*1

Inicializacija omrežnih nastavitvev pomeni brisanje nastavljenih vsebin in obnovitev omrežnih informacij na tovarniške nastavitve. Če tiskalnik ne deluje pravilno ali če ga je treba prevezati, je priporočljivo, da izvedete inicializacijo in ponastavite nastavitve. Ne pozabite, da inicializacija tiskalnika zbrise vse obstoječe nastavitve in jih povrne na tovarniške nastavitve.

## **Postopek inicializacije omrežnih nastavitev**

- (1) Izklopite tiskalnik.
- (2) Stikalo 1-4 prestavite na »OFF« (IZKLOP) in vklopite tiskalnik.
- (3) Po približno 15 sekundah tiskalnik izklopite.
- (4) Stikalo 1-4 prestavite na »ON« (VKLOP) in vklopite tiskalnik.

**Opomba:** Ko je stikalo 1-4 v položaju »OFF« (IZKLOP), sta spodaj navedeni funkciji onemogočeni. Zato ne pozabite stikala 1-4 prestaviti na »ON« (VKLOP).

- Tiskanje (Preizkusno tiskanje je možno.)
- Strežnik TELNET



**SPECIAL PRODUCTS DIVISION  
STAR MICRONICS CO., LTD.**

536 Nanatsushinya, Shimizu-ku, Shizuoka,  
424-0066 Japan  
Tel: (int+81)-54-347-0112, Fax: (int+81)-54-347-0409

Please access the following URL  
<http://www.star-m.jp/eng/dl/dl02.htm>  
for the latest revision of the manual.

**OVERSEAS SUBSIDIARY COMPANIES  
STAR MICRONICS AMERICA, INC.**

1150 King Georges Post Road, Edison, NJ 08837-3729 U.S.A.  
Tel: (int+1)-732-623-5555, Fax: (int+1)-732-623-5590

**STAR MICRONICS EUROPE LTD.**

Star House, Peregrine Business Park, Gomm Road,  
High Wycombe, Bucks, HP13 7DL, U.K.  
Tel: (int+44)-1494-471111, Fax: (int+44)-1494-473333