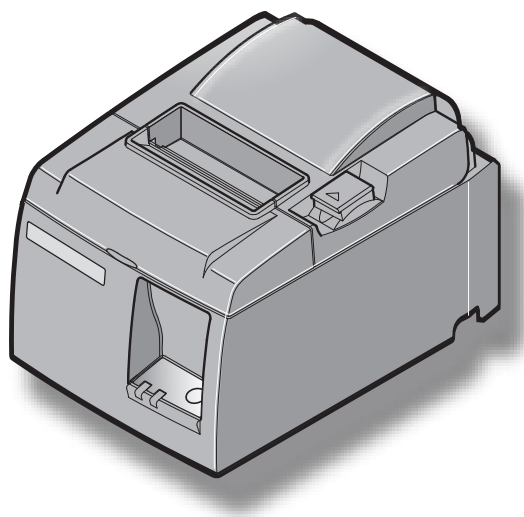


**stair** *TSP100* *futurePRNT*

***TSP100GT***

***Handbok för maskinvara***



# INNEHÅLLSFÖRTECKNING

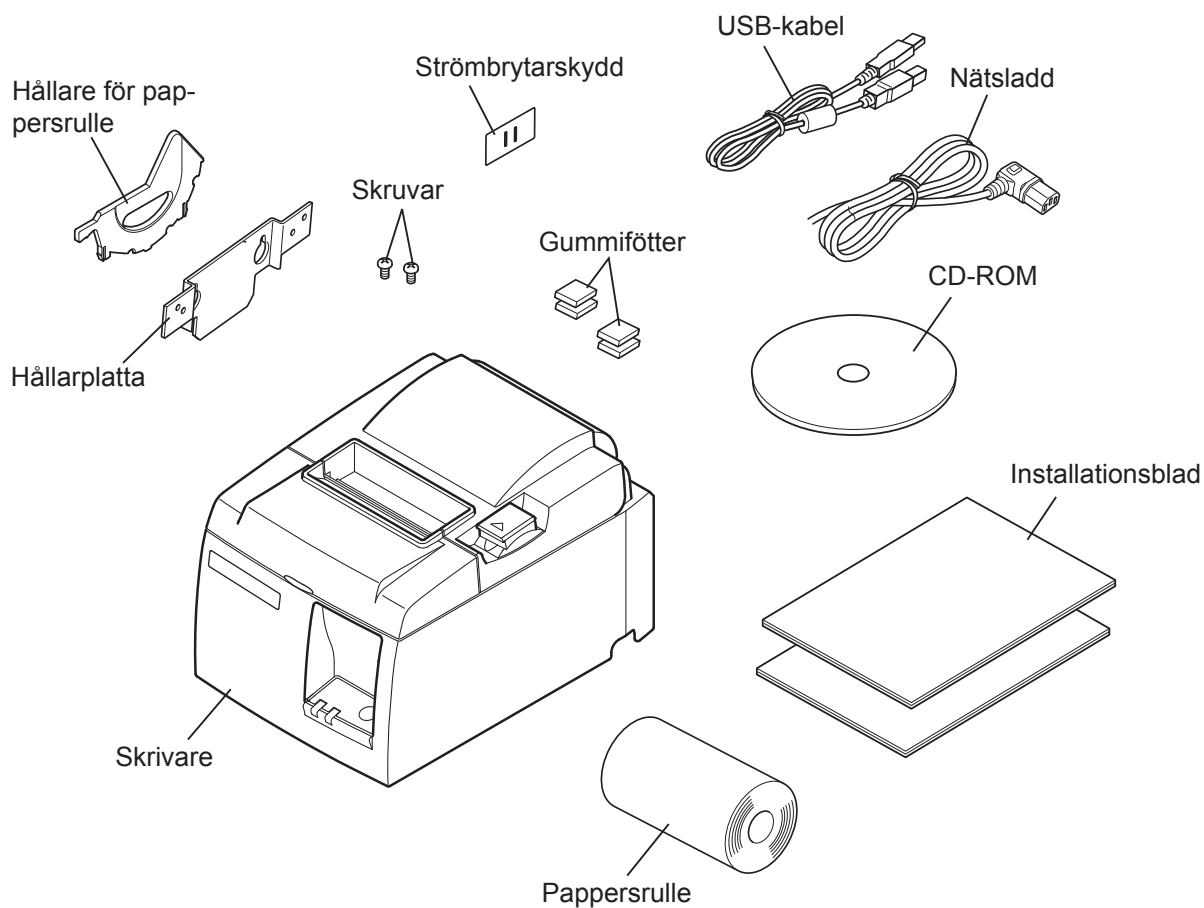
<b>1. Uppackning och installation.....</b>	<b>1</b>
1-1. Packa upp .....	1
1-2. Placera skrivaren .....	2
<b>2. Delar och beteckningar.....</b>	<b>3</b>
<b>3. Installation .....</b>	<b>4</b>
3-1. Ansluta USB-kabeln till skrivaren .....	4
3-2. Ansluta kringutrustning .....	4
3-3. Ladda pappersrulle .....	5
3-4. Ansluta USB-kabeln till en dator .....	9
3-5. Ansluta nätsladden .....	10
3-6. Slå på skrivaren .....	11
<b>4. Montera tillbehören .....</b>	<b>12</b>
4-1. Montera hållarplattan .....	12
4-2. Montera gummifötterna .....	14
4-3. Montering av strömbrytarskydd .....	15
<b>5. Specifikation för termiskt papper.....</b>	<b>16</b>
5-1. Specifikation för papper .....	16
5-2. Rekommenderat papper .....	16
<b>6. Kontrollpanelen och andra funktioner .....</b>	<b>17</b>
6-1. Kontrollpanel .....	17
6-2. Fel .....	17
6-3. Test .....	19
<b>7. Förhindra och åtgärda pappersstopp .....</b>	<b>20</b>
7-1. Förhindra pappersstopp .....	20
7-2. Åtgärda pappersstopp .....	20
7-3. Lossa saxen om den har fastnat (endast modeller med automatisk sax).....	21
<b>8. Regelbunden rengöring .....</b>	<b>23</b>
8-1. Rengöra det termiska skrivhuvudet .....	23
8-2. Rengöra gummivalsen .....	23
8-3. Rengöra pappershållaren och närliggande områden .....	23
<b>9. Drivkrets för kringutrustning.....</b>	<b>24</b>
<b>10. Tekniska data.....</b>	<b>26</b>
10-1. Almänna data .....	26
10-2. Automatisk sax.....	27
10-3. Gränssnitt .....	27
10-4. Elektriska data.....	27
10-5. Miljökrav.....	28
10-6. Tillförlitlighet.....	29

Gå in på följande Internetadress:  
<http://www.star-m.jp/eng/dl/dl02.htm>  
för den senaste versionen av handboken.

# 1. Uppackning och installation

## 1-1. Packa upp

När du har packat upp enheten kontrollerar du att alla nödvändiga delar finns med i förpackningen.



**Fig. 1-1 Packa upp**

Om någonting saknas kontakter du den återförsäljare som sålde skrivaren till dig och ber denne tillhandahålla den saknade delen. Observera att det kan vara bra att behålla kartongen och allt förpackningsmaterial. Du kan behöva packa ner skrivaren igen och flytta den någonstans vid ett senare tillfälle.

## 1-2. Placera skrivaren

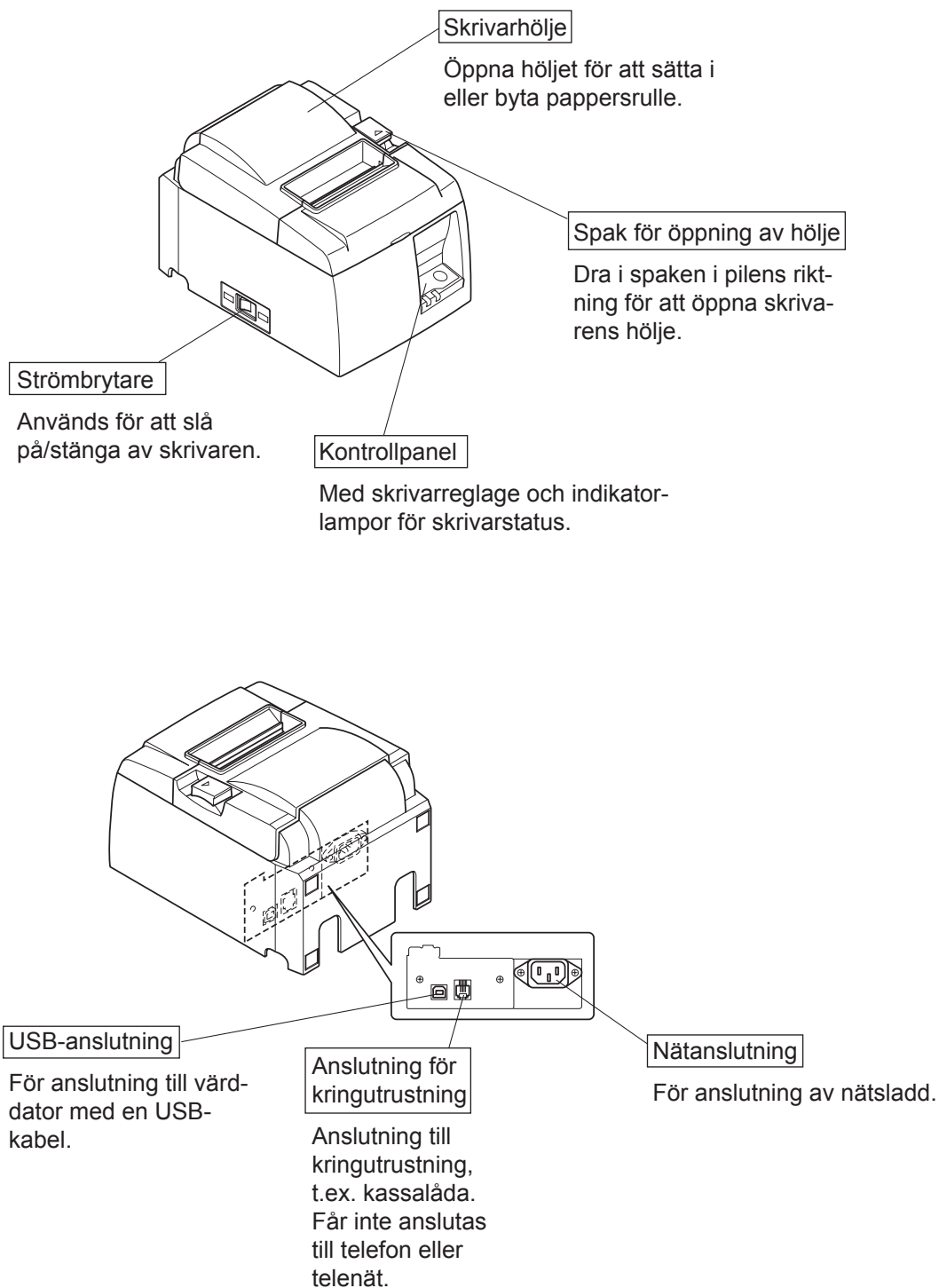
Innan du börjar packa upp skrivaren bör du ägna några minuter åt att fundera över var du ska placera den. Tänk på nedanstående.

- ✓ Välj en stadig, jämn yta där skrivaren inte utsätts för vibrationer.
- ✓ Det nätuttag du ska ansluta skrivaren till bör vara i närheten och lättillgängligt.
- ✓ Se till att skrivaren placeras i närheten av värddatorn, så att du kan ansluta dem till varandra.
- ✓ Se till att skrivaren inte utsätts för direkt solljus.
- ✓ Se till att skrivaren placeras på avstånd från radiatorer och andra starka värmekällor.
- ✓ Kontrollera att miljön är ren, torr och fri från damm.
- ✓ Se till att skrivaren ansluts till ett tillförlitligt nätuttag. Den bör inte anslutas till samma krets som kopiatorer, kylskåp eller andra apparater som orsakar strömtoppar.
- ✓ Se till att du inte placerar skrivaren i miljö med alltför hög luftfuktighet.
- ✓ Denna apparat använder en likströmsmotor och brytare som har en elektrisk kontaktpunkt. Undvik att använda apparaten i en miljö där kiselgas kan bli flyktig.

### VARNING

- ✓ Stäng av utrustningen omedelbart om den avger rök, konstig lukt eller ovanligt ljud. Dra omedelbart ur kontakten och kontakta din återförsäljare för rådgivning.
- ✓ Försök inte reparera produkten själv. Felaktigt utfört reparationsarbete kan vara farligt.
- ✓ Ta inte isär eller modifiera produkten. Att manipulera produkten kan leda till skada, eldsvåda eller elstötar.

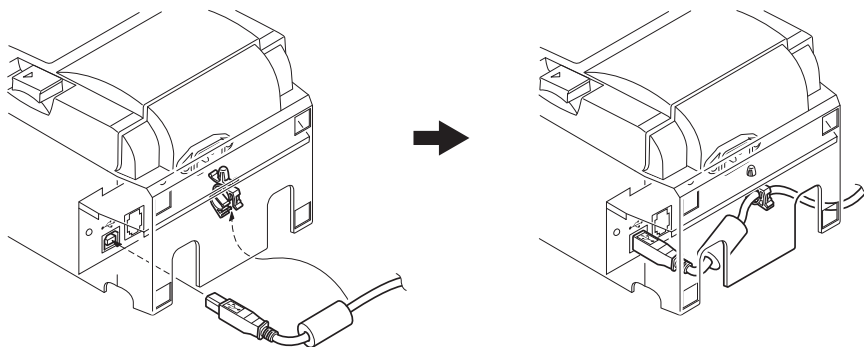
## 2. Delar och beteckningar



## 3. Installation

### 3-1. Ansluta USB-kabeln till skrivaren

Trä kabeln genom kabelfästet enligt bilden. Anslut sedan USB-kabeln till skrivaren.



### 3-2. Ansluta kringutrustning

Du kan ansluta kringutrustningar till skrivaren med en modulär kontakt. Nedan beskrivs hur du installerar ferritkärnan och gör själva anslutningen. Mer information om typen av modulär kontakt som krävs finns i "Modulär kontakt" på sidan 24. Observera att skrivaren inte levereras med en modulär kontakt eller sladd, du måste själv införskaffa en som passar dina behov.

---

#### **⚠ VARNING**

*Kontrollera att skrivaren är avstängd och att den inte är ansluten till vägguttaget samt att datorn är avstängd innan du gör några anslutningar.*

---

(1) Anslut kabeln till kringutrustningsenheten till anslutningen på skrivarens bakre panel.

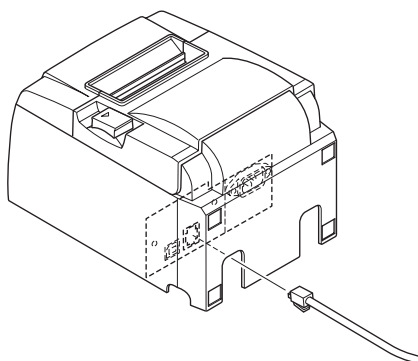
---

#### **⚠ VARNING**

*Anslut inte en telefonlinje till kringutrustningsanslutningen. Om du gör det kan skrivaren ta skada.*

*Av säkerhetsskäl bör du heller inte ansluta kablar till anslutningen för externa enheter om det finns risk att dessa är spänningsförande.*

---



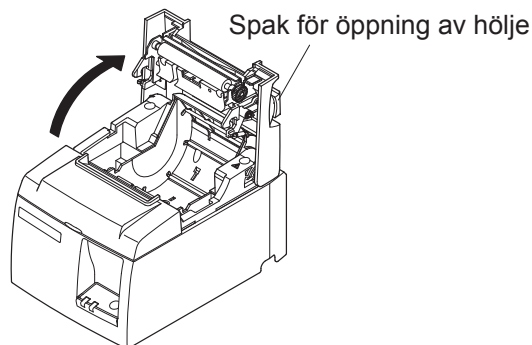
### 3-3. Ladda pappersrulle

#### 3-3-1. Använda en 79,5 mm bred pappersrulle

Använd pappersrullar som matchar skrivarens specifikationer.

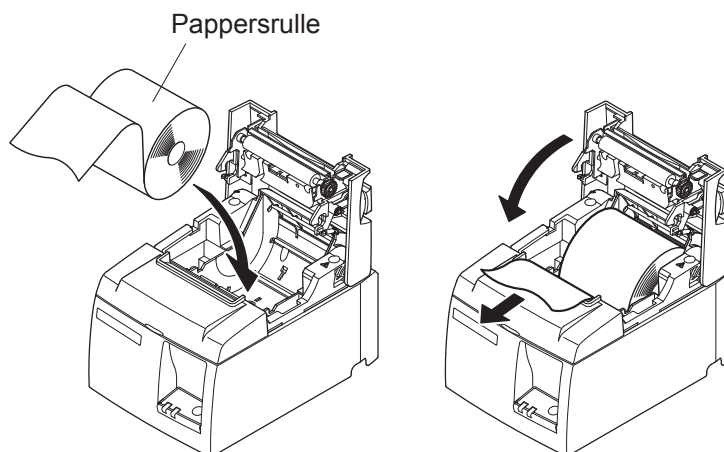
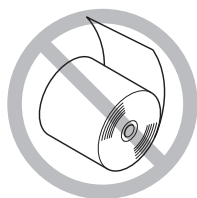
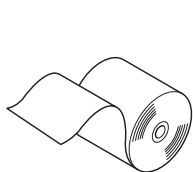
Om du använder en rulle som är 57,5 mm bred installerar du rullhållaren enligt beskrivningen på nästa sida.

- 1) Tryck på spaken för att öppna skrivarhöljet.
- 2) Vänd rullen åt rätt håll, sätt i rullen i facket och dra papperet emot dig.



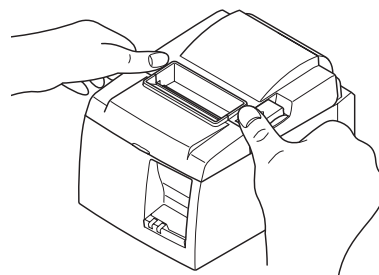
#### ⚠ **VARNING**

*Dra inte ut pappersänden diagonalt eftersom det kan göra att papperet fastnar eller blir skevt.*



- 3) Tryck ned höljet på båda sidor för att stänga det.

**Anmärkning:** Se till att höljet är ordentligt stängt.

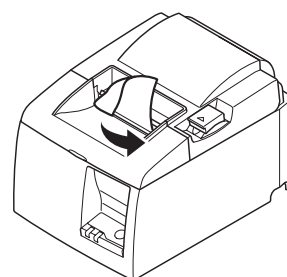


- 4) **Modell med avrivningskant**

Riv av papperet enligt bilden.

**Modell med automatisk sax**

Om skrivarhöljet stängs efter att du har stängt av strömmen, aktiveras saxen automatiskt och papperet skärs av.



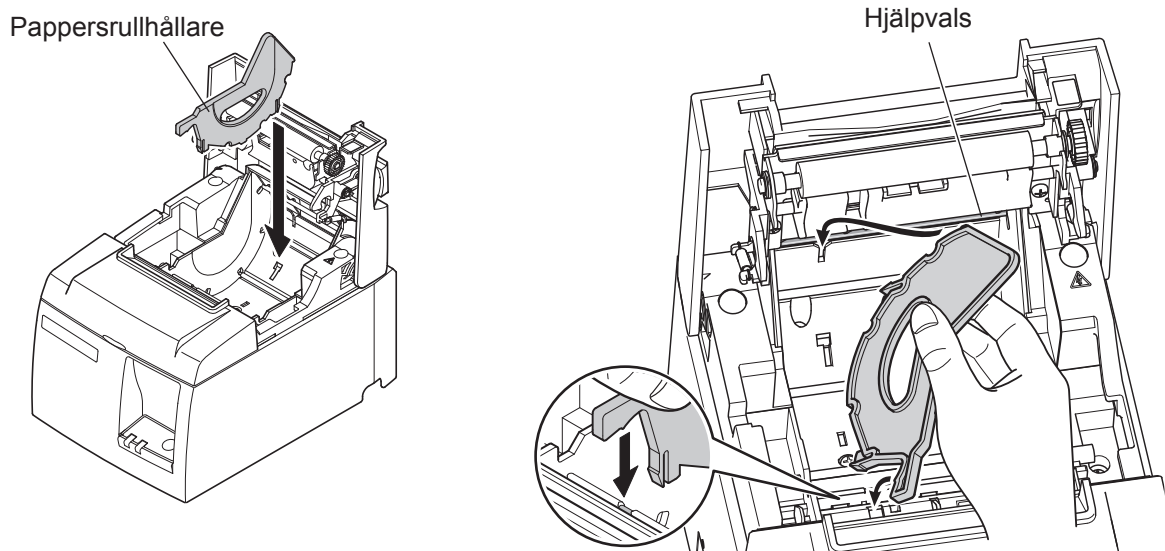
Modell med avrivningskant

### 3-3-2. Använda en 57,5 mm bred pappersrulle

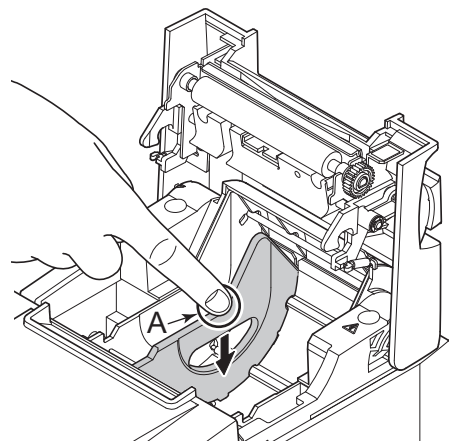
När du använder en pappersrulle som är 57,5 mm bred ska du installera den medföljande pappersledaren i skrivaren.

Om du vill ändra den effektiva utskriftsbredden (rullpapperets bredd) ska du ändra inställningen för Utskriftsbredd i konfigurationen. Mer information om inställningen Utskriftsbredd finns i programvaruhandboken i mappen "Documents" på CD-ROM-skivan.

- ① Sätt in pappersrullhållaren i enheten, var försiktig så att du inte tar på hjälpvalsen, och montera sedan hållaren i skårorna så som visas.



- ② Fäst pappersrullhållaren genom att trycka ned på området märkt "A" tills den snäpps fast.



**Anmärkning:** När du har använt en 57,5 mm bred pappersrulle ska du inte byta till en pappersrulle med en bredd på 79,5 mm. (Det beror på att skrivhuvudet har försämrats eftersom en del av huvudet har varit i direktkontakt med valsens.)



## Varningssymbol



Dessa etiketter sitter nära det termiska skrivhuvudet.

Eftersom det termiska skrivhuvudet är varmt direkt efter utskrift ska du inte vidröra det. Statisk elektricitet kan skada det termiska skrivhuvudet. Vidrör inte det termiska skrivhuvudet, för att skydda det mot statisk elektricitet.



Denna symbol sitter i närheten av skäraren.

Rör inte skärarens blad, eftersom det kan skada fingrarna.



Denna symbol sitter i närheten av kringutrustningsanslutningen.

Får inte anslutas till telefon.



Denna symbol eller märkning sitter nära skruvarna som fäster höljet eller skyddsplattan, som inte ska öppnas av någon annan än servicepersonal. Endast servicepersonal bör ta bort dessa skruvar. Områden med hög spänning i höljet kan vara farliga.

---

### **VARNING**

- 1) *Vidrör inte skärarens blad.*
  - *Det finns en sax i utmatningsspringan. Du ska inte stoppa in fingrarna i springan, varken under utskrift eller när utskrift inte pågår.*
  - *Skrivarhöljet öppnas vid pappersbyte. Saxen sitter på insidan av skrivvarhöljet, så var försiktig så att du inte kommer för nära med ansiktet eller händerna.*
- 2) *Under och omedelbart efter skärning är området kring det termiska skrivhuvudet mycket varmt. Vidrör det inte, det finns risk för brännskador.*
- 3) *Dra ut kontakten omedelbart om produkten börjar ryka, lukta konstigt eller låta onormalt. Kontakta din återförsäljare för att få råd.*
- 4) *Försök inte reparera produkten själv. Felaktigt utfört reparationsarbete kan vara farligt.*
- 5) *Ta inte isär eller modifiera produkten. Att manipulera produkten kan leda till skada, eldsvåda eller elstötar.*

---

### **VARNING**

- 1) *Tryck inte på öppningsspaken för höljet medan du trycker ner höljet med handen.*
- 2) *Tryck inte på öppningsspaken och öppna inte skrivvarhöljet när utskrift eller skärning pågår.*
- 3) *Tryck inte ut papper när skrivvarhöljet är stängt.*
- 4) *Värmeelementet och IC-kretsen på det termiska skrivhuvudet kan lätt skadas. Vidrör dem inte med metallföremål, sandpapper etc.*
- 5) *Utskriftskvaliteten kan försämrans om du smutsar ner värmeelementet på det termiska skrivhuvudet med dina fingrar. Vidrör inte värmeelementet.*

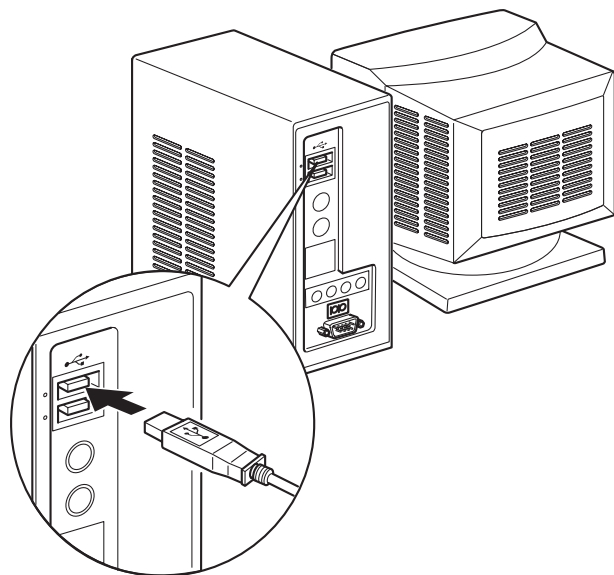
- 6) *Det finns risk att IC-kretsen på det termiska skrivhuvudet skadas av statisk elektricitet. Vidrör inte IC-kretsen direkt.*
  - 7) *Utskriftskvaliteten och livslängden hos det termiska skrivhuvudet kan inte garanteras om annat papper än det rekommenderade används. I synnerhet papper som innehåller Na+, K+ och Cl- kan drastiskt försämra det termiska skrivhuvudets livslängd. Var försiktig.*
  - 8) *Använd inte skrivaren om den främre ytan på skrivhuvudet är fuktig på grund av kondens etc.*
  - 9) *En utskriven bit termiskt papper kan bli elektriskt laddat. Om skrivaren placeras vertikalt eller monteras på en vägg, kan den avskurna pappersbiten fastna på skrivaren istället för att ramla ner. Det kan orsaka problem, om du använder en buntare som förvarar de pappersbitar som faller fritt.*
  - 10) *Ändra inte pappersbredden under användning. Det termiska skrivhuvudet, gummirullen och skäraren slits olika beroende på pappersbredd. Detta kan leda till felfunktion i utskrift eller skärarens rörelser.*
  - 11) *Transportera inte skrivaren med öppet hölje när du håller den i höljet.*
  - 12) *Dra inte i gränssnittskabeln, nätsladden eller sladden till kassalådan när den är ansluten. När du drar ut en sladd: Håll i kontaktdelen och var noga med att inte dra för hårt i skrivarkontakten.*
  - 13) *Om skrivaren hänger sig, måste du återställa den genom att koppla loss USB-kabeln och ansluta den på nytt. Intervallet måste vara minst 5 sekunder. Kortare intervall kan orsaka felfunktion.*
  - 14) *Stäng inte av datorn eller försätt den i viloläge under utskrift.*
  - 15) *Koppla inte loss nätsladden eller USB-kabeln under drift.*
- 

### **⚠ Information om användning av autoskäraren**

- 1) *Om skäraren inte är i startläget efter ett fel, lokalisera du först orsaken till felet. Slå sedan PÅ strömmen igen.*
  - 2) *En marginal på 5 mm rekommenderas från det utskrivna området till skärningspositionen.*
  - 3) *Försök inte att ta bort papperet under skärning. Det kan leda till pappersstopp.*
-

### 3-4. Ansluta USB-kabeln till en dator

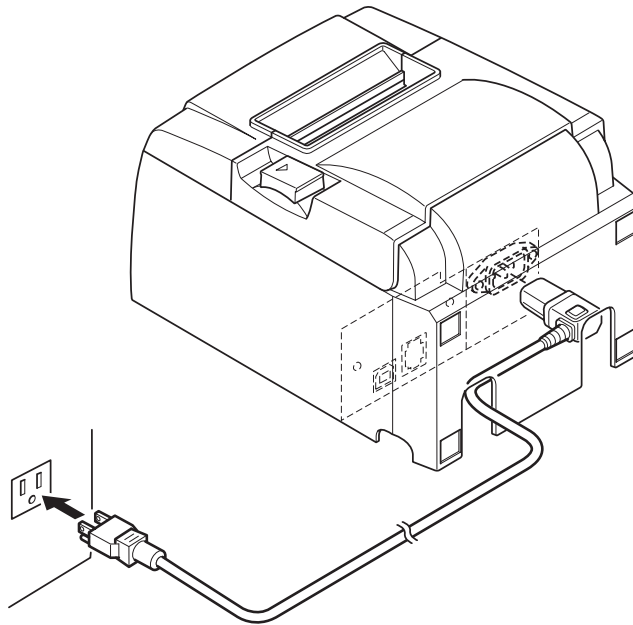
Anslut USB-kabeln till datorns USB-port.



### 3-5. Ansluta nätsladden

**Anmärkning:** Innan du ansluter/tar bort nätsladden kontrollerar du att skrivaren och alla enheter som är anslutna till den är avstängda. Se även till att nätkontakten inte är ansluten till vägguttaget.

- (1) Kontrollera etiketten på baksidan av eller under skrivaren för att kontrollera att spänningen matchar vägguttagets spänning. Kontrollera även att kontakten på nätsladden passar i vägguttaget.
- (2) Om nätsladden inte är ansluten till skrivaren, ansluter du den.
- (3) Anslut sedan nätsladden till ett jordat vägguttag.



---

**⚠ VARNING**

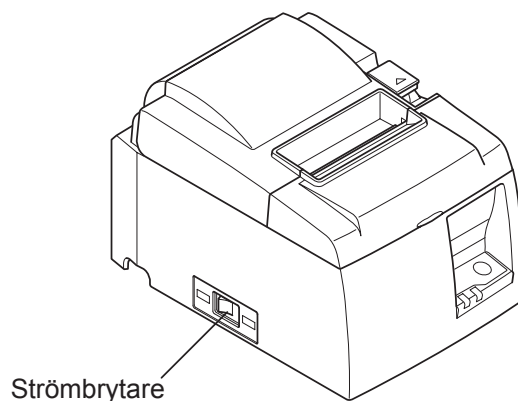
*Om spänningen som anges på etiketten på skrivarens undersida inte matchar den spänning som används där du bor, kontaktar du återförsäljaren omedelbart.*

---

### 3-6. Slå på skrivaren

Kontrollera att nätsladden har anslutits korrekt, enligt anvisningarna i 3-6.

- (1) Slå PÅ skrivaren med hjälp av strömbrytaren på skrivarens vänstra sida. STRÖMINDIKATORN på kontrollpanelen tänds.



---

#### **⚠ VARNING**

*Vi rekommenderar att du drar ut skrivarsladden ur vägguttaget om du inte ska använda skrivaren under en längre tid. Av denna anledning bör du placera skrivaren i närheten av det vägguttag som du ska ansluta den till, så att du enkelt kan komma åt det.*

*Om ett strömbrytarskydd monterats på skrivaren ovanför strömbrytaren, kan markeringarna ON/OFF (PÅ/AV) komma att döljas. Om så är fallet drar du ut nätsladden från vägguttaget för att stänga AV skrivaren.*

---

## 4. Montera tillbehören

Följande tillbehör krävs för montering av skrivaren på väggen:

- Hållarplatta och två flänslösa skruvar

Följande tillbehör krävs för vertikal placering av skrivaren:

- Fyra gummifötter

Nedanstående tillbehör behöver inte monteras om du inte vill. Montera dem om så behövs.

- Strömbrytarskydd

### 4-1. Montera hållarplattan

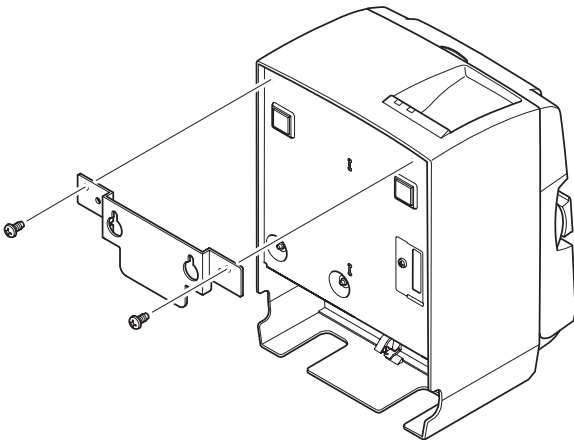
- Hållarens platta fästs på skrivaren med de medföljande skruvarna och hakas sedan fast på skruvarna som är monterade i väggen.
- Skruvarna för väggen medföljer ej.  
Använd skruvar som kan köpas i handeln (4 mm diameter) som är lämpliga för väggens material (trä, stålbalkar, betong osv.).
- Skrivaren väger ca. 2,4 kg när rullpapper med den största diametern är påfyllt.  
Använd väggskruvar med en skjuvhållfasthet och ett utdragsmoment som klarar minst 12 kgf (118 N).

### Försiktighetsåtgärder vid installation

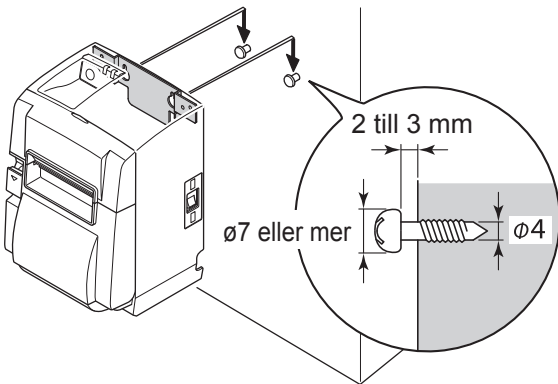
#### VARNING

*Den här varningen anger information som kan leda till person- eller egendomsskador om instruktionerna inte följs.*

- *Låt kvalificerad personal montera de specificerade skruvarna och skrivaren på väggen. Star ansvarar inte för olyckor eller skador som uppstår på grund av felaktig installation, felaktig användning eller ändringar.  
Kontrollera att skrivaren monteras ordentligt på väggen, speciellt när den monteras högt upp.  
Person- eller skrivarskador kan uppstå om skrivaren monteras bristfälligt och trillar.*
- *Kontrollera att monteringsytan och fästskruvarna är tillräckligt starka att bära upp skrivaren.  
Montera skrivaren ordentligt så att vikten på skrivaren och de anslutna kablarna inte gör att skrivaren trillar ned.  
Annars kan person- eller skrivarskador uppstå.*
- *Montera inte skrivaren på en ostadig plats eller där den utsätts för vibrationer och stötar.  
Person- eller skrivarskador kan uppstå om skrivaren trillar.*



- (1) Sätt fast hållarplattan på skrivaren. Säkra med de två medföljande skruvarna.



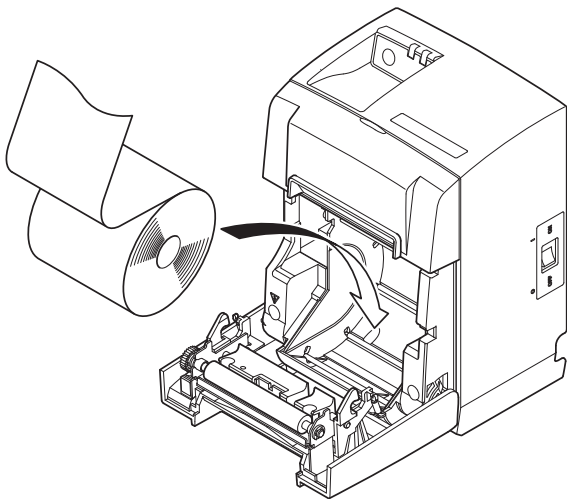
- (2) Placera skrivaren över upphängningen (t.ex. skruvar) på väggen och sänk ned den på plats.

Kontrollera att väggskruvarna kan bära upp skrivarens vikt när skrivaren placeras på plats.

---

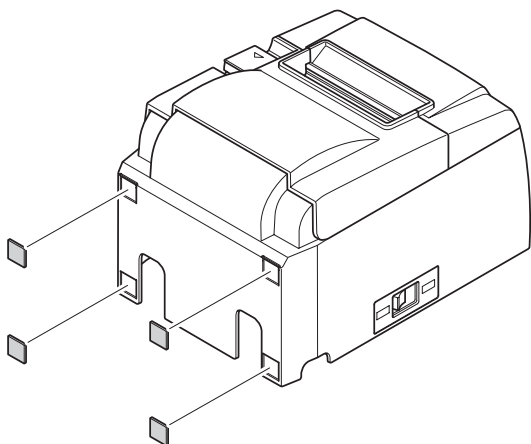
**⚠ VARNING**

- *Skrivaren väger ca. 2,4 kg när rullpapper med den största diametern är påfyllt.*
- *Använd väggskruvar med en skjuvhållfasthet och ett utdragsmoment som klarar minst 12 kgf (118 N).*

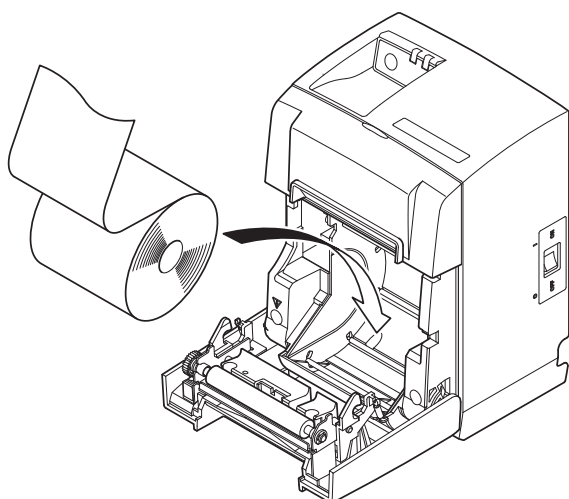


- (3) Tryck på spaken för att öppna skrivarhöljet.
- (4) Sätt i pappersrullen enligt bilden.

## 4-2. Montera gummifötterna



- (1) Sätt fast de fyra gummifötterna på de punkter som visas på bilden.  
Torka av all smuts ordentligt innan du sätter fast gummifötterna.



- (2) Tryck på spaken för att öppna skrivarhöljet.
- (3) Sätt i pappersrullen enligt bilden.

**Anmärkning:** Beroende på kontaktens form kanske skrivaren inte kan placeras vertikalt när det parallella gränssnittet används.

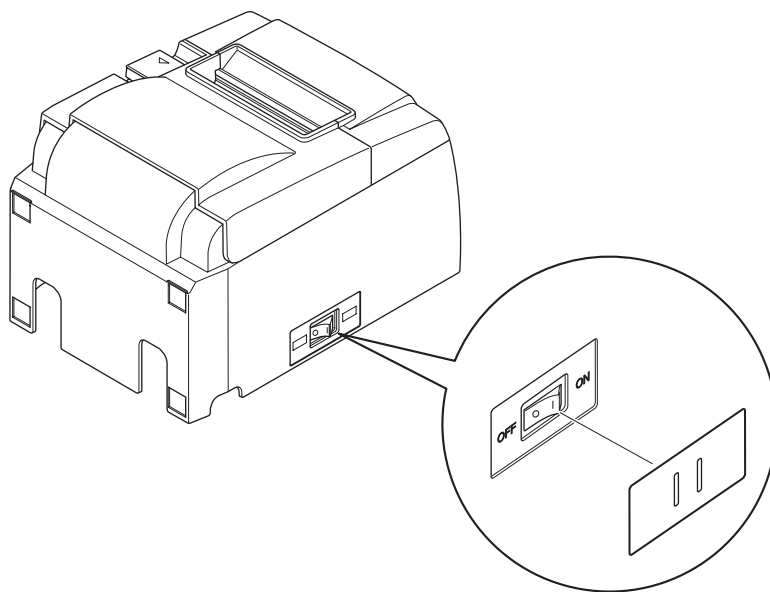


### 4-3. Montering av strömbrytarskydd

Det är inte tvunget att montera strömbrytarskyddet. Montera det endast om ni har behov av det. Strömbrytarskyddet ger följande fördelar:

- Strömmen kan inte stängas av eller slås på av misstag.
- Obehöriga kan inte komma åt strömbrytaren.

Montera strömbrytarskyddet enligt bilden nedan.



Man slår PÅ ( I ) och AV ( O ) strömbrytaren genom att föra in ett smalt föremål (t.ex. en kulspetspenna) genom hålen i strömbrytarskyddet.

---

#### **⚠ VARNING**

*Vi rekommenderar att du drar ur skrivarsladden ur vägguttaget om du inte ska använda skrivaren under en längre tid. Av denna anledning bör du placera skrivaren i närheten av det vägguttag som du ska ansluta den till, så att du enkelt kan komma åt det.*

---

## 5. Specifikation för termiskt papper

När förbrukningsartiklarna har tagit slut ska de bytas ut mot artiklar med nedanstående specifikationer.

### 5-1. Specifikation för papper

Termiskt papper

Tjocklek: 65–85  $\mu\text{m}$  (utom Mitsubishi HiTec F5041)

Bredd  $79,5 \pm 0,5$  mm ( $57,5 \pm 0,5$  mm när rullhållare används)

Rullens ytterdiameter: 83 mm eller mindre

Bredd, spännrulle för papper:  $80^{+0,5}$  mm eller ( $58^{+0,5}$  mm när rullhållare används)

Kärnans yttre/inre diameter

**Ytterdiameter**      **Innerdiameter**

$18 \pm 1$  mm

$12 \pm 1$  mm

Tryckt yta:              Rullens ytterkant

Hantering av den bakre änden: Använd inte klister eller lim för att fästa pappersrullen eller dess kärna.

Vik inte papperets bakre ände.

### 5-2. Rekommenderat papper

- Obs:** 1) Utskriftsdensiteten kan variera beroende på typ av pappersrulle, yttre miljö och elförbrukningsläge.
- 2) En läsare eller skanner kanske inte kan läsa av en tryckt streckkod eller tecken beroende på utskriftsdensiteten. Se till att läsaren eller skannern kan läsa av ordentligt.

Tillverkare	Produktnamn	Kvalitetskaraktäristik/användning	Papperstjocklek ( $\mu\text{m}$ )
Mitsubishi Paper Mills Limited	P220AG	normal papperstyp	65 (tjocklek)
	HP220A	papper med god bildstabilitet	65 (tjocklek)
	HP220AB-1	papper med god bildstabilitet	75 (tjocklek)
Mitsubishi HiTec Paper Flensburg GmbH	F5041	normal papperstyp	60 (tjocklek)
Oji Paper Co., Ltd.	PD150R	normal papperstyp	75 (tjocklek)
	PD160R	papper med god bildstabilitet	75 (tjocklek)
	PD170R	papper med god bildstabilitet	75 (tjocklek)
	PD190R	papper med medelgod bildstabilitet	75 (tjocklek)
Nippon Paper Industries	TF50KS-E2D	normal papperstyp	59 (tjocklek)
Kanzaki Specialty Papers Inc. (KSP)	P320RB	tvåfärgat papper: rött och svart	65 (tjocklek)
	P320BB	tvåfärgat papper: blått och svart	65 (tjocklek)

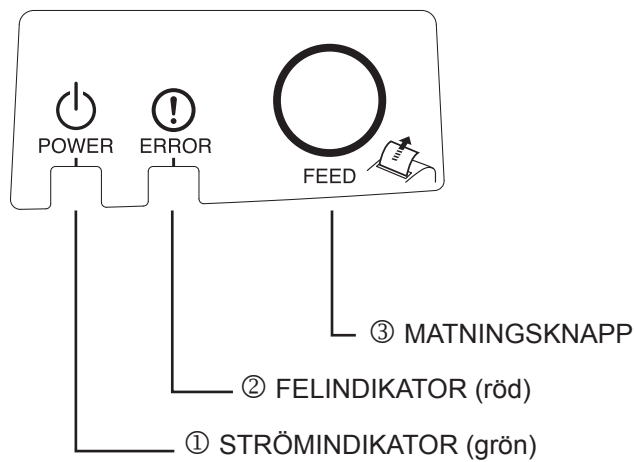
#### Anmärkning:

Gå till följande webbplats för information om rekommenderat papper:

<http://www.star-m.jp/eng/dl/dl02.htm>.

## 6. Kontrollpanelen och andra funktioner

### 6-1. Kontrollpanel



- ① STRÖMINDIKATOR (grön)  
Lyser när strömmen är PÅSLAGEN.
- ② FELINDIKATOR (röd)  
Indikerar olika fel i kombination med STRÖMINDIKATORN.
- ③ MATNINGSKNAPP  
Tryck på MATNINGSKNAPPEN för att mata fram papperet.

### 6-2. Fel

#### 1) Fel som kan återställas automatiskt

Felbeskrivning	STRÖMINDIKATOR	FELINDIKATOR	Återställning
Skrivhuvud överhettat	Blinkar med 0,5 s intervall	Av	Återställs automatiskt när skrivhuvudet har svalnat.
Kretskort överhettat	Blinkar med 2 s intervall	Av	Återställs automatiskt när kretskortet har svalnat.
Höljet öppet	På	På	Återställs automatiskt när skrivarens hölje stängs.

## 2) Fel som inte kan återställas

Felbeskrivning	STRÖMINDIKATOR	FELINDIKATOR	Återställning
Termistorfel skrivhuvud	Blinkar med 0,5 s intervall	Blinkar med 0,5 s intervall	Kan inte återställas
Termistorfel kretskort	Blinkar med 2 s intervall	Blinkar med 2 s intervall	Kan inte återställas
Spänningsfel VM	Av	Blinkar med 1 s intervall	Kan inte återställas
Spänningsfel VCC	Blinkar med 1 s intervall	Blinkar med 1 s intervall	Kan inte återställas
EEPROM-fel	Blinkar med 0,25 s intervall	Blinkar med 0,25 s intervall	Kan inte återställas
USB-fel	Blinkar med 5 s intervall	Blinkar med 5 s intervall	Kan inte återställas
CPU-fel	Av	Av	Kan inte återställas
RAM-fel	Av	På	Kan inte återställas

### Anmärkning:

- 1) Om ett fel som inte kan återställas uppstår, stänger du AV strömmen omedelbart.
- 2) Om ett fel som inte kan återställas uppstår, kontaktar du återförsäljaren för att få det åtgärdat.

## 3) Fel vid skärning av papper

Felbeskrivning	STRÖMINDIKATOR	FELINDIKATOR	Återställning
Fel vid skärning av papper	Av	Blinkar med 0,125 s intervall	Återställs genom att man stänger AV skrivaren, åtgärdar felet (t.ex. genom att ta bort papper som har fastnat, föra tillbaka saxen till den ursprungliga positionen) och sedan slår PÅ skrivaren igen (se 7-3).

### Anmärkning:

Om den automatiska saxen inte återgår till den ursprungliga positionen, eller inte börjar röra sig, uppstår ett fel som inte kan återställas.

## 4) Fel vid detektering av sida

Felbeskrivning	STRÖMINDIKATOR	FELINDIKATOR	Återställning
Papper slut	På	Blinkar med 0,5 s intervall	Återställs automatiskt när man sätter i en ny pappersrulle och stänger skrivarehöljet.

### 6-3. Test

#### Testutskrift

Slå PÅ skrivaren medan du håller MATNINGSKNAPPEN nedtryckt. Testutskrift genomförs. Versionsnummer och skrivarinställning skrivs ut. När skrivaren startar utskriften släpper du matningsknappen. När testutskriften är klar återgår skrivaren till normalläge.

```
*** TSP100GT
Unit   : Cutter
        FEDCBA9876543210
<2>   000000000000000000
<4>   000000000000000000
<C>   000000000000000000
USB-ID : Disable
Class  : Printer
Cutter : Enable
```

# 7. Förhindra och åtgärda pappersstopp

## 7-1. Förhindra pappersstopp

Papperet bör inte vidröras under utmatning eller innan det har skurits av.

Att trycka på eller dra i papperet under utmatning kan leda till pappersstopp, skärningsfel eller matningsfel.

## 7-2. Åtgärda pappersstopp

Om ett pappersstopp uppstår åtgärdar du det enligt nedan.

- (1) Stäng av skrivaren med hjälp av strömbrytaren.
- (2) Öppna skrivarluckan genom att trycka spaken mot dig.
- (3) Ta bort papper som har fastnat.

**Anmärkning:** Dra inte med kraft i papperet när skrivarluckan är stängd, det kan göra att delar som det termiska skrivhuvudet eller gummivalsen skadas eller deformeras.

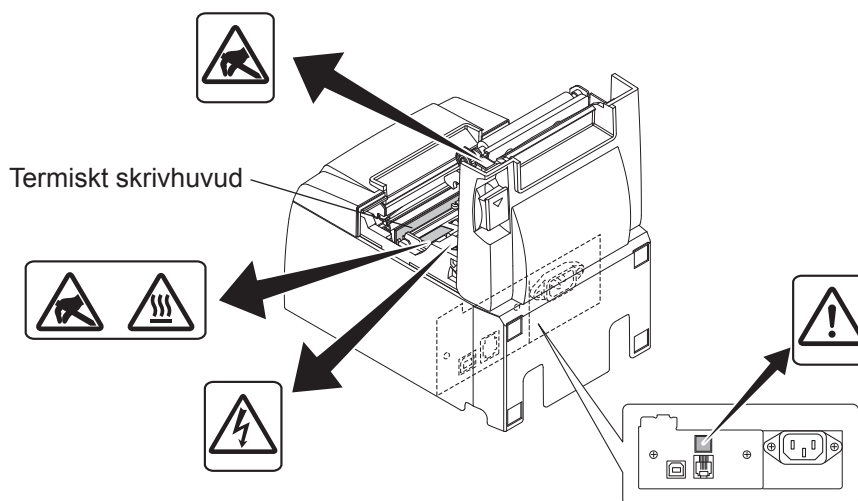
- (4) Placera pappersrullen rakt och stäng skrivarens hölje försiktigt.

**Anmärkning:** Se till att pappersrullen sitter rakt. Om skrivarens hölje stängs när papperet sitter snett, kan det fastna i skrivaren.

**Anmärkning:** Stäng skrivarens hölje genom att trycka på dess sidor. Försök inte att stänga det genom att trycka på mitten. Det är inte säkert att det stängs ordentligt då.

- (5) Slå på skrivaren med hjälp av strömbrytaren. Kontrollera att FELINDIKATORN inte är tänd.

**Anmärkning:** Om FELINDIKATORN är tänd kan inte skrivaren ta emot kommandon, t.ex. utskriftskommandon, så se till att höljet är ordentligt stängt.



### Varningssymbol



Dessa etiketter sitter nära det termiska skrivhuvudet.

Eftersom det termiska skrivhuvudet är varmt direkt efter utskrift ska du inte vidröra det. Statisk elektricitet kan skada det termiska skrivhuvudet. Vidrör inte det termiska skrivhuvudet, för att skydda det mot statisk elektricitet.



Denna symbol sitter i närheten av skäraren.  
Rör inte skärarens blad, eftersom det kan skada fingrarna.



Denna symbol sitter i närheten av kringutrustningsanslutningen.  
Får inte anslutas till telefon.



Denna symbol eller märkning sitter nära skruvarna som fäster höljet eller skyddsplattan, som inte ska öppnas av någon annan än servicepersonal. Endast servicepersonal bör ta bort dessa skruvar. Områden med hög spänning i höljet kan vara farliga.

### 7-3. Lossa saxen om den har fastnat (endast modeller med automatisk sax)

Om autoskäraren låser sig avlägsnar du USB-kabeln och stänger av skrivaren genom att dra ur nätsladden. Anslut sedan USB-kabeln, sätt i nätsladden och starta skrivaren igen. Följ stegen nedan om den låsta saxen inte återställs när skrivaren startas om.

---

#### **⚠ VARNING**

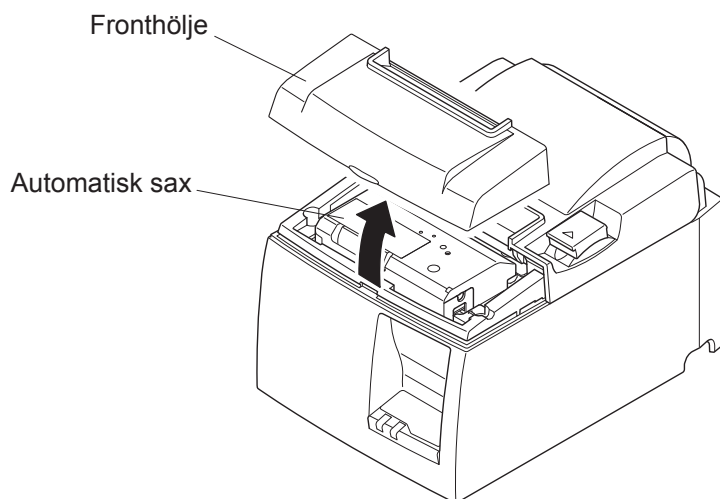
*Det kan vara farligt att justera saxen. Se till att du har stängt av skrivaren.*

---

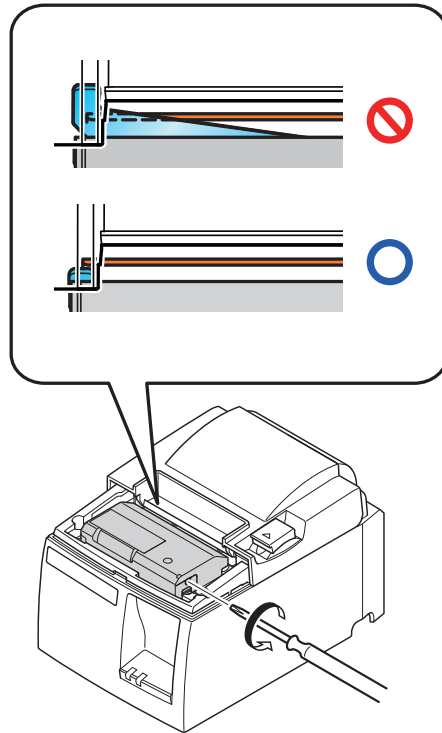
- (1) Stäng AV skrivaren med hjälp av strömbrytaren.
- (2) Ta bort fronthöljet för att komma åt den automatiska saxen.
- (3) Ta bort eventuellt papper som har fastnat.

**Anmärkning:** Var försiktig så att du inte skadar skrivaren när du tar bort papper som har fastnat.

Eftersom det termiska skrivhuvudet är särskilt känsligt ska du vara särskilt noga med att inte vidröra det.



- (4) För in en Philips-skruvmejsel i hålet för manuell användning på saxens sida och vrid i pilens riktning (bilden till höger) tills den bakre luckan öppnas.
- (5) Öppna skrivarens hölje, ta bort eventuellt papper som har fastnat och sätt sedan i pappersrullen igen.
- (6) Sätt tillbaka fronthöljet och slå sedan PÅ skrivaren med hjälp av strömbrytaren.





## 8. Regelbunden rengöring

Utskriften kan bli otydlig på grund av pappersdamm och smuts som samlas. För att undvika det måste du regelbundet rensa bort pappersdamm som samlas på pappershållaren, i pappersbanan fram samt på det termiska skrivhuvudet.

Vi rekommenderar att du gör detta en gång varje halvår eller efter en miljon rader.

### 8-1. Rengöra det termiska skrivhuvudet

Om du vill ta bort mörkt pappersdamm som samlats på skrivhuvudet ska du torka det rent med en bomullstopp (eller en mjuk trasa) doppad i alkohol (etanol, metanol eller isopropylalkohol).

**Anmärkning 1:** Det termiska skrivhuvudet skadas lätt, därför bör du rengöra det med en mjuk trasa och vara försiktig så att du inte repar det.

**Anmärkning 2:** Försök inte rengöra det termiska skrivhuvudet omedelbart efter utskrift när det är hett.

**Anmärkning 3:** Var uppmärksam på att det termiska skrivhuvudet kan skadas av statisk elektricitet som kan bildas under rengöringen.

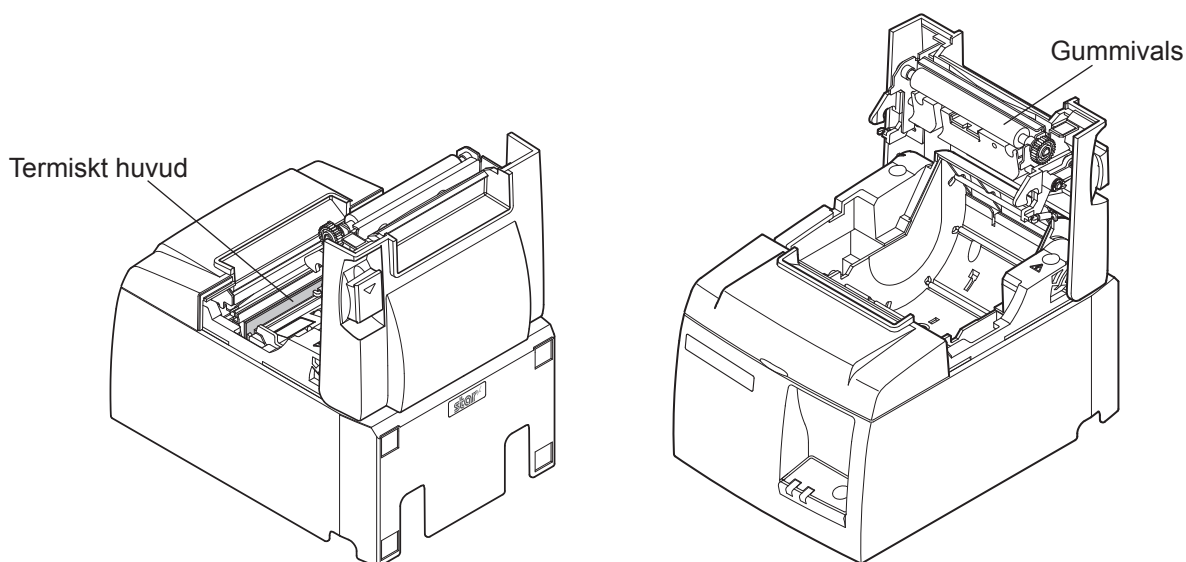
**Anmärkning 4:** Slå bara PÅ strömmen när alkoholen har torkat helt.

### 8-2. Rengöra gummivalsen

Använd en torr och mjuk trasa för att torka bort damm som kan ha samlats på gummivalsen. Vrid på valsen så att hela ytan rengörs.

### 8-3. Rengöra pappershållaren och närliggande områden

Avlägsna skräp, smuts, papperspartiklar, lim osv. som kan ha samlats på pappershållaren.



# 9. Drivkrets för kringutrustning

Drivkretsen ska endast anslutas till kringutrustning, t.ex. kassalådor etc.

Får inte anslutas till telefon eller till telenätet.

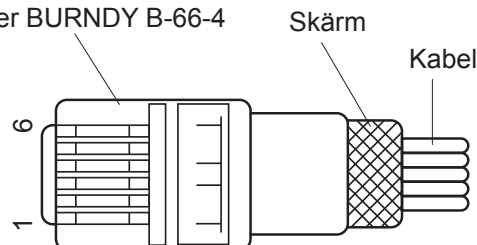
Använd kablar som uppfyller nedanstående specifikationer.

## Anslutning för kringutrustning

Stift nr	Signal-namn	Funktion	I/U riktning
1	FG	Chassijord	—
2	DRD1	Signal 1, drivenhet	UT
3	+24V	Spänningsmatning drivenhet	UT
4	+24V	Spänningsmatning drivenhet	UT
5	DRD2	Signal 2, drivenhet	UT
6	DRSNS	Avkänningsignal	IN

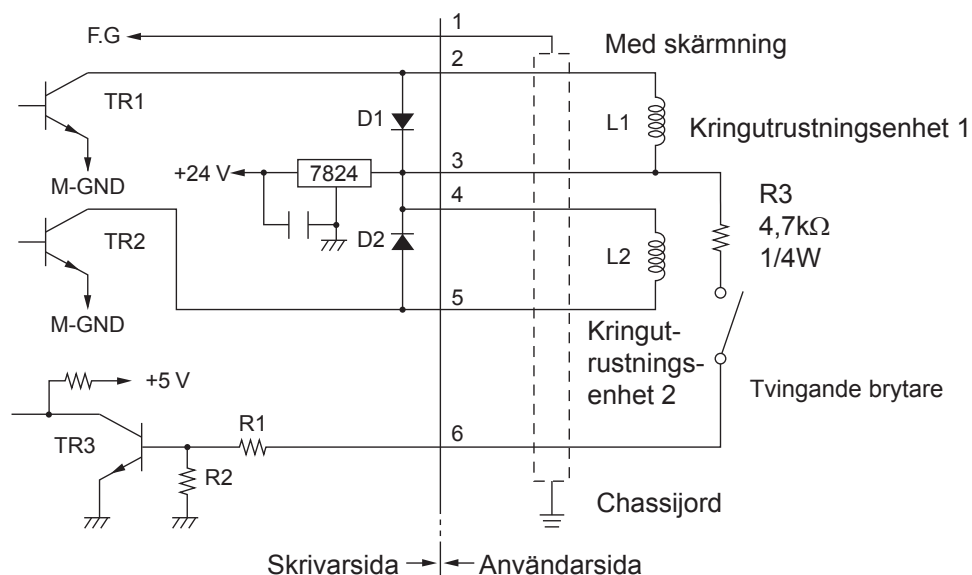
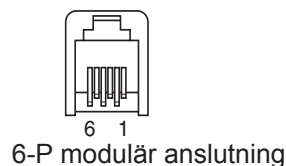
### Modulär kontakt

Modulär kontakt: MOLEX 90075-0007, AMP641337 eller BURNDY B-66-4

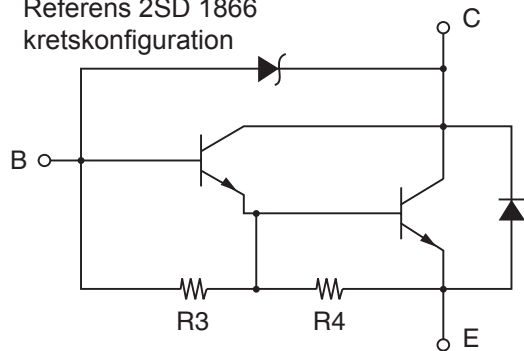


### Drivkrets

Den rekommenderade drivenheten visas nedan.



Referens 2SD 1866 kretsconfiguration



R3= 3,5 kΩ  
R4= 300 Ω

Utdata, drivenhet: 24 V, högst 1,0 A  
TR1, TR2: Transistor 2SD1866 eller motsvarande  
R1=10 kΩ  
R2=33 kΩ

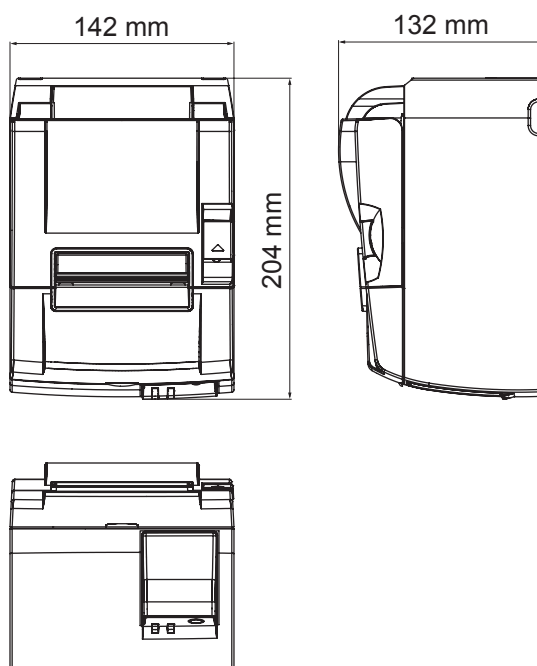
- Anmärkning:**
1. Stift 1 måste vara anslutet till kringenhetens chassijord med skärmad ledare.
  2. Det är inte möjligt att driva två enheter samtidigt.
  3. Kringutrustningens effekt måste uppfylla följande krav:  $Tid\ P\dot{A}/(tid\ P\dot{A} + tid\ AV) \leq 0,2$
  4. Minimiresistans för spole L1 och L2 är  $24\Omega$ .
  5. Högsta nominella värde för diod D1 och D2 ( $T_a = 25\ ^\circ C$ ) är: Likriktad effektivström  $I_o = 1A$
  6. Högsta nominella värde för transistor TR1 och TR2 ( $T_a = 25\ ^\circ C$ ) är: Kollektorström  $I_c = 2A$

# 10. Tekniska data

## 10-1. Almäna data

- |                        |  |
|------------------------|--|
| (1) Utskriftsmetod     | Direkt termisk radutskrift   |
| (2) Utskriftshastighet | Högst 2000 punkter/s (250 mm/sec.)   |
| (3) Punkttäthet        | 203 punkter/tum: 8 punkter/mm (0,125 mm/punkt)   |
| (4) Utskriftsbredd     | Högst 72 mm  |
| (5) Pappersrulle       | Se kapitel 5 för information om rekommenderat papper.<br>Papersbredd: 79,5±0,5 mm (57,5±0,5 mm när rullhållare används)<br>Rullens diameter: ø83 mm eller mindre |
| (6) Mått               | 142 (b) × 204 (d) × 132 (h) mm   |
| (7) Vikt               | Modell med automatisk sax: 1,75 kg (utan papper)<br>Modell med avrivningskant: 1,59 kg (utan papper)   |
| (8) Bullernivå ca      | 54 dB (automatisk sax)<br>57 dB (avrivningskant)   |

**Anmärkning:** De ljudmätningar som anges ovan erhöles enligt de förhållanden som upprättades på detta företag. Ljudmätningarna kan variera beroende på papperstyp, utskriftstyp, yttre miljö och elförbrukningsläge.



## 10-2. Automatisk sax

- (1) Skärningsfrekvens                   Högst 20 skärningar per minut  
(2) Papperets tjocklek                 65~85  $\mu\text{m}$

## 10-3. Gränssnitt

- (1) Tekniska data                         USB 2.0 full hastighet  
  Kompatibel med skrivarklass och leverantörsklass  
(2) Anslutning                            Typ B

Kontakt typ B:

DUSB-BRA42-T11(D2)-FA (tillverkare: DDK)

Stift nr.	Signalnamn	Funktion
1	VBUS USB	Spänningsstift (+5V DC)
2	D -	Seriedatum -
3	D +	Seriedatum +
4	JORD	Signaljord

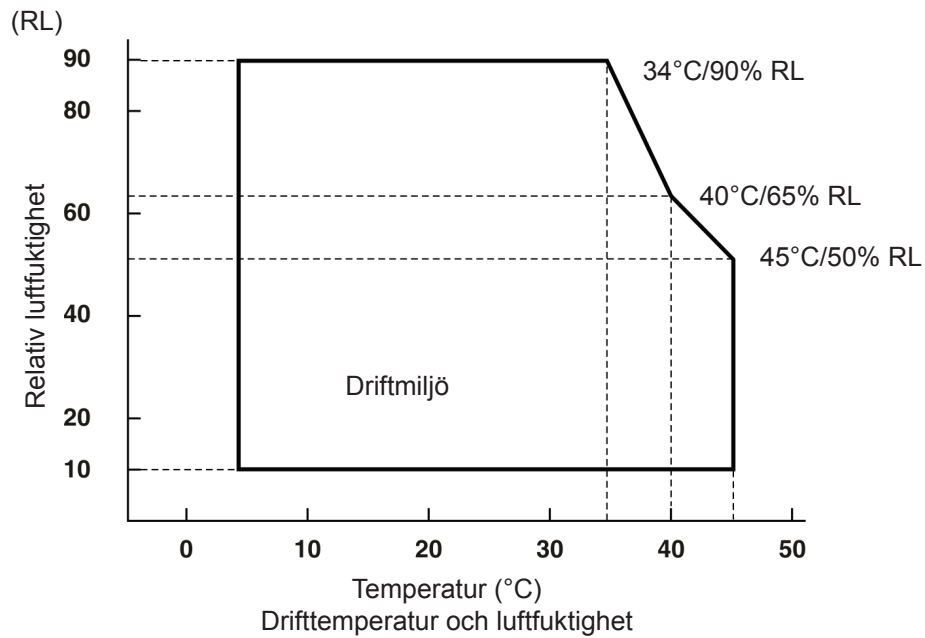


## 10-4. Elektriska data

- (1) Inspänning                            100-240 V AC, 50/60 Hz  
(2) Effektförbrukning                 Vid drift: Ca. 55 W (ASCII-utskrift)  
  Vänteläge: Ca. 4 W

## 10-5. Miljökrav

- (1) Drifttemperatur 5-45°C  
Luftfuktighet 10-90% relativ luftfuktighet (icke kondenserande)



- (2) Transport/förvaring (förutom papper)  
Temperatur -20-60°C  
Luftfuktighet 10-90% relativ luftfuktighet (utan kondensation)

## 10-6. Tillförlitlighet

- 1) Livslängd Mekanisk: 20 miljoner rader  
Skrivhuvud: 100 miljoner pulser, 100 km ( $\pm 15\%$  största tillåtna genomsnittliga resistansvariation för skrivhuvud)  
För tvåfärgsutskrift, 50 miljoner pulser, 50 km ( $\pm 15\%$  största tillåtna genomsnittliga resistansvariation för skrivhuvud)  
Automatisk sax: 1 miljon skärningar (förutsatt att papperets tjocklek är mellan 65 och 85  $\mu\text{m}$ )

<Förhållanden>

Genomsnittligt utskriftsförhållande: 12,5%

Rekommenderat termiskt papper: 65  $\mu\text{m}$

- 2) Medelantal cykler mellan fel (MCBF): 60 miljoner rader  
Medelantalet cykler mellan fel innefattar slumpmässiga fel och fel som beror på förslitning som uppstår fram till det att skrivaren uppnår sin livslängd på 20 miljoner rader.  
\* Eftersom den mekaniska livslängden förblir 20 miljoner rader, indikerar medelantal cykler mellan fel 60 miljoner rader inte den användbara livslängden.
- 3) Automatisk sax (livslängd)  
1 miljon skärningar (förutsatt att papperets tjocklek är mellan 65 och 85  $\mu\text{m}$ )  
\* Alla tillförlitlighetsvärden som anges ovan förutsätter användning av rekommenderat termiskt papper. Ingen tillförlitlighet kan garanteras vid användning av annat termiskt papper än det rekommenderade.



**SPECIAL PRODUCTS DIVISION  
STAR MICRONICS CO., LTD.**

536 Nanatsushinya, Shimizu-ku, Shizuoka,  
424-0066 Japan  
Tel: (int+81)-54-347-0112, Fax: (int+81)-54-347-0409

Please access the following URL  
<http://www.star-m.jp/eng/dl/dl02.htm>  
for the latest revision of the manual.

**OVERSEAS SUBSIDIARY COMPANIES  
STAR MICRONICS AMERICA, INC.**

1150 King Georges Post Road, Edison, NJ 08837-3729 U.S.A.  
Tel: (int+1)-732-623-5555, Fax: (int+1)-732-623-5590

**STAR MICRONICS EUROPE LTD.**

Star House, Peregrine Business Park, Gomm Road,  
High Wycombe, Bucks, HP13 7DL, U.K.  
Tel: (int+44)-1494-471111, Fax: (int+44)-1494-473333