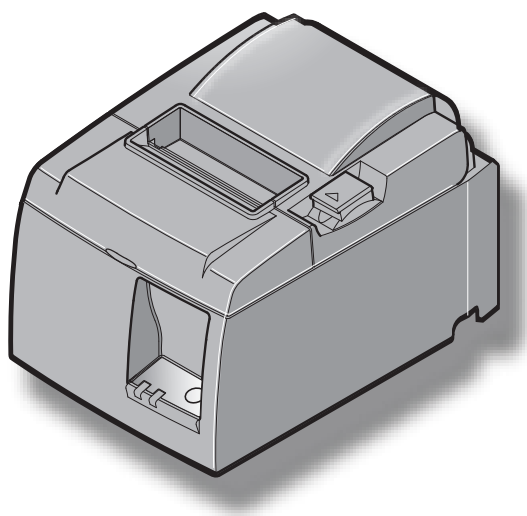


**stair** *TSP100* LAN  
*futurePRNT*

**TSP100LAN**

***Handbok för maskinvara***



# INNEHÅLLSFÖRTECKNING

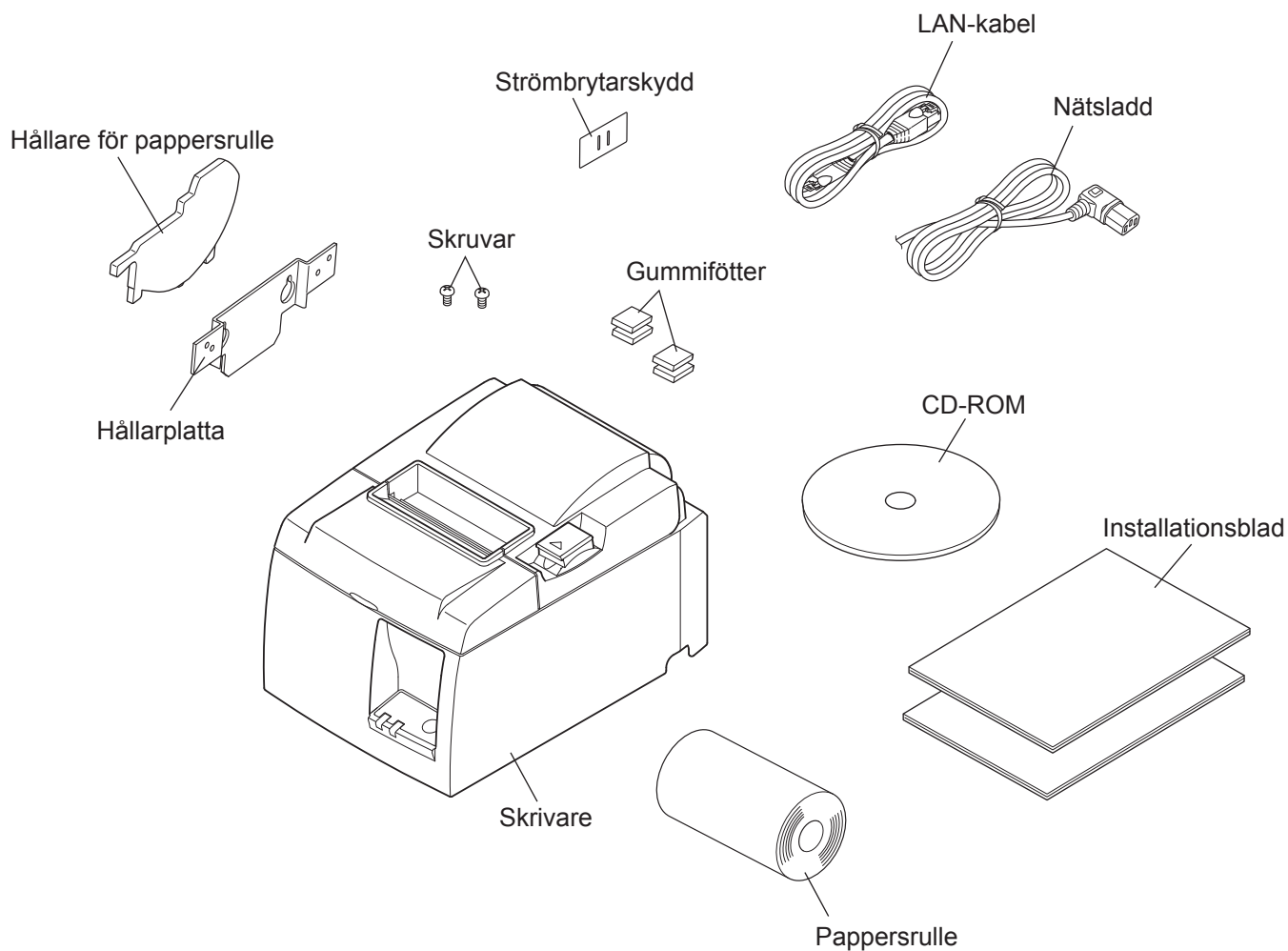
|  |           |
|--|-----------|
| <b>1. Uppackning och installation.....</b>                                     | <b>1</b>  |
| 1-1. Packa upp .....   | 1         |
| 1-2. Placera skrivaren .....   | 2         |
| <b>2. Delar och beteckningar.....</b>  | <b>3</b>  |
| <b>3. Installation .....</b>   | <b>4</b>  |
| 3-1. Ansluta Ethernet-kabeln till skrivaren .....                              | 4         |
| 3-2. Ansluta kringutrustning .....   | 5         |
| 3-3. Ladda pappersrulle .....  | 6         |
| 3-4. Ansluta Ethernet-kabeln till datorn .....                                 | 10        |
| 3-5. Ansluta nätsladden .....  | 11        |
| 3-6. Slå på skrivaren .....  | 12        |
| <b>4. Montera tillbehören .....</b>  | <b>13</b> |
| 4-1. Montera hållarplattan .....   | 13        |
| 4-2. Montera gummifötterna .....   | 15        |
| 4-3. Montering av strömbrytarskydd .....                                       | 16        |
| <b>5. Specifikation för termiskt papper.....</b>                               | <b>17</b> |
| 5-1. Specifikation för papper .....  | 17        |
| 5-2. Rekommenderat papper .....  | 17        |
| <b>6. Kontrollpanelen och andra funktioner .....</b>                           | <b>18</b> |
| 6-1. Kontrollpanel .....   | 18        |
| 6-2. Fel .....   | 18        |
| 6-3. Test .....  | 20        |
| <b>7. Förhindra och åtgärda pappersstopp .....</b>                             | <b>21</b> |
| 7-1. Förhindra pappersstopp .....  | 21        |
| 7-2. Åtgärda pappersstopp .....  | 21        |
| 7-3. Lossa saxen om den har fastnat (endast modeller med automatisk sax) ..... | 22        |
| <b>8. Regelbunden rengöring .....</b>  | <b>24</b> |
| 8-1. Rengöra det termiska skrivhuvudet .....                                   | 24        |
| 8-2. Rengöra gummivalsen .....   | 24        |
| 8-3. Rengöra pappershållaren och närliggande områden .....                     | 24        |
| <b>9. Drivkrets för kringutrustning.....</b>                                   | <b>25</b> |
| <b>10. Tekniska data.....</b>  | <b>27</b> |
| 10-1. Allmänna data .....  | 27        |
| 10-2. Automatisk sax .....   | 28        |
| 10-3. Ethernet-gränssnitt .....  | 28        |
| 10-4. Elektriska data .....  | 28        |
| 10-5. Miljökrav .....  | 29        |
| 10-6. Tillförlitlighet .....   | 30        |
| <b>11. DIP-omkopplarinställningar .....</b>                                    | <b>31</b> |

Gå in på följande Internetadress:  
<http://www.star-m.jp/eng/dl/dl02.htm>  
för den senaste versionen av handboken.

# 1. Uppackning och installation

## 1-1. Packa upp

När du har packat upp enheten kontrollerar du att alla nödvändiga delar finns med i förpackningen.



**Fig. 1-1 Packa upp**

Om någonting saknas kontaktar du den återförsäljare som sålde skrivaren till dig och ber denne tillhandahålla den saknade delen. Observera att det kan vara bra att behålla kartongen och allt förpackningsmaterial. Du kan behöva packa ner skrivaren igen och flytta den någonstans vid ett senare tillfälle.

## 1-2. Placera skrivaren

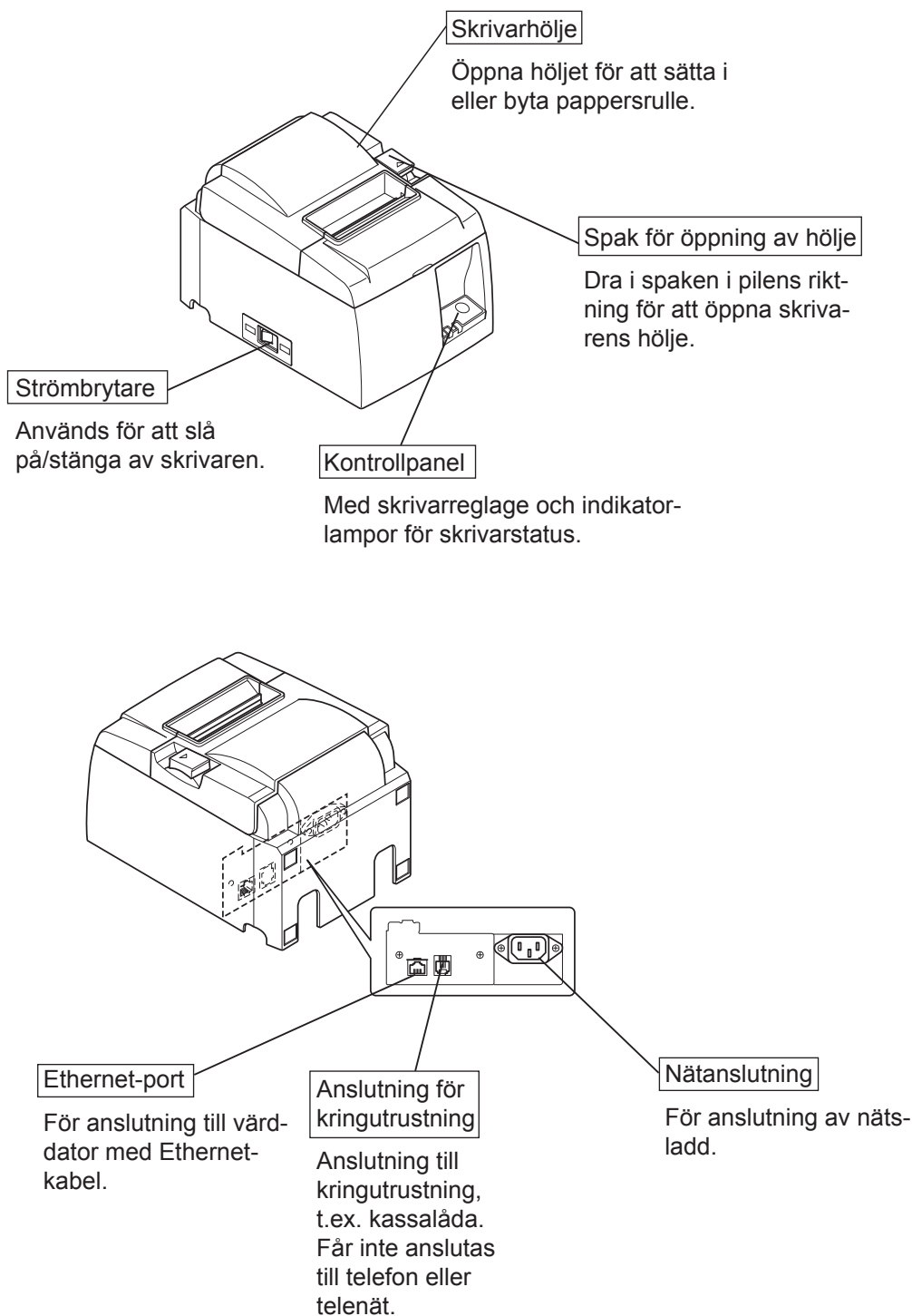
Innan du börjar packa upp skrivaren bör du ägna några minuter åt att fundera över var du ska placera den. Tänk på nedanstående.

- ✓ Välj en stadig, jämn yta där skrivaren inte utsätts för vibrationer.
- ✓ Det nätuttag du ska ansluta skrivaren till bör vara i närheten och lättillgängligt.
- ✓ Se till att skrivaren placeras i närheten av värddatorn, så att du kan ansluta dem till varandra.
- ✓ Se till att skrivaren inte utsätts för direkt solljus.
- ✓ Se till att skrivaren placeras på avstånd från radiatorer och andra starka värmekällor.
- ✓ Kontrollera att miljön är ren, torr och fri från damm.
- ✓ Se till att skrivaren ansluts till ett tillförlitligt nätuttag. Den bör inte anslutas till samma krets som kopiatorer, kylskåp eller andra apparater som orsakar strömtoppar.
- ✓ Se till att du inte placerar skrivaren i miljö med alltför hög luftfuktighet.
- ✓ Denna apparat använder en likströmsmotor och brytare som har en elektrisk kontaktpunkt. Undvik att använda apparaten i en miljö där kiselgas kan bli flyktig.

### VARNING

- ✓ Stäng av utrustningen omedelbart om den avger rök, konstig lukt eller ovanligt ljud. Dra omedelbart ur kontakten och kontakta din återförsäljare för rådgivning.
- ✓ Försök inte reparera produkten själv. Felaktigt utfört reparationsarbete kan vara farligt.
- ✓ Ta inte isär eller modifiera produkten. Att manipulera produkten kan leda till skada, eldsvåda eller elstötar.

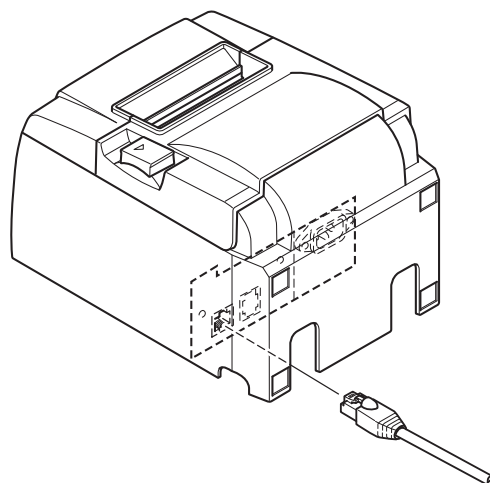
## 2. Delar och beteckningar



## 3. Installation

### 3-1. Ansluta Ethernet-kabeln till skrivaren

- (1) Kontrollera att skrivaren är avstängd.
- (2) Anslut Ethernet-kabeln till porten på skrivarens bakre panel.



## 3-2. Ansluta kringutrustning

Du kan ansluta kringutrustningar till skrivaren med en modulär kontakt. Nedan beskrivs hur du installerar ferritkärnan och gör själva anslutningen. Mer information om typen av modulär kontakt som krävs finns i “Modulär kontakt” på sidan 25. Observera att skrivaren inte levereras med en modulär kontakt eller sladd, du måste själv införskaffa en som passar dina behov.

---

### **⚠ VARNING**

*Kontrollera att skrivaren är avstängd och att den inte är ansluten till vägguttaget samt att datorn är avstängd innan du gör några anslutningar.*

---

Anslut kabeln till kringutrustningsenheten till anslutningen på skrivarens bakre panel.

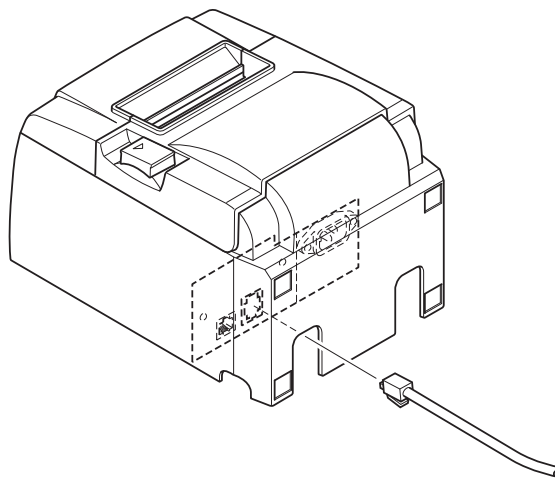
---

### **⚠ VARNING**

*Anslut inte en telefonlinje till kringutrustningsanslutningen. Om du gör det kan skrivaren ta skada.*

*Av säkerhetsskäl bör du heller inte ansluta kablar till anslutningen för externa enheter om det finns risk att dessa är spänningsförande.*

---



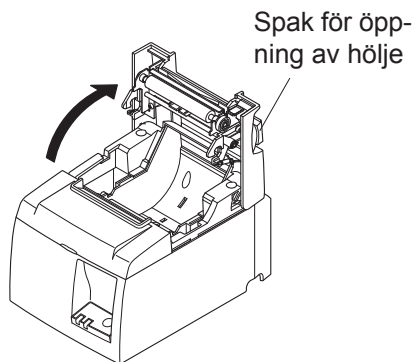
## 3-3. Ladda pappersrulle

### 3-3-1. Använda en 79,5 mm bred pappersrulle

Använd pappersrullar som matchar skrivarens specifikationer.

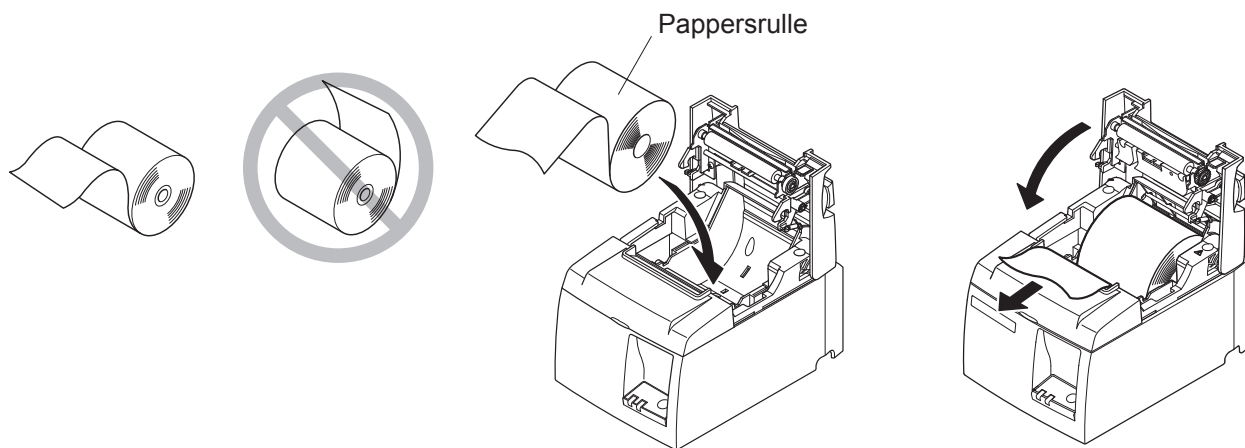
Om du använder en rulle som är 57,5 mm bred installerar du rullhållaren enligt beskrivningen på nästa sida.

- 1) Tryck på spaken för att öppna skrivarhöljet.
- 2) Vänd rullen åt rätt håll, sätt i rullen i facket och dra papperet emot dig.

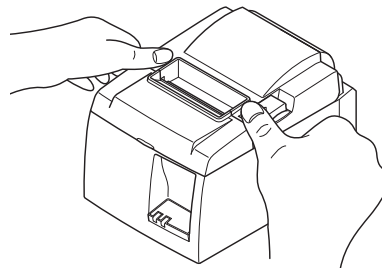


#### **⚠ VARNING**

*Dra inte ut pappersänden diagonalt eftersom det kan göra att papperet fastnar eller blir skevt.*



- 3) Tryck ned höljet på båda sidor för att stänga det.  
**Anmärkning:** Se till att höljet är ordentligt stängt.

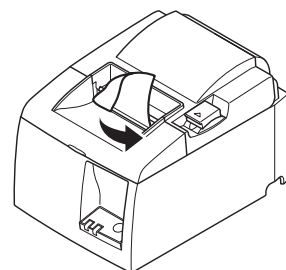


- 4) **Modell med avrivningskant**

Riv av papperet enligt bilden.

**Modell med automatisk sax**

Om skrivarhöljet stängs efter att du har stängt av strömmen, aktiveras saxen automatiskt och papperet skärs av.



Modell med avrivningskant

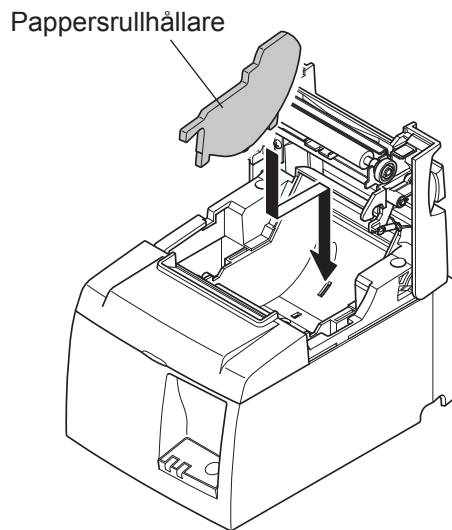


### 3-3-2. Använda en 57,5 mm bred pappersrulle

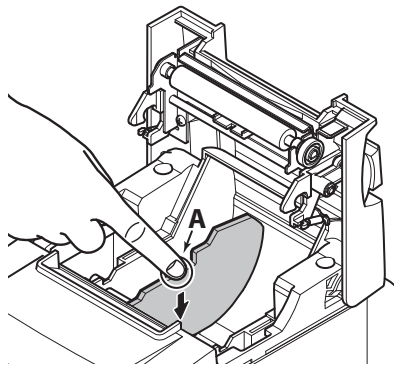
När du använder en pappersrulle som är 57,5 mm bred ska du installera den medföljande pappersledaren i skrivaren.

Om du vill ändra den effektiva utskriftsbredden (rullpapperets bredd) ska du ändra inställningen för Utskriftsbredd i konfigurationen. Mer information om inställningen Utskriftsbredd finns i programvaruhandboken i mappen "Documents" på CD-ROM-skivan.

- ① Sätt in pappersrullhållaren längs spåret i enheten som på bilden.



- ② Fäst pappersrullhållaren genom att trycka ned på området märkt "A" tills den snäpps fast.



**Anmärkning:** När du har använt en 57,5 mm bred pappersrulle ska du inte byta till en pappersrulle med en bredd på 79,5 mm. (Det beror på att skrivhuvudet har försämrats eftersom en del av huvudet har varit i direktkontakt med valsens.)

## Varningssymbol



Dessa etiketter sitter nära det termiska skrivhuvudet.

Eftersom det termiska skrivhuvudet är varmt direkt efter utskrift ska du inte vidröra det. Statisk elektricitet kan skada det termiska skrivhuvudet. Vidrör inte det termiska skrivhuvudet, för att skydda det mot statisk elektricitet.



Denna symbol sitter i närheten av skäraren.

Rör inte skärarens blad, eftersom det kan skada fingrarna.

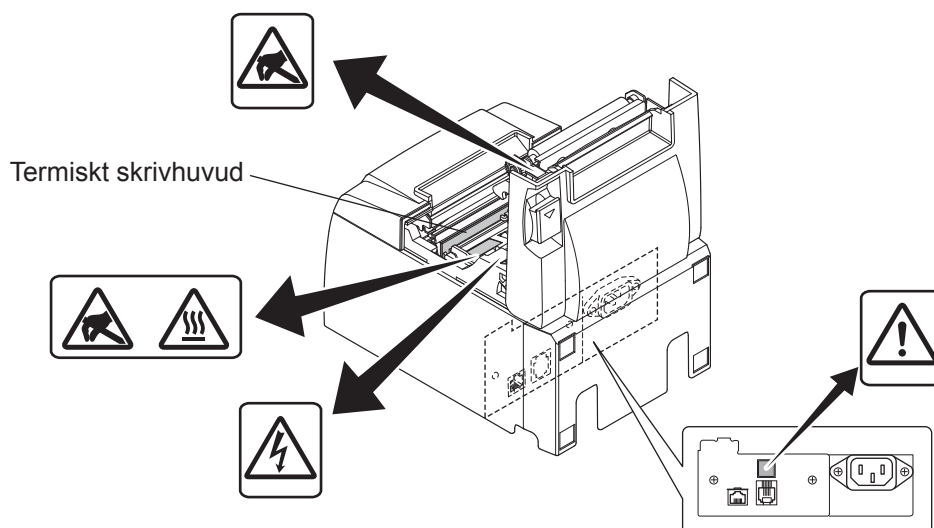


Denna symbol sitter i närheten av kringutrustningsanslutningen.

Får inte anslutas till telefon.



Denna symbol eller märkning sitter nära skruvarna som fäster höljet eller skyddsplattan, som inte ska öppnas av någon annan än servicepersonal. Endast servicepersonal bör ta bort dessa skruvar. Områden med hög spänning i höljet kan vara farliga.



---

### **VARNING**

- 1) *Vidrör inte den automatiska saxen.*
    - *Det finns en sax i utmatningsspringan. Du ska inte stoppa in fingrarna i springan, varken under utskrift eller när utskrift inte pågår.*
    - *Skrivarhöljet öppnas vid pappersbyte. Saxen sitter på insidan av skrivarhöljet, så var försiktig så att du inte kommer för nära med ansiktet eller händerna.*
  - 2) *Under och omedelbart efter skärning är området kring det termiska skrivhuvudet mycket varmt. Vidrör det inte, det finns risk för brännskador.*
-

---

## **⚠ VARNING**

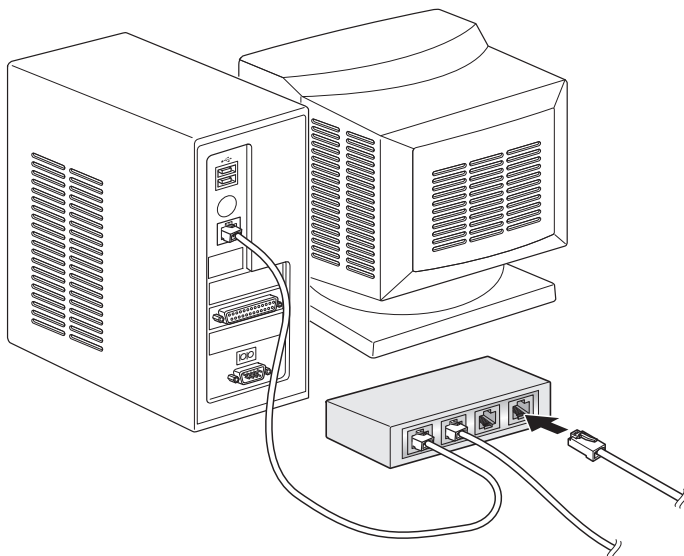
- 1) Tryck inte på öppningsspaken för höljet medan du trycker ner höljet med handen.
  - 2) Dra inte i öppningsspaken och öppna inte skrivarhöljet när utskrift eller skärning pågår.
  - 3) Dra inte ut papper när skrivarhöljet är stängt.
  - 4) Värmeelementet och IC-kretsen på det termiska skrivhuvudet kan lätt skadas. Vidrör dem inte med metallföremål, sandpapper etc.
  - 5) Utskriftskvaliteten kan försämrats om du smutsar ner värmeelementet på det termiska skrivhuvudet med dina fingrar. Vidrör inte värmeelementet.
  - 6) Det finns risk att IC-kretsen på det termiska skrivhuvudet skadas av statisk elektricitet. Vidrör inte IC-kretsen direkt.
  - 7) Utskriftskvaliteten och livslängden hos det termiska skrivhuvudet kan inte garanteras om annat papper än det rekommenderade används. I synnerhet papper som innehåller Na<sup>+</sup>, K<sup>+</sup> och Cl<sup>-</sup> kan drastiskt försämra det termiska skrivhuvudets livslängd. Var försiktig.
  - 8) Använd inte skrivaren om den främre ytan på skrivhuvudet är fuktig på grund av kondens etc.
  - 9) En utskriven sida termiskt papper kan laddas elektriskt. Om skrivaren placeras vertikalt eller monteras på en vägg, kan en skuren bit papper fastna på skrivaren i stället för att trilla ned. Observera att det kan leda till problem om du använder en staplingsenhet som lagrar papper som faller ned.
  - 10) Ändra inte pappersbredden under användning. Det termiska skrivhuvudet, gummivalsen och saxen slits på olika sätt beroende på pappersbredden. Det kan leda till utskriftsfel eller att saxen inte förflyttar sig som den ska.
  - 11) Transportera inte skrivaren med luckan öppen eller håll i luckan när den bärs.
  - 12) Dra inte med kraft i gränssnittskabeln, strömkabeln eller kassalådkabeln som är ansluten. Se till att du håller i kontakten när du drar ut en kontakt så att inte skrivaren utsätts för belastning.
- 

## **⚠ Anmärkningar angående den automatiska saxen**

- 1) Mata fram 1 mm (8-punkters linje) eller mer papper om du vill skriva ut efter en kapning.
  - 2) Om saxen inte återgår till hemläget efter ett fel ska du först åtgärda anledningen till felet och sedan slå PÅ strömmen igen.
  - 3) En marginal på 5 mm eller mer rekommenderas från slutet av det utskrivna området till kapningsläget.
  - 4) Försök inte att ta bort papperet när det skärs, det kan orsaka pappersstopp.
-

### 3-4. Ansluta Ethernet-kabeln till datorn

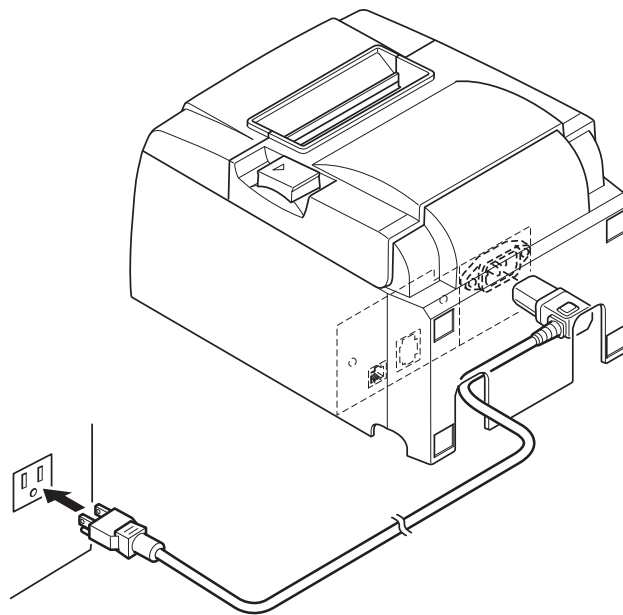
Anslut Ethernet-kabeln till en Ethernet-port på din router (eller nav eller växel).



### 3-5. Ansluta nätsladden

**Anmärkning:** Innan du ansluter/tar bort nätsladden kontrollerar du att skrivaren och alla enheter som är anslutna till den är avstängda. Se även till att nätkontakten inte är ansluten till vägguttaget.

- (1) Kontrollera etiketten på baksidan av eller under skrivaren för att kontrollera att spänningen matchar vägguttagets spänning. Kontrollera även att kontakten på nätsladden passar i vägguttaget.
- (2) Om nätsladden inte är ansluten till skrivaren, ansluter du den.
- (3) Anslut sedan nätsladden till ett jordat vägguttag.



---

#### **⚠ VARNING**

*Om spänningen som anges på etiketten på skrivarens undersida inte matchar den spänning som används där du bor, kontaktar du återförsäljaren omedelbart.*

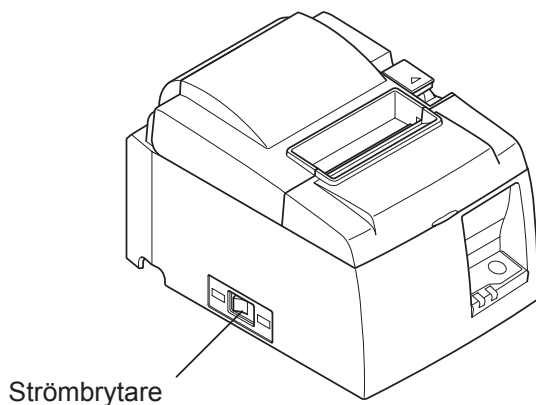
---

### 3-6. Slå på skrivaren

Kontrollera att nätsladden har anslutits korrekt, enligt anvisningarna i 3-6.

Slå PÅ skrivaren med hjälp av strömbrytaren på skrivarens vänstra sida.

I detta läge börjar STRÖMINDIKATORN på kontrollpanelen att blinka. STRÖMINDIKATORN lyser när skrivaren ansluts till nätverket.



---

#### **⚠ VARNING**

*Vi rekommenderar att du drar ut skrivarsladden ur vägguttaget om du inte ska använda skrivaren under en längre tid. Av denna anledning bör du placera skrivaren i närheten av det vägguttag som du ska ansluta den till, så att du enkelt kan komma åt det.*

*Om ett strömbrytarskydd monterats på skrivaren ovanför strömbrytaren, kan markeringarna ON/OFF (PÅ/AV) komma att döljas. Om så är fallet drar du ut nätsladden från vägguttaget för att stänga AV skrivaren.*

---

## 4. Montera tillbehören

Följande tillbehör krävs för montering av skrivaren på väggen:

- Hållarplatta

Följande tillbehör krävs för vertikal placering av skrivaren:

- Gummifötter

Nedanstående tillbehör behöver inte monteras om du inte vill.

Montera dem om så behövs.

- Strömbrytarskydd

### 4-1. Montera hållarplattan

- Hållarens platta fästs på skrivaren med de medföljande skruvarna och hakas sedan fast på skruvarna som är monterade i väggen.
- Skruvarna för väggen medföljer ej.  
Använd skruvar som kan köpas i handeln (4 mm diameter) som är lämpliga för väggens material (trä, stålbalkar, betong osv.).
- Skrivaren väger ca. 2,4 kg när rullpapper med den största diametern är påfyllt.  
Använd väggskruvar med en skjuvhållfasthet och ett utdragsmoment som klarar minst 12 kgf (118 N).

### Försiktighetsåtgärder vid installation

#### VARNING

*Den här varningen anger information som kan leda till person- eller egendomsskador om instruktionerna inte följs.*

- *Låt kvalificerad personal montera de specificerade skruvarna och skrivaren på väggen. Star ansvarar inte för olyckor eller skador som uppstår på grund av felaktig installation, felaktig användning eller ändringar.*

*Kontrollera att skrivaren monteras ordentligt på väggen, speciellt när den monteras högt upp.*

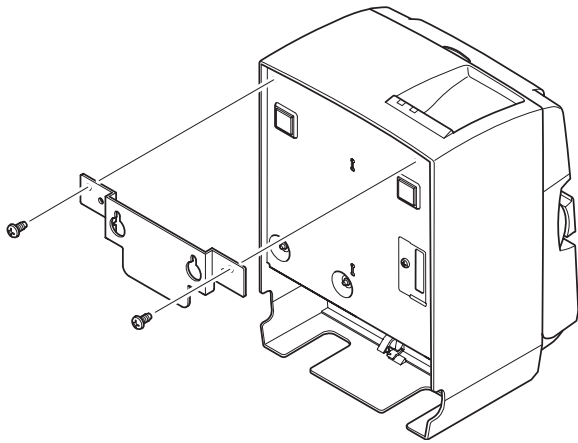
*Person- eller skrivarskador kan uppstå om skrivaren monteras bristfälligt och trillar.*

- *Kontrollera att monteringsytan och fästskruvarna är tillräckligt starka att bära upp skrivaren.*

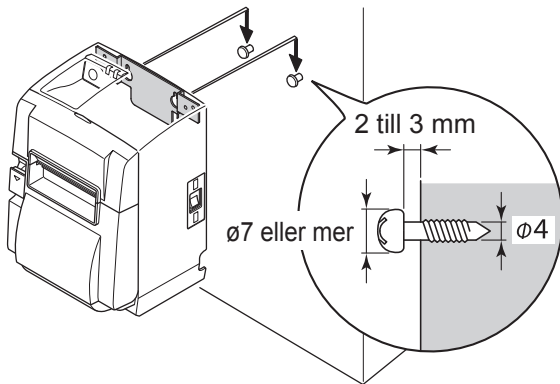
*Montera skrivaren ordentligt så att vikten på skrivaren och de anslutna kablarna inte gör att skrivaren trillar ned.*

*Annars kan person- eller skrivarskador uppstå.*

- *Montera inte skrivaren på en ostadig plats eller där den utsätts för vibrationer och stötar. Person- eller skrivarskador kan uppstå om skrivaren trillar.*



- (1) Sätt fast hållarplattan på skrivaren. Säkra med de två medföljande skruvarna.



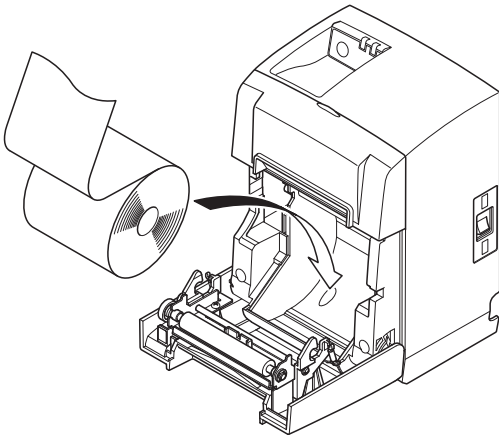
- (2) Placera skrivaren över upphängningen (t.ex. skruvar) på väggen och sänk ned den på plats.

Kontrollera att väggskruvarna kan bära upp skrivarens vikt när skrivaren placeras på plats.

---

**⚠ VARNING**

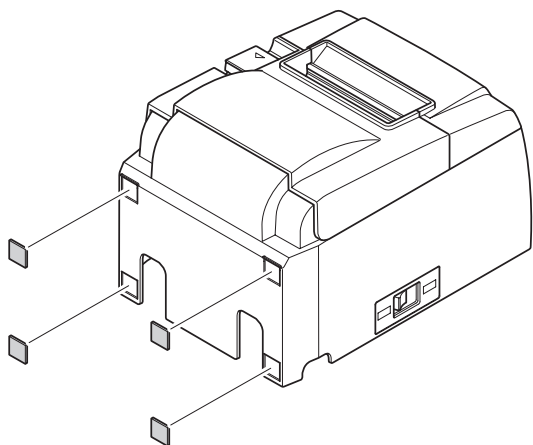
- *Skrivaren väger ca. 2,4 kg när rullpapper med den största diametern är påfyllt.*
  - *Använd väggskruvar med en skjuvhållfasthet och ett utdragsmoment som klarar minst 12 kgf (118 N).*
- 



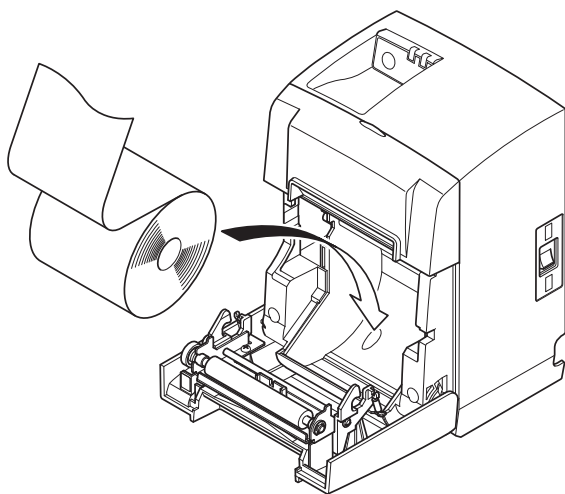
- (3) Tryck på spaken för att öppna skrivarhöljet.
- (4) Sätt i pappersrullen enligt bilden.



## 4-2. Montera gummifötterna



- (1) Sätt fast de fyra gummifötterna på de punkter som visas på bilden.  
Torka av all smuts ordentligt innan du sätter fast gummifötterna.



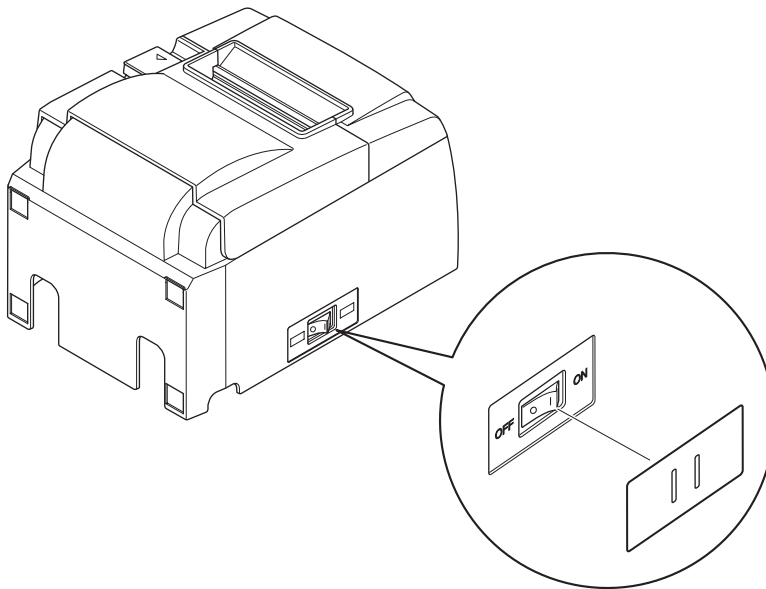
- (2) Tryck på spaken för att öppna skrivarhöljet.
- (3) Sätt i pappersrullen enligt bilden.

### 4-3. Montering av strömbrytarskydd

Det är inte tvunget att montera strömbrytarskyddet. Montera det endast om ni har behov av det. Strömbrytarskyddet ger följande fördelar:

- Strömmen kan inte stängas av eller slås på av misstag.
- Obehöriga kan inte komma åt strömbrytaren.

Montera strömbrytarskyddet enligt bilden nedan.



Man slår PÅ ( I ) och AV ( O ) strömbrytaren genom att föra in ett smalt föremål (t.ex. en kulspetspenna) genom hålen i strömbrytarskyddet.

---

#### **⚠ VARNING**

*Vi rekommenderar att du drar ur skrivarsladden ur vägguttaget om du inte ska använda skrivaren under en längre tid. Av denna anledning bör du placera skrivaren i närheten av det vägguttag som du ska ansluta den till, så att du enkelt kan komma åt det.*

---

## 5. Specifikation för termiskt papper

När förbrukningsartiklarna har tagit slut ska de bytas ut mot artiklar med nedanstående specifikationer.

### 5-1. Specifikation för papper

Termiskt papper

Tjocklek: 65–85  $\mu\text{m}$  (utom Mitsubishi HiTec F5041)

Bredd 79,5  $\pm$  0,5 mm (57,5  $\pm$  0,5 mm när rullhållare används)

Rullens ytterdiameter: 83 mm eller mindre

Bredd, spännrulle för papper: 80<sup>+0,5</sup><sub>-1</sub> mm eller (58<sup>+0,5</sup><sub>-1</sub> mm när rullhållare används)

Kärnans yttre/inre diameter

**Ytterdiameter**      **Innerdiameter**

18  $\pm$  1 mm

12  $\pm$  1 mm

Tryckt yta:              Rullens ytterkant

Hantering av den bakre änden: Använd inte klister eller lim för att fästa pappersrullen eller dess kärna.

Vik inte papperets bakre ände.

### 5-2. Rekommenderat papper

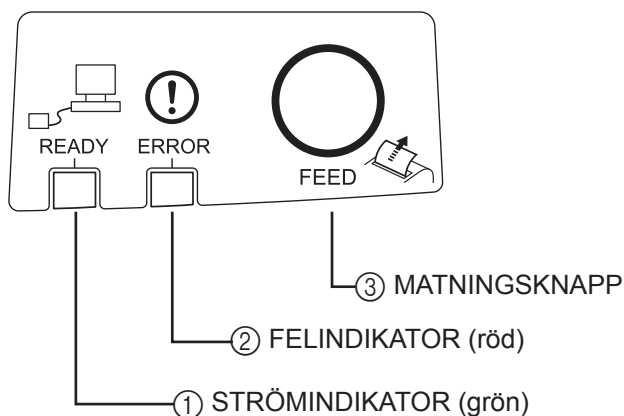
- Obs:** 1) Utskriftsdensiteten kan variera beroende på typ av pappersrulle, yttre miljö och elförbrukningsläge.  
2) En läsare eller skanner kanske inte kan läsa av en tryckt streckkod eller tecken beroende på utskriftsdensiteten. Se till att läsaren eller skannern kan läsa av ordentligt.

| Tillverkare                           | Produktnamn | Kvalitetskaraktistik/användning    | Papperstjocklek ( $\mu\text{m}$ ) |
|---------------------------------------|-------------|------------------------------------|-----------------------------------|
| Mitsubishi Paper Mills Limited        | P220AG      | normal papperstyp                  | 65 (tjocklek)                     |
|                                       | HP220A      | papper med god bildstabilitet      | 65 (tjocklek)                     |
|                                       | HP220AB-1   | papper med god bildstabilitet      | 75 (tjocklek)                     |
| Mitsubishi HiTec Paper Flensburg GmbH | F5041       | normal papperstyp                  | 60 (tjocklek)                     |
| Oji Paper Co., Ltd.                   | PD150R      | normal papperstyp                  | 75 (tjocklek)                     |
|                                       | PD160R      | papper med god bildstabilitet      | 75 (tjocklek)                     |
|                                       | PD170R      | papper med god bildstabilitet      | 75 (tjocklek)                     |
|                                       | PD190R      | papper med medelgod bildstabilitet | 75 (tjocklek)                     |
| Nippon Paper Industries               | TF50KS-E2D  | normal papperstyp                  | 59 (tjocklek)                     |
| Kanzaki Specialty Papers Inc. (KSP)   | P320RB      | tvåfärgat papper: rött och svart   | 65 (tjocklek)                     |
|                                       | P320BB      | tvåfärgat papper: rött och svart   | 65 (tjocklek)                     |

**Anmärkning:** Gå till följande webbplats för information om rekommenderat papper:  
<http://www.star-m.jp/eng/dl/dl02.htm>.

# 6. Kontrollpanelen och andra funktioner

## 6-1. Kontrollpanel



- ① STRÖMINDIKATOR (grön)  
Lyser när skrivaren är korrekt ansluten till nätverket.
- ② FELINDIKATOR (röd)  
Indikerar olika fel i kombination med STRÖMINDIKATORN.
- ③ MATNINGSKNAPP  
Tryck på MATNINGSKNAPPEN för att mata fram papperet.

## 6-2. Fel

### 1) Fel som kan återställas automatiskt

| Felbeskrivning        | STRÖMINDIKATOR              | FELINDIKATOR | Återställning  |
|-----------------------|-----------------------------|--------------|--|
| Skrivhuvud överhettat | Blinkar med 0,5 s intervall | Av           | Återställs automatiskt när skrivhuvudet har svalnat. |
| Kretskort överhettat  | Blinkar med 2 s intervall   | Av           | Återställs automatiskt när kretskortet har svalnat.  |
| Höljet öppet          |                             | På           | Återställs automatiskt när skrivarens hölje stängs.  |

### 2) Fel som inte kan återställas

| Felbeskrivning          | STRÖMINDIKATOR               | FELINDIKATOR                 | Återställning        |
|-------------------------|------------------------------|------------------------------|----------------------|
| Termistorfel skrivhuvud | Blinkar med 0,5 s intervall  | Blinkar med 0,5 s intervall  | Kan inte återställas |
| Termistorfel kretskort  | Blinkar med 2 s intervall    | Blinkar med 2 s intervall    | Kan inte återställas |
| Spänningsfel VM         | Blinkar med 1 s intervall    | Blinkar med 1 s intervall    | Kan inte återställas |
| Spänningsfel VCC        | Av                           | Blinkar med 1 s intervall    | Kan inte återställas |
| EEPROM-fel              | Blinkar med 0,25 s intervall | Blinkar med 0,25 s intervall | Kan inte återställas |
| CPU-fel                 | Av                           | Av                           | Kan inte återställas |
| RAM-fel                 | Av                           | På                           | Kan inte återställas |

### Anmärkning:

- 1) Om ett fel som inte kan återställas uppstår, stänger du AV strömmen omedelbart.
- 2) Om ett fel som inte kan återställas uppstår, kontaktar du återförsäljaren för att få det åtgärdat.

### 3) Fel vid skärning av papper

| Felbeskrivning             | STRÖMINDIKATOR | FELINDIKATOR                  | Återställning   |
|----------------------------|----------------|-------------------------------|---|
| Fel vid skärning av papper | Av             | Blinkar med 0,125 s intervall | Återställs genom att man stänger AV skrivaren, åtgärdar felet (t.ex. genom att ta bort papper som har fastnat, föra tillbaka saxen till den ursprungliga positionen) och sedan slår PÅ skrivaren igen (se 7-3). |

**Anmärkning:** Om den automatiska saxen inte återgår till den ursprungliga positionen, eller inte börjar röra sig, uppstår ett fel som inte kan återställas.

### 4) Fel vid detektering av sida

| Felbeskrivning | STRÖMINDIKATOR | FELINDIKATOR                | Återställning  |
|----------------|----------------|-----------------------------|--|
| Papper slut    |                | Blinkar med 0,5 s intervall | Återställs automatiskt när man sätter i en ny pappersrulle och stänger skrivarehöljet. |

### 5) Nätverksfel

| Felbeskrivning  | STRÖMINDIKATOR   | FELINDIKATOR | Status   | Återställning   |
|---|--|--------------|--|---|
| Normal nätverksanslutning                             | På   |              | TCP/IP-kommunikation möjlig                                  |   |
| Nätverk ej anslutet (fysisk anslutning föreligger ej) | Två blinkningar (var 0,125:e sekund) upprepas varannan minut |              | Fysisk anslutning föreligger ej (Ethernet-länk saknas)       | Kontrollera kabeln och navet/routern och slå på strömmen igen.  |
| Nätverk ej anslutet (Ingen IP-adress)                 | Blinkar var 0,125:e sekund                                   |              | Det går inte att erhålla en IP-adress när DHCP är aktiverad. | Kontrollera ledningsdragningen och DHCP-servern och slå på strömmen igen (använd ARP/Ping för att definiera en temporär IP-adress). |
|   |  |              | IP-adressen 0.0.0.0 tilldelas när DHCP är inaktiverad.       | Aktivera DIP-växelns inställning och ställ in korrekt IP-adress (använd ARP/Ping för att definiera en temporär IP-adress).          |

## 6-3. Test

### Testutskrift

Slå PÅ strömmen samtidigt som du håller MATNINGSKNAPPEN nedtryckt. En testutskrift genomförs i detta läge. Versionsnummer, växelinställning och nätverksinformation skrivs ut. Släpp MATNINGSKNAPPEN när skrivaren startar utskriften. När testutskriften är klar återgår skrivaren till normalläget.

```
*** TSP100LAN
    Ver.100.100.100
Unit   : Cutter
        FEDCBA9876543210
<2>   0000000000000000
<4>   0000000000000000
Cutter : Enable
<DSW1> 1234
    On   ****
    Off

*****
          Network Configuration
*****

MAC Addr : 00:11:82:00:03:1B

IP Address       :0.0.0.0
Subnet Mask      :0.0.0.0
Default Gateway  :0.0.0.0
DHCP/BOOTP      :ENABLE

"user" Login Password : "guest"
"root" Login Password : "*****"
9100 Multi Session   :ENABLE

*****
          Current IP Parameters Status
*****
IP Address       :192.168.32.196 (DHCP)
Subnet Mask      :255.255.255.0
Default Gateway  :192.168.32.254
```

# 7. Förhindra och åtgärda pappersstopp

## 7-1. Förhindra pappersstopp

Papperet bör inte vidröras under utmatning eller innan det har skurits av.

Att trycka på eller dra i papperet under utmatning kan leda till pappersstopp, skärningsfel eller matningsfel.

## 7-2. Åtgärda pappersstopp

Om ett pappersstopp uppstår åtgärdar du det enligt nedan.

- (1) Stäng av skrivaren med hjälp av strömbrytaren.
- (2) För spaken i pilens riktning för att öppna skrivarhöljet.
- (3) Ta bort papper som har fastnat.

**Anmärkning:** Dra inte med kraft i papperet när skrivarluckan är stängd, det kan göra att delar som det termiska skrivhuvudet eller gummivalsen skadas eller deformeras.

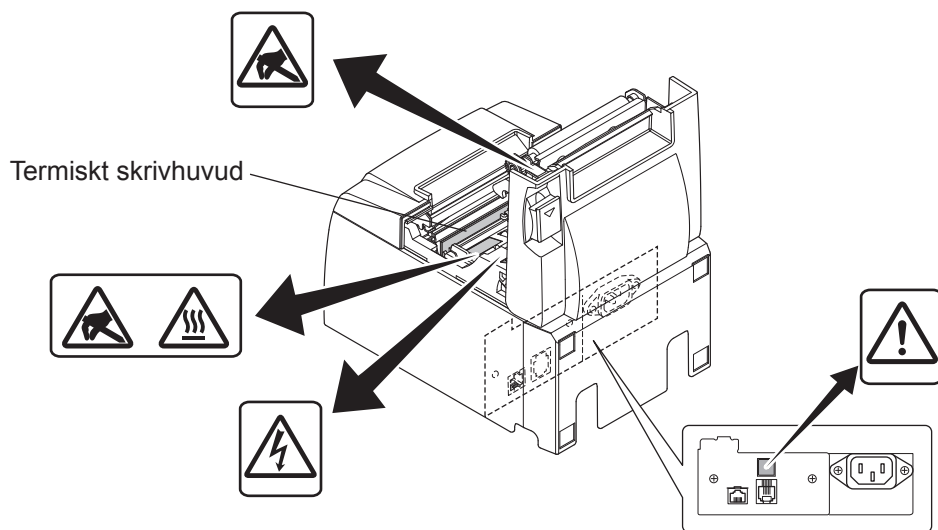
- (4) Placera pappersrullen rakt och stäng skrivarens hölje försiktigt.

**Anmärkning 1:** Se till att pappersrullen sitter rakt. Om skrivarens hölje stängs när papperet sitter snett, kan det fastna i skrivaren.

**Anmärkning 2:** Stäng skrivarens hölje genom att trycka på dess sidor. Försök inte att stänga det genom att trycka på mitten. Det är inte säkert att det stängs ordentligt då.

- (5) Slå på skrivaren med hjälp av strömbrytaren. Kontrollera att FELINDIKATORN inte är tänd.

**Anmärkning:** Om FELINDIKATORN är tänd kan inte skrivaren ta emot kommandon, t.ex. utskriftskommandon, så se till att höljet är ordentligt stängt.



## Varningssymbol



Dessa etiketter sitter nära det termiska skrivhuvudet.

Eftersom det termiska skrivhuvudet är varmt direkt efter utskrift ska du inte vidröra det. Statisk elektricitet kan skada det termiska skrivhuvudet. Vidrör inte det termiska skrivhuvudet, för att skydda det mot statisk elektricitet.



Denna symbol sitter i närheten av skäraren.

Rör inte skärarens blad, eftersom det kan skada fingrarna.



Denna symbol sitter i närheten av kringutrustningsanslutningen.

Får inte anslutas till telefon.



Denna symbol eller märkning sitter nära skruvarna som fäster höljet eller skyddsplattan, som inte ska öppnas av någon annan än servicepersonal. Endast servicepersonal bör ta bort dessa skruvar. Områden med hög spänning i höljet kan vara farliga.

## 7-3. Lossa saxen om den har fastnat (endast modeller med automatisk sax)

Om den automatiska saxen låser sig stänger du av skrivaren genom att ställa strömbrytaren på OFF. Sätt sedan på skrivaren igen igenom att ställa strömbrytaren på ON. En sax som har låst sig återställs vanligtvis om du startar om skrivaren.

Följ stegen nedan om den låsta saxen inte återställs när skrivaren startas om.

---

### **VARNING**

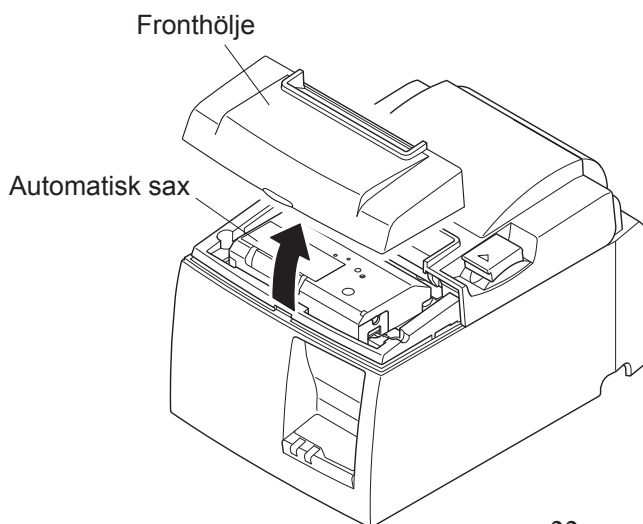
*Det kan vara farligt att justera saxen. Se till att du har stängt av skrivaren.*

---

- (1) Stäng AV skrivaren med hjälp av strömbrytaren.
- (2) Ta bort fronthöljet för att komma åt den automatiska saxen.
- (3) Ta bort eventuellt papper som har fastnat.

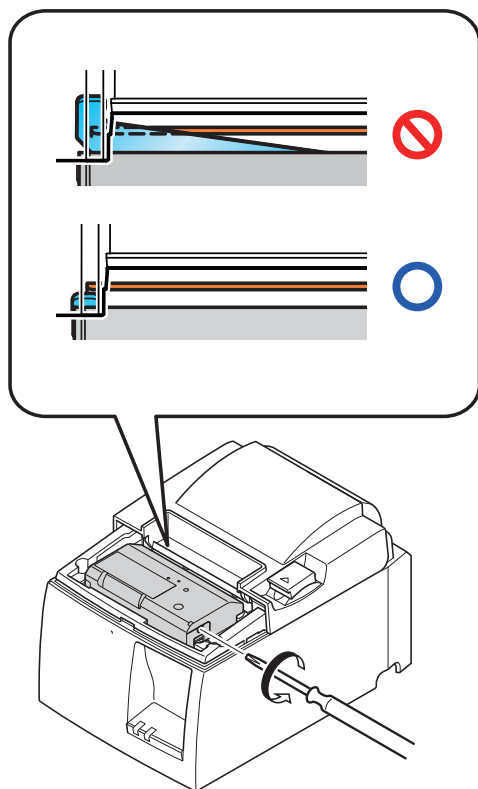
**Anmärkning:** Var försiktig så att du inte skadar skrivaren när du tar bort papper som har fastnat.

Eftersom det termiska skrivhuvudet är särskilt känsligt ska du vara särskilt noga med att inte vidröra det.





- (4) För in en Philips-skruvmejsel i hålet för manuell användning på saxens sida och vrid i pilens riktning (bilden till höger) tills den bakre luckan öppnas.
- (5) Öppna skrivarens hölje, ta bort eventuellt papper som har fastnat och sätt sedan i pappersrullen igen.
- (6) Sätt tillbaka fronthöljet och slå sedan PÅ skrivaren med hjälp av strömbrytaren.



## 8. Regelbunden rengöring

Utskriften kan bli otydlig på grund av pappersdamm och smuts som samlas. För att undvika det måste du regelbundet rensa bort pappersdamm som samlas på pappershållaren, i pappersbanan fram samt på det termiska skrivhuvudet.

Vi rekommenderar att du gör detta en gång varje halvår eller efter en miljon rader.

### 8-1. Rengöra det termiska skrivhuvudet

Om du vill ta bort mörkt pappersdamm som samlats på skrivhuvudet ska du torka det rent med en bomullstopp (eller en mjuk trasa) doppad i alkohol (etanol eller metanol).

**Anmärkning 1:** Det termiska skrivhuvudet skadas lätt, därför bör du rengöra det med en mjuk trasa och vara försiktig så att du inte repar det.

**Anmärkning 2:** Försök inte rengöra det termiska skrivhuvudet omedelbart efter utskrift när det är hett.

**Anmärkning 3:** Var uppmärksam på att det termiska skrivhuvudet kan skadas av statisk elektricitet som kan bildas under rengöringen.

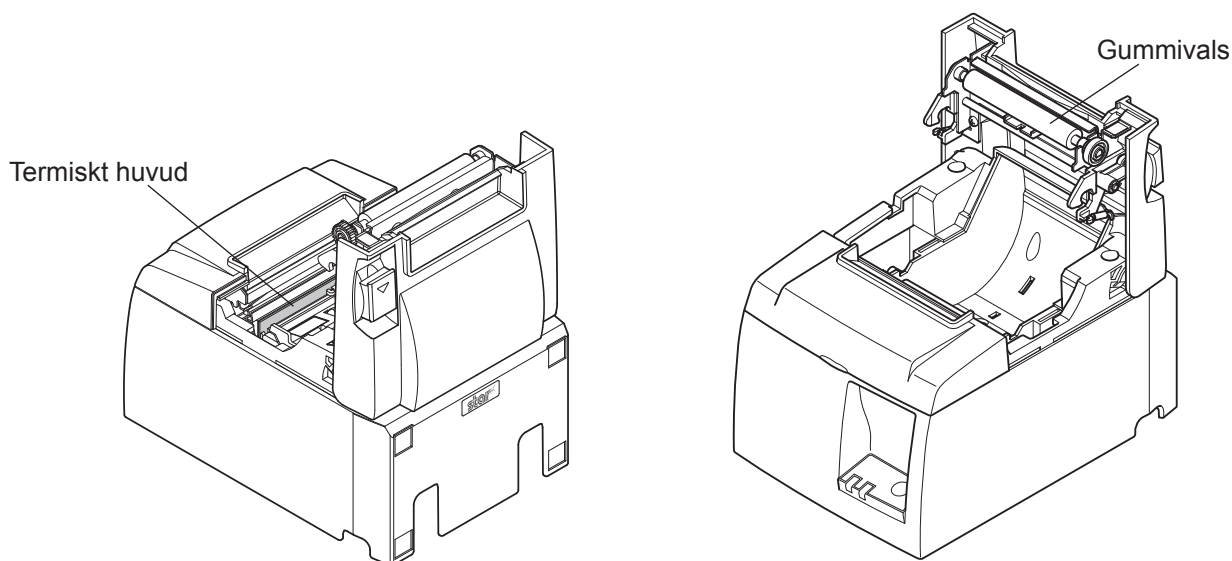
**Anmärkning 4:** Slå bara PÅ strömmen när alkoholen har torkat helt.

### 8-2. Rengöra gummivalsen

Använd en torr och mjuk trasa för att torka bort damm som kan ha samlats på gummivalsen. Vrid på valsen så att hela ytan rengörs.

### 8-3. Rengöra pappershållaren och närliggande områden

Avlägsna skräp, smuts, papperspartiklar, lim osv. som kan ha samlats på pappershållaren.



# 9. Drivkrets för kringutrustning

Drivkretsen ska endast anslutas till kringutrustning, t.ex. kassalådor etc.

Får inte anslutas till telefon eller till telenätet.

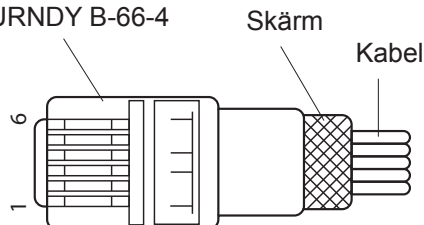
Använd kablar som uppfyller nedanstående specifikationer.

## Anslutning för kringutrustning

| Stift nr | Signal-namn | Funktion                   | I/U riktning |
|----------|-------------|----------------------------|--------------|
| 1        | FG          | Chassijord                 | —            |
| 2        | DRD1        | Signal 1, drivenhet        | UT           |
| 3        | +24V        | Spänningsmatning drivenhet | UT           |
| 4        | +24V        | Spänningsmatning drivenhet | UT           |
| 5        | DRD2        | Signal 2, drivenhet        | UT           |
| 6        | DRSNS       | Avkänningsignal            | IN           |

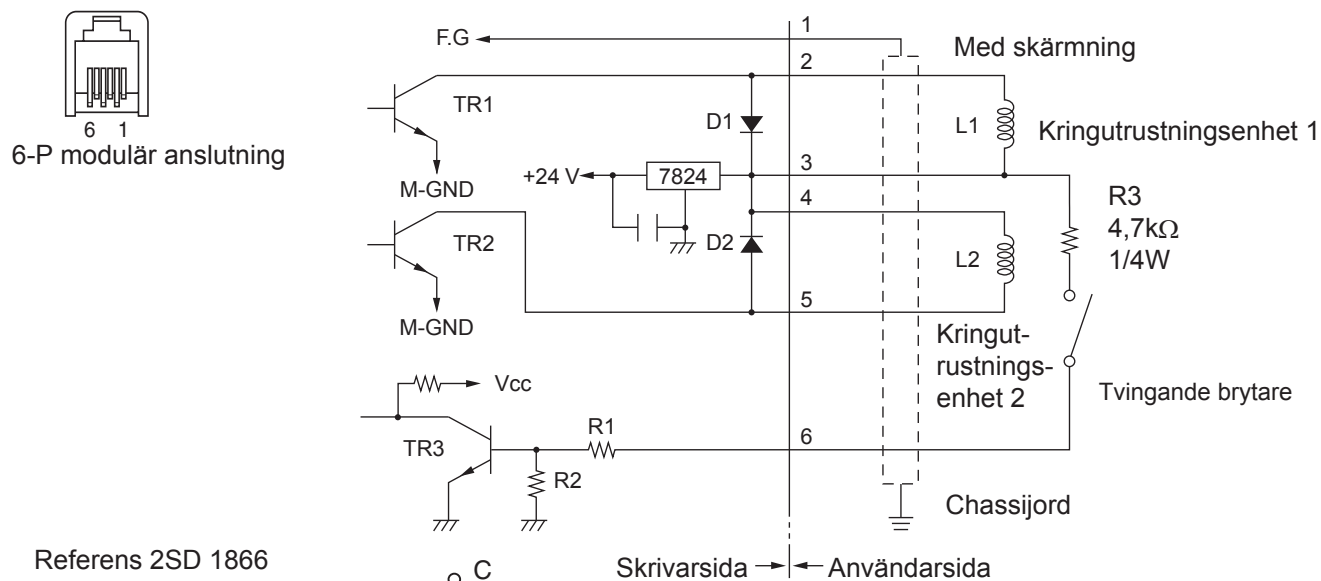
## Modulär kontakt

Modulär kontakt: MOLEX 90075-0007, AMP641337 eller BURNDY B-66-4

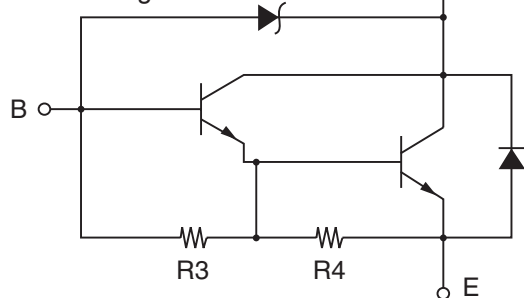


## Drivkrets

Den rekommenderade drivenheten visas nedan.



Referens 2SD 1866 kretsconfiguration



R3= 3,5 kΩ  
R4= 300 Ω

Utdata, drivenhet: 24 V, högst 1,0 A  
TR1, TR2: Transistor 2SD1866 eller motsvarande  
R1=10 kΩ  
R2=33 kΩ

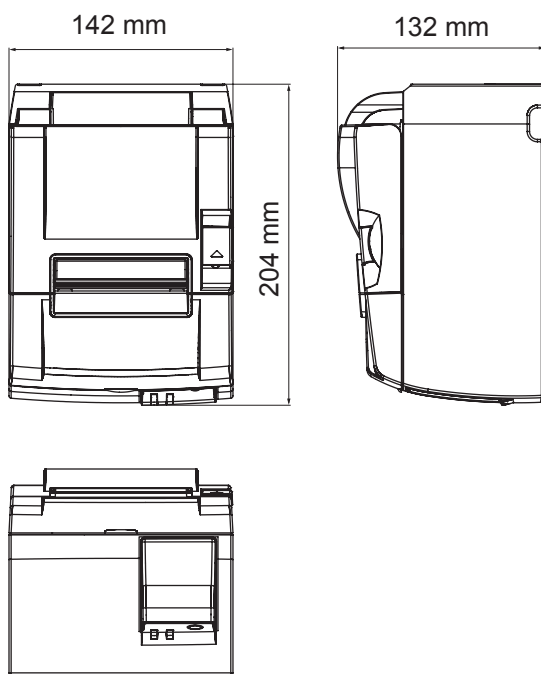
- Anmärkning:**
1. Stift 1 måste vara anslutet till kringenhetens chassijord med skärmd ledare.
  2. Det är inte möjligt att driva två enheter samtidigt.
  3. Kringutrustningens effekt måste uppfylla följande krav:  $Tid\ P\dot{A}/(tid\ P\dot{A} + tid\ AV) \leq 0,2$
  4. Minimiresistans för spole L1 och L2 är  $24\Omega$ .
  5. Högsta nominella värde för diod D1 och D2 ( $T_a = 25\text{ }^\circ\text{C}$ ) är: Likriktad effektivström  $I_o = 1\text{ A}$
  6. Högsta nominella värde för transistor TR1 och TR2 ( $T_a = 25\text{ }^\circ\text{C}$ ) är: Kollektorström  $I_c = 2\text{ A}$

# 10. Tekniska data

## 10-1. Almäna data

- |                        |  |
|------------------------|--|
| (1) Utskriftsmetod     | Direkt termisk radutskrift   |
| (2) Utskriftshastighet | Högst 1000 punkter/s (125 mm/sec.)   |
| (3) Punkttäthet        | 203 punkter/tum: 8 punkter/mm (0,125 mm/punkt)   |
| (4) Utskriftsbredd     | Högst 72 mm  |
| (5) Pappersrulle       | Se kapitel 5 för information om rekommenderat papper.<br>Papersbredd: 79,5±0,5 mm (57,5±0,5 mm när rullhållare används)<br>Rullens diameter: ø83 mm eller mindre |
| (6) Mått               | 142 (b) × 204 (d) × 132 (h) mm   |
| (7) Vikt               | Modell med automatisk sax: 1,74 kg (utan papper)<br>Modell med avrivningskant: 1,58 kg (utan papper)   |
| (8) Bullernivå ca      | 50 dB (automatisk sax)<br>50 dB (avrivningskant)   |

**Anmärkning:** De ljudmätningar som anges ovan erhöles under förhållanden som fastställts på detta företag. Ljudmätningarna kan variera beroende på papperstyp, utskriftstyp och driftsmiljö.



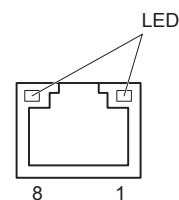
## 10-2. Automatisk sax

- (1) Skärningsfrekvens           Högst 20 skärningar per minut
- (2) Papperets tjocklek         65~85  $\mu\text{m}$

## 10-3. Ethernet-gränssnitt

- (1) Allmän specifikation        Överensstämmer med IEEE802.3 / IEEE802.3u
- (2) Kommunikationsmedia      10 Base-T / 100 Base-TX
- (3) Kommunikations hastighet  10 / 100 Mbps
- (4) Protokoll                    TCP/IP v4
- (5) TCP/IP                        ARP, IP, ICMP, TCP, UDP, DHCP, LPR, #9100, SDP, TELNET
- (6) Anslutning                  RJ-45 (8-stifts modulär)

| Stift nr | Signalnamn | Funktion             |
|----------|------------|----------------------|
| 1        | TX+        | Sändning av data +   |
| 2        | TX-        | Sändning av data -   |
| 3        | RX+        | Mottagning av data + |
| 4-5      | -          | -                    |
| 6        | RX-        | Mottagning av data - |
| 7-8      | -          | -                    |



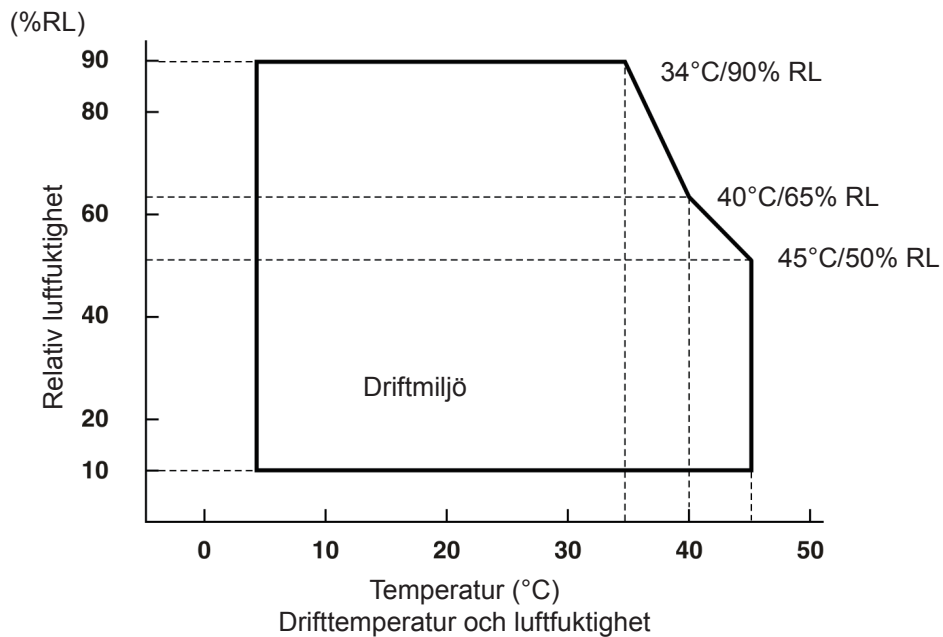
- (7) Kontrollampa
  - Grön     Lyser när annan anslutning registreras som 100BASE-TX.
  - Röd     Lyser när paket tas emot.

## 10-4. Elektriska data

- (1) Inspänning                  100-240 V AC, 50/60 Hz
- (2) Effektförbrukning        Vid drift:    Ca. 40 W (ASCII-utskrift)  
Vänteläge:  Ca. 6 W

## 10-5. Miljökrav

- (1) Drifttemperatur 5-45°C  
Luftfuktighet 10-90% relativ luftfuktighet (icke kondenserande)



- (2) Transport/förvaring (förutom papper)  
Temperatur -20-60°C  
Luftfuktighet 10-90% relativ luftfuktighet (utan kondensation)

## 10-6. Tillförlitlighet

- 1) Livslängd Mekanisk: 20 miljoner rader  
Skrivhuvud: 100 miljoner pulser, 100 km  
(±15% största tillåtna genomsnittliga resistansvariation för skrivhuvud)  
För tvåfärgsutskrift, 50 miljoner pulser, 50 km  
(± 15 % största tillåtna genomsnittliga resistansvariation för skrivhuvud)
- Automatisk sax: 1 miljon skärningar  
(förutsatt att papperets tjocklek är mellan 65 och 85  $\mu\text{m}$ )
- \* Alla tillförlitlighetsvärden som anges ovan förutsätter användning av rekommenderat termiskt papper. Ingen tillförlitlighet kan garanteras vid användning av annat termiskt papper än det rekommenderade.

### <Förhållanden>

Genomsnittligt utskriftsförhållande: 12,5%

Rekommenderat termiskt papper: 65  $\mu\text{m}$

- 2) Medelantal cykler mellan fel (MCBF): 60 miljoner rader  
Medelantalet cykler mellan fel innefattar slumpmässiga fel och fel som beror på förslitning som uppstår fram till det att skrivaren uppnår sin livslängd på 20 miljoner rader.
- \* Eftersom den mekaniska livslängden förblir 20 miljoner rader, indikerar medelantal cykler mellan fel 60 miljoner rader inte den användbara livslängden.

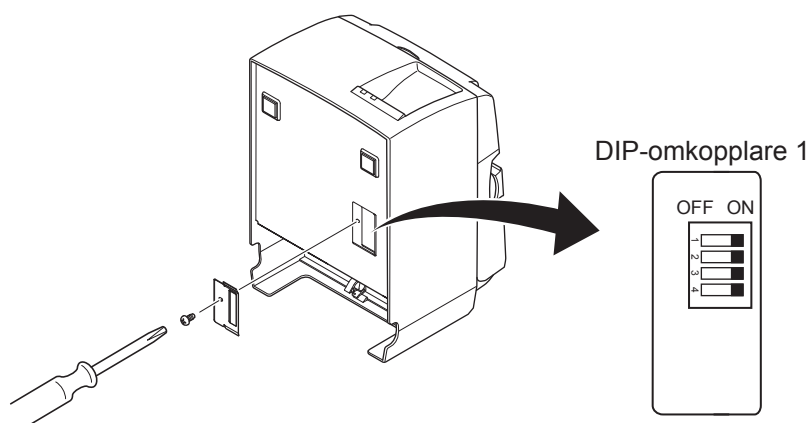


# 11. DIP-omkopplarinställningar

Det finns ett antal DIP-växlar längst ner på skrivaren med vilka man kan göra de inställningar som beskrivs i tabellen nedan.

Vid ändring av dessa inställningar: gör så här:

- (1) Stäng av skrivaren och dra ur nätkabeln ur vägguttaget.
- (2) Skruva ur och ta bort skruven och avlägsna därefter DIP-omkopplarskyddet på skrivarens botten.



- (3) Använd ett verktyg som har en smal spets för att ändra DIP-omkopplarinställningarna.
- (4) Montera tillbaka DIP-omkopplarskyddet och fäst det med skruven.

**OBS:** De nya inställningarna träder i kraft nästa gång skrivaren sätts på.

## DIP-omkopplare 1

| Växel | Funktion                            | PÅ          | AV        |
|-------|-------------------------------------|-------------|-----------|
| 1-1   | Alltid PÅ                           | Bör vara PÅ |           |
| 1-2   | Alltid PÅ                           | Bör vara PÅ |           |
| 1-3   | Alltid PÅ                           | Bör vara PÅ |           |
| 1-4   | Aktiverar inställning av nätverk *1 | Gäller      | Gäller ej |

Fabriksinställningen för alla DIP-växlar är PÅ.

\*1

Genom en aktivering av nätverksinställningarna raderar man det inställda innehållet och återställer nätverksinformationen till fabriksinställningen. Om skrivaren inte fungerar normalt eller om den måste anslutas till en annan krets, bör man aktivera och återställa inställningarna. Tänk dock på att en aktivering av skrivaren raderar alla tidigare inställningar och återställer fabriksinställningen.

## Så här aktiverar man nätverksinställningarna

- (1) Stäng AV strömmen.
- (2) Vrid AV växel 1-4 och slå PÅ skrivaren.
- (3) Stäng AV skrivaren efter cirka 15 sekunder.
- (4) Vrid PÅ växel 1-4 och slå PÅ skrivaren.

**Obs:** Följande funktioner är avaktiverade när växel 1-4 är AV. Kom därför ihåg att vrida PÅ växel 1-4 på nytt.

- Utskrift (testutskrift är dock möjlig)
- TELNET-server



**SPECIAL PRODUCTS DIVISION  
STAR MICRONICS CO., LTD.**

536 Nanatsushinya, Shimizu-ku, Shizuoka,  
424-0066 Japan  
Tel: (int+81)-54-347-0112, Fax: (int+81)-54-347-0409

Please access the following URL  
<http://www.star-m.jp/eng/dl/dl02.htm>  
for the latest revision of the manual.

**OVERSEAS SUBSIDIARY COMPANIES  
STAR MICRONICS AMERICA, INC.**

1150 King Georges Post Road, Edison, NJ 08837-3729 U.S.A.  
Tel: (int+1)-732-623-5555, Fax: (int+1)-732-623-5590

**STAR MICRONICS EUROPE LTD.**

Star House, Peregrine Business Park, Gomm Road,  
High Wycombe, Bucks, HP13 7DL, U.K.  
Tel: (int+44)-1494-471111, Fax: (int+44)-1494-473333