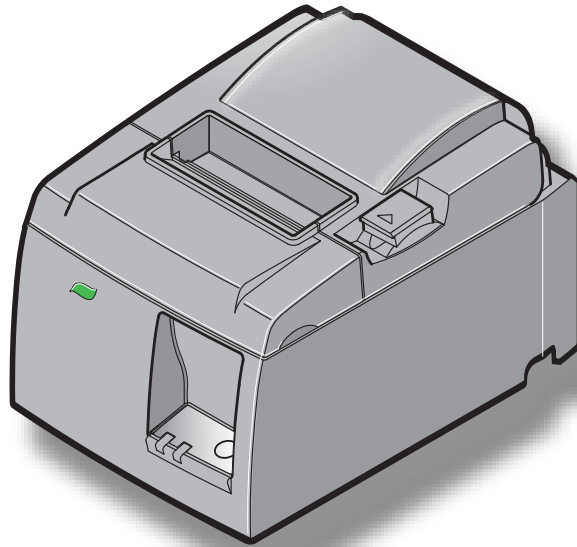


TSP100 
futurePRNT

Donanım Kılavuzu



Model: TSP143IIU

Ticari marka açıklamaları

TSP100II: Star Micronics Co., Ltd.

Uyarı

- Tüm hakları saklıdır. Bu kılavuzun herhangi bir parçasının, STAR firmasının açık izni olmadan herhangi bir biçimde çoğaltılması yasaktır.
- Bu kılavuzun içeriği, uyarı yapılmadan değiştirilebilir.
- Basım anında, bu kılavuzun içeriğinin doğruluğunu sağlamak için her türlü çaba gösterilmiştir. Ancak herhangi bir hata bulunması durumunda, STAR firması, bu hataların bildirilmesinden büyük memnuniyet duyacaktır.
- Yukarıdaki hususlara istinaden STAR firması, bu kılavuzdaki hatalardan dolayı herhangi bir sorumluluk kabul etmez.

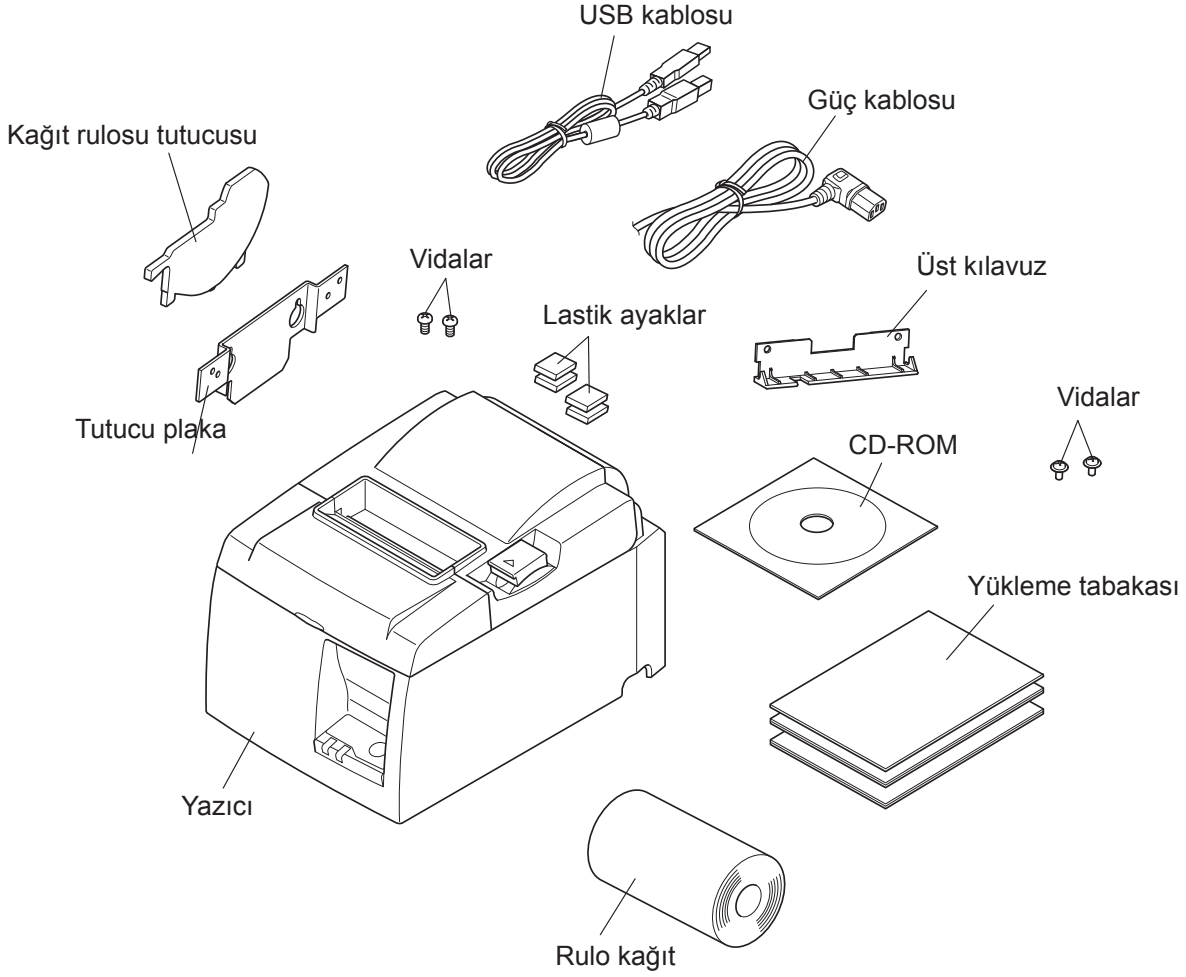
İçindekiler

1. Ambalajı Açma ve Yükleme	1
1-1. Ambalajı Açmak	1
1-2. Yazıcı için bir yer seçmek	2
1-3. Parça Adları	3
2. Ürün Özellikleri	4
2-1. Ürün Özellikleri	4
2-2. İşlem Modları	4
3. Kur	5
3-1. Güç Kablosunu Bağlamak	5
3-2. USB Kablosunu Yazıcıya Bağlamak	6
3-3. Çevre Birimine Bağlamak	7
3-4. Gücü Açmak ve Kapatmak	8
3-5. Kağıt Rulosunu Yükleme	10
4. Parçaları Takmak	14
4-1. Üst Kızağı Takmak	14
4-2. Tutucu Plakayı Takmak	15
4-3. Lastik Ayakları Takmak	17
5. Isıl Rulo Kağıdı Teknik Özellikleri	18
5-1. Uyumlu Kağıt Rulo Özellikleri	18
6. Kontrol Paneli ve Diğer İşlevler	19
6-1. Kontrol Paneli	19
6-2. Lamba Göstergesi	19
6-3. Kendi Kendine Yazdırma	21
7. Kağıt Sıkışmalarını Önlemek ve Gidermek	22
7-1. Kağıt Sıkışmalarını Önlemek	22
7-2. Kağıt Sıkışmasını Gidermek	22
7-3. Kilitli Kesiciyi Ayırmak	24
8. Düzenli Temizlik	26
8-1. Isıl Yazma Kafasını Temizleme	26
8-2. Lastik Silindiri Temizlemek	26
8-3. Kağıt Tutucuyu ve Çevresindeki Alanı Temizlemek	26

1. Ambalajı Açma ve Yükleme

1-1. Ambalajı Açmak

Yazıcının ambalajını açtıktan sonra, gerekli tüm parçaların pakette olduğundan emin olun.



Şek. 1-1 Ambalajı Açmak

Herhangi bir şey eksikse, yazıcıyı satın aldığınız bayiye başvurun ve eksik parça ya da parçaları sağlamasını isteyin. Yazıcıyı daha sonraki bir tarihte yeniden ambalajına koyup bir yere göndermenizin gerekmesi halinde, orijinal kutuyu ve tüm ambalaj malzemelerini saklamanızı öneririz.

1-2. Yazıcı için bir yer seçmek

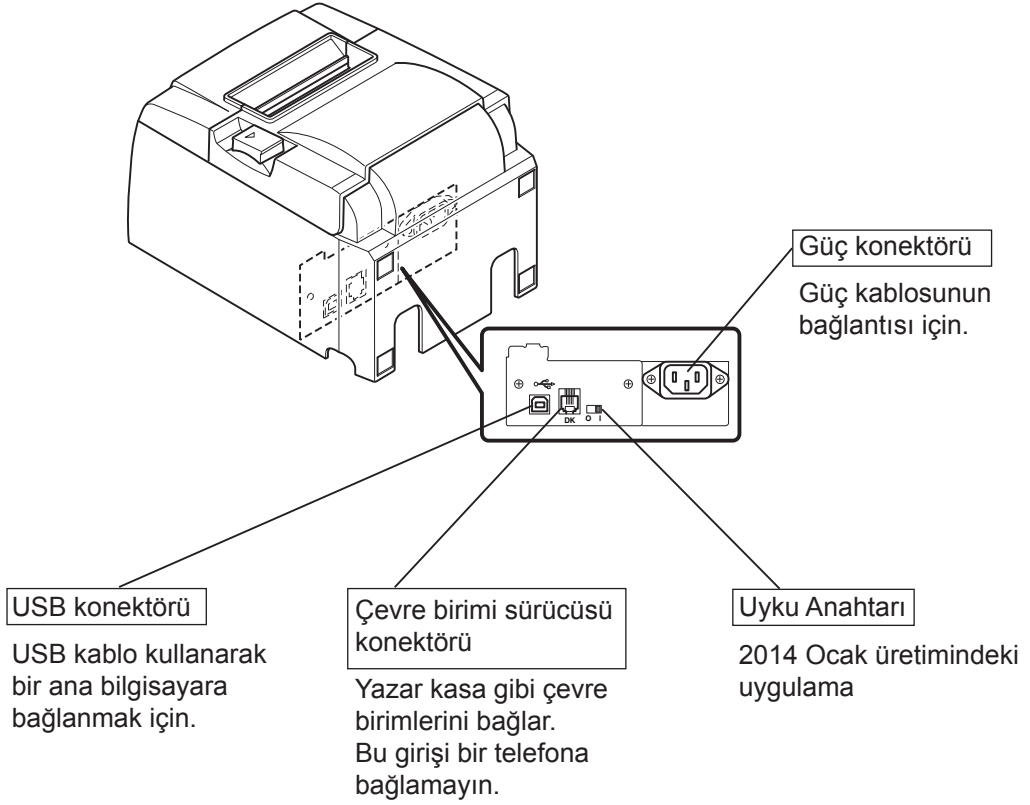
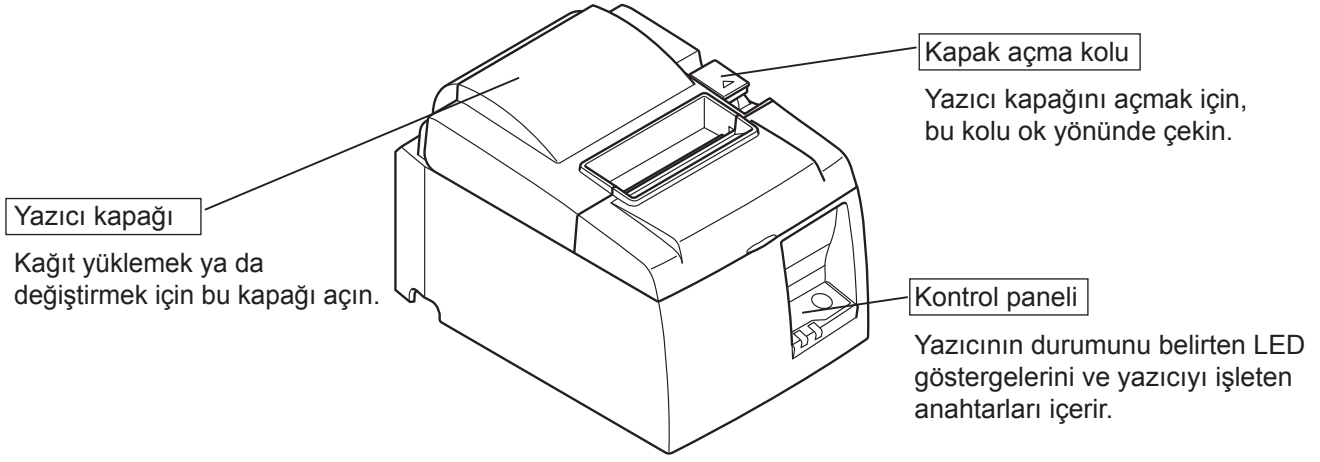
Yazıcıyı gerçekten ambalajından çıkarmadan önce, onu nerede kullanmayı planladığınız hakkında düşünmek için birkaç dakika ayırmanız gerekebilir. Bunu yaparken, aşağıdaki noktaları göz önünde bulundurun.

- ✓ Yazıcının titreşime maruz kalmayacağı, sağlam ve düz bir yüzey seçin.
- ✓ Güç kablosunu takmayı planladığınız priz, yakında olmalı ve önünde herhangi bir engel bulunmamalıdır.
- ✓ Yazıcının, bağlantı için ana bilgisayarınıza yeteri kadar yakın olduğundan emin olun.
- ✓ Yazıcının, doğrudan güneş ışığına maruz kalmadığından emin olun.
- ✓ Yazıcının, ısıtıcılardan ve diğer aşırı ısı kaynaklarından yeteri kadar uzakta olduğundan emin olun.
- ✓ Yazıcı çevresindeki alanın temiz, kuru ve tozsuz olduğundan emin olun.
- ✓ Yazıcının, sağlam bir prize takıldığından emin olun. Yazıcının, aşırı güç çeken fotokopi makineleri, buzdolapları veya diğer cihazlarla aynı elektrik devresi üzerinde olmaması gerekir.
- ✓ Yazıcıyı çalıştırıyor olduğunuz odanın çok nemli olmadığından emin olun.
- ✓ Yazıcıyı atmak istediğinizde, yerel yönetmeliklere uyun.
- ✓ Bu cihaz, elektrikli temas noktasına sahip bir DC motor ve anahtarlar kullanır. Silikon gazın uçucu olabileceği ortamlarda cihazı kullanmaktan kaçının.

⚠ UYARI

- ✓ Duman, garip bir koku veya normal olmayan bir gürültü çıkardığında, yazıcınızı hemen kapatın. Donanımınızı hemen prizden çıkarın ve önerileri için bayinizle görüşün.
- ✓ Bu ürünü, asla kendi başınıza onarmaya çalışmayın. Hatalı bir onarım tehlikeli olabilir.
- ✓ Bu ürünü, asla sökmeyin veya üzerinde değişiklik yapmayın. Bu ürünü kurcalamak, yaralanma, yangın veya elektrik çarpmasına neden olabilir.

1-3. Parça Adları



2. Ürün Özellikleri

2-1. Ürün Özellikleri

- Yazıcıda bir güç düğmesi yoktur. Yazıcı, bağlandığı bilgisayar açıldığı zaman açılır.
- Kağıt çıkartıldıktan sonra rulo kağıt, kullanılan kağıt miktarını azaltmak için, kağıdın öne gelen kısmındaki kenar boşluğunu en aza indirmek üzere geri sarılır.
- Kullanılan kağıt miktarı, küçük punto kullanılarak azaltılır.
- Bilgisayar, bekleme moduna girdiğinde ya da hazırda beklediğinde, yazıcı, enerji tüketimini azaltmak için otomatik olarak baskı hazır moduna veya sistem kapalı moduna girer.
- Herhangi bir şey yazmadığında, yazıcı, sonraki yazdırma işini beklerken enerji tüketimini azaltmak için otomatik olarak baskı hazır moduna girer.
(Ancak bilgisayar yapılandırması ve bağlantı ortamına bağlı olarak yukarıdaki işlev çalışmayabilir.)

2-2. İşlem Modları

• Sistem Kapalı Modu

Bilgisayar kapatıldığında, yazıcı da kapanır.

• Baskı Hazır Modu

Herhangi bir şey yazmadığında, yazıcı, enerji tüketimini azaltmak için otomatik olarak baskı hazır moduna girer.

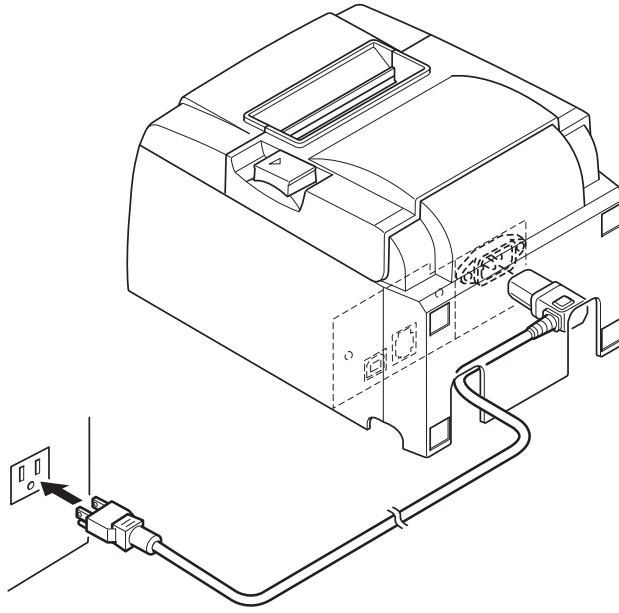
• Yazdırıyor

Yazıcı yazdırıyor (rulo kağıt konulduğu durum da dahil olmak üzere)

3. Kur

3-1. Güç Kablosunu Bağlamak

- (1) Kullandığı akımın AC çıkış akımı ile uyumlu olduğundan emin olmak için, yazıcının arkası veya altındaki etiketi kontrol edin. Güç kablosu fişinin AC çıkışı ile uyumlu olduğundan da emin olun.
- (2) Güç kablosu yazıcıya takılı değilse, uygun ucu yazıcının arkasındaki AC girişine takın.
- (3) Güç kablosunu, uygun şekilde topraklanmış bir AC çıkışına takın.



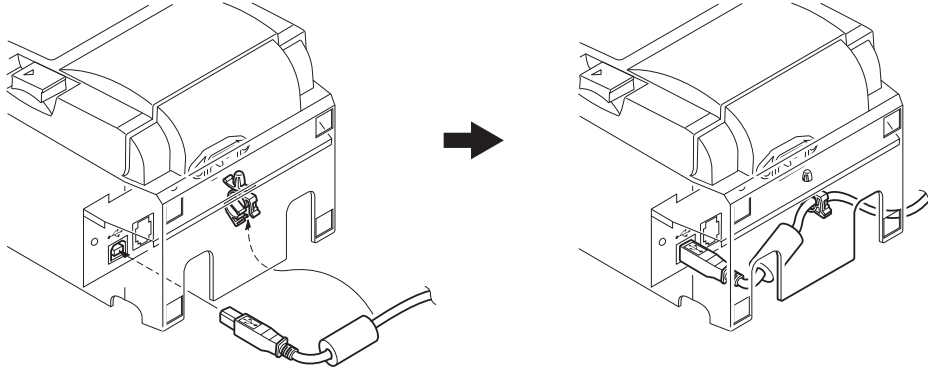
⚠ DİKKAT

Yazıcınızın altındaki etiket üzerinde gösterilen akım, bölgenizde kullanılan akım ile uyumlu değilse, hemen bayinizle görüşün.

Yazıcıyı uzun süre kullanmayı düşünmüyorsanız, fişini prizden çıkarmanızı öneririz. Bundan dolayı, yazıcıyı, kendisine yakın ve erişimi kolay olan bir prizden yanına yerleştirmelisiniz.

3-2. USB Kablosunu Yazıcıya Bağlamak

Kabloyu, gösterildiği gibi kablo desteğinden geçirin. Sonra da, USB arabirim kablosunu yazıcıya bağlayın.



⚠ **USB bağlantıları ile ilgili önlemler**

- 1) Ayarlar ve yapılandırmalara bağlı olarak yazıcı, bağlantı ortamının koşullarını sağlasalar bile, bazı bilgisayarlarla doğru bir şekilde çalışmayabilirler. Ek olarak, işlemin, bir USB hub'ı ya da USB çoklama kartı veya toplama ya da üzerinde değişiklik yapılmış bilgisayarlar üzerinden bağlantılar için garantisi yoktur.
- 2) USB kablosunu, doğrudan bilgisayarın USB bağlantı noktasına takın. Yazıcı, bir USB hub'ı ya da başka bir aygıt üzerinden bağlanıyorsa, doğru bir şekilde çalışmayabilir.
- 3) Bu yazıcı, 100 mA/USB bağlantısının ihtiyacı kadar ya da işlemler sırasında belirli bir zaman aralığı için, başlatma gibi, daha da fazla bir elektrik akımı gerektirir. Elektrik akımı 100 mA'dan düşükse, aşağıdaki aygıtlar çalışmayabilir.
 - Bu yazıcı
 - Bilgisayarın diğer USB bağlantı noktalarına bağlanmış aygıtlar

3-3. Çevre Birimine Bağlamak

Bir çevre birimini yazıcıya, modüler bir fiş kullanarak bağlayabilirsiniz. Aşağıda bölüm, ferrit çekirdeğin nasıl takılacağı ve gerçek bağlantıların nasıl yapılacağını açıklamaktadır. Bu yazıcı ile bir modüler fiş veya kablo gelmediğinden, ihtiyaçlarınıza uyan bir tanesini siz edinmek zorundasınız.

⚠ DİKKAT

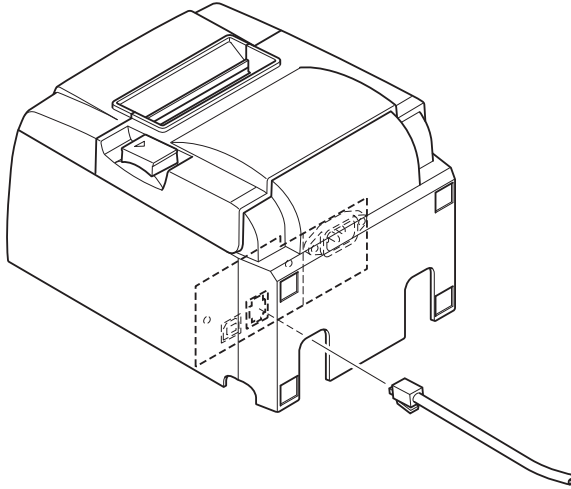
Bağlantıları yapmadan önce, yazıcının kapalı olduğundan, AC çıkışından çıkartıldığından ve bilgisayarın kapatıldığından emin olun.

(1) Çevre birimi sürücüsü kablosunu, yazıcının arka panelinde bulunan konektöre takın.

⚠ DİKKAT

Bir telefon hattını çevre birimi sürücüsü konektörüne bağlamayın. Aksi durumda, yazıcıda hasar meydana gelebilir.

Güvenlik açısından, çevre birimi gerilimini taşıma olasılığı varsa, kabloyu harici sürücü konektörüne bağlamayın.



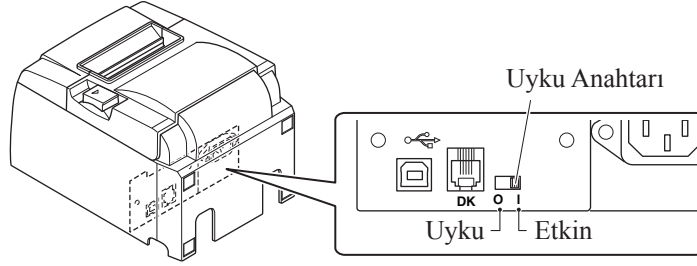
3-4. Gücü Açmak ve Kapatmak

Önemli:

Yazıcıda bir güç düğmesi yoktur.

1) Aşağıdaki dört şart yazıcıyı açmak için gereklidir.

- Bilgisayar açılır.
- Yazıcının güç kablosu bir AC çıkışına takılır.
- Yazıcı, USB kablosunu kullanarak bir bilgisayara bağlanır.
- Hazır olduğunda uyku anahtarı etkinleştirilir.



2) Yazıcı çalışmıyorsa, güç kablosunu çıkartın ve yazıcıyı kapatmak için USB kablosunu sökün.

3-4-1. Gücü Açmak (Baskı Hazır Modu)

Gücü açmanın iki yolu vardır. Uyku düğmesi hazır olduğunda, Etkin'e ayarlı olduğundan emin olun.

1) Gücü elle açmak

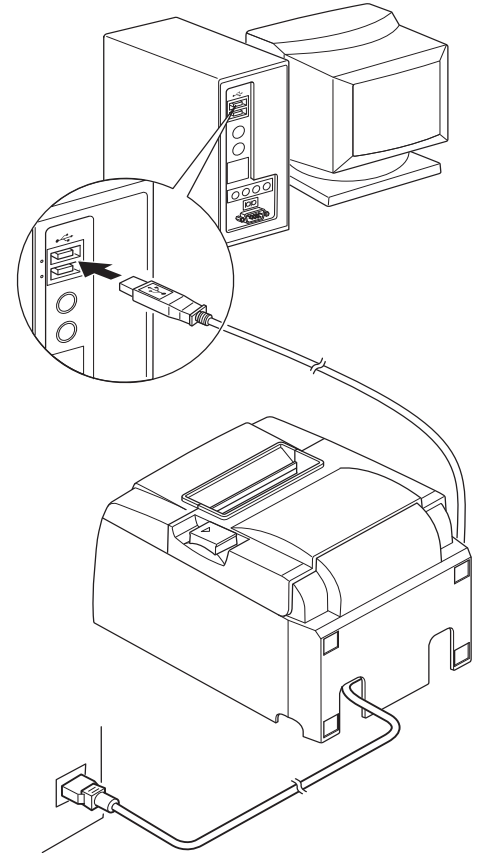
Yazıcının güç kablosunun bir AC çıkışına takılı olduğundan emin olun.

USB kablosunu, açık olan bir bilgisayarın USB bağlantı noktasına takın. USB kablosu takıldığında, yazıcı açılır ve kontrol panelindeki GÜÇ düğmesi yanar.

2) Gücü otomatik olarak açmak

Yazıcının güç kablosunun bir AC çıkışına takılı olduğundan emin olun.

USB kablosunun, kapalı olan bir bilgisayarın USB bağlantı noktasına takıldığında emin olun. Bilgisayar açıldığında, yazıcı açılır ve kontrol panelindeki GÜÇ düğmesi yanar.



3-4-2. Gücü Kapatmak (Sistem Kapalı Modu)

Gücü kapatmanın iki yolu vardır.

1) Gücü elle kapatmak

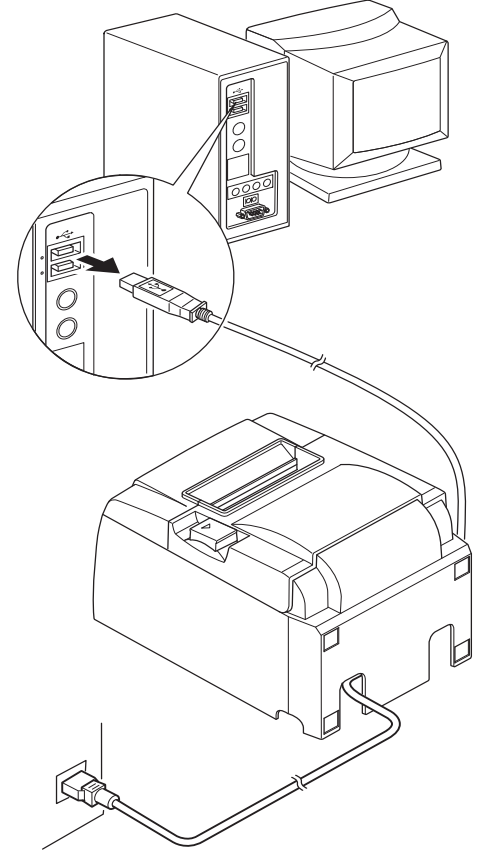
USB kablosunun bağlantısını kesin.

Uyku anahtarı hazır olduğunda, ayrıca uyku anahtarını Uyku'ya ayarlayarak da gücü kapatabilirsiniz.

2) Gücü otomatik olarak kapatmak

Bilgisayarı kapatın. Yazıcı, bilgisayar bekleme moduna girdiğinde ya da hazırda beklediğinde de kapanır.

Bu durumda, yazıcı çok az güç almaya ve çalışmaya devam ediyordur. Gücü tamamen kapatmak için, USB ve elektrik kablosunun bağlantısını kesin.



⚠ DİKKAT

- Kullanılan bilgisayara bağlı olarak yazıcı, bilgisayar kapatılsa bile sistem kapalı moduna girmeyebilir.
- Kullanılan hub türüne bağlı olarak yazıcı, bilgisayar kapatılsa bile sistem kapalı moduna girmeyebilir.

⚠ USB bağlantıları ile ilgili önlemler

- 1) Ayarlar ve yapılandırmalara bağlı olarak yazıcı, bağlantı ortamının koşullarını sağlasalar bile, bazı bilgisayarlarla doğru bir şekilde çalışmayabilirler. Ek olarak, işlemin, bir USB hub'ı ya da USB çoklama kartı veya toplama ya da üzerinde değişiklik yapılmış bilgisayarlar üzerinden bağlantılar için garantisi yoktur.
- 2) USB kablosunu, doğrudan bilgisayarın USB bağlantı noktasına takın. Yazıcı, bir USB hub'ı ya da başka bir aygıt üzerinden bağlantıyorsa, doğru bir şekilde çalışmayabilir.
- 3) Bu yazıcı, 100 mA/USB bağlantısının ihtiyacı kadar ya da işlemler sırasında belirli bir zaman aralığı için, başlatma gibi, daha da fazla bir elektrik akımı gerektirir. Elektrik akımı 100 mA'dan düşükse, aşağıdaki aygıtlar çalışmayabilir.
 - Bu yazıcı
 - Bilgisayarın diğer USB bağlantı noktalarına bağlanmış aygıtlar

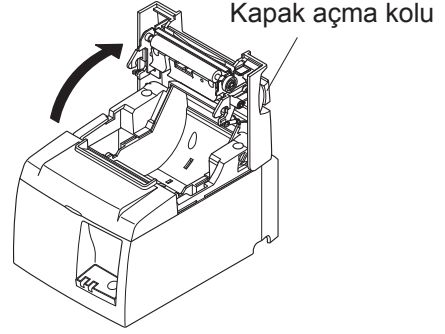
3-5. Kağıt Rulosunu Yüklemek

3-5-1. 79,5 mm Genişlikte Kağıt Rulo Kullanmak

Yazıcının özelliklerine uygun rulo kağıt kullandığınızdan emin olun.

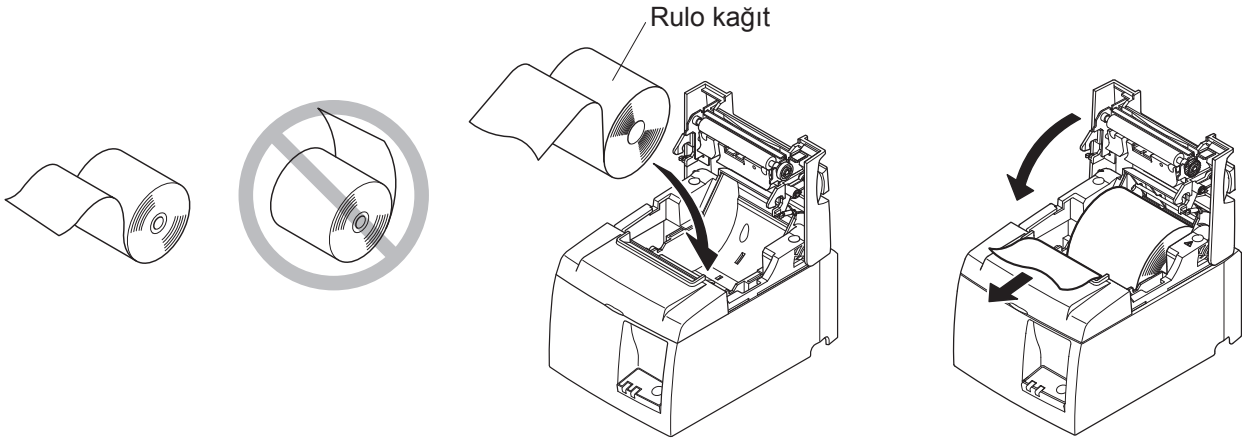
57,5 mm genişlikte bir kağıt rulosu kullanırken, kağıt rulosu tutucusunu aşağıdaki sayfada anlatıldığı gibi takın.

- 1) Kapak açma kolunu itin ve yazıcının kapağını açın.
- 2) Rulonun yönüne dikkat ederken, kağıt ruloyu boşluğa yerleştirin ve kağıdın ön tarafa gelen kenarını kendinize doğru çekin.



⚠ DİKKAT

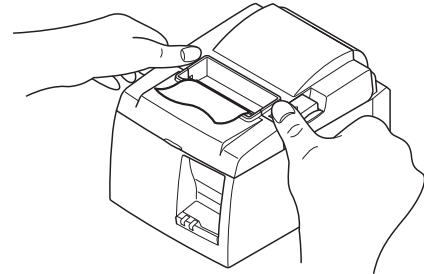
Kağıdın ucunu, kağıdın sıkışmasına ya da yamulmasına yol açacağı için, köşelemesine çekmeyin.



- 3) Kapatmak için, yazıcı kapağını her iki tarafından aşağı bastırın.

Not: Yazıcı kapağının sıkı bir şekilde kapatıldığından emin olun.

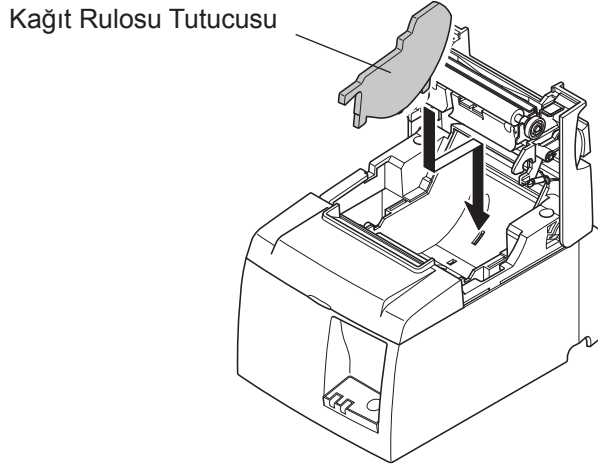
- 4) Açıldıktan sonra yazıcı kapağı kapatılırsa, kesici otomatik olarak çalışır ve kağıdın ön ucu kesilir.



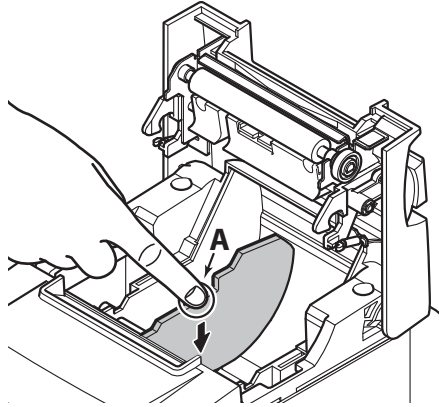
3-5-2. 57,5 mm Genişlikte Kağıt Rulo Kullanmak

57,5 mm genişliğe sahip bir kağıt rulo kullanırken, verilen kağıt kızağını yazıcıya takın. Etkin baskı genişliğini (rulo kağıt genişliğini) değiştirmek için, Yapılandırma'daki Baskı Genişliği ayarını değiştirin. Baskı Genişliği ayarı ile ilgili ayrıntılar için, CD-ROM'daki "Belgelerim" klasöründe bulunan yazılım kılavuzuna başvurun.

- ① Kağıt rulosu tutucusunu, lastik silindire dokunmadığınızdan emin olarak, yazıcıya yerleştirin ve sonra da tutucuyu, gösterildiği gibi yuvalara oturtun.



- ② Kağıt kızağını, "A" harfi ile işaretlenmiş alanı tık sesi çıkıncaya kadar aşağı iterek yerleştirin.



Not: 57,5 mm genişlikte bir kağıt rulo kullandıktan sonra, 79,5 mm genişlikte bir kağıt rulo ile değiştirmeyin. (Bunun nedeni, kafanın bir kısmının merdane ile doğrudan temas halinde olmasının sonucu olarak yazıcı kafasının bozunmasıdır.)

Dikkat Sembolü



Bu etiketler, ısıl baskı kafasının yanındadır.

Isıl yazdırma kafası, baskıdan sonra hemen ısındığından, bu kısma dokunmayın. Statik elektrik, ısıl baskı kafasına zarar verebilir. Isıl baskı kafasını statik elektrikten korumak için, bu kısma dokunmayın.



Bu sembol, kesicinin yanındadır.

Parmaklarınızı yaralayabileceğinden, kesici bıçağa asla dokunmayın.

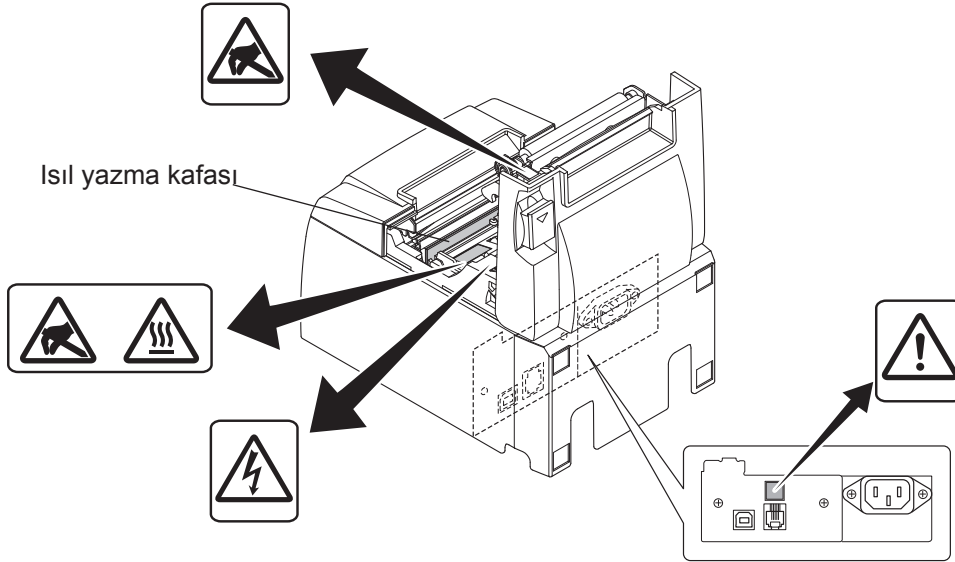


Bu sembol, çevre birimi sürücüsü konektörünün yanındadır.

Bu girişi bir telefona bağlamayın.



Bu sembol etiketi ya da damgası, servis personeli dışındaki kişiler tarafından açılmaması gereken kasayı ya da koruyucu plakayı tutan vidaların yanındadır. Servis personeli dışındaki kişilerin vidaları açmaması gerekir. Kasadaki yüksek akım alanları tehlikeli olabilir.



⚠ UYARI

- 1) Kesici bıçağa dokunmayın.
 - Kağıt çıkış yuvasında bir kesici vardır. Yalnızca yazdırma işlemi yapılırken değil, yapılmıyorken de elinizi asla kağıt çıkış yuvasına sokmayın.
 - Yazıcı kapağı, kağıt değiştirilirken açılabilir. Ancak, kesici bıçak yazıcı kapağının içinde olduğundan, yüzünüzü veya ellerinizi kesici bıçağa çok yaklaştırmamaya dikkat edin.
- 2) Yazdırma sırasında ve hemen sonrasında, ısıl yazma kafası çevresindeki alan çok sıcaktır. Yakabileceğinden, bu kısma dokunmayın.
- 3) Duman, garip bir koku veya normal olmayan bir gürültü çıkardığında, yazıcınızı hemen kapatın ve önerileri için bayinizle görüşün.
- 4) Bu ürünü, asla kendi başınıza onarmaya çalışmayın. Hatalı bir onarım tehlikeli olabilir.
- 5) Bu ürünü, asla sökmeyin veya üzerinde değişiklik yapmayın. Bu ürünü kurcalamak, yaralanma, yangın veya elektrik çarpmasına neden olabilir.

⚠ DİKKAT

- 1) Yazıcı kapağına elinizle bastırırken, kapak açma kolunu hareket ettirmeyin.
- 2) Yazdırma işlemi sürerken veya otomatik kesici çalışırken, kapak açma kolunu itmeyin ya da yazıcı kapağını açmayın.
- 3) Yazıcı kapağı kapalıyken kağıdı çekmeyin.
- 4) Isıl yazma kafasının ısıtma elemanı ve sürücü entegre devresi kolayca zarar görebilir. Bu kısımlara, metal nesnelere, zımpara kağıdı, vb. ile dokunmayın.
- 5) Isıl yazma kafasının ısıtma elemanını ellerinizle dokunarak kirletirseniz, yazdırma kalitesi bozulabilir. Isıl yazma kafasının ısıtma elemanına dokunmayın.
- 6) Statik elektrik nedeniyle, ısıl yazma kafasının sürücü entegre devresinin zarar görme riski vardır. Entegre devreye doğrudan dokunmayın.
- 7) Isıl yazma kafasının yazdırma kalitesi ve çalışma ömrü, önerilenin dışında bir kağıt kullanıldığında garanti edilemez. Özellikle [Na⁺, K⁺, Cl⁻] içeren kağıt, ısıl yazma kafasının çalışma ömrünü önemli ölçüde düşürebilir. Lütfen dikkat notlarına göre hareket edin.
- 8) Yoğuşma, vb. durumlardan ötürü kafanın ön yüzeyi nemlenmişse, yazıcıyı çalıştırmayın.
- 9) Basılı bir ısıl kağıt parçası elektrik ile yüklenmiş olabilir. Yazıcı dikey olarak yerleştirilmiş ya da bir duvara asılmışsa, kağıdın kesilen parçası, yere düşeceğine yazıcıya sıkışabilir. Yere düşen kağıt parçalarını depolayan bir istifleyici kullanıyorsanız, bunun bir soruna neden olabileceğine dikkat edin.
- 10) Kullanım sırasında kağıt genişliğini değiştirmeyin. Isıl yazdırma kafası, lastik silindir ve kesici, kağıt genişliğine göre farklı şekillerde aşınır. Bu, yazdırma ya da kesici hareketinin çalışmamasına neden olabilir.
- 11) Yazıcıyı, kapağı açıkken ya da kapağından tutarak taşımayın.
- 12) Bağlı olan arabirim, güç ya da yazar kasa kablosunu zorlayarak çekmeyin. Bir konektörü sökmek için, yazıcıdaki giriş üzerinde çok fazla kuvvet uygulamadan, girişe yakın kısımdan kavrayın.
- 13) Yazıcınız kilitlenirse, USB kablosunu söküp yeniden takarak yazıcıyı sıfırlayabilirsiniz. Ancak, kabloyu söküp takma arasında geçen süre, 5 saniye ya da daha fazla olmalıdır. Daha kısa aralıklar arızaya neden olabilir.
- 14) Yazdırma sırasında, bilgisayarı kapatmayın ya da bilgisayarı bekleme moduna almayın.
- 15) Yazıcı çalışırken güç kablosunu ya da USB kablosunu çıkartmayın.

⚠ Otomatik Kesici'yi kullanmak ile ilgili bilgiler

- 1) Kesici, bir hatadan sonra ana konumunda değilse, önce, hatanın nedenini ortadan kaldırın, sonra da yazıcıyı yeniden açın.
 - 2) Yazılı alanın ucundan kesme konumu arasında, 5 mm ya da daha fazla bir kenar boşluğu önerilir.
 - 3) Kağıt sıkışmasına neden olabileceğinden, kesme sırasında kağıdı çıkarmaya çalışmayın
-

4. Parçaları Takmak

Aşağıdaki parçalar, yazıcıyı bir duvara asarken gereklidir.

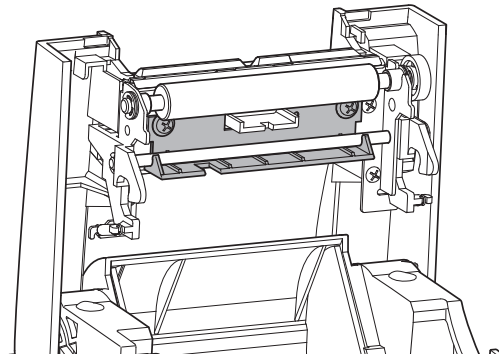
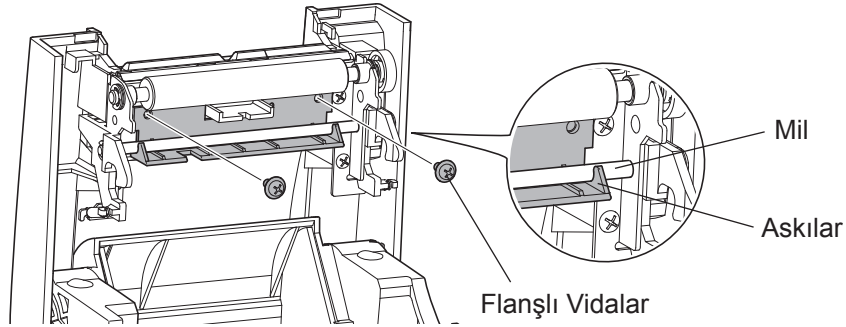
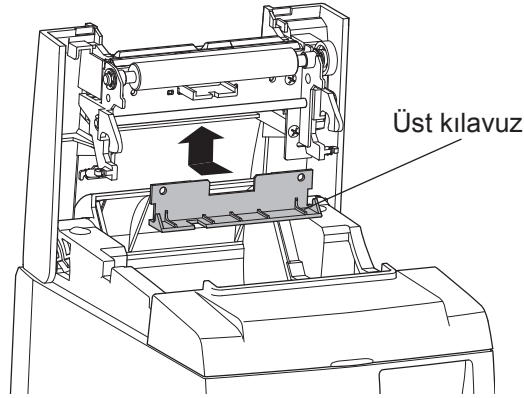
- Üst kılavuz ve iki flanşlı vida
- Tutucu plaka ve iki flanşsız vida

Aşağıdaki parçalar, yazıcıyı dikey olarak yerleştirirken gereklidir.

- Üst kılavuz ve iki flanşlı vida
- Dört lastik ayak

4-1. Üst Kızağı Takmak

- 1) Kapak açma kolunu itin ve yazıcının kapağını açın.
- 2) Üst kızağı, kılavuzdaki askılar tık sesi çıkartarak yerine oturuncaya kadar mil üzerine yerleştirin.
- 3) Üst kızağı yerine sabitlemek için, iki vidayı (M3x6 flanşlı vidalar) sıkın.



4-2. Tutucu Plakayı Takmak

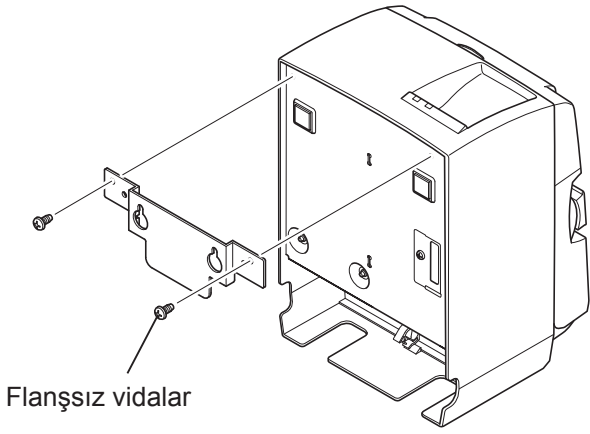
- Tutucu plaka, birlikte gelen vidaları kullanarak yazıcıya takılır ve duvara tutturulmuş vidalara asılır.
- Duvarda kullanılacak vidaları siz sağlamak zorundasınız. Duvar malzemesi (ahşap, çelik kiriş, betonarme, vb.) için uygun, piyasada satılan vidalar (4 mm çapında) kullanın.
- Yazıcının ağırlığı, en geniş çaplı rulo kağıt yüklendiğinde, yaklaşık olarak 2.4 kg'dır. Duvarda, her ikisi de en az 12 kgf (118 N) bir kuvvete dayanacak kesme ve çekme dayanımına sahip vidalar kullanın.

Yükleme ile ilgili önlemler

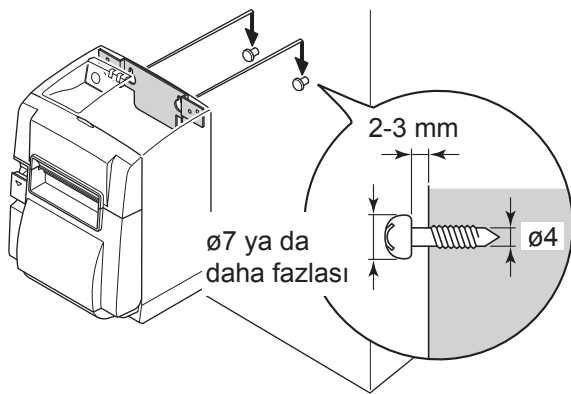
⚠ **DİKKAT**

Bu dikkat notu, dikkate alınmazsa kişisel yaralanma ya da mal zararına yol açabilecek bilgileri belirtmektedir.

- *Sağlanan vidaları ve yazıcıyı, ehil kişilerin duvara monte ettiğinden emin olun. Star firması, hatalı montaj, yanlış kullanım ya da değişikliklerin bir sonucu olarak ortaya çıkacak kaza ya da yaralanmalardan sorumlu değildir. Özellikle yazıcıyı yüksek bir yere asarken, yazıcının duvara sıkı bir şekilde tutturulduğundan emin olun. Yazıcı sıkı bir şekilde tutturulmaz ve düşürse, kişiler yaralanabilir ya da yazıcı hasar görebilir.*
 - *Montaj yüzeyinin ve bağlantı vidalarının, yazıcıyı yerine takmak için yeteri kadar sağlam olduğundan emin olun. Yazıcının ve bağlanan kabloların ağırlığının düşmesine neden olmayacağı şekilde, yazıcıyı güvenli bir şekilde yerine takın. Aksi takdirde, kişiler yaralanabilir ya da yazıcı hasar görebilir.*
 - *Yazıcıyı, dayanıksız ya da titreşime ve darbelere maruz kalan bir yere yerleştirmeyin. Yazıcı düşürse, kişiler yaralanabilir ya da yazıcı hasar görebilir.*
-



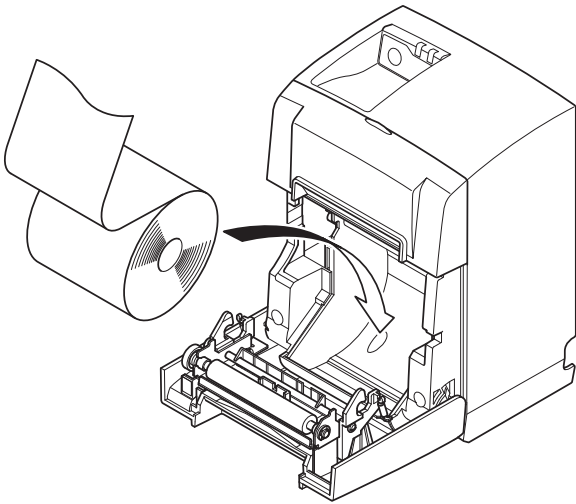
- (1) Tutucu plakayı yazıcıya takın. Ardından, yerine sabitlemek için yanında verilen iki vidayı sıkın.



- (2) Yazıcıyı duvardaki vidalar, vb. üzerine yerleştirin ve sonra da yerine oturtmak için aşağı doğru kaydırın. Yazıcıyı yerine yerleştirdikten sonra, yazıcının ağırlığını destekleyebileceklerinden emin olmak için, duvardaki vidaları yeniden kontrol edin.

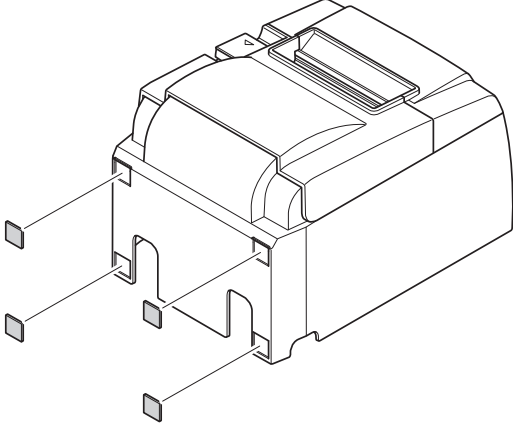
⚠ DİKKAT

- Yazıcının ağırlığı, en geniş çaplı rulo kağıt yüklendiğinde, yaklaşık olarak 2.4 kg'dır.
- Duvarda, her ikisi de 12 kgf (118 N) bir kuvvete dayanacak kesme ve çekme dayanımına sahip vidalar kullanın.

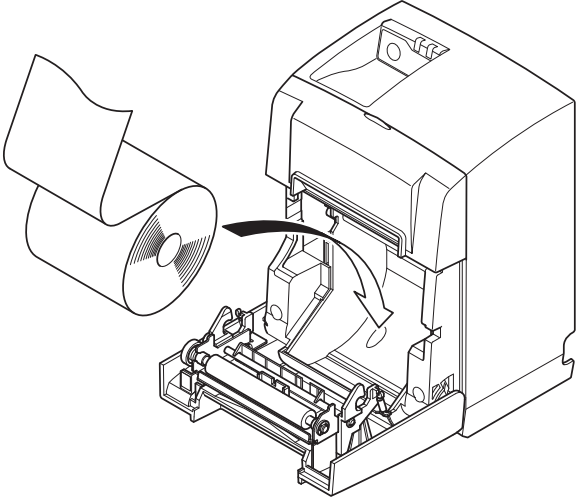


- (3) Kapak açma kolunu itin ve yazıcının kapağını açın.
- (4) Rulo kağıdını, gösterildiği gibi yerleştirin.

4-3. Lastik Ayakları Takmak



- (1) Dört lastik ayağı, şekilde gösterilen konumlara takın.
Lastik ayakları takmadan önce, yüzeyin tamamıyla temizlendiğinden emin olun.



- (2) Kapak açma kolunu itin ve yazıcının kapağını açın.
- (3) Rulo kağıdını, gösterildiği gibi yerleştirin.

5. Isıl Rulo Kağıdı Teknik Özellikleri

Sarf malzemeleri tükendiğinde, aşağıda belirtilenleri kullanın.

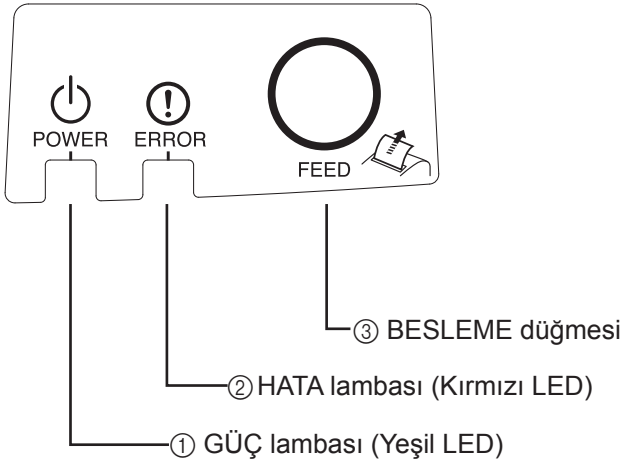
5-1. Uyumlu Kağıt Rulo Özellikleri

Kalınlık	65~85 μ m	
Genişlik	79,5 \pm 0,5 mm (kağıt rulosu tutucusu kullanılıyorken, 57,5 \pm 0,5 mm)	
Dış rulo çapı	ø83 mm ya da daha az	
Açılan kağıt rulosu genişliği	80 $^{+0,5}_{-1}$ mm veya (kağıt rulosu tutucusu kullanılıyorken, 58 $^{+0,5}_{-1}$ mm)	
Göbek dış/iç çapı	Göbek dış çapı	ø18 \pm 1 mm
	Göbek iç çapı	ø12 \pm 1 mm
Yazdırılan yüzey	Rulonun dış kenarı	

- Not:**
- 1) Rulo kağıdını veya göbeğini sabitlemek için, yapıştırıcı kullanmayın.
 - 2) Kağıdın arka ucunu katlamayın.
 - 3) Önerilen kağıt ile ilgili bilgiler için aşağıdaki URL'ye bağlanın.
<http://www.starmicronics.com/support/>

6. Kontrol Paneli ve Diğer İşlevler

6-1. Kontrol Paneli



- ① GÜÇ lambası (Yeşil LED)
Güç açıldığında yanar.

Önemli:

Yazıcıda, bir güç düğmesi yoktur. Güç kablosunu bir AC çıkışına taktıktan sonra yazıcı, USB kablosu açık bir bilgisayara bağlandığında ilk kez açılacaktır.

- ② HATA lambası (Kırmızı LED)
GÜÇ lambası ile birlikte çeşitli hataları belirtir.
- ③ BESLEME düğmesi
Rulo kağıdı beslemek için, BESLEME düğmesine basın.

6-2. Lamba Göstergesi

1) Yazıcı Durumu

Durum	GÜÇ lambası	HATA lambası
Yazdırılıyor	Açık	Kapalı
Yazıcı Hazır	Açık	Kapalı
Sistem Kapalı	Kapalı	Kapalı
Hatalar	Sonraki sayfaya bakın.	Sonraki sayfaya bakın.

Not: Kullanılan USB bağlantı noktasına bağlı olarak, bilgisayar kapatıldıktan sonra yazıcının sistem kapalı moduna girmesi biraz zaman alabilir.

2) Otomatik olarak düzeltilebilen hatalar

Hata Açıklaması	GÜÇ lambası	HATA lambası	Düzeltilme Koşulları
Kapak açık hatası	Açık	Açık	Yazıcı kapağının kapatıldıktan sonra otomatik olarak düzeltilir.
Güç kablosu çıkartılma hatası	0,5 saniye aralıklarla yanıp söner *1	0,5 saniye aralıklarla yanıp söner *1	Güç kablosu bir AC çıkışına takıldıktan sonra otomatik olarak düzeltilir.
Kafada yüksek ısı algılama	0,5 saniye aralıklarla yanıp söner	Kapalı	Yazıcı kafası soğutulduktan sonra otomatik olarak düzeltilir.
Kartta yüksek ısı algılama	2 saniye aralıklarla yanıp söner	Kapalı	Yazıcı kapağının kapatıldıktan sonra otomatik olarak düzeltilir.

*1: Sırayla, GÜÇ ve HATA lambaları yanıp söner. Aynı anda VM ve VCC akım hataları oluşmuşsa, kablo bir prize takılmış olsa bile, güç kablosu çıkartılma hatası görüntülenecektir. Bu tür durumlarda, güç kablosunu prizden çekin ve sonra da yeniden prize takın. Ardından USB kablosunu, bilgisayara, açıldığında bağlayın.

3) Düzeltilemez hatalar

Hata Açıklaması	GÜÇ lambası	HATA lambası	Düzeltilme Koşulları
Kafa ısıl direnç hatası	0,5 saniye aralıklarla yanıp söner	0,5 saniye aralıklarla yanıp söner	Düzeltilemez
Kart ısıl direnç hatası	2 saniye aralıklarla yanıp söner	2 saniye aralıklarla yanıp söner	Düzeltilemez
VM akım hatası	Kapalı	1 saniye aralıklarla yanıp söner	Düzeltilemez
VCC akım hatası	1 saniye aralıklarla yanıp söner	1 saniye aralıklarla yanıp söner	Düzeltilemez
Kalıcı bellek hatası	0,25 saniye aralıklarla yanıp söner	0,25 saniye aralıklarla yanıp söner	Düzeltilemez
USB hatası	5 saniye aralıklarla yanıp söner	5 saniye aralıklarla yanıp söner	Düzeltilemez
CPU hatası	Kapalı	Kapalı	Düzeltilemez
RAM hatası	Kapalı	Açık	Düzeltilemez

Not: 1) Düzeltilemeyen bir hata oluştuğunda, gücü hemen kapatın.

2) Düzeltilemez bir hata oluştuğunda, lütfen onarım için bayi ile görüşün.

4) Kağıt kesme hatası

Hata Açıklaması	GÜÇ lambası	HATA lambası	Düzeltilme Koşulları
Kağıt kesme hatası	Kapalı	0,125 saniye aralıklarla yanıp söner	Aygıt yazılımı sürümü 1.1 ya da daha üstü için: Yazıcı kapağını açın. Hatanın nedenini (sıkışmış kâğıt) ortadan kaldırıp yazıcı kapağını kapatın. Yazıcı düzelecektir. Aygıt yazılımı sürümü 1.0 için veya kesici kilidinden dolayı yazıcı kapağı açılmazsa: Kısım 7-3'te açıklanan adımları izleyin.

Not: Kesici başlangıç konumuna dönmüyor veya ilk hareketi yapmıyorsa, bu durum düzeltilemez bir hataya neden olacaktır.

5) Kağıt yok hatası

Hata Açıklaması	GÜÇ lambası	HATA lambası	Düzeltilme Koşulları
Kağıt yok hatası	Açık	0,5 saniye aralıklarla yanıp söner	Yeni bir kağıt rulosu yükleyerek, sonra da yazıcı kapağını kapatarak, otomatik olarak düzeltilir.

6-3. Kendi Kendine Yazdırma

Deneme Baskısı

- 1) Bilgisayarın açıldığından emin olun.
- 2) Yazıcının güç kablosunun bir AC çıkışına takıldığından emin olun.
- 3) BESLEME düğmesi basılı tutarken, UB kablosunu bilgisayara takın.

Test baskısı başlar. Sürüm numarası ve yazıcı ayarları yazılır.

Yazıcı baskıya başladıktan sonra, elinizi BESLEME düğmesinden çekin.

Kendi kendine yazdırma tamamlandıktan sonra yazıcı, normal modda çalışacaktır.

```
*** TSP100IIU Ver1.0
Unit   : Cutter
        FEDCBA9876543210
<2>   000000000000000000
<4>   000000000000000000
<C>   000000000000000000
USB-ID : Disable
Class  : Printer
Cutter : Enable
```


7. Kağıt Sıkışmalarını Önlemek ve Gidermek

7-1. Kağıt Sıkışmalarını Önlemek

Dışarı verilirken ve kesilmeden önce kağıda dokunulmamalıdır.

Dışarı verilme sırasında kağıda bastırmak veya onu çekmek, bir kağıt sıkışmasına, kağıt kesme hatasına veya satır atlama hatasına neden olabilir.

7-2. Kağıt Sıkışmasını Gidermek

Yazıcıda kağıt sıkışırsa, bu sorunu, aşağıda açıklandığı gibi giderin.

- (1) Güç kablosunu prizden çekin ve USB kablosunu çıkartın.
- (2) Yazıcı kapağını açmak için, kolu kendinize doğru çekin.
- (3) Sıkışan kağıdı çıkarın.

Not: Isıl yazma kafası ya da lastik silindir gibi parçalardaki hasar ya da şekil bozukluklarını önlemek için, yazıcı kapağı kapalı iken kağıdı zorla çekmeyin.

- (4) Kağıt ruloyu düz bir şekilde yerleştirin ve yazıcı kapağını nazikçe kapatın.

Not 1: Kağıdın düz şekilde yerleştirildiğinden emin olun. Kağıt yamuk durumdayken yazıcı kapağı kapatılırsa, kağıt içerde sıkışabilir.

Not 2: Kenarlara bastırarak yazıcı kapağını kilitleyin. Yazıcı kapağını, orta kısma bastırarak kapatmaya çalışmayın. Kapak, düzgün bir şekilde kilitlenmeyebilir.

- (5) Güç kablosunu AC çıkışına takın ve USB kablosunu, açık olan bilgisayara takın. Sonra da, HATA ışığının yanmadığından emin olun.

Not: HATA ışığı yanıyorken, yazıcı, yazdır gibi komutları kabul etmeyecektir. Bu nedenle, yazıcı kapağının düzgün bir şekilde kilitlendiğinden emin olun.

Dikkat Sembolü



Bu etiketler, ısıl baskı kafasının yanındadır.

Isıl yazdırma kafası, baskıdan sonra hemen ısındığından, bu kısma dokunmayın. Statik elektrik, ısıl baskı kafasına zarar verebilir. Isıl baskı kafasını statik elektrikten korumak için, bu kısma dokunmayın.



Bu sembol, kesicinin yanındadır.

Parmaklarınızı yaralayabileceğinden, kesici bıçağa asla dokunmayın.

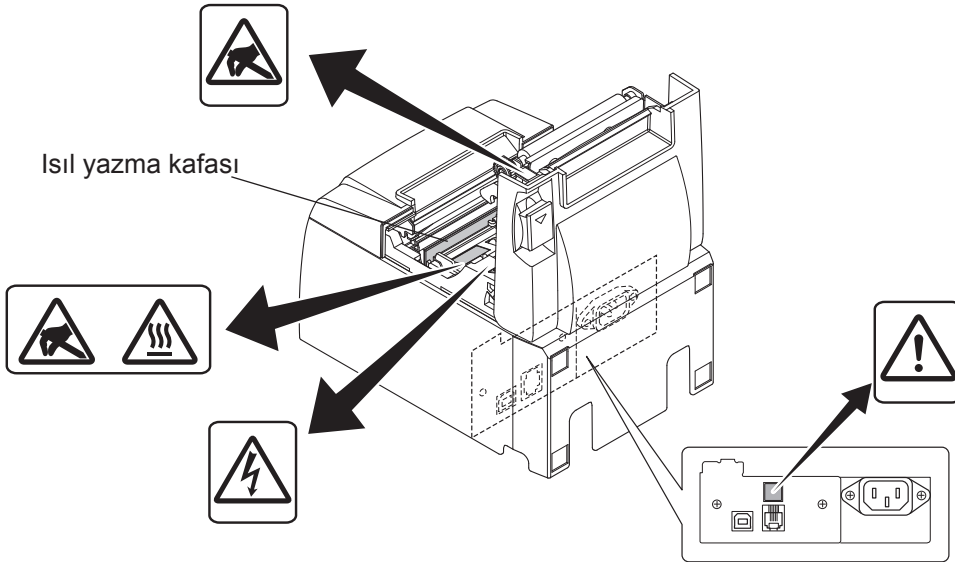


Bu sembol, çevre birimi sürücüsü konektörünün yanındadır.

Bu girişi bir telefona bağlamayın.



Bu sembol etiketi ya da damgası, servis personeli dışındaki kişiler tarafından açılmaması gereken kasayı ya da koruyucu plakayı tutan vidaların yanındadır. Servis personeli dışındaki kişilerin vidaları açmaması gerekir. Kasadaki yüksek akım alanları tehlikeli olabilir.



7-3. Kilitli Kesiciyi Ayırmak

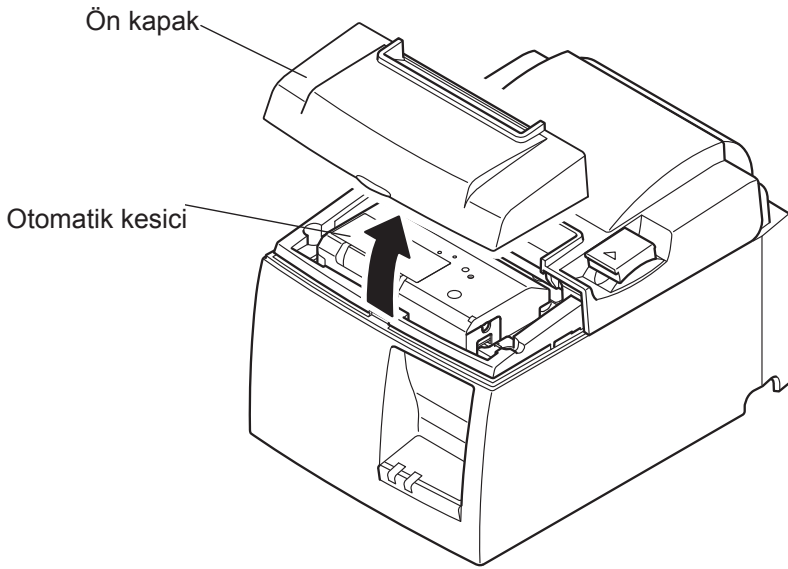
Otomatik kesici kilitlenirse, USB kablo bağlantısını kesin ve yazıcıyı kapatmak için elektrik kablosunu çıkartın. Ardından USB kablosunu yeniden bağlayın ve yazıcıyı açmak için elektrik kablosunu takın.

Yazıcının yeniden başlatılması kilitli kesiciyi etkilemiyorsa, aşağıdaki adımları takip edin.

⚠ **UYARI**

Kesici üzerinde çalışmak tehlikeli olabileceğinden, ilk olarak yazıcıyı kapattığınızdan emin olun.

- (1) Güç kablosunu prizden çekin ve USB kablosunu çıkartın.
- (2) Otomatik kesiciyi açığa çıkarmak için, ön kapağı kaldırın.

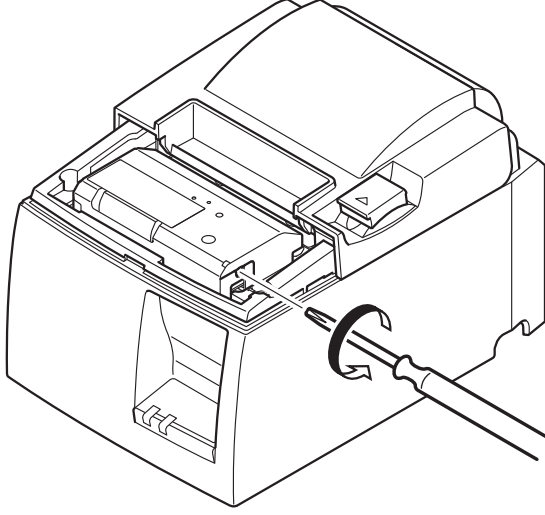


- (3) Sıkışmış kağıt varsa, çıkarın.

DİKKAT: Sıkışmış kağıdı çıkarırken yazıcıya zarar vermemeye dikkat edin. Isıl baskı kafası özellikle hassas olduğundan, dokunmamaya dikkat edin.

- (4) Kesicinin yanındaki manuel çalışma deliğine bir yıldız tornavida sokun ve arka kapak açılana dek sağda gösterilen ok yönünde çevirin.

DİKKAT: Yazıcı kapağı kolayca açılmıyorsa, yazıcı kapağını açmak için zorlamayın. Onarım için bayinizle temasa geçin.



- (5) Yazıcı kapağını açın, sıkışmış kağıt varsa, çıkarın ve sonra da kağıt rulosunu yeniden yerleştirin.

- (6) Ön kapağı yerleştirin.

8. Düzenli Temizlik

Birikmiş kağıt tozu ve kir nedeniyle, basılan karakterler kısmen silik çıkabilir. Bu tür bir sorunu önlemek için, kağıt tutucusu ile kağıt aktarma bölümünde ve ısı yazma kafasının yüzeyinde biriken kağıt tozunun düzenli aralıklarla temizlenmesi gerekir.

Bu tür bir temizliğin, her altı ayda veya bir milyon satırda bir yapılması önerilir.

8-1. Isıl Yazma Kafasını Temizleme

Isıl yazma kafası yüzeyinde biriken koyu kağıt tozunu temizlemek için, alkole (etanol, metanol ya da izopropil alkol) batırılmış kulak temizleme çubuğu (ya da yumuşak bir bez) kullanın.

- Not 1:** Isıl yazma kafası kolaylıkla hasar görür. Bu nedenle, çizmemeye çalışarak, yumuşak bir bez ile temizleyin.
- Not 2:** Isıl yazma kafası sıcak olacağından, baskıdan hemen sonra temizlemeye çalışmayın.
- Not 3:** Temizleme sırasında oluşabilecek statik elektriğin bir sonucu olarak ısı yazma kafasına zarar verme olasılığından sakının.
- Not 4:** Yalnızca alkol tamamıyla kuruduktan sonra yazıcıyı açın.

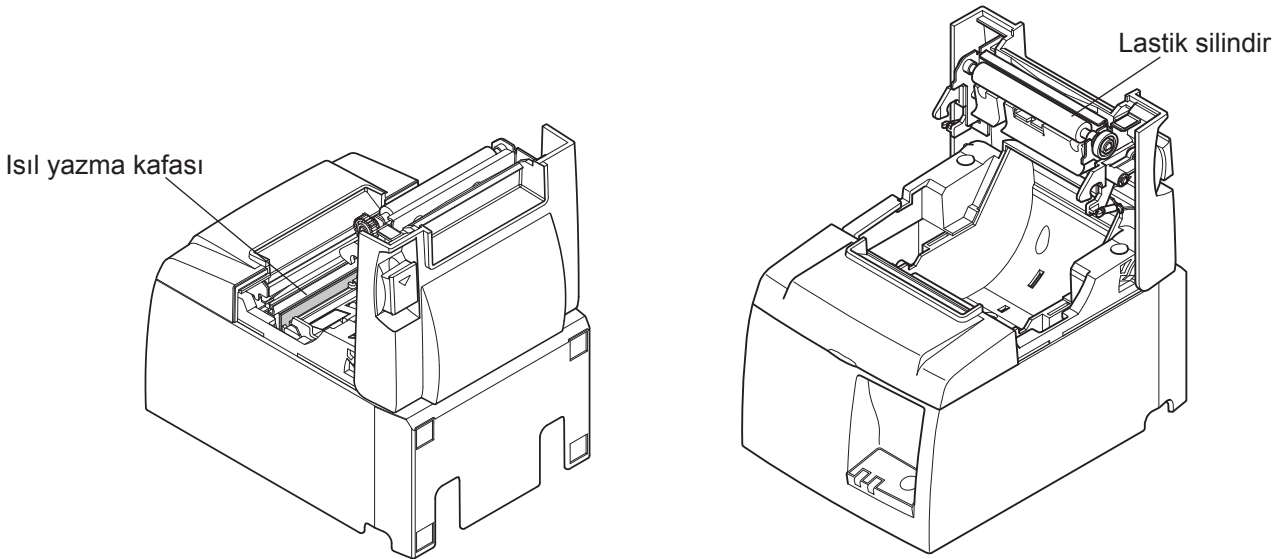
8-2. Lastik Silindiri Temizlemek

Lastik silindir üzerinde birikmiş olabilecek tozdan kurtulmak için, kuru, yumuşak bir bez kullanın.

Tüm yüzeyi temizlemek için, merdaneyi döndürün.

8-3. Kağıt Tutucuyu ve Çevresindeki Alanı Temizlemek

Kağıt tutucuyu, birikmiş olabilecek kırıntı, toz, kağıt parçacıkları, yapışkan vb. maddelerden temizleyin.





<http://www.starmicronics.com/support/>